

TOSHIBA

A3モノクロ複合機

e-STUDIO2528A/3528A/4528A/5528A

e-STUDIO6529A/9029A





これからの「使う」

USE

- 生産性
- 操作性

働き方や働く場所が多様化しても、使う人のニーズに応え快適に使えること。複合機に求められることは変わりません。複合機がもっと便利になれば、業務の効率化が期待でき、あなたのワークスタイルをさらに進化させるでしょう。

10.1カラー液晶
タッチパネル

特殊用紙印刷

非定形サイズ
スキャン

マルチステーション
印刷

これからの「つなげる」

CONNECT

- クラウド連携
- リモート対応

オフィス以外で業務をする機会も増え、PCやスマートフォン、タブレットといったマルチデバイスでの業務も当たり前になってきました。そのような状況下でも、クラウドサービスやアプリケーションなどとの連携を強化し、あなたのスムーズな業務を複合機が橋渡しをします。

クラウド連携

受信FAX自動転送

PC-FAX送信

モバイル端末連携

これからの「守る」

PROTECT

- サポート
- セキュリティ

快適な業務のために、機能や操作はもちろん、複合機を常に安定した状態で使っていただくためのお困りごとやご質問にも迅速に対応できる体制を整えています。さらに、複雑化するセキュリティリスクからも複合機を守ることで、あなたのスムーズな業務をサポートします。

SED SSD

アンチ
マルウェア対策

e-BRIDGE
Remote Assist

ユーザー認証

(機能対応表)

○=標準 OP=オプション

	連続複写速度(枚/分)	コピー	プリント	スキャン	FAX	2回線増設	インターネットFAX	ダイレクトSMTP	PC-FAX	
	モノクロ								G3FAX	インターネットFAX
e-STUDIO2528A	25	○	○	○	OP	OP	○	○	OP	○
e-STUDIO3528A	35	○	○	○	OP	OP	○	○	OP	○
e-STUDIO4528A	45	○	○	○	OP	OP	○	○	OP	○
e-STUDIO5528A	55	○	○	○	OP	OP	○	○	OP	○
e-STUDIO6529A	65	○	○	○	OP	OP	○	○	OP	○
e-STUDIO9029A	90	○	○	○	OP	OP	○	○	OP	○

※本カタログの製品写真はオプションを装着したものです。



"TOGETHER INFORMATION"ひとりひとりのお客様や組織の持つアイデアやデータを最大限に活かすこと、その創造、記録、共有、管理、発信等、あらゆるシーンで最適化すること—"TOGETHER INFORMATION"は、その実現をめざす私たちのビジョンです。情報をより効率的かつ効果的に伝達し合うこと—それが人々や組織の力を最大限に発揮し、成功につながる私たちと考えます。そのために、私たちは、持てるリソースとノウハウを組み合わせ、様々な業種のお客様それぞれのニーズに合ったソリューションを提供します。そして、それは、より良い未来社会と地球環境に貢献すると信じています。



ますます多様化するこれからのワークスタイルに、 正確に柔軟に答える信頼性の高い複合機を。

一人ひとりの働き方が急激に変化しています。

使う人や使い方に合わせ、複合機に求められる役割も増え続けています。

誰にもやさしく、簡単で安心であること。そして高い生産性や先進性で応えながら、

複合機もあなたのワークスタイルとともに、進化を続けていきます。



特設サイトはこちら

WORKSTYLE RENOVATION

多様化する「これから」の働き方を支える、モノクロ複合機

e-STUDIO2528A 25 モノクロ
紙/分

e-STUDIO3528A 35 モノクロ
紙/分

e-STUDIO4528A 45 モノクロ
紙/分

e-STUDIO5528A 55 モノクロ
紙/分

※A4ヨコ出力時

e-STUDIO6529A 65 モノクロ
紙/分

e-STUDIO9029A 90 モノクロ
紙/分

※A4ヨコ出力時



USE ● 生産性 ● 操作性

使いやすさを提供

使いやすい大きな画面

操作パネルは、10.1インチカラー液晶タッチパネルを採用。大きな画面とスマホライクな操作で、使いやすい操作を提供します。

ストレスの少ない操作性を提供する各機能

カセットの開閉をスムーズにする自動引き込みを採用しています。^{※1}

※1 : e-STUDIO3528A/4528A/5528A/6529A/9029Aに採用

多彩なオプション

外付け大容量給紙装置で、大量印刷時の用紙補給の手間を削減。サドルステッチフィニッシャーは、冊子のホチキス留めまで1台で完結できます。

シンプル画面

コピー、スキャン、FAXそれぞれに、基本的な機能に限定した操作画面を用意しました。

ユーザー専用カスタマイズ画面

ユーザー認証と連動して、ユーザー毎に画面設定ができ、セキュリティや使いやすさの向上につなげられます。



外付け大容量給紙装置



サドルステッチフィニッシャー

スキャンを簡単に

両面同時スキャン^{※2}

原稿の表裏を同時にスキャンし、240 ページ/分 (A4 ヨコ、300dpi) の高速読み取りします。最大300枚の用紙を一度に搭載でき、作業効率を高めます。

カスタムサイズスキャン^{※2}

非定形サイズの原稿も、原稿送り装置を利用して連続スキャンすることができます。各種伝票類や、名刺^{※3}の読取の手間も大幅に減らすことができます。

マルチクロップスキャン^{※4}

原稿送り装置を通すことができない原稿を、ガラス台に複数枚並べて一度にスキャンできます。余白を切り取り、それぞれ分けてスキャンするので手間を減らせます。

※2 : オプションの両面同時原稿送り装置 (MR-4020) が必要です。

※3 : 読み取り可能な名刺サイズと厚さ・サイズ 91mm×55mm、89mm×51mm・厚さ 0.17mm~0.23mm

※4 : 複合機専用アプリケーションのe-BRIDGE Plus for Zone OCR (SR-90-160E-Z30SP) とオプションのOCRオプション (SR-90-300E-Z00SP) が必要です。



伝票や名刺を原稿送り装置からもスキャン可能



ガラス台に複数枚並べてスキャン可能

業務の効率化を支援する、複合機専用アプリケーション^{※5}

複合機を利用し、業務を効率化できる複合機用の各種アプリケーションを用意しました。

大量スキャンした後の細かい作業など、業務の効率化をお手伝いします。

e-BRIDGE Plus for Barcode Scan/Zone OCR^{※6}

スキャンした原稿に記載されているバーコードや、指定したゾーン内に記載されている活字などをOCR処理しファイル名に反映させ、保存後に検索しやすくします。

※5 : それぞれ複合機専用のアプリケーションが必要になります。

※6 : オプションのOCRオプション (SR-90-300E-Z00SP) が必要です。



手書き文字も認識

AI-OCR「DX Suite」と連携^{※7}

紙に書かれた手書き文字もスキャンし、テキストデータに読み取ってくれるサービスです。紙文書のデータ化、手書き文字の入力作業などの省力化に有効です。当社機であれば、複合機の操作だけでスキャンの開始から読取までを終えられる無償の連携ソフトで面倒なパソコンの操作を大きく減らすことができます。^{※8}

※7 : 別途DX Suiteのサービス申し込みが必要になります。

※8 : 読取後の、画面での確認作業は必要になります。



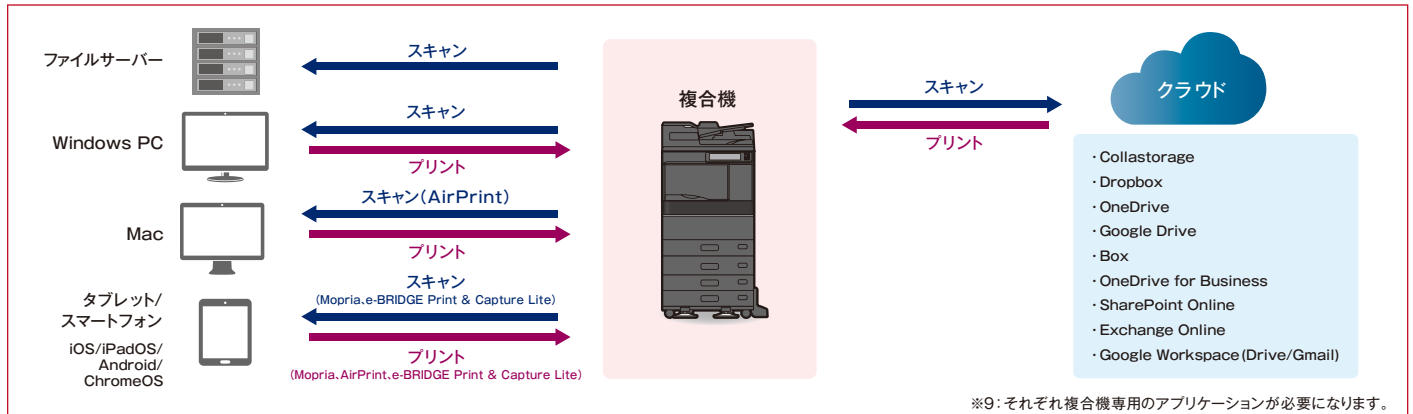
DX Suiteの手書き文字認識画面

※写真はe-STUDIO5528Aシリーズになります。

クラウドサービスやモバイル端末との連携で、業務を支援

■ 直接クラウドにアップロード、モバイル端末から印刷可能※9

スキャンデータを、複合機から直接クラウドにアップロードしたり、クラウド上のデータを複合機の操作だけで印刷したりすることができます。AirPrint、Mopriaや、Chrome OSにも対応しているため、モバイル端末から印刷することもできます。



東芝テックが提供するクラウドサービス

■ Collastorage (コラストレージ)※10

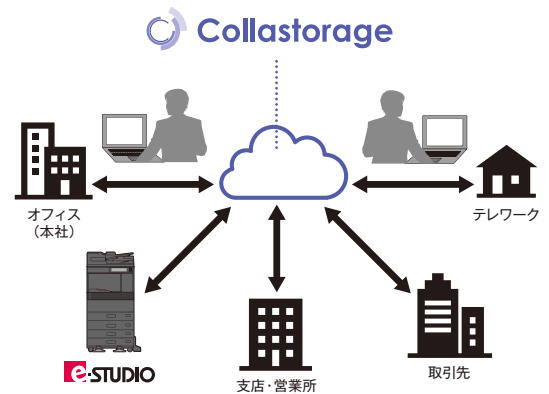
わかりやすい操作性ですぐに使い始められます。テレワークの推進、BCP対策だけでなく電帳法に対応したデータの保存先としても利用できます。

■ e-BRIDGE Plus for Collastorage※11

複合機の操作だけで Collastorage に直接保存したり、保存データを直接印刷することができ、パソコンを操作する手間を省けます。

※10:別途Collastorageのサービス申し込みが必要になります。

※11:オプション。e-BRIDGE Plus for Fax DX_MS365 と併用はできません。



FAXのための出社は不要

■ 受信FAX自動転送

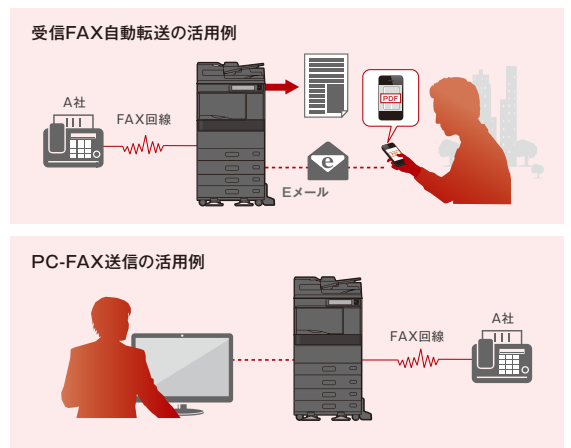
受信したFAXをデータ化して転送できます。パソコンやサーバー、クラウド※12などに保存。Eメール転送機能を利用し、スマートフォンなどでFAX受信を見ることができます。

■ PC-FAX送信

パソコンで作成した文書を、パソコンから直接FAX送信することができます。出社しなくても社外から、FAX送信をすることができます。※13

※12:オプション。対応できるクラウドサービスについては営業担当までご確認ください。

※13:社外から、社内ネットワークに接続できる環境が必要です。



使いやすいFAX機能

■ 送信履歴からの宛先指定送信

アドレス帳登録していない宛先に、再送する際に、過去の履歴から選択でき、FAX番号を再入力する手間を省くことができます。

■ ナンバーディスプレイ対応※14

ナンバーディスプレイを利用し、受信ネットワーク上のそれぞれのフォルダーに転送ができたり、迷惑FAXの受信拒否に利用することができます。

※14:NTTのナンバー・ディスプレイサービスへのお申し込みが必要です。

■ 2回線機能の強化(オプション)

回線ごとに自局名を登録できるだけでなく、送信元名称を複数登録することができます。複数部署で共同で利用している際など、送信時の名称を簡単に変更できます。

PROTECT ● セキュリティ ● サポート

セキュリティも強化し、多様化するリスクを軽減

■ SED SSDを採用

高速な処理に有効な SSD を採用し、さらに保存されたデータ全てに暗号化をする SED SSD の採用で保存されたデータの保全を図っています。さらに TPM2.0 にも対応しており、暗号キーのより安全な管理も実現できます。

■ アンチマルウェア対策

許可されたソフトウェア以外は動作できなくすることで、悪質なソフトウェア（マルウェア）が、勝手に活動することを防止し、社内のセキュリティを高めることにつながります。

■ 選べるユーザー認証（オプション）

ユーザー認証は、従来のカード方式に加え、指紋認証を追加。お客様の要望に合わせ、選択することができます。



※15: 出荷時は OFF に設定されていますので、弊社サービスエンジニアによる設定が必要です。

■ FAX 誤送信抑止 / 機密受信^{※15}

FAX 番号の入力ミスを抑止し、FAX の盗み見を制限できる機能です。



■ FAX 受信プレビュー^{※15}

受信した FAX を印刷前に確認できるので、必要な FAX だけを選別し出力できます。

■ 操作パネル用に

「RIKEGUARD」をオプション化

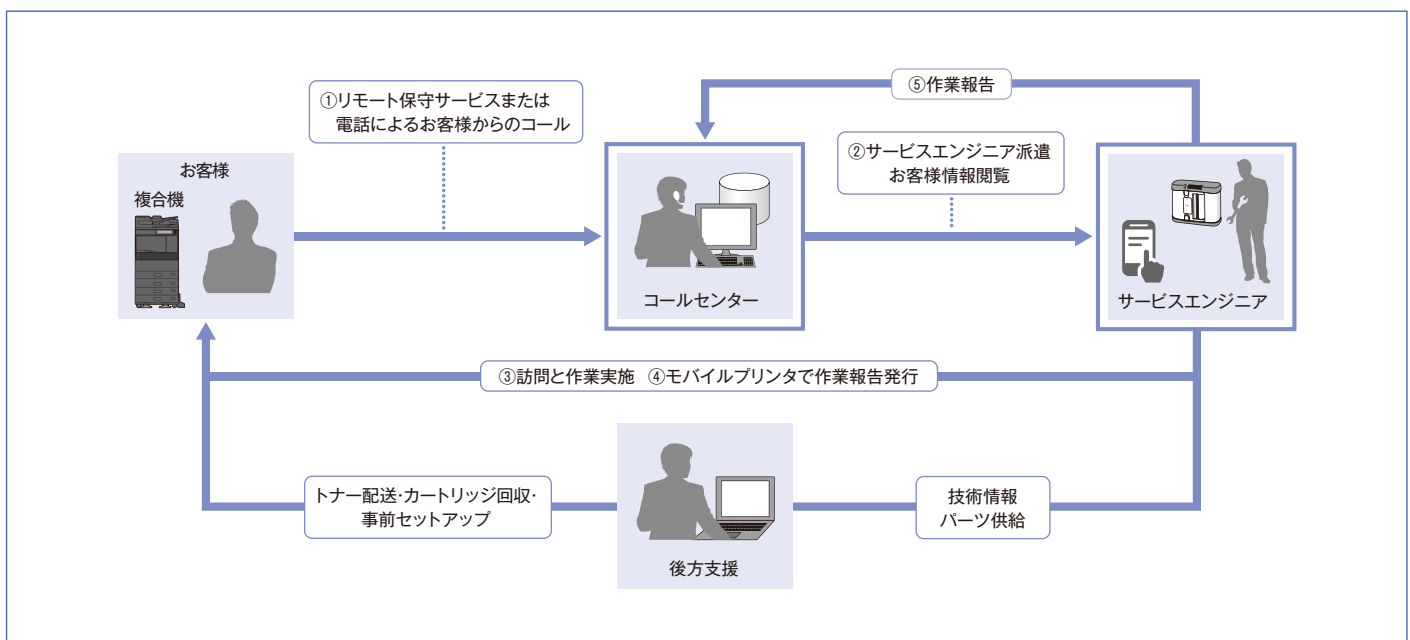


複数の人が触れる操作パネルに、抗菌・抗ウイルス性能を持つ透明フィルムを用意しました。

サポート体制も強化し、快適な複合機の使用環境を提供

■ サービス支援システムでお客様を強力にバックアップ

万一のお客様からのコールでも、携帯端末を利用した支援システムによりお客様を強力にバックアップ。サービスエンジニアは、お客様訪問前に情報を把握し、訪問後は迅速な対処が可能です。リモート保守サービスをご同意いただいたお客様の場合、各複合機の稼働状況の情報をネットワーク経由で受信し、事前情報に基づき予防保守と消耗品の配送を実施しております。



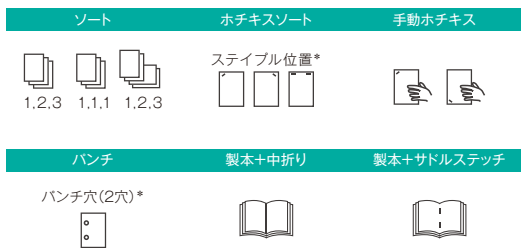
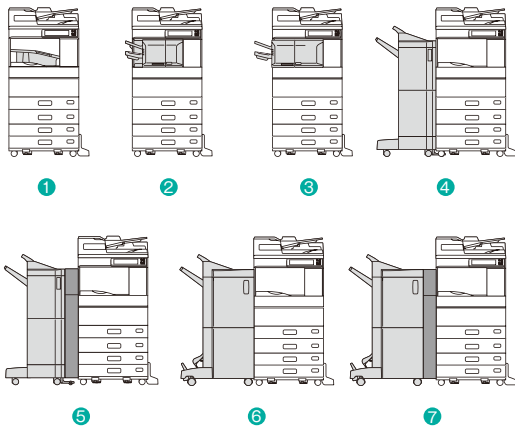
■ e-BRIDGE Remote Assist

インターネットを経由してリアルタイムでお客様先設置機のパネル表示と遠隔操作ができるクラウドベースのシステムです。遠隔で操作方法のアドバイスや設定変更することが可能です。



フィニッシャーを装着することで、ソート、ホチキス、パンチ、中折り、簡易製本などが簡単に行えます。多数の会議資料や提案資料などの作成にたいへん便利です。

e-STUDIO2528A/3528A/4528A/5528A



*ステイブル/パンチ穴の位置は、用紙サイズにより異なります。

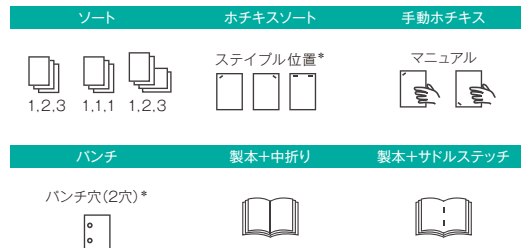
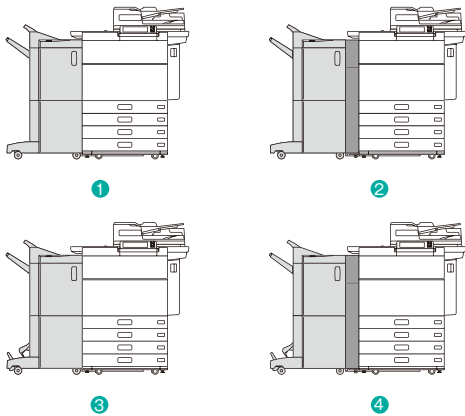
	オプション	排紙先指定	オフセット	ソート	ホチキスソート	手動ホチキス	パンチ	製本+中折り	製本+サドルステッチ
1	インナートレイ (MJ-5014/MJ-5015)		—	○	—	—	—	—	—
2	インナーフィニッシャー (MJ-1048)		○	○	○	—	—	—	—
3	インナーフィニッシャー (MJ-1048) + ホールパンチユニット (MJ-6011E)		○	○	○	—	○	—	—
4	マルチポジションステイブルフィニッシャー (MJ-1113)		○	○	○	○	—	—	—
5	マルチポジションステイブルフィニッシャー (MJ-1113) + ホールパンチユニット (MJ-6107E)		○	○	○	○	○	—	—
6	サドルステッチフィニッシャー (MJ-1114)		○	○	○	○	—	○	○
7	サドルステッチフィニッシャー (MJ-1114) + ホールパンチユニット (MJ-6107E)		○	○	○	○	○	○	○

※ 1のインナートレイMJ-5014は、本体左端から71cm張り出しがあります。

※ 2, 3はe-STUDIO2528A/3528A/4528Aに装着可能です。

※ 4, 5, 6, 7のFAXは本体の排紙トレイに出力されます。

e-STUDIO6529A/9029A



*ステイブル/パンチ穴の位置は、用紙サイズにより異なります。

	オプション	排紙先指定	オフセット	ソート	ホチキスソート	手動ホチキス	パンチ	製本+中折り	製本+サドルステッチ
1	マルチポジションステイブルフィニッシャー (MJ-1115)		○	○	○	○	—	—	—
2	マルチポジションステイブルフィニッシャー (MJ-1115) + ホールパンチユニット (MJ-6108E)		○	○	○	○	○	—	—
3	サドルステッチフィニッシャー (MJ-1116)		○	○	○	○	—	○	○
4	サドルステッチフィニッシャー (MJ-1116) + ホールパンチユニット (MJ-6108E)		○	○	○	○	○	○	○

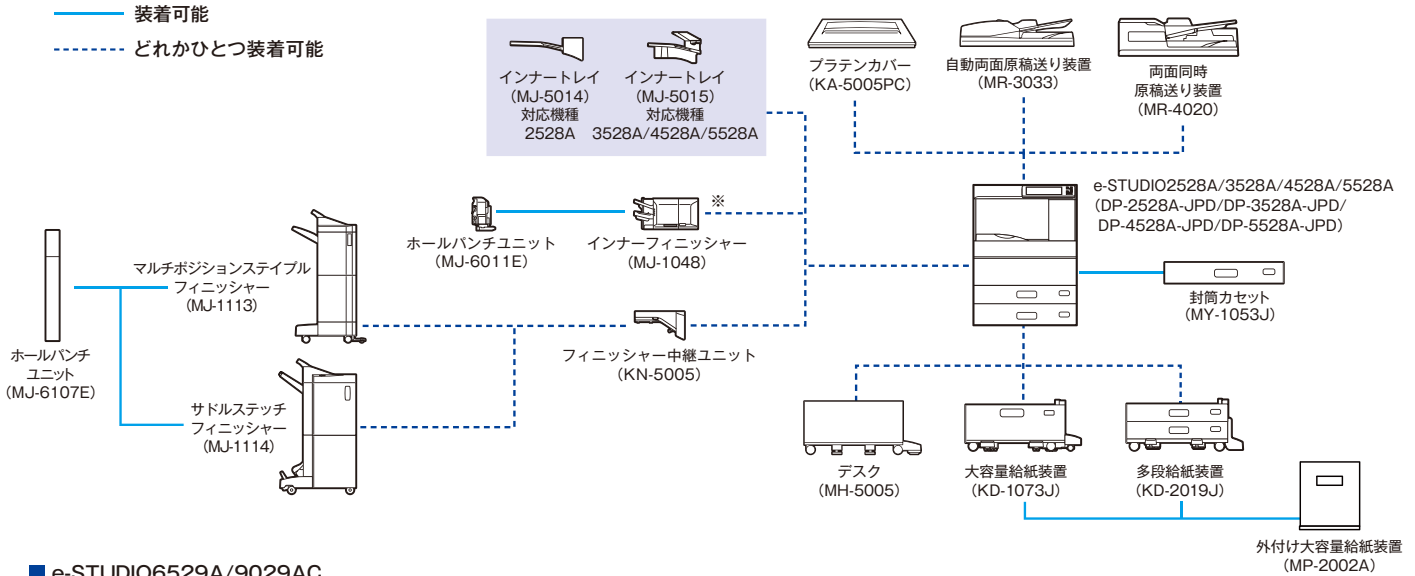
※FAXは本体の排紙トレイに出力されます。

各機能の紹介

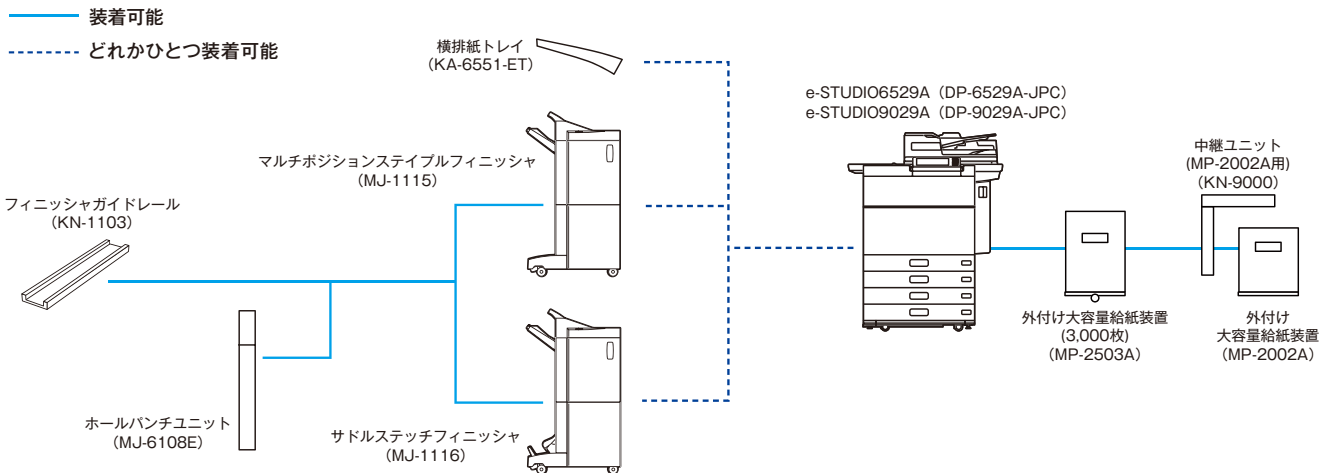
●排紙先指定:コピー/プリントで排紙先を指定します。●オフセット:1部ごとに排紙する位置を前後にずらします。●ソート:原稿と同じページ順に、1部ごとに仕分けした状態で排紙します。●ホチキスソート:ホチキス留めして排紙します。●手動ホチキス:手動でホチキス留め操作のみを行います。●パンチ:パンチ穴を開けます。●製本&中折り:製本と中折りを組み合わせて行います。●製本&サドルステッチ:製本とサドルステッチを組み合わせて行います。

オプション構成

■ e-STUDIO2528A/3528A/4528A/5528A



■ e-STUDIO6529A/9029AC



- 原稿置き台 (KK-5005)※
- アクセシブルアーム (KK-2560)
- FAXユニット (GD-1370J)
- IPファクス (T.38) オプション (SR-90-170E-Z00SP)
- IPsecオプション (SR-90-270E-Z00SP)
- メタスキャンオプション (SR-90-250E-Z00SP)
- 外部連携オプション (SR-90-260E-Z00SP)
- Unicodeフォントオプション (SR-90-280E-Z00SP)
- マルチステーション印刷オプション (SR-90-290E-Z00SP)
- OCRオプション (SR-90-300E-Z00SP)
- FIPS ハードディスクセット (GE-1260)
- e-BRIDGE ID Gate (KP-2009)
- USBハブ (GR-1420)
- 2nd NIC ホルダー (GR-1430)
- マニュアルポケット (KK-5008)

※e-STUDIO2528A/3528A/4528Aに装着可能

オプション一覧

e-STUDIO2528A/3528A/4528A/5528A/6529A/9029A

プラテンカバー(KA-5005PC)

1枚タイプの原稿押さえです。

※本機を使用する場合には、プラテンカバー(KA-5005PC)または、自動両面原稿送り装置(MR-3033)または、両面同時原稿送り装置(MR-4020)のいずれかが必要になります。

自動両面原稿送り装置 (MR-3033)

原稿送り装置の種類	自動両面原稿送り装置
原稿サイズ/原稿種類	A3, B4, A4ヨコ, A4タテ, B5ヨコ, B5タテ, A5タテ (片面原稿: 35~157g/m ² , 両面原稿: 50~157g/m ²)
原稿積載枚数	100枚 (80g/m ²)
原稿読み取り速度*	コピー時 (600dpi) 50ページ/分 スキャン時 (300dpi) 片面読み取り: 73ページ/分
電源	本体より供給
大きさ	幅575×奥行531×高さ144mm
質量	約11kg

*1to1コピー時、原稿読み取り速度は、各カラーモード共通

原稿給紙部にまとめて原稿をセットすると、自動的に原稿台へ送ります。両面原稿使用時には表裏反転にも対応します。

※本機を使用する場合には、プラテンカバー(KA-5005PC)または、自動両面原稿送り装置(MR-3033)または、両面同時原稿送り装置(MR-4020)のいずれかが必要になります。

両面同時原稿送り装置 (MR-4020)

原稿送り装置の種類	両面同時原稿送り装置
原稿サイズ/原稿種類	A3, B4, A4ヨコ, A4タテ, B5ヨコ, B5タテ, A5タテ (35~209g/m ²)*1
原稿積載枚数	300枚 (35~80g/m ²)
原稿読み取り速度*2	コピー時 片面読み取り: 70ページ/分 (600dpi) スキャン時 (300dpi) 片面読み取り: 120ページ/分 両面同時読み取り: 120ページ/分 両面同時読み取り: 240ページ/分
電源	本体より供給
大きさ	幅575×奥行531×高さ180mm
質量	約14kg

*1 35g/m²紙などの薄い両面原稿の場合、裏写りすることがあります。157g/m²を超える坪量の原稿については、十分な画質が得られない場合があります。 *2 1to1コピー時、300dpi×300dpi、原稿読み取り速度は、各カラーモード共通

原稿給紙部にまとめて原稿をセットすると、自動的に原稿台へ送ります。両面原稿を同時に読み取ることができます。

※本機を使用する場合には、プラテンカバー(KA-5005PC)または、自動両面原稿送り装置(MR-3033)または、両面同時原稿送り装置(MR-4020)のいずれかが必要になります。

フィニッシャー中継ユニット (KN-5005)

マルチポジションステイブルフィニッシャー(MJ-1113)、サドルステッチフィニッシャー(MJ-1114)装着時に必要です。

インナートレイ (MJ-5015)

※トレイ容量枚数は参考値です。

用紙サイズ/用紙種類	A3, B4, A4ヨコ, A4タテ, B5ヨコ, B5タテ, A5タテ, 100~305mm×148~1200mm
トレイ容量	上段: 60~105g/m ² 下段: 52~300g/m ² 上段: 180枚 (64g/m ² , 25mm以下) 下段: 300枚 (64g/m ² , 40mm以下)
大きさ	幅426×奥行377×高さ152mm
質量	約1kg

機能別の排紙の仕分けをインナーで行うためのトレイです。上段にFAX(設定でプリンタ可)、下段にコピー・プリンタを出力します。

インナートレイ (MJ-5014)

※トレイ容量枚数は参考値です。

用紙サイズ/用紙種類	A3, B4, A4ヨコ, A4タテ, B5ヨコ, B5タテ, A5タテ, 上段: 60~105g/m ² 下段: 60~256g/m ²
トレイ容量	上段: 180枚 (64g/m ² , 25mm以下) 下段: 300枚 (64g/m ² , 40mm以下)
大きさ	幅498×奥行415×高さ153mm
質量	約3.3kg

e-STUDIO2528Aに装着可能です。機能別の排紙の仕分けをインナーで行うためのトレイです。上段にFAX(設定でプリンタ可)、下段にコピー・プリンタを出力します。

封筒カセット (MY-1053J)

用紙サイズ/用紙種類	封筒:角形2号、長形6号、長形3号、洋形4号 普通紙定形:A4タテ、B5タテ、A5タテ
原稿積載枚数	封筒:50mm以下 普通紙:600枚(64g/m)
大きさ	幅532×奥行575×高さ89mm
質量	約3.3kg

封筒やA4サイズの用紙などを収納できます。2/3/4段目に装着可能です。

多段給紙装置 (KD-2019J)

用紙サイズ/用紙種類	A3、B4、A4ヨコ、A4タテ、B5ヨコ、B5タテ、A5タテ (60~300g/m)
給紙段数/給紙容量	600枚×2段(64g/m)
電源	本体より供給
大きさ	幅575×奥行583×高さ292mm(スタビライザ含まず)
質量	約21.5kg

カセット2段に各600枚の用紙を収納。本体2段合わせて4段の給紙が可能となります。

大容量給紙装置 (KD-1073J)

用紙サイズ/用紙種類	A4ヨコ(60~300g/m)
給紙段数/給紙容量	1,180枚×2段(64g/m)
電源	本体より供給
大きさ	幅575×奥行583×高さ292mm(スタビライザ含まず)
質量	約25.5kg

A4・2,360枚の用紙を収納できます。出力中でも用紙を補給できます。

外付け大容量給紙装置 (MP-2002A)

用紙サイズ/用紙種類	A4ヨコ(60~300g/m)
給紙段数/給紙容量	2,360枚×1段(64g/m)
電源	本体より供給
大きさ	幅378.2×奥行610.5×高さ464.5mm (本体装着時の寸法)
質量	約29kg

A4・2,360枚の用紙を収納できます。

外付け大容量給紙装置 (3,000枚) (MP-2503A)

用紙サイズ/用紙種類	A4ヨコ(60~300g/m)
給紙段数/給紙容量	3,000枚×1段(64g/m)
電源	本体より供給
大きさ	幅326×奥行611×高さ465mm (本体装着時の寸法)
質量	約28.5kg

A4・3,000枚の用紙を収納できます。

中継ユニット (MP-2002A用) (KN-9000)

外付け大容量給紙装置(MP-2002A)と外付け大容量給紙装置(3,000枚)(MP-2503A)装着時に必要です。

マルチポジションステイブルフィニッシャー (MJ-1113)

※積載枚数は同一サイズ積載時の参考値です。

用紙サイズ/用紙種類	オフセット	A3、B4、A4ヨコ、A4タテ、B5ヨコ(60~256g/m)		
	ステイブル	A3、B4、A4ヨコ、A4タテ、B5ヨコ(60~105g/m)		
通紙のみ(ノンソート)	100~320mm×148~460mmの用紙(52~300g/m)、 305×1200mmまでの長尺用紙(90~163g/m)、 郵便はがき、OHP用紙、封筒、エコクリスタル(光沢)	トレイ容量(80g/m)		
	トレイ容量(80g/m)			
	上段トレイ	下段トレイ		
	ノンソート	ノンソート/ソート	手前/奥縦じ	2か所縦じ
A4ヨコ B5ヨコ A5タテ*	250枚	3000枚	2000枚または 300部のいずれか 早く到達した方	2000枚または 150部のいずれか 早く到達した方
A3、B4 A5タテ*	125枚	1500枚	1000枚または 300部のいずれか 早く到達した方	1000枚または 75部のいずれか 早く到達した方
ステイブル	最大ステイブル枚数 (60~80g/m)	65枚(A4ヨコ、B5ヨコ) 30枚(A3、B4、A4タテ)		
	ステイブル位置	手前・奥1か所、2か所(A3、B4、A4ヨコ、A4タテ、B5ヨコ)		
電源	本体より供給			
大きさ	幅535×奥行598×高さ1092mm(サブレイ収納時)			
質量	約35kg			

* A5タテ、B5タテはノンソート時のみ

ソート/グループ仕分け、ステイブルが可能なフィニッシャーです。ホールパンチユニット(MJ-6107E)を取り付けることができます。

※フィニッシャー中継ユニット(KN-5005)が必要となります。

マルチポジションステイブルフィニッシャー (MJ-1115)

※積載枚数は同一サイズ積載時の参考値です。

用紙サイズ/用紙種類	オフセット	A3、B4、A4ヨコ、A4タテ、B5ヨコ(60~256g/m)		
	ステイブル	A3、B4、A4ヨコ、A4タテ、B5ヨコ(60~105g/m)		
通紙のみ(ノンソート)	100~320mm×148~460mmの用紙(52~300g/m)、 305×1200mmまでの長尺用紙(90~163g/m)、 郵便はがき、OHP用紙、封筒、エコクリスタル(光沢)	トレイ容量(80g/m)		
	トレイ容量(80g/m)			
	上段トレイ	下段トレイ		
	ノンソート	ノンソート/ソート	手前/奥縦じ	2か所縦じ
A4ヨコ B5ヨコ A5タテ*	250枚	3000枚	2000枚または 100部のいずれか 早く到達した方	2000枚または 150部のいずれか 早く到達した方
A3、B4 A4タテ B5タテ*	125枚	1500枚	1000枚または 50部のいずれか 早く到達した方	1000枚または 75部のいずれか 早く到達した方
A5タテ B5タテ	500枚	—	—	—
	※ノンソートのみ			
ステイブル	最大ステイブル枚数 (60~80g/m)	65枚(A4ヨコ、A4タテ、B5ヨコ) 30枚(A3、B4)		
	ステイブル位置	手前・奥1か所、2か所(A3、B4、A4ヨコ、A4タテ、B5ヨコ)		
電源	本体より供給			
大きさ	幅617×奥行603×高さ1085mm(本体装着時の寸法)			
質量	約40kg			

* A5タテ、B5タテは上段トレイ/ノンソート時のみ

ソート/グループ仕分け、ステイブルが可能なフィニッシャーです。ホールパンチユニット(MJ-6108E)を取り付けることができます。

サドルステッチフィニッシャー (MJ-1114)

※積載枚数は同一サイズ積載時の参考値です。

用紙サイズ/用紙種類	オフセット	A3、B4、A4ヨコ、A4タテ、B5ヨコ(60~256g/m)		
	ステイブル	A3、B4、A4ヨコ、A4タテ、B5ヨコ(60~105g/m)		
サドルステッチ	A3、B4、A4タテ	(60~105g/m)		
	通紙のみ(ノンソート)	100~320mm×148~460mmの用紙(52~300g/m)、 305×1200mmまでの長尺用紙(90~163g/m)、 郵便はがき、OHP用紙、封筒、エコクリスタル(光沢)		
	トレイ容量(80g/m)			
	上段トレイ	下段トレイ		
	ノンソート	ノンソート/ソート	手前/奥縦じ	2か所縦じ
A4ヨコ B5ヨコ A5タテ*	250枚	3000枚	2000枚または 100部のいずれか 早く到達した方	2000枚または 150部のいずれか 早く到達した方
A3、B4 A5タテ*	125枚	1500枚	1000枚または 50部のいずれか 早く到達した方	1000枚または 75部のいずれか 早く到達した方

サドルステッチ部	1~5枚:50部、6~10枚:30部、11~15枚:25部
最大ステイブル枚数 (60~80g/m)	65枚(A4ヨコ、B5ヨコ) 30枚(A3、B4、A4タテ)
ステイブル位置	手前・奥1か所、2か所(A3、B4、A4ヨコ、A4タテ、B5ヨコ)
サドルステッチ部	15枚(80g/m)
折り	中折り5枚
電源	本体より供給
大きさ	幅617×奥行603×高さ1085mm(サブレイ収納時)
質量	約71kg

* A5タテ、B5タテはノンソート時のみ

ソート/グループ仕分け、ステイブルのほか、サドルステッチも可能なフィニッシャーです。ホールパンチユニット(MJ-6107E)を取り付けることができます。

※フィニッシャー中継ユニット(KN-5005)が必要となります。

※中折りはステイブルなしの折りのみの機能です。

サドルステッチフィニッシャー (MJ-1116)

※積載枚数は同一サイズ積載時の参考値です。

用紙サイズ/用紙種類	オフセット	A3、B4、A4ヨコ、A4タテ、B5ヨコ(60~256g/m)
	ステイブル	A3、B4、A4ヨコ、A4タテ、B5ヨコ(60~105g/m)
サドルステッチ	A3、B4、A4タテ	(60~105g/m)
	通紙のみ(ノンソート)	100~320mm×148~460mmの用紙(52~300g/m)、 305×1200mmまでの長尺用紙(90~163g/m)、 郵便はがき、OHP用紙、封筒、エコクリスタル(光沢)
	トレイ容量(80g/m)	

	上段トレイ	下段トレイ		
	ノンソート	ノンソート/ソート	手前/奥縦じ	2か所縦じ
A4ヨコ B5ヨコ A5タテ*	250枚	3000枚	2000枚または 100部のいずれか 早く到達した方	2000枚または 150部のいずれか 早く到達した方
A3、B4 A4タテ B5タテ*	125枚	1500枚	1000枚または 50部のいずれか 早く到達した方	1000枚または 75部のいずれか 早く到達した方
A5タテ B5タテ	500枚	—	—	—
	※ノンソートのみ			
サドルステッチ部	1~5枚:50部、6~10枚:30部、11~15枚:25部			
最大ステイブル枚数 (60~80g/m)	65枚(A4ヨコ、A4タテ、B5ヨコ) 30枚(A3、B4)			
サドルステッチ部	15枚(80g/m)			
折り	中折り5枚			
電源	本体より供給			
大きさ	幅617×奥行603×高さ1085mm(本体装着時の寸法)			
質量	約70kg			

* A5タテ、B5タテはノンソート時のみ

ソート/グループ仕分け、ステイブルのほか、サドルステッチも可能なフィニッシャーです。ホールパンチユニット(MJ-6108E)を取り付けることができます。

※中折りはステイブルなしの折りのみの機能です。

インナーフィニッシャー (MJ-1048)

※積載枚数は同一サイズ積載時の参考値です。

用紙サイズ/用紙種類	オフセット	A3、B4、A4ヨコ、A4タテ、B5ヨコ、B5タテ(60~280g/m)
	ステイブル	A3、B4、A4ヨコ、A4タテ、B5ヨコ、B5タテ(60~105g/m)
通紙のみ(ノンソート)	100~320mm×148~460mmの用紙(52~280g/m)、 305×1200mmまでの長尺用紙(90~163g/m)、 郵便はがき、OHP用紙、封筒、エコクリスタル(光沢)	トレイ容量(60~80g/m)
	トレイ容量(60~80g/m)	

	上段トレイ	下段トレイ		
	ノンソート	ノンソート/ソート	手前/奥縦じ	2か所縦じ
A4ヨコ B5ヨコ A5タテ*	100枚	500枚	積載高さ73mmまたは 500枚または50部の いずれか早く到達した方	積載高さ36mmまたは 250枚または25部の いずれか早く到達した方
A3、B4 A5タテ*	50枚	250枚	積載高さ36mmまたは 250枚または25部の いずれか早く到達した方	積載高さ36mmまたは 250枚または25部の いずれか早く到達した方
	※ノンソートのみ			
ステイブル	最大ステイブル枚数 (60~80g/m)	50枚(A4ヨコ、A4タテ、B5ヨコ、B5タテ) 30枚(A3、B4)		
	ステイブル位置	手前・奥1か所、2か所(A3、B4、A4ヨコ、A4タテ、B5ヨコ、B5タテ)		
電源	本体より供給			
大きさ	幅482×奥行508×高さ232mm			
質量	約15.3kg			

* A5タテはノンソート出力のみ対応

ソート/グループ仕分け、ステイブルが可能なフィニッシャーです。ホールパンチユニット(MJ-6011E)を取り付けることができます。

※e-STUDIOi2525AC/3525AC/4525ACに装着可能です。

原稿置き台 (KK-5005)

原稿などを置くためのオプションです。

デスク (MH-5005)

本体を置くキャスター付きの台です。

※大きさ(幅575×奥行584×高さ260mm)、質量(13.8kg)

横排紙トレイ (KA-6551-ET)

用紙を排出するためのトレイです。フィニッシャーを装着しない場合に必要なおプションです。

フィニッシャガイドレール (KN-1103)

カーペット上など、フィニッシャーを移動しにくい場合に使用します。

ホールパンチユニット (MJ-6011E)

用紙坪量	64~128g/m(OHP等特殊紙不可)
パンチ穴数(穴径)	2穴(直径6.5mm)
大きさ	幅126mm×奥行464mm×高さ174mm
質量	約3.4kg

出力紙にパンチ穴を開けることができます。

インナーフィニッシャー(MJ-1048)に装着して使用します。

※e-STUDIOi2525AC/3525AC/4525ACに装着可能です。

ホールパンチユニット (MJ-6107E)

用紙坪量	60~256g/m(OHP等特殊紙不可)
パンチ穴数(穴径)	2穴(直径6.5mm)
大きさ	幅112mm×奥行573mm×高さ323mm
質量	約7kg

出力紙にパンチ穴を開けることができます。マルチポジションステイブルフィニッシャー(MJ-1113)、サドルステッチフィニッシャー(MJ-1114)に装着して使います。

ホールパンチユニット (MJ-6108E)

用紙坪量	60~256g/m(OHP等特殊紙不可)
パンチ穴数(穴径)	2穴(直径6.5mm)
大きさ	幅112mm×奥行573mm×高さ323mm
質量	約7kg

出力紙にパンチ穴を開けることができます。マルチポジションステイブルフィニッシャー(MJ-1115)、サドルステッチフィニッシャー(MJ-1116)に装着して使います。

FAXユニット (GD-1370J)

FAX機能を拡張するためのオプションです。2つ装着することにより、最大2回線使用できます。

※FAXユニット装着時には、自動両面原稿送り装置(MR-3033)または両面同時原稿送り装置(MR-4020)のどちらかが必要になります。

IPファクス (T.38) オプション (SR-90-170E-Z00SP)

送信原稿サイズ	A3、B4、A4ヨコ、A4タテ、B5ヨコ、B5タテ、 A5ヨコ、A5タテ
最大読取幅	297mm

解像度	読み取り解像度	普通:8ドット/mm×3.85本/mm 精細:8ドット/mm×7.7本/mm 高精細:16ドット/mm×15.4本/mm
	送信解像度	普通:8ドット/mm×3.85本/mm 精細:8ドット/mm×7.7本/mm 高精細1:16ドット/mm×15.4本/mm 高精細2:18ドット/mm×15.4本/mm
符号化方式	MMR方式/MR方式/MH方式	
通信プロトコル	SIP、JT-T.38	
通信回線	Ethernet(10base-T/100base-TX/1000base-T)	

メタスキャンオプション (SR-90-250E-Z00SP)

メタスキャン機能を使用するためのオプションです。

外部連携オプション (SR-90-260E-Z00SP)

内蔵Webブラウザを使用するためのオプションです。

IPsecオプション (SR-90-270E-Z00SP)

IPsecを使用するためのオプションです。

Unicode フォントオプション (SR-90-280E-Z00SP)

SAPシステムから送られるUnicodeのPCL5印刷データをAndaleフォントを使用して印刷するためのオプションです。

マルチステーション印刷オプション (SR-90-290E-Z00SP)

本機でマルチステーション印刷機能を使えるようになります。

OCRオプション (SR-90-300E-Z00SP)

本機で光学文字認識機能(OCR)を使えるようになります。

FIPS ハードディスクキット (GE-1260)

アメリカ合衆国の連邦情報処理規格(FIPS 140-2)および日本の暗号モジュール試験及び認証制度(JCMVP)に準拠したHDDを使用できます。ストレージ容量を拡張できます(320GB)。上書き消去機能を使用する際に必要です。

e-BRIDGE ID Gate (KP-2009)

非接触型ユーザー認証システムを利用する際に必要なオプションです(FeliCa/MIFARE/ELWIS/eLWIS対応)。

*対応のICカードは、営業担当にお問い合わせください。

USBハブ (GR-1420)

Jabra社 Speak510、SecuGen社 Hamster Pro20を装着する際に必要です。

2nd NIC ホルダー (GR-1430)

TP-LINK社 UE300を装着する際に必要です。

アクセシブルアーム (KK-2560)

車椅子を利用している方が、開いた自動両面原稿送り装置を閉じるためのアームです。

マニュアルポケット(KK-5008)

本体後部にマニュアルを保管できます。

仕様

e-STUDIO2528A/3528A/4528A/5528A/6529A/9029A

基本/コピー仕様						
名称	e-STUDIO2528A	e-STUDIO3528A	e-STUDIO4528A	e-STUDIO5528A	e-STUDIO6529A	e-STUDIO9029A
形式	デスクトップ					
読み取り解像度	600dpi×600dpi					
書き込み解像度	2400dpi相当×600dpi					
階調	256階調					
原稿サイズ	シート、ブック(最大A3)					
用紙サイズ	[カセット] A3、A4タテ、A4ヨコ、A5タテ、B4、B5タテ、B5ヨコ、非定形サイズ(縦:140~297mm、横:210~432mm、手差し給紙の場合) 縦:100~297mm、横:148~432mmの範囲の用紙、自動両面ユニット使用時 縦:140~297mm、横:182~432mm、郵便はがき、封筒*(角形2号、長形6号、長形3号、洋形4号)		[カセット] A3、A4タテ、A4ヨコ、A5タテ、B4、B5タテ、B5ヨコ、305×457mm、320×450mm、320×460mm、非定形サイズ(1段目 縦:140~297mm、横:210~432mm、2段目 縦:140~305mm、横:210~460mm)		[カセット] A3、A4ヨコ、A4タテ、A5タテ、B4、B5ヨコ、B5タテ、305×457mm、320×450mm、320×460mm、非定形サイズ(縦:140~313.4mm、横:210~460mm)	
用紙種類	60~256g/m ² の上質紙 [手差し] 1枚給紙: 52~256g/m ² の上質紙、連続給紙: 60~256g/m ² の上質紙、インデックス紙、OHPフィルム、郵便はがき、封筒*		60~300g/m ² の上質紙 [手差し] 1枚給紙: 52~300g/m ² の上質紙、連続給紙: 60~300g/m ² の上質紙、自動両面ユニット使用時: 60~256g/m ² の上質紙、インデックス紙、OHPフィルム、郵便はがき、封筒*		60~300g/m ² の上質紙、自動両面ユニット使用時: 60~256g/m ² の上質紙、インデックス紙、OHPフィルム、郵便はがき、封筒*	
ウォームアップタイム*2	約20秒(20°C)		約26秒(20°C)		約24秒	
ファーストコピータイム*3 (A4ヨコ、等値、本体カセット、ガラス面)	4.3秒		3.6秒		4.1秒	
リカバリータイム*3	14秒以下		16秒以下		20秒以下	
連続複写速度*2	[A4ヨコ]25枚/分 [B4]19枚/分 [A3]16枚/分	[A4ヨコ]35枚/分 [B4]29枚/分 [A3]25枚/分	[A4ヨコ]45枚/分 [B4]29枚/分 [A3]25枚/分	[A4ヨコ]55枚/分 [B4]29枚/分 [A3]27枚/分	[A4ヨコ]65枚/分 [B4]31枚/分 [A3]30枚/分	[A4ヨコ]90枚/分 [B4]46枚/分 [A3]40枚/分
複写倍率	等倍 1:1±0.5% 縮小 25%、50%、57%、61%、71%、82%、86% 拡大 115%、122%、141%、163%、173%、200%、400% ズーム倍率 25~400%(1%きざみ、原稿送り装置使用時は25~200%まで)					
給紙方法/給紙容量	カセット2段 自動給紙(東芝推奨紙 600枚×2)および手差し給紙(最大100枚連続給紙可能) ※FAX機能での手差し給紙は行えません。 オプション: 多段給紙装置(東芝推奨紙 600枚×2) 大容量給紙装置(東芝推奨紙 2,360枚) 外付け大容量給紙装置(東芝推奨紙 2,360枚)				カセット4段 自動給紙(東芝推奨紙600枚×4)および手差し給紙(最大120枚連続給紙可能) ※FAX機能での手差し給紙は行えません。 オプション: 外付け大容量給紙装置(東芝推奨紙 3,000枚) 外付け大容量給紙装置(東芝推奨紙 2,360枚)	
連続複写枚数	1~999枚					
両面機能	スタックレス方式					
トナー補給	自動濃度検知、カートリッジ供給方式					
メモリ容量	4GB(メインメモリ、ページメモリ共有)			6GB(メインメモリ、ページメモリ共有)		6GB
SSD容量	128GB(SED SSD)					
電源	AC100V・15A・50/60Hz共通				AC100V・15A(50/60Hz) AC100V・15A(50/60Hz)×2	
最大消費電力	1.5kW以下				2.0kW	
エネルギー消費効率	56kWh/年 区分名:複合機c		88kWh/年 区分名:複合機c		107kWh/年 区分名:複合機c	
大きさ	操作パネル傾き[7度時]:幅585mm×奥行720mm×高さ787mm		操作パネル傾き[7度時]:幅585mm×奥行775mm×高さ787mm		操作パネル傾き[7度時]:幅955mm×奥行737mm×高さ1,227mm	
質量	約55kg(本体のみ)		約58kg(本体のみ)		約73kg(本体のみ)	
機械占有寸法	幅968mm×奥行767mm(手差しトレイ伸長時、排紙スロット利用時、操作パネル傾き7度、マニュアルボケット含む)		幅977mm×奥行822mm(条件は左記に同じ)		幅1,286mm×奥行737mm(条件は左記に同じ)	

*1 推奨封筒をご使用ください。 *2 取扱説明書に記載の手順で電源を切った後に、電源を入れた場合。 *3 使用条件、使用環境により変わる場合があります。 *4 スリープモードからの復帰時間。

プリント仕様				
	e-STUDIO2528A/3528A/4528A	e-STUDIO5528A	e-STUDIO6529A	e-STUDIO9029A
形式	内蔵型			
書き込み解像度	600dpi×600dpi、2400dpi相当×600dpi、3600dpi相当×1200dpi(PostScript3互換)			
プリントサイズ	コピー仕様の用紙サイズに準ずる [画像欠け幅] 先端:4.2mm+2.8mm/-1.2mm (薄紙 52~59g/m ² 先端:5.2mm+2.8mm/-1.2mm)、後端:4.2±1.2mm/-2.8mm、両端:4.2±2.0mm			
連続プリント速度	連続複写速度に準ずる			
インターフェイス	Ethernet(10/100/1000BASE-T)、USB2.0/Hi-Speed USB、IEEE 802.11a/b/g/n/ac 準拠、Bluetooth V4.2規格準拠(HCRP/BIP/OPP/FTP) オプション: Ethernet(10/100/1000BASE-T)			
対応プロトコル	TCP/IP(SMB、LPD、Port9100、IPP/PPS、WSD、FTP) IPX/SPX 有線LAN2ポート対応時:LPR、Port9100、IPP			
ページ記述言語	PCL6、PostScript3互換			
対応OS	Windows 10/11/Server2012/Server2012 R2/Server2016/Server2019/Server2022、Mac OS X*2、UNIX*2、LINUX*2			
内蔵フォント	PCL: 欧文80書体、PS: 明朝、ゴシック、欧文136書体			

*1 推奨封筒をご使用ください。 *2 10.12~13に対応。 *3 詳細につきましては営業担当またはサービスエンジニアにおたずねください。

スキャン仕様	
基本仕様	
形式	カラーキャパ
インターフェイス	Ethernet(10/100/1000BASE-T)、IEEE 802.11a/b/g/n/ac 準拠、Bluetooth V4.2規格準拠(HCRP/BIP/OPP/FTP) オプション: Ethernet(10/100/1000BASE-T)
読み取り解像度	100dpi×100dpi、150dpi×150dpi、200dpi×200dpi、300dpi×300dpi、400dpi×400dpi、600dpi×600dpi
読み取りモード	白黒、グレースケール、フルカラー、自動カラー
読み取りサイズ	A3、A4ヨコ、A4タテ、A5タテ、B4、B5ヨコ、B5タテ、A6タテ、郵便はがき ※A6タテ、郵便はがきは、ガラス面からの読み取りとなります。
原稿読み取り速度*1	自動両面原稿送り装置装着時 片面読み取り 73ページ/分 両面同時原稿送り装置装着時 片面読み取り 120ページ/分 両面同時読み取り 240ページ/分
TWAIN-File Downloader(ブルスキャン)	
対応OS(ドライバ)	Windows 10/11/Server2012/Server2012 R2/Server2016/Server2019/Server2022
FileDownloader(ブルスキャン)	白黒:PDF、PDF/A-1b、PDF/A-2b、TIFF、XPS グレースケール/フルカラー:PDF、PDF/A-1b、PDF/A-2b、TIFF、XPS、JPEG 自動カラー:PDF、PDF/A-1b、PDF/A-2b、TIFF(シングル)、XPS ※コピー/印刷データのパソコンへの取り込み解像度は300dpi/600dpi
ファイル(ブッシュスキャン)*3	
通信プロトコル	SMB、FTP、FTPS
ファイル形式	白黒: TIFF、PDF、XPS、PDF/A-1b、PDF/A-2b、サーチャブルPDF*2、DOCX*2、XLSX*2、PPTX*2 グレースケール/フルカラー: JPEG、TIFF、PDF、XPS、PDF/A-1b、PDF/A-2b、サーチャブルPDF*2、DOCX*2、XLSX*2、PPTX*2 自動カラー: TIFF(シングル)、PDF、XPS、PDF/A-1b、PDF/A-2b、サーチャブルPDF*2、DOCX*2、XLSX*2、PPTX*2
Eメール(ブッシュスキャン)*3	
送信プロトコル	SMTP、MIME
ファイル形式	ファイル(ブッシュスキャン)ファイル形式に準ずる
参照可能アドレス帳	本体、LDAPサーバー

*1 原稿読み取り速度は、各読み取りモード共通、A4ヨコ、300dpi×300dpi *2 オプション *3 有線LAN2ポート目では利用できません。

インターネットFAX仕様		
通信規格	ITU-T T.37準拠(ダイレクトSMTP対応)*1*	
通信プロトコル	送信	受信
原稿サイズ	A4、B4*3、A3*3	—
記録紙サイズ	—	A3、B4、A4、B5、A5
解像度	200dpi×100dpi/200dpi	150dpi×150dpi、200dpi×100/200/400dpi
ファイル形式	400dpi×400dpi*3	300dpi×300dpi、400dpi×400dpi
	TIFF	TIFF (JBIG/MMR/MR/MH)

*1 PC-FAXから、ダイレクトSMTP送信はできません。 *2 インターネットFAXモードとダイレクトSMTPモードは、サービスエンジニアによる設定が必要です。 *3 サービスエンジニアによる設定が必要です。

FAX(オプション)仕様	
送信原稿サイズ	最大A3
記録紙サイズ	A3、B4、A4、B5、A5タテ
通信モード	G3(スーパー-G3)
走査線密度	高精細 16×15.4本/mm 精細 8×7.7本/mm 普通 8×3.85本/mm
電送時間*1	2秒*2
通信速度	33600/31,200/28,800/26,400/24,000/21,600/19,200/16,800/14,400/12,000/9,600/7,200/4,800/2,400bps
符号化方式	JBIG、MMR、MR、MH
メモリ容量	1GB*3
適用回線	加入電話回線、ファクシミリ通信網(G3)
PC-FAXドライバ	Windows 10/11/Server2012/Server2012 R2/Server2016/Server2019/Server2022

*1 電送時間は、画像情報のみの電送時間で、通信の制御時間は含まれておりません。なお、実際の通信時間は原稿の内容、相手機種、回線の状態により異なります。 *2 A4用700字程度の原稿(独自)、33.6kpbsのスーパー-G3モードでJBIG通信した場合。 *3 SED SSDに含まれます。

無線LAN/Bluetooth仕様	
無線LAN	可能
伝送方式	IEEE 802.11a/b/g/n/ac 準拠 DSスペクトラム拡散方式(DSSS)、直交周波数分割多重通信(OFDM)
最大通信速度	150Mbps(11n、40MHz)、867Mbps(11ac、80MHz)
アクセス方式	CSMA/CA
周波数帯	2.4GHz(2412~2462MHz)、5GHz(5180~5825MHz)
動作モード	インフラストラクチャモード、Wi-Fi Direct(グループオーナー:ON/OFF ON時は8台まで接続可能)
無線LAN ON/OFF	可能
有線LAN/無線LAN同時動作	有線LANと無線LAN(インフラストラクチャモード/Wi-Fi Direct):可能 無線LAN(インフラストラクチャモード)と無線LAN(Wi-Fi Direct):可能
Bluetooth	可能
Bluetooth仕様	Bluetooth V4.2 規格準拠
周波数帯	2.4GHz(2402~2480MHz)
最大通信速度	2.1Mbps(非対称通信時)、1.3Mbps(対称通信時)
変調方式	周波数ホッピングスペクトラム拡散方式(FH-SS)
最大送信出力	10dBm
対応プロファイル	印刷用HCRP、BIP、OPP、FTP キーボード用HID
Bluetooth ON/OFF	可能

*無線LANとBluetoothは同時に使用可能です。

両面同時原稿送り装置仕様(e-STUDIO6529A/9029Aに標準装備)	
原稿送り装置の種類	両面同時原稿送り装置
原稿給紙方式	連続送りまたは1枚送り
複写原稿サイズ	A3~A5タテ(35~209g/m ²)*1
原稿積載枚数	全サイズ300枚(80g/m ² または原稿の高さ38mm以下)
原稿読み取り速度*2	コピー時(600dpi):片面読み取り 70ページ/分、両面同時読み取り 120ページ/分 スキャン時(300dpi):片面読み取り 120ページ/分、両面同時読み取り 240ページ/分
電源	本体より供給
最大消費電力	60W以下
大きさ	幅575×奥行531×高さ180mm
質量	14kg

*1 35g/m²紙などの薄い両面原稿の場合、裏写りすることがあります。157g/m²を超える質量の原稿については、十分な画質が得られない場合があります。 *2 1to1コピー時、300dpi×300dpi、原稿読み取り速度は、各読み取りモード共通。

その他のプリント機能

インデックス紙印刷/定形サイズ変倍/手動変倍/排紙先指定*/ノート/グループ/両面印刷/ページ集約/製本*/中折り*/ホチキス*/パンチ*/ポスター印刷/白紙ページ除去/表紙・裏表紙挿入/シート挿入/白黒反転*/画質調整(ハーフトーン/スムージング/濃度調整/解像度)/スタンプ/オーバーレイファイル/180度回転/鏡像*/予約印刷/プライベート印刷/お試し印刷/ホールド印刷/タンドム印刷/プリント to ファイリングボックス/USBダイレクト印刷/ジョブスキップ/オフセット排紙*/セキュリティスタンプ/余白/とじしろ/画像シフト/マルチステーション印刷/ユニバーサルプリンタドライバ/プレビュー

その他のコピー機能

予約コピー/割り込みコピー/お試しコピー/回転コピー/手差し用紙サイズ指定/自動用紙サイズ指定/自動用紙選択/混在サイズコピー/自動倍率選択/手動変倍/センタリングコピー/排紙紙先指定*/濃度調整/ノート/グループ/縦横交互出力/両面コピー/製本*/中折り*/ホチキス*/パンチ*/とじしろ/ページ集約/表紙モード/シート挿入モード/日付・時刻付加/ページ付加/トリミング/マスキング/鏡像/白黒反転/縦横独立変倍/白紙ページ除去/枠消し/枠中消し/ページ連写/原稿外消去/ビルドジョブ/全面複写/コピー to ファイリングボックス/コピー andファイル/用紙残量表示/オフセット排紙*/セキュリティスタンプ/画像ログ*/視覚障害者向け音声ガイダンス*/部数番号付加/テキストスタンプ/アノテーション [日付・時刻/テキスト/ページ/部数番号/複合アノテーション(最大4項目)]

その他のスキャン機能

カラーモード(4種)/解像度(6種)/原稿モード(3種)/画像回転/両面モード/混在サイズ原稿/圧縮率(3種)/白紙ページ除去/原稿外消去/濃度調整/コントラスト/下地調整/シャープネス/彩度/RGB調整/プレビュー/暗号化(共有フォルダに保管/Eメール送信/USBに保管時)/パスブラウザ/画像ログ*/OCRオプション*/ドロップアウトカラー/アノテーション [日付・時刻/テキスト/ページ/部数番号/複合アノテーション(最大4項目)]

その他のFAX機能

リダイヤル(自動)/原稿サイズ指定/異幅サイズ混載/解像度(3種)/原稿モード(3種)/濃度調整/両面原稿入力/メモリ送信/ダイレクト送信/EOM/海外指定/回線指定/メールボックス通信/プレビュー/オンフック送信/オフフック送信/トーン送付/自動受信/手動受信/TEL・FAX自動切り替え受信/リモート受信/メモリ受信/順次回線送信(最大400宛先、内グループ指定は最大200グループまで)/送信予約(最大100ジョブまたは、総宛先数2,000宛先まで)/ガラス面読み取り/通信履歴/優先送信予約/ポーリング通信/Fコード通信(親展・掲示板・中継回線)/チェーンダイヤル時刻指定送信/復活送信/機密受信/時刻指定送信/送信状添付送信/FAX送信 to ファイル/回転送信/発信元記録/縦横交互排紙*/両面原稿送信/回転受信/中間調(256階調)/受信元記録/給紙段固定/ダイヤルイン対応/ビジー転送(サブダイヤル)/統合アドレス帳[最大3,000宛先、内グループ登録は最大200グループまで(最大400宛先/グループ)]/セキュリティスタンプ/あかさたなタブ/ローカル&共通アドレス帳/送受信画像ログ*/FAX送信プレビュー

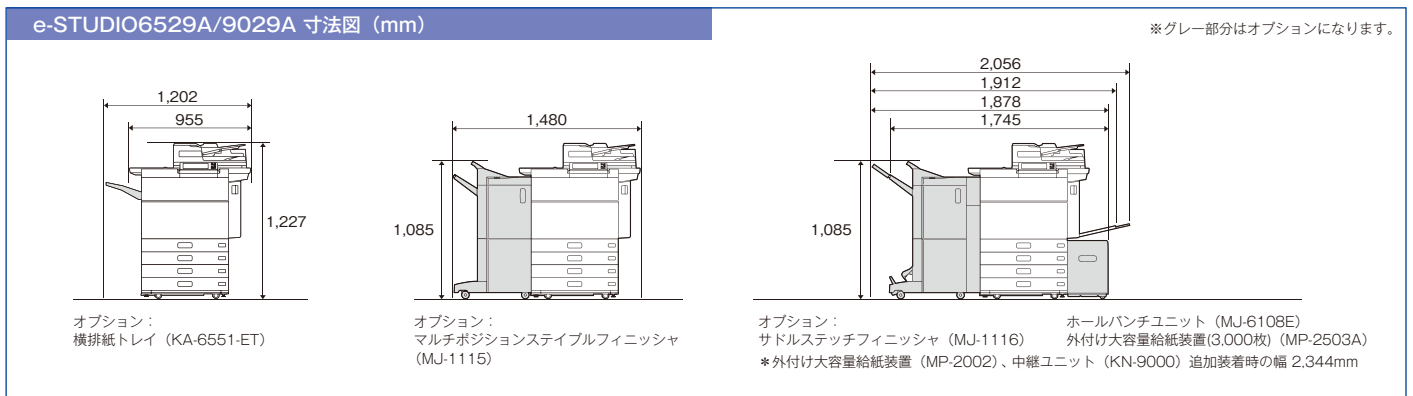
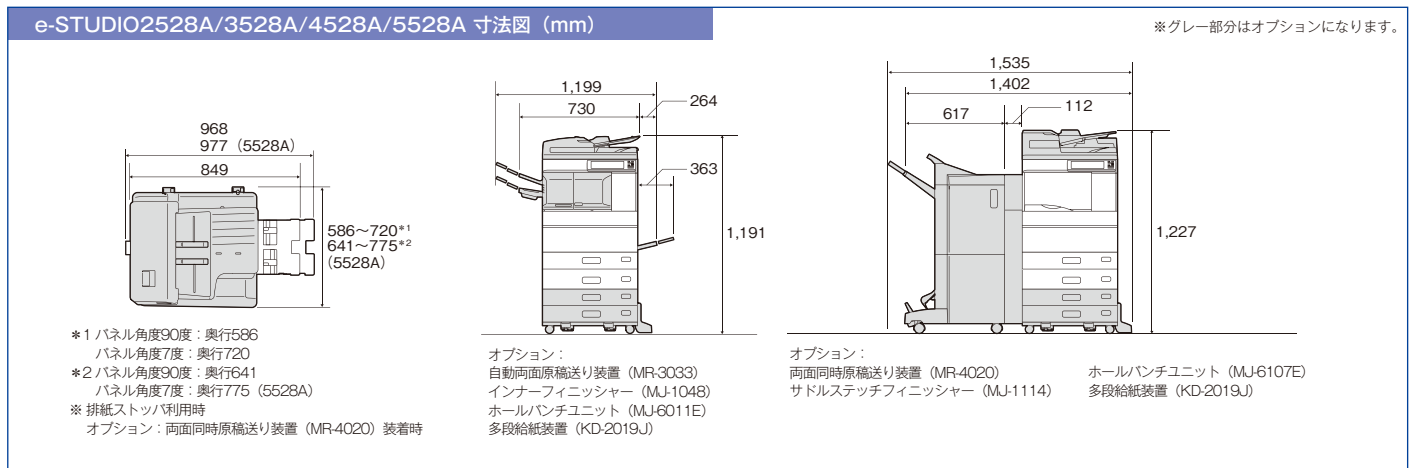
その他のインターネットFAX機能

解像度(3種)/原稿モード(3種)/濃度調整/両面原稿入力/タイトル入力/本文入力/自動受信/手動受信/回線送信(最大400宛先)/ガラス面読み取り

その他の機能

部門管理/ユーザー認証/有線LAN2ポート対応*/Wi-Fiダイレクト

*1 オプション *2 Universal Printer 2(PostScript) プリンタドライバでのみ有効 *3 Universal Printer 2(PostScript)/Universal PS3プリンタドライバでのみ有効 *4 出荷時はOFFに設定されていますので、弊社サービスエンジニアによる設定が必要です。*5 ご利用の複合機やコピーに使用する複写機、その他の環境、事情によって期待する効果が得られない場合もあります。*6 一部制限事項があります。



Ecology

自然と環境にやさしい、再生原料や省エネへの取り組み

■ さまざまな環境基準に対応



エコマーク商品
省エネ・3R設計
認定番号 21 155 052・e-STUDIO2528A/3528A/4528A
21 155 053・e-STUDIO6528A
22 155 036・e-STUDIO6529A/9029A



従来の6物質に加え、
新たに規制物質として
追加された4物質
にも対応しています。



CO₂排出削減および石油由来プラスチック代替による、省資源や地球温暖化の防止を目的として、バイオマスプラスチック商品(バイオマスプラスチック度25%以上)を複合機本体の一部に使用しています。



ISO9001/ISO14001の認証を取得

当社は、国内・海外の全生産拠点で、品質マネジメントシステムの国際規格である「ISO9001」の認証を取得しています。また、関連会社を含めた国内・海外の生産拠点及び東芝テック株式会社の本社では、環境マネジメントシステムの国際規格である「ISO14001」の認証を取得しています。

当社は、東芝グループ環境保全基本方針に基づき、積極的にリサイクルを推進しています。本商品は、当社品質基準に適合したリサイクルパーツが使用されていることがあります。



■安全上のご注意■
安全にお使いいただくために ●ご使用前に取扱説明書をよく読みの上、正しくお使いください。
●表示された正しい電源・電圧をお使いください。 ●アースは必ず接続してください。感電したり火災になるおそれがあります。 ●水、湿気、湯気、ほこり、油煙等の多い場所には設置しないでください。火災、感電などの原因になることがあります。

ご注意 ●国内外で流通する紙幣、貨幣、政府発行の有価証券、国債証券、地方債証券、未使用の郵便切手、政府発行の印紙、証紙類などをコピーすることは法律で禁止されています。
●著作権の対象となっている書籍、音楽、絵画、版画、地図、映画、図画、写真などの著作物は個人的、または家庭内その他、これに準ずる限られた範囲内で使用するためにコピーする以外は禁じられています。

※この製品はIEC60825-1に準拠しているClass1レーザ製品です。※用紙の向きは、紙の長辺を先端として送る時をココ、短辺を先端として送る時をタテとしています。※記載の商品は日本国内仕様のため、海外では使用できません。※外観・仕様は改良のため変更することがありますが、ご了承ください。※商品の色は、印刷の具合で実物と若干異なる場合があります。※HDDの容量は1GBを10億バイトで算出しています。※FAX機能は電話回線や地域などの条件により、お使しにならないことがあります。※お客様からご使用済商品を下取りさせていただく際には搬出搬去費をご負担いただきます。詳しい内容につきましては、営業担当、またはサービスエンジニアにおたずねください。※当社はこの機器の補修用部品を製造打ち切り後、7年保有しています。※その他、ご不明な点は営業担当、またはサービスエンジニアにおたずねください。※Windows、Windows Server、One Drive、One Drive for Business、Share Point Online、Exchange Onlineは、米国Microsoft Corporationの米国及びその他の国における商標または登録商標です。Android、Google Play、Google Drive、Google Cloud Print、Google Workspace、Gmail、Chrome OSは、Google LLCの商標または登録商標です。Apple、Mac OS、iPhone、iPad、AirPrint、Apple Talkは、米国および他の国々で登録されたApple Inc.の商標です。App Storeは、Apple Inc.のサービスマークです。iOSは、Cisco System、Inc.の米国およびその他の国における商標または登録商標であり、ライセンスに基づき使用されています。iPadOSは、Apple Inc.の登録商標です。iPhoneの商標は、アイホン株式会社のライセンスに基づき使用されています。Wi-Fi、Wi-Fi Directは、Wi-Fi Allianceの登録商標です。PostScriptはAdobe Inc. (アドビ社)の商標です。Bluetoothは、Bluetooth SIG、INC.の商標です。PCLはHewlett-Packard Companyの商標です。Ethernetは、富士フイルムビジネスソリューション株式会社の登録商標です。Dropboxは、米国Dropbox、Inc.の商標または、登録商標です。Boxは、Box.net、Inc.の商標または登録商標です。Mopriaのロゴは、MopriaAlliance、Inc.の商標です。エコクリスタルは株式会社巴川製紙所における登録商標です。FeliCaはソニー株式会社における登録商標です。MIFAREは、NXP Semiconductorsの登録商標です。ELWise、eLWise、フリーダイヤルのサービス名称とロゴマークはエヌ・ティ・ティ・コミュニケーションズの商標です。NFC ForumとNFC Forumのロゴは、Near Field Communication Forumの商標です。iCLASSは米国および他国におけるHID Global社の登録商標です。Al insideは、Al inside株式会社の登録商標または商標です。DX Suiteは、Al inside株式会社の登録商標です。「ナンバーディスプレイ」は、東日本電信電話株式会社および西日本電信電話株式会社の登録商標です。RIKUGUARDはリケンテックス株式会社の登録商標です。その他、本カタログに記載されている会社名、製品名は、各社の登録商標または商標である場合があります。
※(財)電気通信端末機器審査協会 技術基準適合認定番号 (加入電話回線接続)A15-0262001・e-STUDIO2528A/3528A/4528A/5528A.A15-0307001・e-STUDIO6529A/9029A
©2023 Toshiba Tec Corporation All rights reserved.

東芝テック株式会社

〒141-8562 東京都品川区大崎 1-11-1 ゲートシティ大崎ウエストタワー

ホームページ <https://www.toshibatec.co.jp/>

0120-201877

受付時間：9:00～12:00、13:00～17:00(土・日・祝祭日および年末年始、弊社休業日を除く)

◎お問い合わせは…

- 資料の内容は、お断りなしに変更することがありますのでご了承ください。
- 本誌の記載内容は2023年4月現在のものです。

要求No.3968 e-STUDIO5528A/9029Aシリーズ R230221A4100-TTEC YAM-2304-NIS Rev.1



このカタログは環境に配慮した
植物油インクで印刷しています。

e-STUDIO2528A/3528A/4528A/5528A

価格と保守サービスのご案内

複合機本体

名称	本体希望価格(税別)	希望搬入調整料(税別)	備考
e-STUDIO2528A	770,000円	27,000円	本体希望価格には、感光体・現像剤・トナー等の消耗品および、運搬・設置・撤去・廃棄に伴う費用は含まれておりません。ご使用にあたっては保守サービスが必要となります。希望搬入調整料には、機械本体の輸送および開梱・据付・調整が含まれます。オプション装着には、別途取付費が必要となります。
e-STUDIO3528A	1,110,000円	27,000円	
e-STUDIO4528A	1,230,000円	33,000円	
e-STUDIO5528A	1,669,000円	33,000円	

※希望搬入調整料は通常価格です。特殊作業(階段・クレーン使用など)、遠隔地や離島でのご利用については、別途お見積りさせていただきます。

※お客様からご使用済商品を下取りさせていただく際には、搬出搬去費をご負担いただきます。搬出搬去費用など詳しい内容につきましては営業担当、サービスエンジニアにおたずねください。

保守サービス

東芝コピーチャージシステム[TCC]

安定した状態でお使いいただくため保守サービス契約を結んでいただき、お客様が使用されたカウント数に応じたプリント料金をお支払いいただくサービス方式です。

- ① プリント料金は、カウンタ数値により毎月算出されます。
- ② 万-のご要望にお応えするためサービス体制を整え、サービスエンジニアによる調整・消耗品の交換・定期点検・必要な場合には部品の交換も実施いたします。
- ③ 東芝コピーチャージシステムの保守契約の有効期限は5年間です。

名称	月間プリント枚数	希望価格(税別)	備考
e-STUDIO2528A	基本料金(300カウント分含む)	3,000円	月間プリント料金の計算にあたっては各階層の料金帯を第一階層から順番に通過します。 ※トナー代を含みます。 ※用紙代は含まれておりません。
	301~500カウントまで	9.8円/カウント	
	501~2,000カウントまで	7.3円/カウント	
2,001カウント以上	6.7円/カウント		
e-STUDIO3528A	基本料金(500カウント分含む)	4,900円	月間プリント料金の計算にあたっては各階層の料金帯を第一階層から順番に通過します。 ※トナー代を含みます。 ※用紙代は含まれておりません。
	501~2,000カウントまで	7.3円/カウント	
2,001カウント以上	6.7円/カウント	e-STUDIO4528A	
基本料金(1,000カウント分含む)	8,600円		
e-STUDIO4528A	1,001~4,000カウントまで	6.8円/カウント	e-STUDIO5528A
	4,001カウント以上	6.3円/カウント	

●東芝コピーチャージシステムの希望価格には、現像剤などの消耗品類、および保守サービス(感光体をお貸しし、機器を安定した状態でお使いいただくための保守サービス)の料金が含まれています。希望価格は、当社営業時間内に保守作業を実施する場合の料金です。(当社営業時間外の対応時間、金額は「時間外サポート」をご参照願います。)

●保守契約期間は、契約日から5年間となります。5年以降の契約期間延長は最長2年延とし料金が10%アップします。

●当社はこの機器の補修用性能部品を製造打ち切り後、7年保有しています。

●東芝コピーチャージシステム(TCC)は、安定した状態で複合機をお使いいただくための保守サービスです。TCCにご契約頂いた場合でも、下記ご希望のときには別途、出張料金(10,000円)+技術料金(5,000円/30分×作業時間)などの費用が必要となります。費用は、営業担当またはサービスエンジニアよりご提示させていただきます。

・各種ドライバ/ユーティリティ(プリンタドライバ等)のインストールなど、パソコンの設定

・複合機移設に伴うサービスエンジニアの訪問作業、移設費用

・お客様の環境事前調査に伴うサービスエンジニアの訪問作業

・複合機本体納入後にオプションを取り付ける場合のサービスエンジニア出張費用

※スポットサービスにつきましては、営業担当またはサービスエンジニアにおたずねください。

東芝テック複合機サポートパック

東芝テック複合機サポートパックは、日々お使いの複合機e-STUDIOシリーズの設定登録や変更をサポートするサービスです。

こんなお困り事
ありませんか？

- パソコンを買い替えたなどでプリンタドライバのインストール・設定をしてほしい。
- 客先が増えたり、番号が変更になったのでFAXアドレス帳の追加・変更をしたい。
- 日々、よく使う設定をテンプレートに登録したい。
- 複合機の設定変更をしたい。

こんな時、東芝テック複合機
サポートパックでいつでも対
応いたします。

【主なサービス内容】
複合機ネットワーク設定・変更/プリン
タドライバのインストールおよび設定変
更/ドキュメント転送設定(テンプレート
の設定)/アドレス帳登録・変更/
e-BRIDGE Plusインストール・操作説明

項目	金額(月額)	備考
東芝複合機サポートパック基本料金	3,000円/月	複合機1台、パソコン10台まで OSはWindows、Mac OS
複合機追加	1,000円/月	複合機1台単価
パソコン追加	500円/月	パソコン5台単位

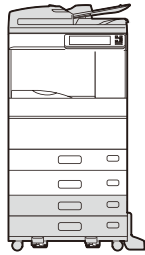
月額料金の定額制ですので、いつでもサポートいたします。

※東芝テック複合機サポートパックのご契約については、各種条件がありますので詳細は営業担当、サービスエンジニアにおたずねください。

コピー / プリント / スキャン / FAX 4 段モデル

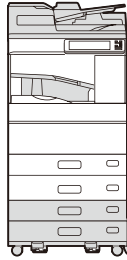
自動両面原稿送り装置

コピー・プリント・スキャン・FAXを4段給紙でサポート。ハイボリューム出力も効率的に。



両面同時原稿送り装置

コピー・プリント・スキャン・FAXをフル活用。インナートレイを装着して、FAXジョブを仕分け。



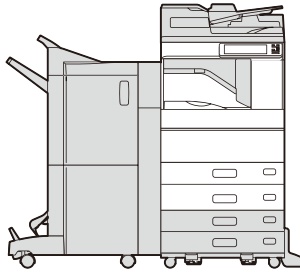
(イラストはMJ-5015装着時です。)

コピー | プリント | スキャン | FAX

	e-STUDIO2528A (DP-2528A-JPD)		e-STUDIO3528A (DP-3528A-JPD)		e-STUDIO4528A (DP-4528A-JPD)		e-STUDIO5528A (DP-5528A-JPD)	
	自動両面原稿送り装置	両面同時原稿送り装置	自動両面原稿送り装置	両面同時原稿送り装置	自動両面原稿送り装置	両面同時原稿送り装置	自動両面原稿送り装置	両面同時原稿送り装置
本体	770,000円		1,110,000円		1,230,000円		1,669,000円	
自動両面原稿送り装置 (MR-3033)	220,000円	—	220,000円	—	220,000円	—	220,000円	—
両面同時原稿送り装置 (MR-4020)	—	280,000円	—	280,000円	—	280,000円	—	280,000円
インナートレイ (MJ-5014/MJ-5015)	—	15,000円	—	15,000円	—	15,000円	—	15,000円
多段給紙装置 (KD-2019J)	150,000円	150,000円	150,000円	150,000円	150,000円	150,000円	150,000円	150,000円
FAXユニット (GD-1370J)	105,000円	105,000円	105,000円	105,000円	105,000円	105,000円	105,000円	105,000円
システム希望価格 (税別)	1,245,000円	1,320,000円	1,585,000円	1,660,000円	1,705,000円	1,780,000円	2,144,000円	2,219,000円
希望搬入設置料・取付費 (税別)	40,100円	44,400円	40,100円	44,400円	46,100円	50,400円	46,100円	50,400円

フルモデル (両面同時原稿送り装置)

多様なフィニッシングが可能なサドルステッチフィニッシャーを装着して、効率的に資料を作成。



コピー | プリント | スキャン | FAX

	e-STUDIO2528A (DP-2528A-JPD)	e-STUDIO3528A (DP-3528A-JPD)	e-STUDIO4528A (DP-4528A-JPD)	e-STUDIO5528A (DP-5528A-JPD)
本体	770,000円	1,110,000円	1,230,000円	1,669,000円
両面同時原稿送り装置 (MR-4020)	280,000円	280,000円	280,000円	280,000円
多段給紙装置 (KD-2019J)	150,000円	150,000円	150,000円	150,000円
サドルステッチフィニッシャー (MJ-1114)	350,000円	350,000円	350,000円	350,000円
フィニッシャー中継ユニット (KN-5005)	30,000円	30,000円	30,000円	30,000円
ホールパンチユニット (MJ-6107E)	50,000円	50,000円	50,000円	50,000円
FAXユニット (GD-1370J)	105,000円	105,000円	105,000円	105,000円
システム希望価格 (税別)	1,735,000円	2,075,000円	2,195,000円	2,634,000円
希望搬入設置料・取付費 (税別)	45,600円	45,600円	51,600円	51,600円

*グレー部分はオプションになります。

価格

オプション価格

名称	型名	希望価格(税別)	備考	名称	型名	希望価格(税別)	備考
ブラテンカバー	KA-5005PC	8,000円		原稿置き台	KK-5005	8,000円	
自動両面原稿送り装置	MR-3033	220,000円		取付費		4,000円	
取付費		6,500円		FAXユニット	GD-1370J	105,000円	2つ装着することにより、最大2回線使用できます。
両面同時原稿送り装置	MR-4020	280,000円		取付費(1回線目)		11,600円	
取付費		7,500円		取付費(2回線目)		8,700円	
封筒カセット	MY-1053J	65,000円		IPファクス(T.38)オプション	SR-90-170E-Z00SP	20,000円	
取付費		3,000円		取付費		3,000円	
多段給紙装置	KD-2019J	150,000円		メタスキャンオプション	SR-90-250E-Z00SP	80,000円	
取付費		4,000円		取付費		3,000円	
大容量給紙装置	KD-1073J	250,000円		外部連携オプション	SR-90-260E-Z00SP	100,000円	
取付費		6,500円		取付費		3,000円	
外付け大容量給紙装置	MP-2002A	180,000円		IPsecオプション	SR-90-270E-Z00SP	80,000円	
取付費		6,500円		取付費		3,000円	
デスク	MH-5005	25,000円		Unicode フォントオプション	SR-90-280E-Z00SP	80,000円	
インナートレイ	MJ-5014	15,000円	e-STUDIO2528Aに装着可能です。	取付費		3,000円	
取付費		6,300円		マルチステーション印刷オプション	SR-90-290E-Z00SP	60,000円	
インナートレイ	MJ-5015	15,000円	e-STUDIO3528A/4528A/5528Aに装着可能です。	取付費		3,000円	
取付費		6,300円		OCRオプション	SR-90-300E-Z00SP	50,000円	
マルチポジションスタイルフィニッシャー	MJ-1113	220,000円	装着には、フィニッシャー中継ユニット(KN-5005)が必要です。	取付費		3,000円	
取付費		6,500円		FIPS	GE-1260	30,000円	
スタイルカートリッジ	STAPLE-3900	6,000円	5,000針×3コ	取付費		5,000円	
サドルステッチフィニッシャー	MJ-1114	350,000円	装着には、フィニッシャー中継ユニット(KN-5005)が必要です。	e-BRIDGE ID Gate	KP-2009	90,000円	
取付費		6,500円		2,000針×4コ、サドルステッチ用	取付費		5,000円
スタイルカートリッジ	STAPLE-3100	2,500円	5,000針×3コ	USBハブ	GR-1420	10,000円	
取付費		6,000円		取付費		4,000円	
フィニッシャー中継ユニット	KN-5005	30,000円	マルチポジションスタイルフィニッシャー(MJ-1113)、サドルステッチフィニッシャー(MJ-1114)を装着する場合には必要です。	2nd NIC ホルダー	GR-1430	10,000円	
インナーフィニッシャー	MJ-1048	200,000円	e-STUDIO2528A/3528A/4528Aに装着可能です。	取付費		11,600円	
取付費		6,500円		インナーフィニッシャー(MJ-1048)に装着可能です。	アクセシブルアーム	KK-2560	15,000円
スタイルカートリッジ	STAPLE-2400	6,000円	5,000針×3コ	マニュアルポケット	KK-5008	3,000円	
ホールパンチユニット	MJ-6011E	50,000円					
取付費		4,000円					
ホールパンチユニット	MJ-6107E	50,000円					
取付費		4,000円					

●複合機本体納入同時のオプション取付費:各3,000円引き(税別)になります。
 ●複合機本体納入後のオプション取付費:2種類目のオプションより各3,000円引き(税別)になります。
 ●複合機本体納入後にオプション取り付ける場合には、上記取付費以外に別途出張料金が必要になります。
 ●オプション取付費には、各種ドライバ/ユーティリティのインストールや、パソコン設定等は含まれておりません。

複合機専用アプリケーション価格

名称	型名	希望価格(税別)	内 容
e-BRIDGE Plus for OneDrive for Business	SR-90-040E-Z30SP	18,000円	Microsoft社が提供するMicrosoft 365のサービス(OneDrive for Business)と連携し、複合機からスキャンデータをアップロードしたり、ファイルをダウンロードして印刷することができます。
e-BRIDGE Plus for SharePoint Online	SR-90-050E-Z30SP	18,000円	Microsoft社が提供するMicrosoft 365のサービス(SharePoint Online)と連携し、複合機からスキャンデータをアップロードしたり、ファイルをダウンロードして印刷することができます。
e-BRIDGE Plus for Exchange Online	SR-90-060E-Z30SP	18,000円	Microsoft社が提供するMicrosoft 365のサービス(Exchange Online)と連携し、複合機からスキャンデータをメールに添付して送信したり、下書きメッセージと一緒に保存することができます。
e-BRIDGE Plus for Google Drive	SR-90-070E-Z20SP	18,000円	Google社の提供するクラウドストレージサービス Google Driveと連携して、複合機からスキャンデータをアップロードしたり、ファイルをダウンロードして印刷することができます。
e-BRIDGE Plus for OneDrive	SR-90-080E-Z20SP	18,000円	Microsoft社が提供するクラウドストレージサービス OneDriveと連携して、複合機からスキャンデータをアップロードしたり、ファイルをダウンロードして印刷することができます。
e-BRIDGE Plus for Dropbox	SR-90-090E-Z41SP	18,000円	Dropbox 社の提供するクラウドストレージサービス Dropbox と連携して、複合機からスキャンデータをアップロードしたり、ファイルをダウンロードして印刷することができます。
e-BRIDGE Plus for Box	SR-90-100E-Z30SP	18,000円	Box社の提供するクラウドストレージサービス box と連携して、複合機からスキャンデータをアップロードしたり、ファイルをダウンロードして印刷することができます。
e-BRIDGE Plus for USB Storage/e-BRIDGE Plus Auto Launcher	SR-90-120E-Z20SP	18,000円	USBメモリへのスキャンデータの保存や、USBメモリにあるファイルの印刷がかんたんに操作できます。
e-BRIDGE Plus for Barcode Scan	SR-90-130E-Z20SP	18,000円	バーコードのあるスキャン文書を認識し、Windows共有フォルダに保存することができます。 ※別途、OCRオプション(SR-90-300E-Z00SP)が必要です。
e-BRIDGE Plus for Green Information	SR-90-140E-Z30SP	18,000円	東芝テック複合機から収集したカウンタ情報を集計、保存して、用紙削減の達成度を確認することができます。
e-BRIDGE Plus for Zone OCR	SR-90-160E-Z30SP	18,000円	スキャンした原稿の特定領域(ゾーン)をOCR機能で読み取り、認識結果に応じてネットワーク共有フォルダに保存することができます。 ※別途、OCRオプション(SR-90-300E-Z00SP)が必要です。
e-BRIDGE Plus for WebDAV	SR-90-180E-Z30SP	18,000円	WebDAVサーバーと連携し、複合機からスキャンデータをアップロードしたり、ファイルをダウンロードして印刷することができます。
e-BRIDGE Plus for Gmail	SR-90-200E-Z30SP	18,000円	Google社が提供するGoogle Workspaceのサービス(Gmail)と連携し、複合機からスキャンデータをメールに添付して送信したり、下書きメッセージと一緒に保存することができます。
e-BRIDGE Plus for Fax DX_MS365*	SR-90-220E-Z10SP	50,000円	複合機が受信したFAXデータをMicrosoft社が提供するMicrosoft 365のサービス(OneDrive for Business, SharePoint Online)に転送することができます。
e-BRIDGE Plus for Google Workspace Google Drive	SR-90-230E-Z41SP	18,000円	Google社が提供するGoogle Workspaceのサービス(Google Drive)と連携し、複合機からスキャンデータをアップロードしたり、ファイルをダウンロードして印刷することができます。
e-BRIDGE Plus for Collastorage*	SR-90-310E-Z10SP	50,000円	クラウド型ストレージサービス Collastorage と連携し、複合機からスキャンデータをアップロードしたり、ファイルをダウンロードして印刷することができます。また、複合機が受信したFAXデータを Collastorage に転送することができます。
e-BRIDGE Plus Cloud AutoPrint	SR-90-320E-Z10SP	18,000円	特定のクラウドサービスのフォルダに保存したファイルを自動的にダウンロードして印刷することができます。対応できるクラウドサービスについては営業担当までご確認ください。
e-BRIDGE Plus for Universal Print	-	無償	Microsoft社が提供するユニバーサルプリントサービスを使って、複合機から印刷することができます。
e-BRIDGE Plus for Voice Guidance	-	無償	視覚障害の方でも、音声による操作ナビゲーションと指による操作指示によって、コピーをお使いいただけます。
ログ収集システム for e-STUDIO	SR-90-21EW-A213SP	98,000円	東芝テック複合機®のログデータの収集やカウントの集計を行うためのアプリケーションソフトウェアです。10デバイスに接続するためのライセンスが含まれています。
ログ収集システム for e-STUDIO 10DL	SR-90-21EX-A213LP	65,000円	追加10デバイスライセンス(この他に追加用の50/100デバイスライセンスもご用意しています)

*e-BRIDGE Plus for Fax DX_MS365 と e-BRIDGE Plus for Collastorage は併用はできません。

※対応機種については営業担当にお問い合わせください。

関連商品

名称	希望価格(税別)	内 容
UE300 (TP-LINK 社製)	オープン	有線LANを増設する際に必要です。装着には2nd NIC ホルダー(GR-1430)が必要です。
Hamster Pro20 (SecuGen 社製)	18,600円 取付費 4,000円	指紋認証機能を利用する際に必要です。装着には原稿置き台(KK-5005)が必要です。
Speak 510 (Jabra 社製)	20,000円 取付費 4,000円	e-BRIDGE Plus for Voice Guidance を利用する際に必要です。 e-STUDIO5528Aシリーズの装着には原稿置き台(KK-5005)が必要です。
キャスター付き機器用地震対策製品 (昭電製)	14,000円 取付費 1,000円	地震発生時に複合機の移動を抑止する補助器具です。震度6相当*まで対応。 1セット:4個 ※耐震性能は使用環境により異なります。

	サイズ	名 称
推奨封筒	角形2号	レーザー封筒: ホワイト KQP228(ハート製)
	長形3号	レーザー封筒: ホワイト NQP346(ハート製)、クオリスホワイト NQ328(ハート製)、プリンタ封筒 PRF-110(今村紙工製)、フレッシュトーン N3U-554N(イムラ封筒製)
	洋形4号	うずまぎ封筒: カスタム4 ヨ704(管公工業製)

Collastorage (コラストレージ)

■ 契約プラン

商品名	標準価格(月額)	容 量	備 考
Collastorage スタートプラン	2,600円	5ID 100GB	※各プランは月額でのご提供となります(毎月1日～月末)。 ※20日までの申し込みで、翌月1日からのご利用となります。20日以降の場合、翌々月1日からのご利用となります。 ※初年度は解約できません。2年目以降は更新・解約の申し込みが必要となります(2年目以降の解約は、手続き後2か月後となります)。
Collastorage スタンダードプラン	6,200円	10ID 1TB	
Collastorage アドバンスプラン	21,000円	30ID 3TB	
Collastorage プロフェッショナルプラン	36,000円	50ID 5TB	
Collastorage ID 追加オプション(10ID 毎)	3,100円	追加 10ID	
Collastorage 容量追加オプション(1TB 毎)	5,200円	追加 1TB	

■ 初期設定サポート

商品名	標準価格	備 考
Collastorage 導入(初期設定) サポート	30,000 円	Collastorage導入(初期設定)サポートの内容(1申し込みあたり)は、出張費込み、DriveツールインストールPC5台まで、データ移行ツールインストールし初期設定PC2台まで(但し、データ移行を保証するものではありません)。設定シート作成支援1H、2グループ登録、2フォルダ作成・権限設定、1プロジェクトフォルダ作成となります。 ※上記設定以外の設定に関しては、別途費用が発生します。

■ 導入後の設定作業

商品名	標準価格(月額)	備 考
e-BRIDGE Plus for Collastorage インストール	3,500 円	内蔵アプリのインストールとMFP側の設定、ライセンスアクティベーション/動作確認(スキャン確認・プリント確認)、基本操作説明
e-BRIDGE Plus for Collastorage 転送設定	7,500 円	ファクスで受信したファイルを転送先に保存するための設定(共通ルール 1件、個別ルール 10件)、追加設定操作説明
e-BRIDGE Plus for Collastorage 追加個別ルール設定	2,500円/10件	e-BRIDGE Plus for Collastorage 初期設定パックに加え、追加の個別ルールの設定を行います。
e-BRIDGE Plus for Collastorage 追加フォルダ作成	2,500円/10件	10件まで作成

e-STUDIO6529A/9029A

価格と保守サービスのご案内

複合機本体

名称	本体希望価格(税別)	希望搬入調整料(税別)	備考
e-STUDIO6529A	2,580,000円	45,000円	本体希望価格には、感光体・現像剤・トナー等の消耗品および、運搬・設置・撤去・廃棄に伴う費用は含まれておりません。ご使用にあたっては保守サービスが必要となります。希望搬入調整料には、機械本体の輸送および開梱・据付・調整が含まれます。オプション装着には、別途取付費が必要となります。
e-STUDIO9029A	3,680,000円	45,000円	

※希望搬入調整料は通常価格です。特殊作業(階段・クレーン使用など)、遠隔地や離島でのご利用については、別途お見積りとさせていただきます。

※お客様からご使用済商品を下取りさせていただく際には、搬出撤去費をご負担いただけます。搬出撤去費用など詳しい内容につきましては営業担当、サービスエンジニアにおたずねください。

保守サービス

東芝コピーチャージシステム[TCC]

安定した状態でお使いいただくため保守サービス契約を結んでいただき、お客様が使用されたカウント数に応じたプリント料金をお支払いいただくサービス方式です。

- ① プリント料金は、カウンタ数値により毎月算出されます。
- ② 万一のご要請にお応えするためサービス体制を整え、サービスエンジニアによる調整・消耗品の交換・定期点検・必要な場合には部品の交換も実施いたします。
- ③ 東芝コピーチャージシステムの保守契約の有効期限は5年間です。

月間プリント枚数	希望価格(税別)	備考
基本料金(2,000カウント分含む)	14,000円	月間プリント料金の計算にあたっては各階層の料金帯を必ず通過します。 ※トナー代を含みます。 ※用紙代は含まれておりません。
2,001~5,000カウントまで	6.3円/カウント	
5,001~10,000カウントまで	5.7円/カウント	
10,001~20,000カウントまで	5.4円/カウント	
20,001カウント以上	4.8円/カウント	

●東芝コピーチャージシステムの希望価格には、現像剤などの消耗品類、および保守サービス(感光体をお貸しし、機器を安定した状態でお使いいただくため点検・調整を行います) 料金が含まれています。希望価格は、当社営業時間に保守作業を実施する場合の料金です。(当社営業時間外の対応時間、金額は「時間外サポート」をご参照願います。)

●保守契約期間は、契約日から5年間となります。5年以降の契約期間延長は最長2年迄とし料金が10%アップします。

●当社はこの機器の補修用性能部品を製造打ち切り後、7年保有しています。

●東芝コピーチャージシステム(TCC)は、安定した状態で複合機をお使いいただくための保守サービスです。TCCにご契約頂いた場合でも、下記ご希望のときには別途、出張料金(10,000円)+技術料金(5,000円/30分×作業時間)などの費用が必要となります。費用は、営業担当またはサービスエンジニアよりご提示させていただきます。

・各種ドライバ/ユーティリティ(プリンタドライバ等)のインストールなど、パソコンの設定

・複合機移設に伴うサービスエンジニアの訪問作業、移設費用

・お客様の環境事前調査に伴うサービスエンジニアの訪問作業

・複合機本体納入後にオプションを取り付ける場合のサービスエンジニア出張費用

※スポットサービスにつきましては、営業担当またはサービスエンジニアにおたずねください。

東芝テック複合機サポートパック

東芝テック複合機サポートパックは、日々お使いの複合機e-STUDIOシリーズの設定登録や変更をサポートするサービスです。

こんなお困り事
ありませんか？

- パソコンを買い替えたなどでプリンタドライバのインストール・設定をしてほしい。
- 客先が増えたり、番号が変更になったのでFAXアドレス帳の追加・変更をしたい。
- 日々、よく使う設定をテンプレートに登録したい。
- 複合機の設定変更をしたい。

こんな時、東芝テック複合機
サポートパックでいつでも対
応いたします。

【主なサービス内容】
複合機ネットワーク設定・変更/プリンタドライバのインストールおよび設定変更/ドキュメント転送設定(テンプレートの設定)/アドレス帳登録・変更/e-BRIDGE Plusインストール・操作説明

項目	金額(月額)	備考
東芝複合機サポートパック基本料金	3,000円/月	複合機1台、パソコン10台まで OSはWindows、Mac OS
複合機追加	1,000円/月	複合機1台単価
パソコン追加	500円/月	パソコン5台単位

月額料金の定額制ですので、いつでもサポートいたします。

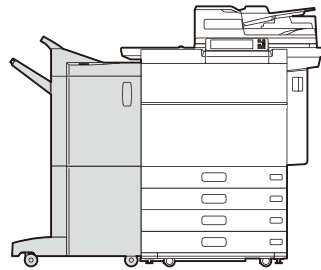
※東芝テック複合機サポートパックのご契約については、各種条件がありますので詳細は営業担当、サービスエンジニアにおたずねください。

この紙面に掲載の全商品および役務等の価格には消費税は含まれておりません。ご購入の際、別途消費税を申し受けますのでご承知お願います。この内容は、お断りなしに変更することがありますのでご了承ください。本誌の記載内容は2023年4月現在のものです。

e-STUDIO6529A/9029A おすすめシステム

タイプ 1

高速出力の基本モデル



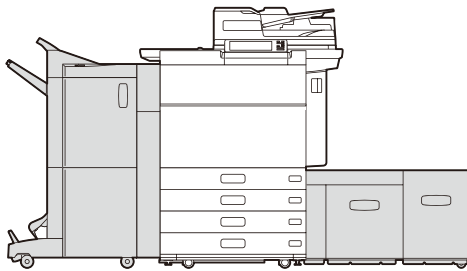
コピー プリント
スキャン*

*両面同時読み取り

	e-STUDIO6529A (DP-6529A-JPC)	e-STUDIO9029A (DP-9029A-JPC)
本体	2,580,000円	3,680,000円
マルチポジションステイブルフィニッシャー(MJ-1115)	250,000円	250,000円
システム希望価格(税別)	2,830,000円	3,930,000円
希望搬入設置料・取付費(税別)	48,500円	48,500円

タイプ 2

大容量給紙装置を装着して高速性能をフル活用



コピー プリント
スキャン* FAX

*両面同時読み取り

	e-STUDIO6529A (DP-6529A-JPC)	e-STUDIO9029A (DP-9029A-JPC)
本体	2,580,000円	3,680,000円
サドルステッチフィニッシャー(MJ-1116)	380,000円	380,000円
ホールバンチユニット(MJ-6108E)	50,000円	50,000円
外付け大容量給紙装置(MP-2002A)	180,000円	180,000円
外付け大容量給紙装置(3,000枚)(MP-2503A)	200,000円	200,000円
中継ユニット(MP-2002A用)(KN-9000)	70,000円	70,000円
FAXユニット(GD-1370J)	105,000円	105,000円
システム希望価格(税別)	3,565,000円	4,665,000円
希望搬入設置料・取付費(税別)	68,600円	68,600円

※グレー部分はオプションになります。

価格

オプション価格

名称	型名	希望価格(税別)	備考
マルチポジションステイブルフィニッシャー	MJ-1115 取付費	250,000円 6,500円	5,000針×3ヶ
ステイブルカートリッジ	STAPLE-3900	6,000円	
サドルステッチフィニッシャー	MJ-1116 取付費	380,000円 6,500円	5,000針×3ヶ
ステイブルカートリッジ	STAPLE-3900	6,000円	
ステイブルカートリッジ	STAPLE-3100	2,500円	2,000針×4ヶ、サドル用
ホールバンチユニット	MJ-6108E 取付費	50,000円 4,000円	マルチポジションステイブルフィニッシャー(MJ-1115)、サドルステッチフィニッシャー(MJ-1116)に装着可能です。
外付け大容量給紙装置	MP-2002A 取付費	180,000円 6,500円	
外付け大容量給紙装置(3,000枚)	MP-2503A 取付費	200,000円 6,500円	
中継ユニット(MP-2002A用)	KN-9000	70,000円	
アクセシブルアーム	KK-2560	15,000円	
フィニッシャーガイドレール	KN-1103 取付費	20,000円 3,000円	カーベット上など、フィニッシャーを移動しにくい場所に設置します。
横排紙トレイ	KA-6551-ET	10,000円	
FAXユニット	GD-1370J 取付費(1回線目) 取付費(2回線目)	105,000円 11,600円 8,700円	2ヶ装着することにより、最大2回線使用できます。
e-BRIDGE ID Gate	KP-2009 取付費	90,000円 5,000円	
IPsecオプション	SR-90-270E-Z00SP 取付費	80,000円 3,000円	

名称	型名	希望価格(税別)	備考
メタスキャンオプション	SR-90-250E-Z00SP 取付費	80,000円 3,000円	
外部連携オプション	SR-90-260E-Z00SP 取付費	100,000円 3,000円	
Unicodeフォントオプション	SR-90-280E-Z00SP 取付費	80,000円 3,000円	
マルチステーション印刷オプション	SR-90-290E-Z00SP 取付費	60,000円 3,000円	
FIPSハードディスクキット	GE-1260 取付費	30,000円 5,000円	本体納入後に取り付ける場合、バックアップ等にかかる費用は別途お見積もりとさせていただきます。
IPファクス(T.38)オプション	SR-90-170E-Z00SP 取付費	20,000円 3,000円	
OCRオプション	SR-90-300E-Z00SP 取付費	50,000円 3,000円	
USBハブ	GR-1420 取付費	10,000円 4,000円	
2nd NICホルダー	GR-1430 取付費	10,000円 11,600円	
マニュアルポケット	KK-5008	3,000円	

- 複合機本体納入同時のオプション取付費:各3,000円引き(税別)になります。
- 複合機本体納入後のオプション取付費:2種類目のオプションより各3,000円引き(税別)になります。
- 複合機本体納入後にオプション取り付ける場合には、上記取付費以外に別途出張料金が必要になります。
- オプション取付費には、各種ドライバ/ユーティリティのインストールや、パソコン設定等は含まれておりません。

複合機サポートメニュー

■ 基本サポートメニュー

サポートメニュー	希望価格(税別)	内容
複合機ネットワーク設定サービス	15,000円/台	複合機本体にIPアドレスや連携するメールサーバーの登録作業、複合機のメールアドレスおよびメールアドレスの登録作業を行います。また、クライアントPC5台へのプリンタ/スキャナドライバのインストール作業、およびアドレス帳に10件の宛先を登録します。
ドライバ追加インストールサービス	2,000円/PC1台	複合機ネットワーク設定サービスに加え、追加インストール作業を行います。
ドキュメント転送設定基本サービス	10,000円/回	データの転送設定およびテンプレートの複合機設定を行います。1回に10個までの設定費用が含まれます。
ドキュメント転送設定追加サービス	500円/個	ドキュメント転送設定基本サービスに加え、追加の設定を行います。
ファイリングボックスデータ移行設定メニュー	50,000円/台	当社複合機のファイリングボックスデータの移行作業を行います。 ※対応機種については、営業担当またはサービスエンジニアにお問い合わせください。
アドレス帳データインポートサービス	4,000円/台	当社指定フォーマットで提供いただいたアドレス帳データの登録を行います。
アドレス帳データ作成サービス	7,500円/台	事前に提供いただいた宛先情報から、40宛先までのアドレス帳データを作成し、登録を行います。
アドレス帳追加データ作成サービス	2,500円/10宛先	アドレス帳データ作成サービスに加え、追加の登録を行います。
アドレス帳共通設定サービス	3,500円/回	同期対象の複合機に、共通アドレス帳を同期する設定を行います。
データバックアップサービス	2,500円/台/回 (初回USBメディア付)	複合機のアドレス帳、テンプレート、部門管理のバックアップデータを取得し、提供します。初回サービス提供時はUSBメディアに保存いたします。2回目以降同じUSBを利用する場合は、1,000円/台引きになります。
内部認証設定メニュー	50,000円/台	内部認証を行うための設定を行います。事前に、認証設定に必要な諸情報の提供が必要となります。
内部認証共通設定メニュー	3,500円/回	同期対象の複合機に、内部認証設定の同期を行います。
外部認証設定メニュー	個別見積	外部認証を行うための設定を行います。
マルチステーション印刷設定サービス	53,500円/セット	内部認証を利用してマルチステーション印刷を2台で利用できるようにする設定費用です。内部認証設定費用も含まれています。外部認証を利用する場合は、個別見積もりになります。
マルチステーション印刷設定追加サービス	1,000円/台	マルチステーション印刷設定サービス(2台)に加え、3台目以降の追加設定を行います。(最大50台目まで)
インターネットFAX設定サービス	3,500円/台	インターネットFAXの設定をします。
部門管理設定メニュー	35,000円/台	エクセルまたはCSVで提供頂いたデータを複合機本体に設定します。
ホーム画面カスタム設定サービス	3,500円/台	お客様の要望に沿いホーム画面をカスタマイズした操作パネルを作成します。
稼働定期レポート基本サービス	2,000円/回	同時に10台までのカウンタ使用実績、部門管理使用実績の報告をするサービスです。
稼働定期レポート追加サービス	200円/台	稼働定期レポート基本サービスに台数を追加して報告をするサービスです。
IPファクス設定サービス	3,500円/台 (ダイレクト接続の場合)	IPファクス(T.38)の設定をします。SIPサーバーやT.38対応ゲートウェイとの接続の場合は個別見積りになります。

■ 拡張サポートメニュー

サポートメニュー	希望価格(税別)	内容
ダイレクトSMTP設定サービス	3,500円/台	ダイレクトSMTPの設定をします。
e-BRIDGE Plus設定サービス	3,500円/回	複合機専用アプリケーション e-BRIDGE Plus の連携設定を行います。1回に3アプリケーションまでの設定費用が含まれます。
e-BRIDGE Plus設定追加サービス	1,000円/アプリケーション	e-BRIDGE Plus設定サービスに加え、追加するアプリケーションの設定を行います。
e-BRIDGE Plus for Zone OCR マーカベンスキャン設定サービス	1,000円/台	e-BRIDGE Plus for Zone OCR のマーカベンスキャン設定を行います。
e-BRIDGE Plus for Zone OCR テンプレート作成サービス	1,500円/1個	e-BRIDGE Plus for Zone OCR のテンプレートを作成します。
e-BRIDGE Tool for Zone OCR インストールサービス	1,000円/PC1台	e-BRIDGE Tool for Zone OCR をクライアントPC1台にインストールします。
ユーザータイプインストールサービス	3,500円/台	複合機本体に、特殊用紙対応の設定をします。
機能追加アップデートサービス	3,500円/台	すでにご利用の複合機に新しい機能を追加するために、ファームウェアをアップデートします。

時間外サポート

時間外総合サポート	機体ごとの複合機保守の時間外コール受付と訪問サポートを実施いたします。			各曜日、時間帯ごとの価格になります。 (注) 一部の保守エリアは除く ※1 土曜日 12:00~17:30の加入が必須です。 ※2 日曜日 8:45~17:30の加入が必須です。
	8:45~12:00	12:00~17:30	17:30~20:00	
月~金	標準受付	標準受付	1,000円/月	
土 ^(注)	標準受付	1,800円/月	1,000円/月 ^{※1}	
日曜・祝日 ^(注)	3,600円/月		1,000円/月 ^{※2}	

時間外コール受付サポート	機体ごとの複合機保守の時間外コール受付を実施いたします。訪問サポートが必要な際は、標準受付時間での対応になります。			各曜日、時間帯ごとの価格になります。 (注) 一部の保守エリアは除く ※1 土曜日 12:00~17:30の加入が必須です。 ※2 日曜日 8:45~17:30の加入が必須です。
	8:45~12:00	12:00~17:30	17:30~20:00	
月~金	標準受付	標準受付	500円/月	
土 ^(注)	標準受付	500円/月	500円/月 ^{※1}	
日曜・祝日 ^(注)	1,000円/月		500円/月 ^{※2}	

ITサポートサービス

■ ネットワークサービスメニュー

サポートメニュー	希望価格(税別)	内容
LAN工事サービス	個別見積	お客様のIT機器環境に合わせたネットワーク配線の設計から敷設まで実施いたします。
プライベートIPサービス	PIPベーシック(IP-VPN) 月額利用料:¥19,800~	豊富なアクセス回線を選べるWANサービスです。 ネットワークサービス、ネットワーク監視、ハードウェア保守(ルータ保守)などITインフラをアウトソーシングにて丸ごと任せられる当社独自のサービスです。
	PIP Type V(インターネットVPN) 月額利用料:¥1,250~	
	PIP Type DO+(モバイル) 月額利用料:¥2,850~	
テック光ファミリータイプ	東日本エリア 月額利用料:¥4,700~ 西日本エリア 月額利用料:¥4,900~	光ファイバーによるベストエフォート型のアクセス回線を提供サービスです(戸建タイプ)。
テック光マンションタイプ	東日本エリア 月額利用料:¥2,800~ 西日本エリア 月額利用料:¥2,900~	光ファイバーによるベストエフォート型のアクセス回線を提供サービスです(集合住宅タイプ)。
テック光電話	ベーシック 月額利用料: ¥500~ オプション+(プラス) 月額利用料: ¥1,500~	テック光のオプションサービスとして提供するIP電話サービスです。
ウイルス防御サポートサービス	初期設定費用:¥72,000~ 月額基本料金:¥10,000~	ご利用機器のウイルス感染を未然に防止するための防御サポートサービスです。 お手軽に導入できるクラウドサービスにて提供いたします。