

TEC
WILL makes Value

テックラベルプリンタ
BA400シリーズ

BA420T

ノンストップ
Nonstop Operation
オペレーション
の領域へ



従来機の良いところをそのまま踏襲し、
さらに高いパフォーマンスを持ったラベルプリンタ



テックラベルプリンタ
BA400シリーズ

BA420T



製造・物流現場でラベルプリンタに求めるものは、高耐久性を持つボディや高いプリントスピード。さらに専用印刷アプリの開発環境・スムーズな運用のための各種ツール、サプライの供給・保守体制などの総合力です。バーコードプリンタを通して製造・物流業のノウハウを持つ東芝テックが投入するBA400シリーズ「BA420T」。使う人の目線に立った機能と総合力で、スムーズな現場作業に貢献いたします。

扱いやすい
コンパクトボディ



スムーズな導入・
運用を実現する
豊富なツール



ワンストップサービスを
ご提供可能な
RFID



全国24時間
365日の保守などの
サポート体制



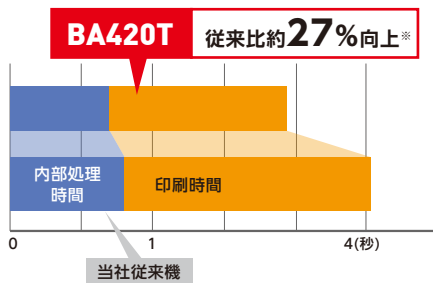
ノンストップオペレーションをアシストする

扱いやすさ

扱いやすさ 1

ラベル発行の高速化が実現

現場のオペレーションを停滞させない、発行待ちを少なくしたい、という声に応えるクラス最速レベルの高スループットを実現しました。



※印字速度は縦152.4mmのラベルを3枚印刷した場合の時間です。



前開き構造で用紙・リボンを簡単に交換。安全性も考慮したダンパー機構も装備

扱いやすさ 2

交換時間を最小限にする工夫

前面開きでラベル・リボンの交換が可能。また、カバー上部後方の窓で用紙残量がわかるので、あらかじめ交換用紙を用意できます。

一目で用紙残量を確認できる窓をカバー上部後方に装着



扱いやすさ 3

混線しないための装備

802.11a/nの5GHz帯域に対応し、無線干渉が低減。通信の安定性が大幅に向上しました。

扱いやすさ 4

ダウンタイムの削減へ

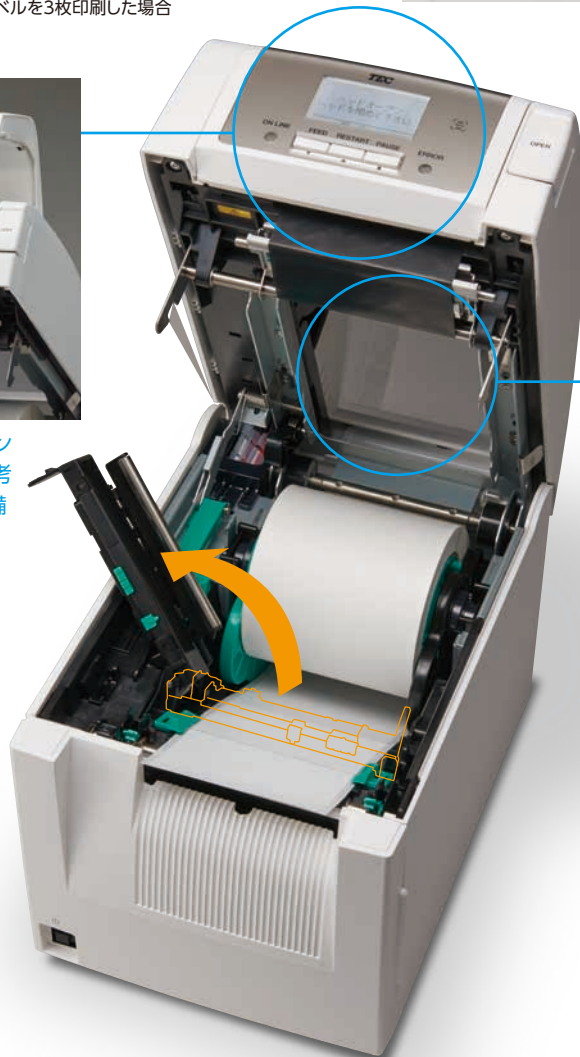
走行距離により、現場にアラートでお知らせするパーツライフアラート機能を装備。業務の繁忙期の部品交換を回避でき、ダウンタイムの短縮が可能です。



扱いやすさ 5

プリンタ両サイドのスペースを有効に活用可能

設置場所を選ばない省スペースな設計で現場を選びません。また、全ての操作が前面だけで行えるので、側面にも機器などを設置することが可能です。



スムーズなオペレーションを実現するための

システム環境

スムーズな印刷を実現するためのツール

各種プリンタドライバのご提供

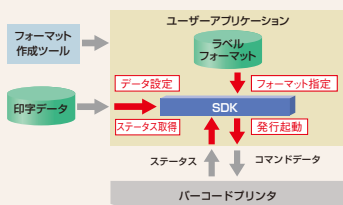
Windows OS用、LinuxOS用のプリンタドライバなど、各種のご提供が可能です。

ラベル発行アプリを開発するツール SDK*のご提供

ラベルフォーマットやライブラリ、サンプルコードなど専用の印刷コマンドを覚える必要もなくアプリを開発し、工数を削減。また、Windows、iOS、Androidでのラベル発行をサポートします。

*Software Development Kitの略

アプリケーション組込み用BCP Print



webアプリ接続ツールSky Print



さまざまな業務との連携が可能

SAP社スマートフォームやウイングアーク1st社のSVF、Cybra社のMarkMagicなど。さまざまな業務システムとの連携を実現します。

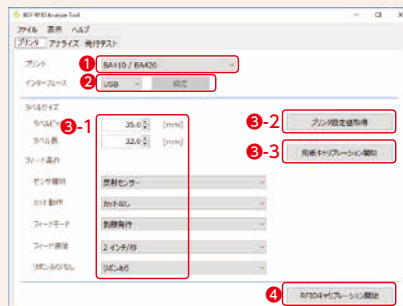
SAP® Member Gold
Printer Vendor Program

WingArc | ST
The Data Empowerment Company

導入の手間を軽減するためのツール

RFIDタグの機能の設定時間を短縮

オートキャリブレーション機能により、RFIDタグの最適なパラメータを自動検出し、設定することが可能です。



シンプルモードの手順

①プリンタ選択 ②インターフェース選択/設定 ③用紙の条件入力、次から選択 (1) 直接入力 (2) プリンタから取得 (3) 用紙キャリブレーション実行 ④キャリブレーション実行

スマートデバイスなどからの各種設定にも対応

iOS、Androidなどからの設定が可能となるツールを用意していますので、幅広い現場での対応が可能です。(Bluetooth、無線LANに対応しています)

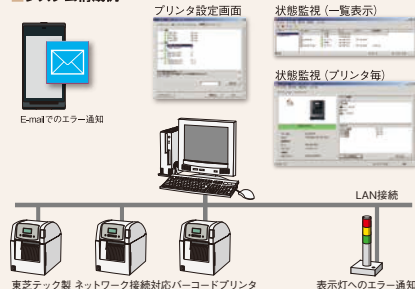


オペレーションを監視するツール

多くのプリンタを一括管理する SNMPネットワークツール

ネットワーク上の稼働状況を監視し、不測の事態に備えます。また、設定などを一括で行えるので、メンテナンス性にも優れた監視ツールです。

システム構成例



稼働の停止を事前に回避する BCSヘルスマニタ

プリンタのエラー通知や、印刷回数・走行距離などの情報をクラウドで管理。的確な保守部品やサプライの交換をご案内する予防保守システムです。



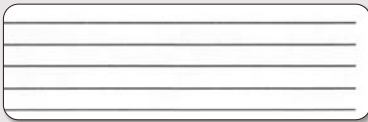
走行距離をグラフ表示

RFIDワンストップサービスの提供

RFIDオプション

ラベルの表面に印字すると同時にデータをICチップに書き込みを行います。またICチップへの書き込みが失敗したラベルに対しては、表面にエラー印字(横線)を行い、エンコード不良ラベルをお知らせします。

エラー印字(横線)ラベル



エンコードエラー時は、横線印字を行い、エンコード不良ラベルを目視にて確認できます。

値札・下札



用途/会計、商品管理

ラベル 物品用



用途/在庫管理、入出庫管理

東芝テックの強みは、読み取りや書き込みをするハードウェア、読み込みしたデータを管理するソフトウェア、RFタグの「三位一体」ソリューションをご提案できること。導入から保守までワンストップサービスをご提供します。



ワンストップサービス



コンタクトセンター



データセンター



ショールーム



電波検証ルーム

ノンストップオペレーションを加速する

オプション機器

カッターモジュール
BA204P-S

外置用紙用ガイド
BA904-FF-QM-S

RS-232C I/Fボード
BA700-RSK-S

リアルタイムクロックボード
BA700-RTC-QM-S

UHF帯RFIDキット
BA704-RFID-U4-S

剥離モジュール
BA904P-H-S

無線LANボード
BA700-WLAN-QM-S

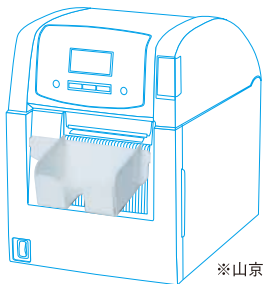
拡張I/Oボード
BA700-IO-QM-S

200dpiヘッド
BA704-TPH2-QM-S

簡易スタッカ

B-STシリーズ

- 前面に取り付けるだけの簡単装着
- 用紙に合わせて完全カスタマイズ(受注生産)
- 壊れにくいシンプルで丈夫な構造

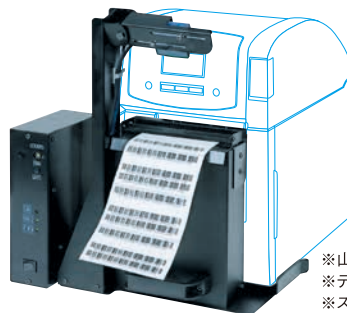


※山京インテック株式会社製です。

バーコードチェッカー

B-IBC-401-SA

- バーコードが読み取り可能かを即時にチェック
- 後工程への不良バーコードの流出を防止

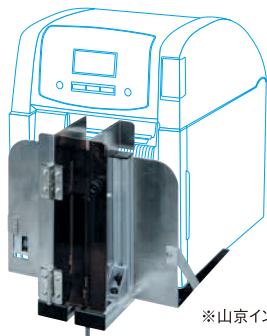


※山京インテック株式会社製です。
※データ照合、グレード検証は行っていません。
※スキャナは別売りです。推奨スキャナについては
営業担当までお問い合わせください。

バネ式昇降スタッカ

B-SSTシリーズ

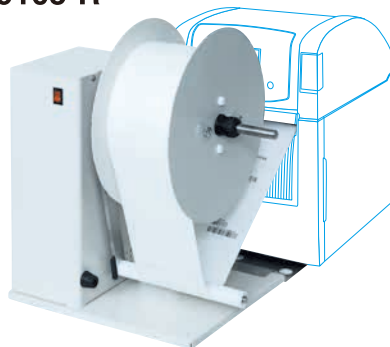
- 用紙に合わせて完全カスタマイズ(受注生産)
- 最大200mmまでスタック可能



※山京インテック株式会社製です。

外置きリワインダー

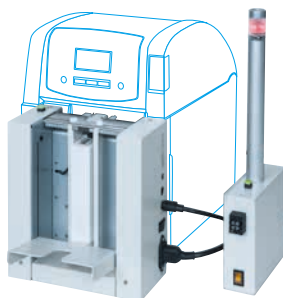
B-9105-R



昇降式スタッカ

B-AST-SAP

- さまざまな用紙寸法に対応可能
- タグ紙・ラベル紙に対応
- 用紙引き込みスピードを4段階に切り替え可能

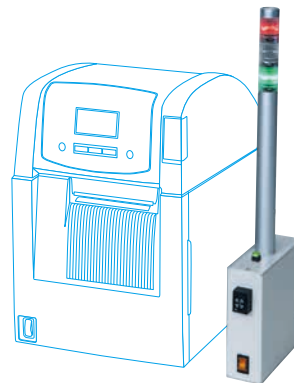


※山京インテック株式会社製です。
※動作表示灯は別途オプションです。

動作表示灯

B-SLシリーズ

- プリンタエラーをランプとブザーでお知らせ
- セントロニクス・RS-232C・拡張I/O、3種類の
インターフェースに対応するラインアップ



※山京インテック株式会社製です。
※写真はB-SL3-IOです。

テックラベルプリンタ
BA400シリーズ

BA420T



仕様

型式	BA420T-TS12-S					
電源	AC100V±10% 50/60Hz					
消費電力	印字中：130W（印字率15%斜線時） 待機中：0.5W（パワーセーブ時） 10W以下（印字待機時）					
外部環境条件	転写：5～40℃ 発色：0～40℃ 25～85%（ただし、結露しないこと）					
印字方式	熱転写方式（リボン転写）／感熱方式（直接発色）					
印字ヘッド密度	11.8ドット/mm（300dpi）					
印字速度 ^{※1}	50.8mm（2インチ）／秒 ^{※2} 、101.6mm（4インチ）／秒、152.4mm（6インチ）／秒、203.2mm（8インチ）／秒 …切換え ^{※3}					
発行モード	連続発行／剥離発行（オプション）／カット発行（オプション）					
表示方式	128×64ドットグラフィックLCD 最大21桁×5行					
表示文字	英字、漢字、数字、カタカナ、記号					
有効印字寸法	105.7mm（横）×1496.0mm（縦）最大					
文字種類	漢字	16×16、24×24、32×32、48×48（角ゴシック） 24×24、32×32（明朝） 第一/第二/第三/第四水準、JIS X 0213:2004				
	英数字	タイムスローマン、ヘルベチカ、プレゼンテーション、レターゴシック、プレステージエリート、クーリエ、OCR-A、OCR-B、ゴシック725ブラック				
	外字	16×16、24×24、32×32、48×48ドット…各1種、フリーサイズ…40種				
	その他	アウトラインフォント（英数字）…5種、価格フォント…3種、NotoSansFont				
バーコード種類	JAN8/13、EAN8/13、UPC-A/E、Interleaved 2 of 5、NW-7、CODE39/93/128、EAN128、MSI、インダストリアル2of5、RM4SCC、KIX code、GS1 Databar、カスタマーバーコード、POSTNET、MATRIX 2 of 5 for NEC					
二次元コード種類	QRコード、Micro QRコード、セキュリティQRコード、PDF417、MaxiCode、DataMatrix、MicroPDF417、CPコード、Aztecコード					
文字、バーコードの回転	0°、90°、180°、270°					
インターフェース	USBポート（2.0準拠/ High speed対応）					
	LANポート（10BASE-T/100BASE-TX準拠）					
	Bluetooth（V2.1/MFi対応）					
	USBホスト（USB V2.0準拠/High speed対応）					
使用紙寸法	連続発行	リボン転写	ラベル幅	タグ幅	長さ	厚さ
		直接発色	22.0～105.0mm	25.0～105.0mm	15.0～1,500mm	0.13～0.17mm ^{※4}
	カット発行	リボン転写	22.0～105.0mm	25.0～105.0mm	19.0～1,500mm	0.10～0.17mm ^{※4}
		直接発色	22.0～115.0mm	25.0～118.0mm		
	剥離発行	リボン転写	22.0～105.0mm	25.0～105.0mm	19.0～1,500mm	0.13～0.17mm ^{※5}
		直接発色	22.0～115.0mm	25.0～118.0mm		
		ラベル径	最大直径 φ150mm			
SNMP	BA400シリーズ専用プライベートMIB対応					
外形寸法	238mm（幅）×339mm（奥行）×332mm（高さ）					
質量	約12.0Kg（用紙・リボンを除く）					
付属品	取扱説明書、電源コード、ヘッドクリーナーペン、テスト用ラベル/リボン（各1巻）、スタートアップCD-ROM					

RFID

UHF帯	921.0～922.2MHz
	1～100mW特定小電力無線局
	ISO/IEC 18000-6 TypeCのタグに対応
RFID機能	タグ書き込み自動リトライ
	不良タグ検知
	操作パネルからタグ読取

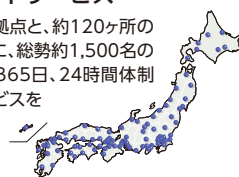
※使用するRFタグラベルは事前にプリンタで検証が必要です。
弊社営業担当にご相談ください。

※1 剥離発行時の印字速度は152.4mm（6インチ）/秒までとなります。
※2 熱転写発行時の印字速度は76.2mm（3インチ）/秒となります。
※3 ご使用のサプライの組み合わせにより印刷できる速度に制限があります。
※4 幅25～50mmのタグ紙の場合、0.263mmまでとする、かつ当社認定用紙に限ります。
※5 当社認定用紙に限ります。

※本機はRoHS指令（2011/65/EU及び2015/863）の特定有害物質使用制限に対応しています。
※東芝テックは製品のライフサイクル（部品、部材調達→製造プロセス→流通→お客様のご使用→使用済製品のリサイクル）について開発・設計段階より環境設計アセスメントを実施しています。詳しくは東芝テックホームページをご覧ください。

導入・保守サポートサービス[※]

全国約60ヶ所の営業拠点と、約120ヶ所のサービスネットワークに、総勢約1,500名のエンジニアを配置し、365日、24時間体制にて迅速・正確なサービスを行っております。



※安心してご利用いただけますように「導入・保守サービス契約」をお勧めいたします。4年保守パック、えらべる保守サービス等があります。詳細につきましては、弊社営業までお問い合わせください。

●安全にお使いいただくために●

①ご使用前に取扱説明書をよくお読みの上、正しくお使いください。②安全にお使いいただくために、保守サービス契約をおすすめしています。詳しくは東芝テックソリューションサービス(株)または営業担当までお申し付けください。③使用される電源は、取扱説明書に記載されている正しい電源でご使用ください。また、アース接続が必要な機器は確実にアース接続をおこなってください。

■純正サプライ用品使用のお願い

当社の純正サプライ用品は、各種印字テストやハードへの耐久テストを実施し、当社における規定をクリアしていますので、安心してご利用いただけます。ご注文は最寄りの事業所にお申し付けください。

※本カタログ中の商品写真は、印刷の都合上実際の色とは若干異なることがあります。 ※本カタログ中のラベルは任意に作成し（拡大）、（縮小）しています。

※記載されている会社名、商品名は各社の登録商標または商標です。 ※本カタログに掲載の商品は、改良のため内容および仕様の一部を予告なく変更することがあります。

東芝テックのホームページはこちら…<http://www.toshibatec.co.jp/>

TOSHIBA 東芝テック株式会社

〒141-8562 東京都品川区大崎1-11-1 ゲートシティ大崎ウエストタワー

北海道支店	TEL.011-733-1700	東京西支店	TEL.042-523-5381	神戸支店	TEL.078-252-8171
東北支店	TEL.022-772-7591	神奈川支店	TEL.045-339-5370	中国支店	TEL.082-544-0821
北東北支店	TEL.019-635-2442	中部支店	TEL.052-889-5201	岡山支店	TEL.086-231-4391
南東北支店	TEL.024-922-9883	沼津支店	TEL.055-921-9944	四国支店	TEL.087-869-1033
北関東支店	TEL.048-856-8901	静岡支店	TEL.054-281-7311	九州支店	TEL.092-482-6611
新潟支店	TEL.025-284-9888	北陸支店	TEL.076-223-1666	北九州支店	TEL.093-562-8500
群馬支店	TEL.027-363-1171	三重支店	TEL.059-227-6678	南九州支店	TEL.096-370-8321
栃木支店	TEL.028-636-2111	関西支店	TEL.06-4807-6500	特設営業総器	TEL.03-6830-9280
信州支店	TEL.026-219-3636	京都支店	TEL.075-692-1500	その他事務所	／全国主要都市
東京支店	TEL.03-6830-9250	北大阪支店	TEL.072-861-2525		
東関東支店	TEL.043-255-0301	南大阪支店	TEL.072-252-7713		

●お問い合わせは