

検品大助 **Lite** ライト

いつもは
出荷検品



使いたい場所が
検品場所に



ときどき
返品処理



※パッケージソフトは出荷検品のみです。

より速く
正確な検品で、
作業効率を上げたい

POSレジ感覚で両手を使って
スキャン可能。片手がふさがる
ハンディターミナルと比較して、
作業効率アップ。

現場の
状況に応じて、
検品場所も変えたい

軽量かつスリムな筐体で、
移動もらくらく。
検品場所の変更に
柔軟に対応。

作業者や作業シーン
によって機器の設置を
工夫したい

タブレットの角度や、
スキャナの高さが
変えられる
作業者にやさしい設計

軽量・スリムでレイアウト変更に対応 使いたい場所が検品場所に!

ディスプレイ

操作性を高めた10.5型タッチパネル。チルト式により見やすい角度に調整可能。指示内容も確認しやすく、操作ミスを防止。

プリンタ(オプション)

検品後、送り状ラベル・パッキングリストなどを発行可能。

固定スキャナ台

作業台などに合わせて、900mm/950mm/1,000mmの3段階で高さ調整できる固定スキャナ台。

らくらく移動できる検品台

検品大助 Lite

RFIDリーダライタ(オプション)

作業台にRFIDリーダライタを設置することで、ICタグの一括読取が可能。



固定スキャナ

固定スキャナにより、作業の流れの中で両手を使ってバーコードを素早くスキャン。

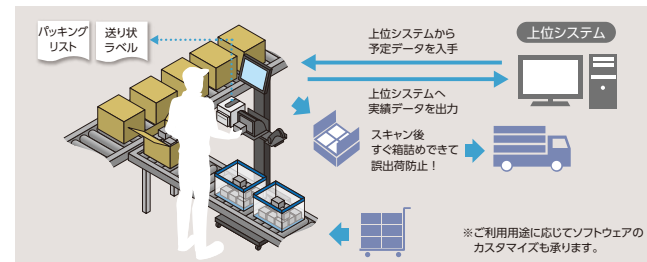
ハンディスキャナ(オプション)

持ちにくい大きな物品のスキャンに便利。

モバイルバッテリーカバー

モバイルバッテリーを搭載すれば、移動させながら運用可能。
※モバイルバッテリーはオプションです。

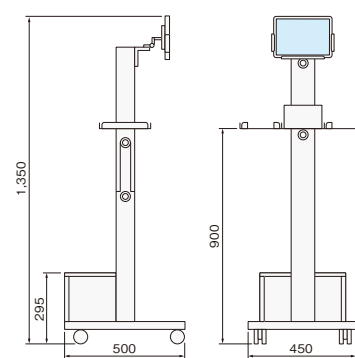
■検品大助Lite用最終検品システム(パッケージソフト)での運用例



■主な仕様

使用温度	0℃~35℃
使用湿度	25~85% (結露なきこと)
ディスプレイ	10.5型
読み取りシンボル(二次元)	PDF417, Micro PDF, MaxiCode, Data Matrix, QR Code, Micro QR, AztecCode, Mesa, Code49, GS1 DataBar(RSS/RSS 合成シンボル)
読み取りシンボル(一次元)	Code 39, Code 128, Codabar, UPC, EAN, JAN, Interleaved 2 of 5, Codablock, GS1-128(UCC/EAN-128), GS1 DataBar
読み取り速度	3.0m/秒 (最高焦点で0.331mmUPCバーコードを読み取った場合)
読み取り距離	14cm以下 ※0.127mm (Code 39) の場合
光源	白色LED
搭載OS	Windows [®] 11
電源電圧	入力電圧: 100~240V / 50~60Hz 出力電流: 15V-1.6A 24W
消費電力	動作時: 64W 待機時: 51W
外形寸法	450 (W) × 500 (D) × 1,350 (H) mm
質量	26kg (オプションを除く)

外形図 (単位: mm)



レジミたいな検品台 検品大助3

スキャンから梱包作業まで対応可能。堅牢かつ広い作業スペースが特長の「検品大助3」もラインアップ。

映像検索システムと連携可能

カメラ(別売)で作業のようすを撮影し、出荷No.や出荷日などから見たい映像を検索・再生。該当する場面を簡単かつスピーディーに確認できます。

東芝テックのホームページはこちら… <https://www.toshibatec.co.jp/>

■製造

山京インテック株式会社

■販売元

TOSHIBA 東芝テック株式会社

〒141-8562 東京都品川区大崎1-11-1 ゲートシティ大崎ウエストタワー

北海道支店 TEL.011-733-1700	神奈川支店 TEL.045-339-5370	中国支店 TEL.082-544-0821
東北支店 TEL.022-772-7591	中部支店 TEL.052-889-5201	岡山支店 TEL.086-231-4391
北東北支店 TEL.019-635-2442	沼津支店 TEL.055-921-9944	福山支店 TEL.084-945-2922
北関東支店 TEL.048-856-8901	静岡支店 TEL.054-281-7311	四国支店 TEL.087-869-1033
新潟支店 TEL.025-284-9898	北陸支店 TEL.076-223-1666	九州支店 TEL.092-482-6611
群馬支店 TEL.027-363-1171	三重支店 TEL.059-227-6678	北九州支店 TEL.093-562-9500
栃木支店 TEL.028-636-2111	関西支店 TEL.06-4807-6500	長崎支店 TEL.095-887-5738
信州支店 TEL.026-219-3636	京都支店 TEL.075-692-1500	南九州支店 TEL.096-370-8321
東京支店 TEL.03-6830-9250	北大阪支店 TEL.072-861-2525	沖縄支店 TEL.098-859-7630
関東支店 TEL.043-255-0301	南大阪支店 TEL.072-252-7713	その他事務所 / 全国主要都市
東京西支店 TEL.042-523-5381	神戸支店 TEL.078-252-6171	

●お問い合わせは

●安全にお使いいただくために●

- ①使用前に取扱説明書をよく読みの上、正しくお使いください。
- ②使用される電源は、取扱説明書に記載されている正しい電源でご使用ください。また、アース接続が必要な機器は確実にアース接続をおこなってください。

※Windows[®]は米国Microsoft Corporationの米国及びその他の国における登録商標です。

※その他に記載されている会社名、商品名は各社の登録商標または商標です。

※本カタログ中の製品画面はハメコミ合成です。

※本カタログに掲載の商品は、改良のため内容および仕様の一部を予告なく変更することがあります。