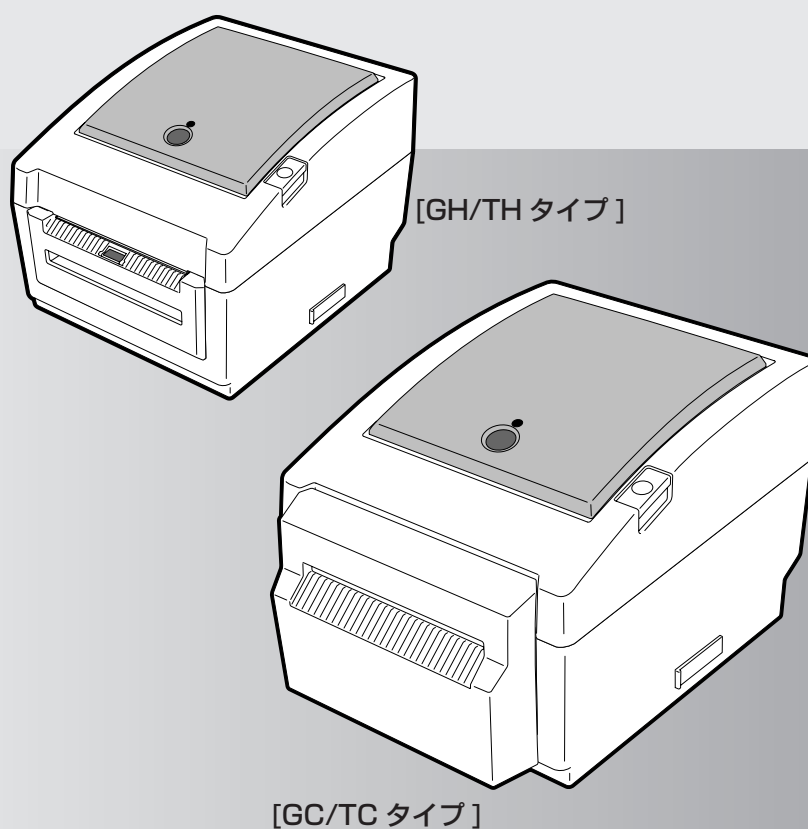


TEC

取扱説明書

テック バーコードプリンタ

B-EV4D シリーズ



- このたびは本機をお買いあげいただきまして、まことにありがとうございました。
- お使いになる前に「取扱説明書」をよくお読みのうえ、正しくお使いください。
特に「安全上のご注意」は必ず読んで、正しくお使いください。
- お読みになったあとは本機のそばなど、いつも手元においてお使いください。

目次

▶ 安全上のご注意(安全にお使いいただくために).....	4
▶ 付属品を確認する.....	9
▶ 各部の名前と働き.....	10
正面.....	10
背面.....	10
印字機構部.....	11
STATUSランプの機能について.....	12
[FEED]ボタンの機能について.....	12
▶ 本機をお使いになる前の準備.....	13
設置場所について.....	13
ACアダプター／電源コードを接続する.....	14
コンピュータと接続する.....	16
SDメモリーカードを使う.....	18
▶ 電源のON/OFFについて.....	19
電源をONにする.....	19
電源をOFFにする.....	19
▶ 用紙をセットする.....	20
ロール紙をセットする.....	20
ファンフォールド紙をセットする.....	24
▶ 反射センサーの位置調節について.....	26
▶ 用紙検出センサーの感度調整について.....	27
▶ 自己診断結果とテスト印字について.....	28
▶ 日常のお手入れ.....	29
カバーを清掃する.....	29
用紙収納部を清掃する.....	29
プラテン／反射センサー／透過センサーを清掃する.....	30
印字ヘッド／透過センサーを清掃する.....	31
ハクリセンサー／ハクリローラーを清掃する.....	31
▶ 困ったときは.....	32
STATUSランプについて.....	32
正しく動作しないとき.....	33
用紙が詰まったとき.....	34
▶ 仕様.....	35
本機の仕様.....	35
用紙の仕様.....	36
通信ケーブルの仕様.....	37
▶ LAN設定手順について.....	38
▶ 保証とアフターサービス(必ずお読みください).....	39
▶ サービスステーション所在地一覧.....	40

本機はRoHS[※]指令に対応しています。

※RoHS : Restriction of the use of certain Hazardous Substances

EU(欧州連合)加盟国では、コンピュータや通信機器、家電などの電気・電子製品中に特定有害物質(6物質群)の使用禁止を定めたRoHS指令が2006年7月から施行されました。

対象となる特定有害物質：鉛、六価クロム、水銀カドミウム、
ポリ臭化ビフェニル類、ポリ臭化ジフェニルエーテル類

ACアダプター・電源コード・通信ケーブルについて

- 付属のACアダプター(型番:EA10953)および電源コードを使用してください。他のACアダプターや電源コードを使用すると、故障の原因となります。
- コンピュータと接続する通信ケーブルは、当社が推奨するケーブルを使用してください。詳細は『通信ケーブルの仕様』をご覧ください。

本書で使用しているマークの意味

お願い :できないこと、してはいけないこと、注意していただきたい情報を記述しています。

補足 :知っていると便利なことや補足情報を記述しています。

(→) :詳しい説明のある項目やページを記述しています。

例)(→『困ったときは』) (→P.32)

重要なお知らせ

- 本機をお使いになるときは、必ず本書に従ってください。本書の記載内容を守らないことにより生じた損害に関して、当社は一切の責任を負いません。
- 製品本来の使用目的以外に使用して生じた損害に関して、当社は一切の責任を負いません。
- 本書の内容の一部または全部を、当社に無断で転載することは禁止されています。
- 本機(ソフトウェアを含む)の仕様および外観は改良のため、将来予告なしに変更することがあります。
- 本書の内容に関しては、将来予告なしに変更することがあります。
- 本書の内容については万全を期しております。万一、ご不審な点や誤り、お気づきの点がございましたら、お買い上げの販売店までご連絡ください。
- 本機(ソフトウェアを含む)は日本国内仕様であり、外国の規格などには適合しておりません。本機を日本国外で使用された場合、当社は一切の責任を負いません。また、当社は本機に関する日本国外での保守サービス、および技術サポートなどは行っておりません。
- 本書に記載している会社名、商品名は、各社の登録商標または商標になっている場合があります。

安全上のご注意(安全にお使いいただくために)

お買い上げいただきました製品(本機)および取扱説明書には、お使いになる方や他の人々への危害と財産の損害を未然に防ぎ、本機を安全に正しくお使いいただくために、守っていただきたい事項を示しています。その表示と図記号の意味は次のようになっています。

■ 表示の意味



警告

この表示を無視して、誤った取り扱いをすると、人が死亡または重傷(※1)を負う可能性が想定される内容を示しています。



注意

この表示を無視して、誤った取り扱いをすると、人が傷害(※2)を負う可能性が想定される内容および物的損害(※3)のみの発生が想定される内容を示しています。

※1: 重傷とは失明や、けが、やけど(高温・低温)、感電、骨折、中毒などで後遺症が残るもの、および治療に入院・長期の通院を要するものをさします。

※2: 傷害とは、治療に入院や長期の通院を要さない、けが・やけど・感電などをさします。

※3: 物的損害とは、家屋・家財および家畜・ペット等にかかわる拡大損害をさします。

■ 図記号の例



注意

△は、注意(警告を含む)を促す事項を示しています。具体的な注意内容は、△の中や近くに絵や文章で示しています。



分解禁止

⊘は、してはいけない行為(禁止事項)を示しています。具体的な禁止内容は、⊘の中や近くに絵や文章で示しています。



プラグを抜く

●は、必ずしてほしい行為(強制事項)を示しています。具体的な強制内容は、●の中や近くに絵や文章で示しています。

⚡ 無線機器(テレビ・ラジオ)の近くでは使用しないでください ⚡

この装置は、クラスB機器です。この装置は、住宅環境で使用することを目的としていますが、この装置がラジオやテレビジョン受信機に近接して使用されると、受信障害を引き起こすことがあります。

取扱説明書に従って正しい取り扱いをして下さい。

VCCI-B

高調波電流規格 JIS C61000-3-2 適合








警告

<p>●ACアダプターや電源コードは、本体付属品を使用すること 付属品以外のACアダプターや電源コードを使用すると、火災・発火・発熱の恐れがあります。また、本機以外の機器に付属のACアダプターや電源コードを使用しないでください。</p>	 専用品使用
<p>●交流100V以外では使用しないこと 火災・感電の恐れがあります。</p>	 100V 以外禁止
<p>●タコ足配線や延長コードを使用した配線はしないこと 電源容量を超えると、火災・感電の恐れがあります。</p>	 禁止
<p>●ACアダプターのコードや電源コードを無理に曲げたり、傷つけたり、引っぱったり、重い物を乗せたり、加熱したりしないこと コードを傷つけると、火災・感電の恐れがあります。万一、コードを傷つけたときは、お買い上げの販売店に交換をご依頼ください。</p>	 禁止
<p>●濡れた手で本機を操作したり、電源プラグを抜き差ししないこと 濡れた手で操作すると、感電の恐れがあります。</p>	 ぬれ手禁止
<p>●分解や改造、ご自身での修理はしないこと 火災・感電の恐れがあります。点検や修理については、お買い上げの販売店にご連絡ください。</p>	 分解禁止
<p>●水がかかる場所で使用したり、水に濡らさないこと 内部に水が入ると、火災・感電の恐れがあります。</p>	 水ぬれ禁止
<p>●本機の上に液体の入った容器やアクセサリなどの金属類を置かないこと こぼれて中に入ると、火災・感電の恐れがあります。</p>	 禁止
<p>●万一、煙が出たり変な臭いがしたときは、電源プラグをコンセントから抜き、お買い上げの販売店に連絡すること そのまま使用すると、火災・感電の恐れがあります。</p>	 プラグを抜く
<p>●本機の上や通風口などにクリップなどの金属類、液体、燃えやすい物などを落としたり、差し込んだりしないこと 配線がショートし、火災・感電の恐れがあります。</p>	 禁止
<p>●万一、異物(金属片・液体)が本機に入った場合は、電源プラグをコンセントから抜き、お買い上げの販売店に連絡すること そのまま使用すると、火災・感電の恐れがあります。</p>	 プラグを抜く
<p>●本機を落としたり、本機に強い衝撃を与えないこと カバーなどが破損し、火災・感電の恐れがあります。</p>	 禁止
<p>●万一、本機を落としたり、カバーなどを破損した場合は、電源プラグをコンセントから抜き、お買い上げの販売店に連絡すること そのまま使用すると、火災・感電の恐れがあります。</p>	 プラグを抜く

⚠️ 注意

<p>●電源プラグはコンセントに根元まで確実に差し込むこと 確実に差し込んでいないと、火災・感電の原因となることがあります。</p>	 確実に差し込む
<p>●電源プラグを抜くときは、必ずプラグを持って抜くこと 電源コードを引っばると、中の芯線が切れたり露出したりして、火災・感電の原因となることがあります。</p>	 プラグを持つ
<p>●電源プラグは年1回以上コンセントから抜き、プラグの刃と刃の周辺部分を清掃すること ほこりがたまると、火災の原因となることがあります。</p>	 ほこりを取る
<p>●長期間使用しないときは安全のため、電源プラグをコンセントから抜くこと 火災の原因となることがあります。</p>	 プラグを抜く
<p>●お手入れの際は、電源プラグをコンセントから抜くこと 感電の原因となることがあります。</p>	 プラグを抜く
<p>●移動するときは、電源コードや他の接続コードを抜くこと 接続したまま移動するとコードが傷つき、火災・感電の原因となることがあります。</p>	 コードを抜く
<p>●ACアダプターや電源コードは、電源プラグをコンセントに差し込む前に接続すること 電源プラグをコンセントに差し込んだ状態で接続すると、感電・ショート・故障の原因となることがあります。</p>	 強制
<p>●通信ケーブルは、本機およびコンピュータの電源OFF状態で接続すること 電源がON状態で接続すると、感電・ショート・故障の原因となることがあります。 (LANケーブル、USBケーブル接続時を除く)</p>	 強制
<p>●湿気やほこりの多い場所、直射日光の当たる暑い場所に置かないこと 内部の温度が上がったり、絶縁が悪くなり、火災・感電の原因となることがあります。</p>	 禁止
<p>●ぐらついた台の上や傾いたところ、振動の多い場所に置かないこと 落ちたり、倒れたりして、けがの原因となることがあります。</p>	 禁止
<p>●調理台や加湿器、熱器具のそばなど、油煙や湯気、熱が当たる場所に置かないこと 絶縁が悪くなったり、カバーや電源コードの被膜が溶け、火災・感電の原因となることがあります。</p>	 禁止
<p>●本機をキャスター付きの台に設置したときは、必ずキャスター止めをすること 動いたり、倒れたりして、けがの原因となることがあります。</p>	 キャスターを止める
<p>●本機の上に重い物を置かないこと 置いた物がバランスを崩して倒れたり、落ちたりして、けがの原因となることがあります。</p>	 禁止

⚠️注意

<p>●用紙やリボンなどの消耗品を交換するときは、プリンタのギアなどに髪の毛やスカーフ、ネクタイを巻き込まれないこと けがの原因となることがあります。</p>	 注意
<p>●冷気が直接当たる場所に本機を置かないこと 露がつき、火災・感電の原因となることがあります。</p>	 禁止
<p>●本機を子供に使わせたり、幼児の手の届くところに置かないこと 感電・けがの原因となることがあります。</p>	 禁止
<p>●プリンタのヘッド部周辺は高温になっている場合があるので、消耗品の交換時などに手を触れないこと やけどの原因となることがあります。</p>	 接触禁止
<p>●カッター部には手を触れないこと けがの原因となることがあります。</p>	 接触禁止
<p>●取扱説明書で指定する箇所以外のカバーの開閉、点検、清掃、消耗品の交換などはしないこと 感電・けがの原因となることがあります。</p>	 禁止
<p>●シンナーやベンジン、可燃性ガスを使用したクリーナーなどで本機を清掃しないこと 火災の原因となることがあります。</p>	 禁止

お願い

本機を正しくお使いいただくために、次のことを守ってください。守らないと、故障・誤動作・破損の原因となります。

<p>●急激な温度変化を与えないでください。 結露が生じ、故障・誤動作の原因となります。</p>	 禁止
<p>●ほこりの多いところ、振動が強いところに置かないでください。 故障・誤動作の原因となります。</p>	 禁止
<p>●直射日光の当たるところ、熱器具や調理台のそば、水や油煙のかかるところには置かないでください。 故障・誤動作・破損・変形の原因となります。</p>	 禁止
<p>●磁石やスピーカーなど、磁気を発するものの近くに置かないでください。 故障・誤動作の原因となります。</p>	 禁止
<p>●テレビやラジオの近くでは使用しないでください。 電波妨害を引き起こす原因となります。</p>	 禁止
<p>●本機を落としたりぶついたり、本機に強い衝撃を与えないでください。 故障・誤動作・破損・変形の原因となります。</p>	 禁止
<p>●お手入れをするときは、シンナーやベンジンなどの薬品類を使用しないでください。 変質・変形・変色・故障の原因となります。</p>	 禁止
<p>●印字した用紙の表面を先の尖ったものでこすったり、火を近づけたり、水をかけたり、薬品・溶剤等で拭かないでください。 印字内容の判読不能の原因となります。印字面の堅牢性を確認の上、適切な方法で取り扱ってください。</p>	 禁止
<p>●当社指定の用紙やリボンを使用してください。 当社指定品以外の用紙やリボンを使用すると、印字品質への悪影響や故障の原因となります。</p>	 指定品使用
<p>●用紙やリボンなどの消耗品は、室温で適度な湿度のところに保管してください。 直射日光の当たるところ、高温で多湿なところに保管すると、変質・変色の原因となります。また、変質・変色した用紙やリボンを使用すると、印字品質への悪影響や故障の原因となります。</p>	 強制
<p>●オプション類は当社純正品(指定品)を使用してください。 当社純正品(指定品)以外を使用すると、故障・誤動作の原因となります。</p>	 指定品使用
<p>●使用済みリボンは、各自治体の条例等に従って処分してください。 使用済みリボンを不法投棄すると、法律で罰せられます。 法律上は「廃プラスチック」に該当します。一般家庭では「プラスチック品」として分別処分してください。</p>	 強制

付属品を確認する

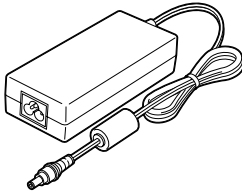
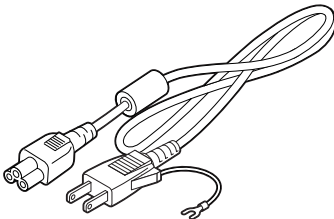
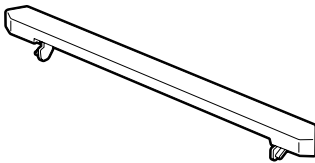
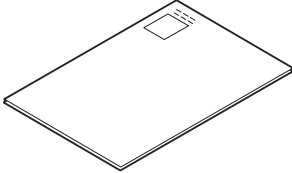
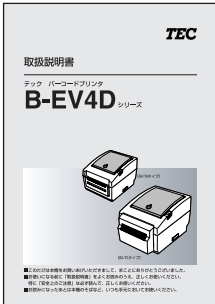
付属品がすべて揃っているか確認してください。万一、不足しているものがある場合は、お買い上げの販売店までご連絡ください。なお、コンピュータと接続する通信ケーブルは付属していません。通信ケーブルの詳細につきましては、お買い上げの販売店にお問い合わせください。



警告

・ **ACアダプターや電源コードは、本体付属品を使用すること**

付属品以外のACアダプターや電源コードを使用すると、火災・発火・発熱の恐れがあります。また、本機以外の機器に付属のACアダプターや電源コードを使用しないでください。

<p>●ACアダプター (1個)</p> 	<p>●電源コード(1本)</p> 	<p>●遮光板(1個)</p>  <p>*(GH/THタイプのみ)</p>
<p>●保証書(1式)</p> 	<p>●取扱説明書(1冊…本書)</p> 	

補足

- ・ 付属品の形状は、将来予告無しに変更することがあります。
- ・ 用紙は、当社認定の純正品をお買い上げの販売店でお求めください。

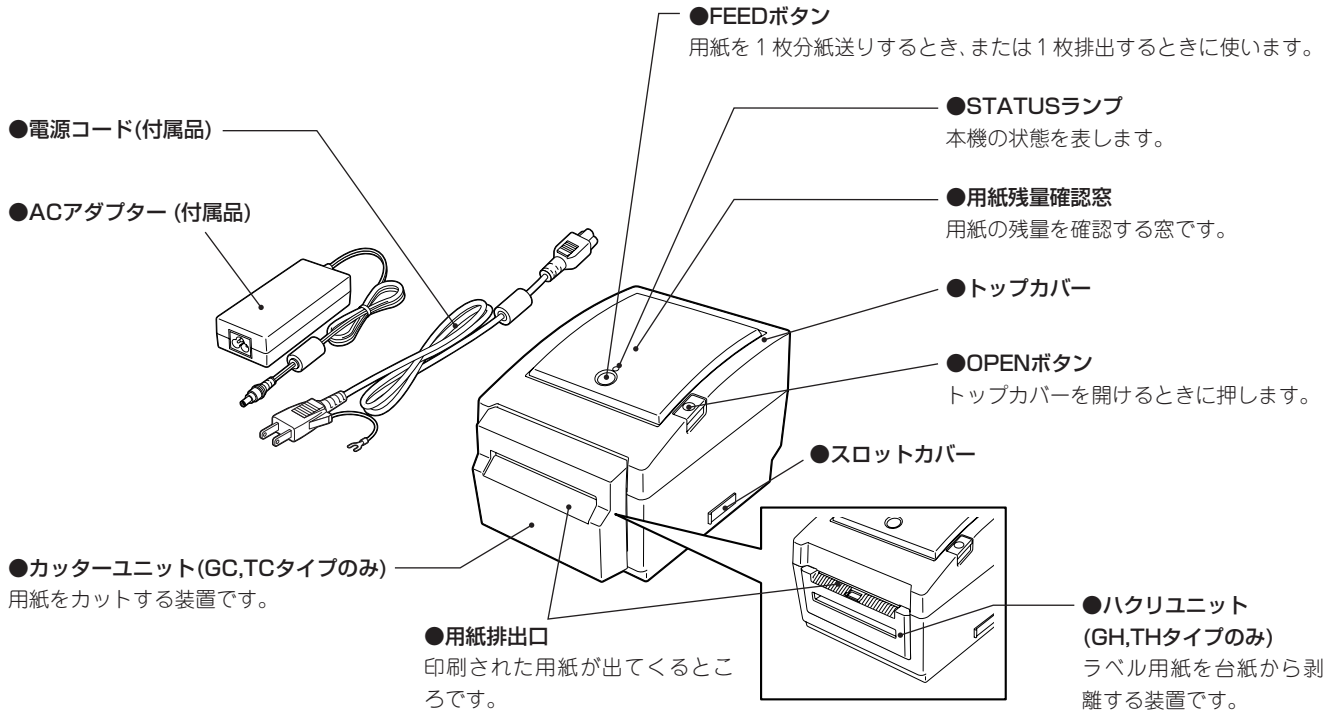
プリンタドライバーについて

プリンタドライバーは、下記アドレスからダウンロードしてください。また、プリンタドライバーの操作方法については、下記アドレスに掲載されている操作マニュアルを参照ください。

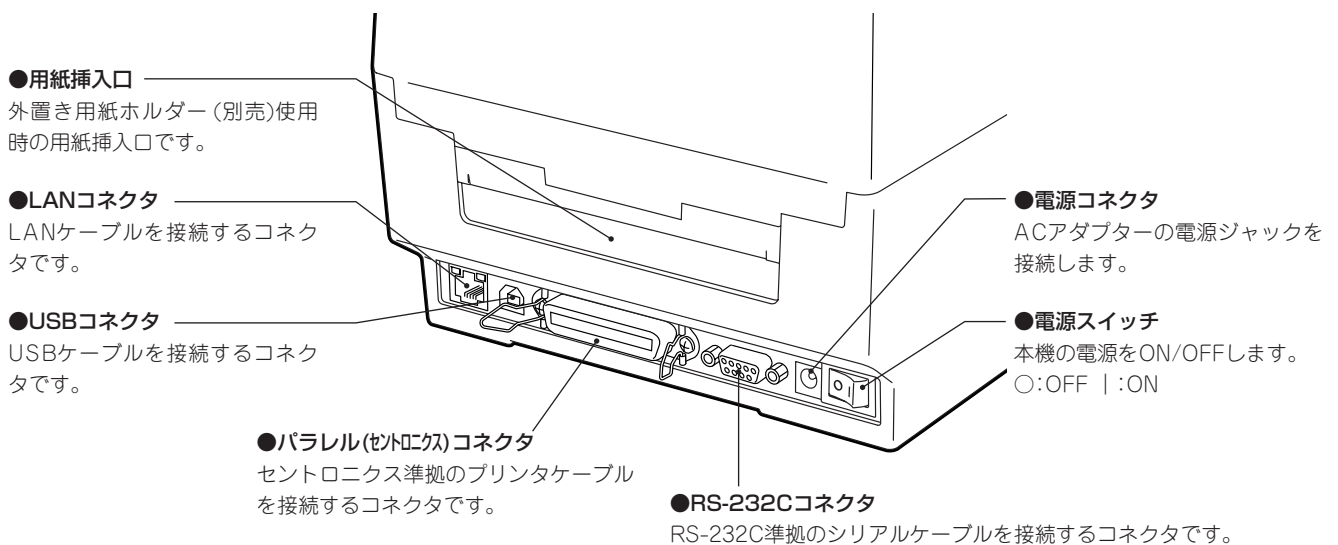
<http://ap.tec.jp/download/>

各部の名前と働き

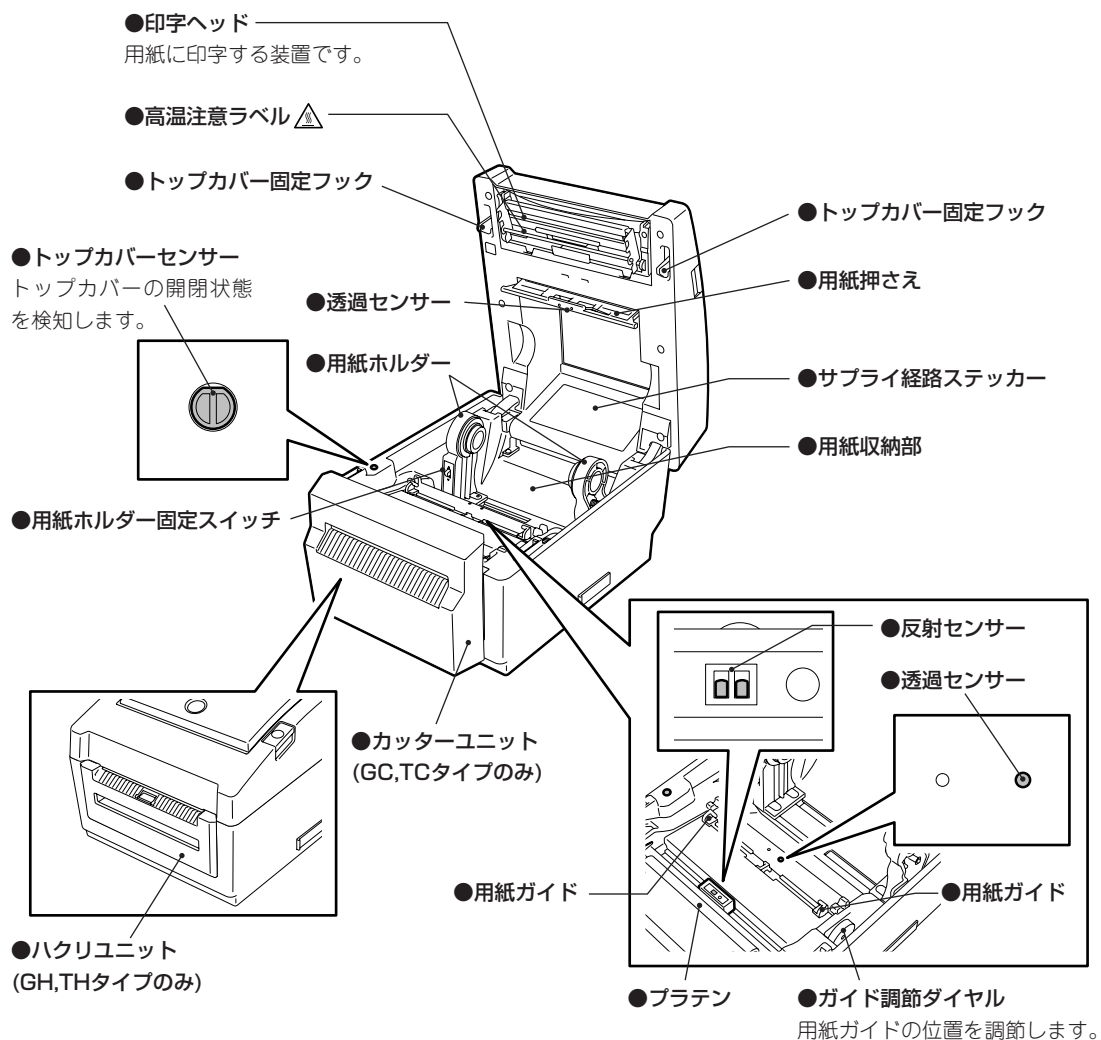
正面



背面



印字機構部



STATUSランプの機能について

STATUSランプは、発光色と発光状態で本機の状態を表します。
STATUSランプの主な状態は、トップカバーの内側に表示されています。

色	状態	機能
緑色	点灯	待機状態です。
緑色	高速点滅	コンピュータと通信中です。
緑色	低速点滅	用紙の発行が一時停止状態(ポーズ状態)です。
緑色/赤色	低速点滅	印字ヘッドの温度が使用範囲の上限を超えました。
赤色	点灯	コンピュータと通信中に何らかのエラーが発生しました。 (RS-232C使用時のみ)
赤色	高速点滅	発行中に紙詰まりが発生しました。
赤色	中速点滅	用紙が終了しました。
赤色	低速点滅	トップカバーが開いた状態で、用紙を発行または紙送りしようとした。
橙色	高速点滅	カッターユニット内部で紙詰まりが発生しました。 (カッタータイプのみ)
無し	消灯	トップカバーが開いています。

[FEED]ボタンの機能について

[FEED]ボタンにはFEED機能とPAUSE機能があり、本機の状態によってその機能が変わります。

ボタンの機能	本機の状態	機能(用途)
FEED機能	オンライン状態	用紙を紙送りします。
	エラー状態	エラー状態を解除します。
PAUSE機能	印字中	印字を一時停止します。
	一時停止中	印字を再開します。

本機をお使いになる前の準備

ここでは本機の設置場所、ACアダプター／電源コードの接続、およびコンピュータとの接続について説明します。

設置場所について

本機を操作するための十分なスペースが確保でき、風通しが良く、平坦で水平な場所に本機を設置してください。

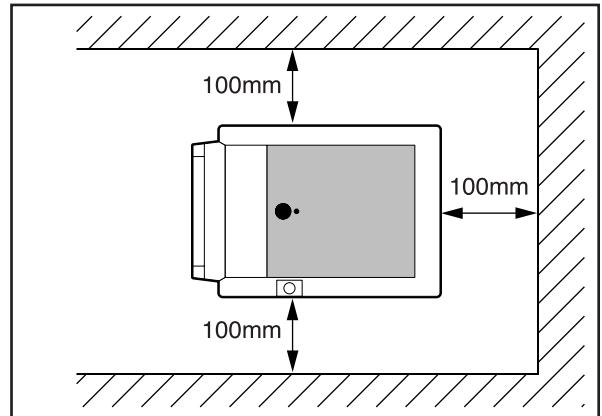
また、本機の周辺には、右図のような空間を確保してください。

⚠ 注意

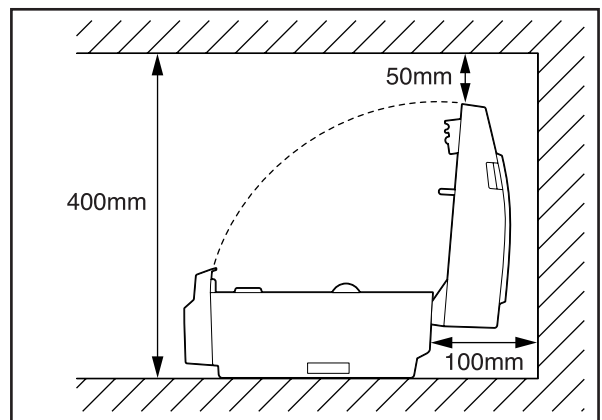
• 次のような場所には設置しないこと

- ・直射日光が当たる場所
 - ・高温、多湿な場所
 - ・急激な温度変化のある場所
 - ・振動のある場所
 - ・ほこりの多い場所
 - ・磁気や電磁波を発生する機器の近く
 - ・火気や水気に近い場所
 - ・不安定な台の上
- 火災・感電・けがの原因となることがあります。

【上から見た図】



【横から見た図】



お願い

- 本機を設置する場所の近くで、かつ、電源プラグを容易に抜き差しできる位置にコンセントがあることを確認してください。
- コンセントの周辺には障害物を置かないでください。
- 設置面と本機の底面のすき間が狭いため、ケーブルなどを挟み込んで本機を傾けないでください。ケーブルに傷が付くだけでなく、印字品質や用紙送りに悪い影響を及ぼします。

ACアダプター／電源コードを接続する

付属のACアダプターと電源コードは、次の手順で接続してください。

また、電源プラグにはアース線が付いていますので、必ずアース端子に接続してください。

お願い

- 本機を設置する場所の近くで、かつ、電源プラグを容易に抜き差しできる位置にコンセントがあることを確認してください。
- コンセントの周辺には障害物を置かないでください。
- 本機を接続するコンセントに、他の電気製品を接続しないでください。同じコンセントに接続すると、他の電気製品に不具合を及ぼす原因となります。



警告

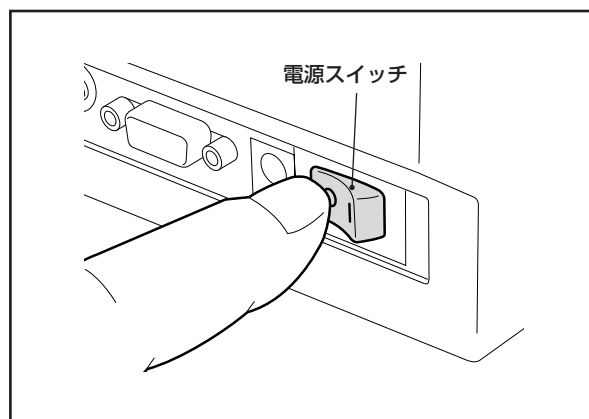
- **ACアダプターおよび電源コードは、本体付属品を使用すること**
付属品以外の電源コードを使用すると、火災の恐れがあります。また、本機以外の機器に、付属のACアダプターおよび電源コードを使用しないでください。
- **交流100V以外では使用しないこと**
火災・感電の恐れがあります。
- **タコ足配線や延長コードを使用した配線はしないこと**
電源容量を超えると、火災・感電の恐れがあります。
- **ACアダプターのコードや電源コードを無理に曲げたり、傷つけたり、引っぱったり、重いものを乗せたり、加熱したりしないこと**
コードを傷つけると、火災・感電の恐れがあります。万一、コードを傷つけたときは電源プラグをコンセントから抜き、お買い上げの販売店にご連絡ください。
- **アース線は必ずアース端子に接続すること**
万一漏電した場合、火災・感電の恐れがあります。ただし、事故や故障の原因になることがありますので、ガス管、水道管、蛇口、避雷針などには接続しないでください。
- **濡れた手で本機を操作したり、電源プラグを抜き差ししないこと**
濡れた手で操作すると、感電の恐れがあります。



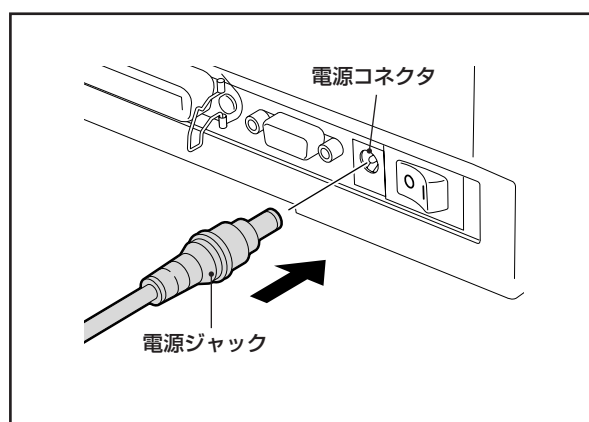
注意

- **ACアダプターや電源コードは、電源プラグをコンセントに差し込む前に接続すること**
電源プラグをコンセントに差し込んだ状態で接続すると、感電・ショート・故障の原因となることがあります。
- **電源プラグは、コンセントに根元まで確実に差し込むこと**
確実に差し込んでいないと、火災・感電の原因となることがあります。
- **電源プラグを抜くときは、必ずプラグを持って抜くこと**
電源コードを引っぱると、中の芯線が切れたり露出したりして、火災・感電の原因となることがあります。
- **電源プラグは年1回以上コンセントから抜き、プラグの刃と刃の周辺部分を清掃すること**
ほこりがたまると、火災の原因となることがあります。

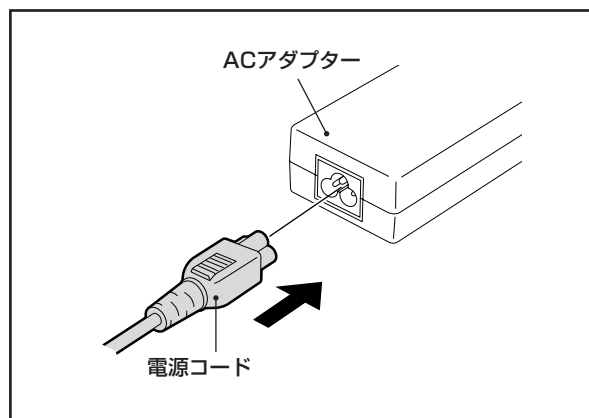
- 1 背面の電源スイッチがOFFになっていることを確認します。(○)側がOFFです。



- 2 背面の電源コネクタに、ACアダプターの電源ジャックを接続します。



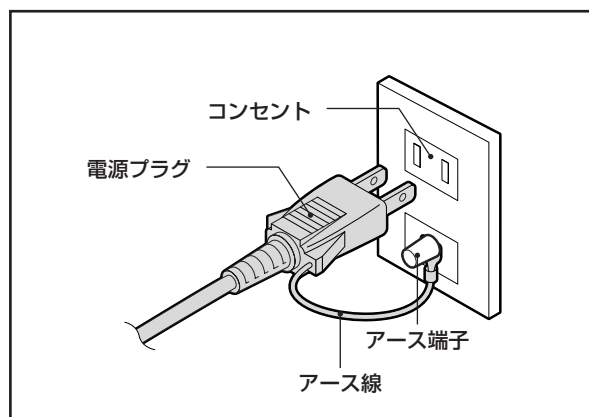
- 3 ACアダプターに電源コードを接続します。



- 4 アース線をコンセントのアース端子に接続し、電源プラグをコンセントに根元まで差し込みます。

お願い

- アース線は切断しないでください。切断するとアース端子に接続できなくなり、故障の原因となります。



コンピュータと接続する

コンピュータとの通信方法により、使用する通信ケーブルが異なります。
詳細はお買い上げの販売店にご相談ください。

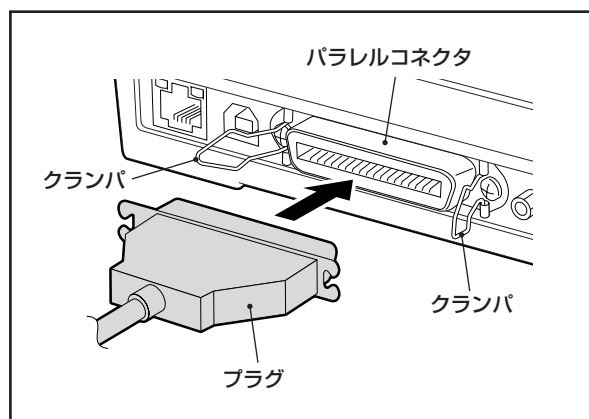


注意

- 通信ケーブルは、本機およびコンピュータの電源OFF状態で接続すること
電源がON状態で接続すると、感電・ショート・故障の原因となることがあります。
(LANケーブル、USBケーブル接続時を除く)

プリンタケーブルで接続する

- 1 背面の電源スイッチがOFFになっていることを確認します。(○)側がOFFです。
- 2 プリンタケーブルのプリンタ側プラグを、本機背面の平行コネクタに接続し、クランパで固定します。
- 3 プリンタケーブルのコンピュータ側プラグを、コンピュータのプリンタポートに接続します。
(→『コンピュータの取扱説明書』)

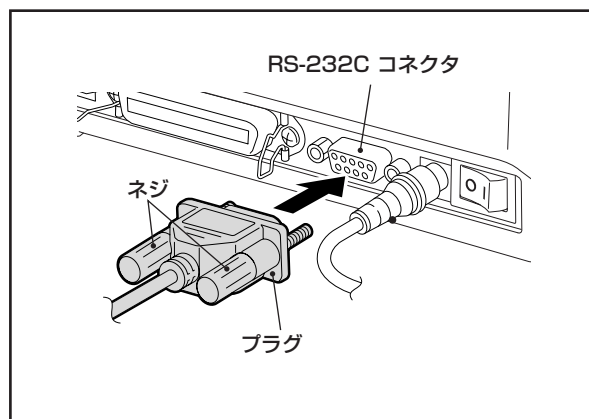


お願い

- プリンタケーブルはIEEE1284準拠のものをご使用ください。

シリアルケーブルで接続する

- 1 背面の電源スイッチがOFFになっていることを確認します。(○)側がOFFです。
- 2 シリアルケーブルのプリンタ側プラグを、本機背面のRS-232Cコネクタに接続し、ネジでプラグを固定します。
- 3 シリアルケーブルのコンピュータ側プラグを、コンピュータのシリアルポートに接続します。
(→『コンピュータの取扱説明書』)



お願い

- シリアルケーブルは、RS-232C準拠のシールドケーブルをご使用ください。

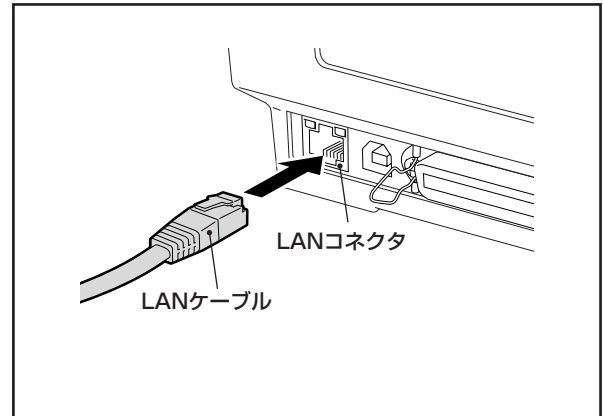
LANケーブルで接続する

- 1 本機背面のLANコネクタに、LANケーブルのコネクタを接続します。

補足

- 本機およびコンピュータの電源をOFFにする必要はありません。

- 2 LANケーブルのもう一方のコネクタを、コンピュータのLANポートに接続します。
(→『コンピュータの取扱説明書』)

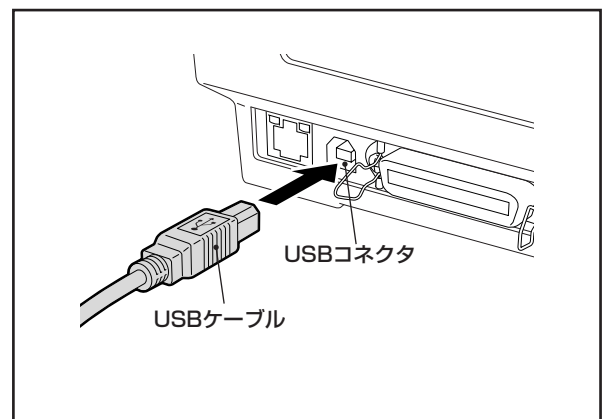


お願い

- LANケーブルは、規格に合ったものをご使用ください。
10BASE-T規格 : カテゴリー3以上
100BASE-TX規格 : カテゴリー5以上
ケーブル長 : セグメント長最大100mまで
- 接続するLAN環境やノイズ環境によっては、通信エラーが起こる場合があります。その場合は、シールドケーブル(STP)や接続機器のマッチングが求められることがあります。
- LANケーブルは、LAN設定(→P.38)後に接続してください。

USBケーブルで接続する

- 1 コンピュータの電源をONにし、Windowsシステムを起動しておきます。
- 2 本機背面の電源スイッチをONにします。
(|)側がONです。
- 3 本機背面のUSBコネクタに、USBケーブルのBタイプコネクタを接続します。
- 4 USBケーブルのもう一方のコネクタを、コンピュータのUSBポートに接続します。
(→『コンピュータの取扱説明書』)



お願い

- USBケーブルをコンピュータから取り外すときは、コンピュータの「ハードウェアの安全な取り外し」等に従って取り外してください。
- USBケーブルはV2.0に対応した規格品で、一方のコネクタがBタイプのものをご使用ください。

SDメモリーカードを使う

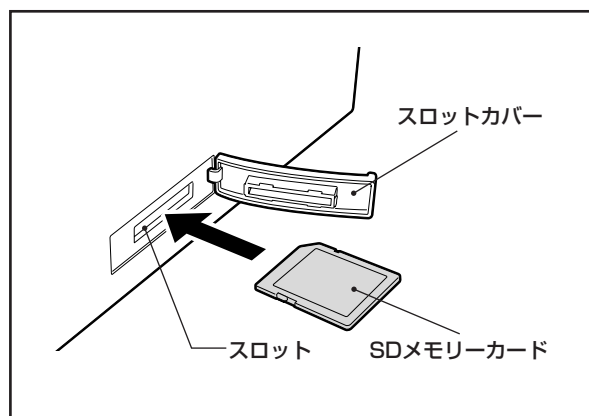
SDメモリーカード(別売)は、印字フォーマットや外字、TrueTypeフォントを登録するとき使います。SDメモリーカードの仕様、フォーマット方法等については、お買い上げの販売店へお問い合わせください。

お願い

- SDメモリーカードを装着したり取り出すときは、本機の電源スイッチをOFFにしてください。電源がON状態で抜き差しすると、カード内のデータが壊れる原因となります。
- SDメモリーカードにアクセス中は、本機の電源スイッチをOFFにしないでください。カード内のデータが壊れる原因となります。
- SDメモリーカードの取り扱いについては、カードの説明書に従ってください。

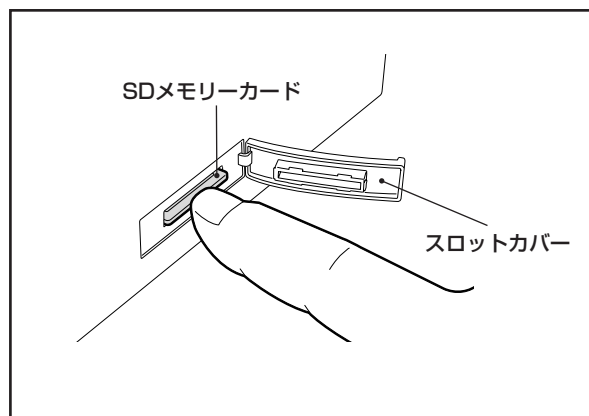
SDメモリーカードを装着する

- 1 本機の電源スイッチをOFFにし、スロットカバーを開けます。
- 2 SDメモリーカードのおもて面を上に向け、「カチッ」と音がするまで押し込みます。
- 3 スロットカバーを閉めます。



SDメモリーカードを取り出す

- 1 SDメモリーカードにアクセスしていないことを確認し、本機の電源スイッチをOFFにしてスロットカバーを開けます。
- 2 SDメモリーカードを奥まで押し込みます。
- 3 出てきたカードを取り出し、スロットカバーを閉めます。



電源のON/OFFについて

本機は、電源ON時に印字ヘッドやメモリーのチェックを行います。また、電源OFF時にはメモリー内のデータを消去します。

お願い

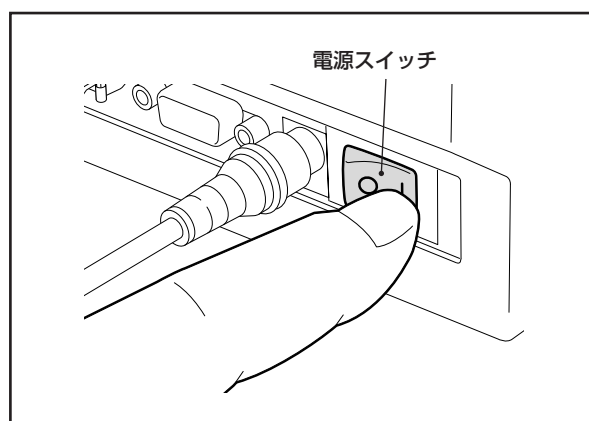
- 電源のON/OFFは電源スイッチで行ってください。電源プラグを抜き差ししてON/OFFすると、故障の原因となります。

電源をONにする

- 1 接続しているコンピュータの電源をONにしてから、本機の電源スイッチをONにします。(I)側がONです。
- 2 STATUSランプが5秒間橙色に高速点滅した後、緑色に点灯します。

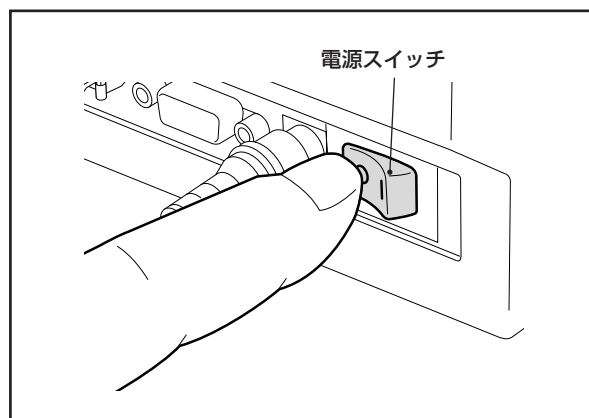
補足

- 電源が入らなかったり、STATUSランプが緑色に点灯しないときは、『困ったときは』を参照してください。(→P.32)



電源をOFFにする

- 1 STATUSランプが緑色に点灯していることを確認し、本機の電源スイッチをOFFにします。(O)側がOFFです。
- 2 コンピュータの電源をOFFにします。



お願い

- 用紙発行中は電源スイッチをOFFにしないでください。紙詰まりや故障の原因となります。ただし、本機から異臭がしたり発煙しているときは、直ちに電源スイッチをOFFにし、電源プラグをコンセントから抜いてください。
- STATUSランプが緑色に点滅しているときは、電源スイッチをOFFにしないでください。接続しているコンピュータに悪い影響を与えることがあります。

用紙をセットする

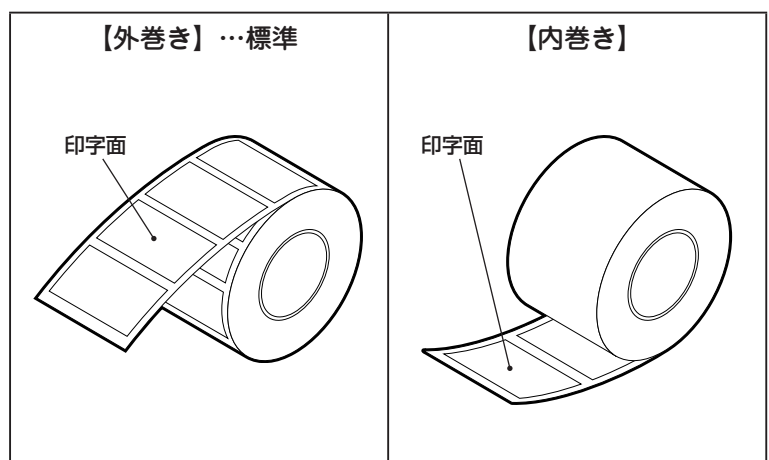
ここでは、初めて本機に用紙をセットするとき、用紙を補充・交換するときの手順について説明します。本機では、ラベルまたはタグ用紙を使用できます。用紙は当社認定の純正品をご使用ください。用紙のご用命および用紙の作成につきましては、お買い上げの販売店にお問い合わせください。

お願い

- ・ 紙質など種類の異なる用紙に変えたときは、用紙検出センサーの感度調整を行ってください。(→P.27)
- ・ 用紙収納部にセットできる用紙は、外径が127mmまでで、かつ、紙管の内径が25.4mmか38.1mmのロール紙です。外径が127mmを超えるか、紙管の内径が76.2mmの場合は、別売の外置き用紙ホルダーに用紙をセットしてください。(→『外置き用紙ホルダー組込説明書』)

補足

- ・ 用紙には外巻き(標準)と内巻きがあり、その違いは右図のとおりです。
- ・ 巻き方向に関係なく、印字面が上を向くように本機に取り付けます。
- ・ 当社認定品以外の用紙を取り付けて印字した場合、その結果に対して当社は一切の責任を負いません。



注意

- ・ 印字直後は、印字ヘッドおよびその周辺部に手を触れないことやけどの原因となることがあります。

ロール紙をセットする

説明に使用しているイラストは、カッター (GC,TC)タイプです。ハクリ (GH,TH)タイプの場合、特に記述していない手順は、カッター (GC,TC)タイプと同じ操作を行ってください。

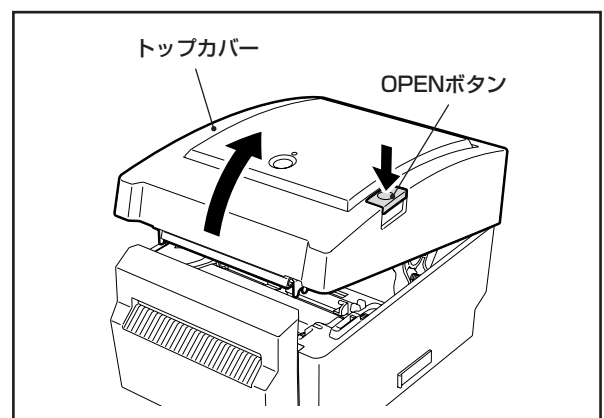
- 1 OPENボタンを押し、トップカバーを後方へ倒すように全開にします。

お願い

- ・ トップカバー開放時は、トップカバーセンサーを指や物で遮らないでください。センサーを遮ると、誤動作する原因となります。

補足

- ・ サプライ経路図は、トップカバー内側に貼付されていますので参照ください。



- 2 用紙ホルダー固定スイッチを▲(UNLOCK)側にし、用紙ホルダーのロックを解除します。

お願い

- ロックを解除すると用紙ホルダーは、強いバネの力で中央に戻ろうとしますので注意してください。

補足

- 初めから用紙ホルダー固定スイッチが▲(UNLOCK)側のときは、そのまま手順3に進みます。

- 3 左右いずれかの用紙ホルダーレバーに指をかけ、用紙ホルダーを左右に広げます。

お願い

- 用紙ホルダーレバーから指を離すと、用紙ホルダーは強いバネの力で中央に戻ろうとしますので注意してください。

- 4 用紙ホルダーを広げたままロール紙を用紙ホルダーの間に入れ、用紙ホルダーレバーから指を離して左右の用紙ホルダーで挟みます。
用紙ホルダーの凸部が、紙管に収まっていることを確認してください。

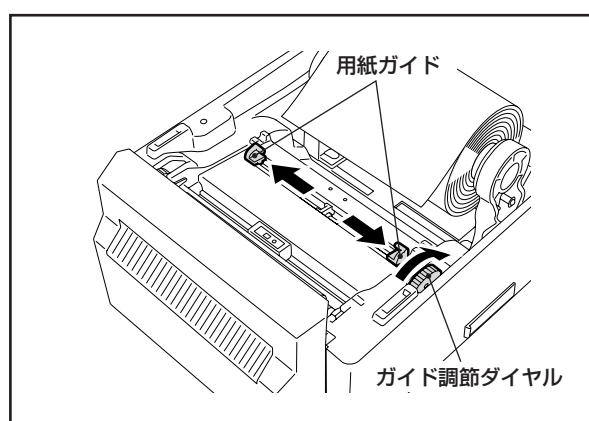
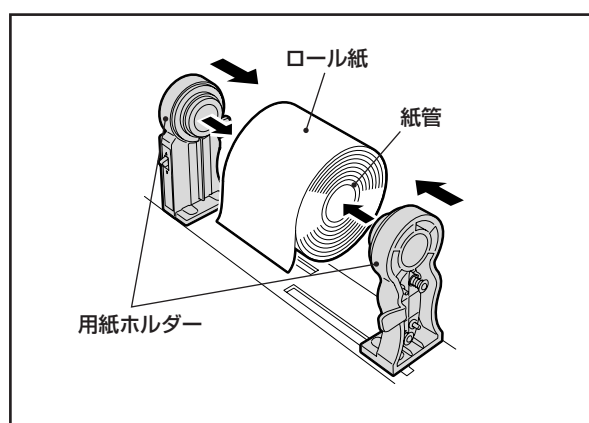
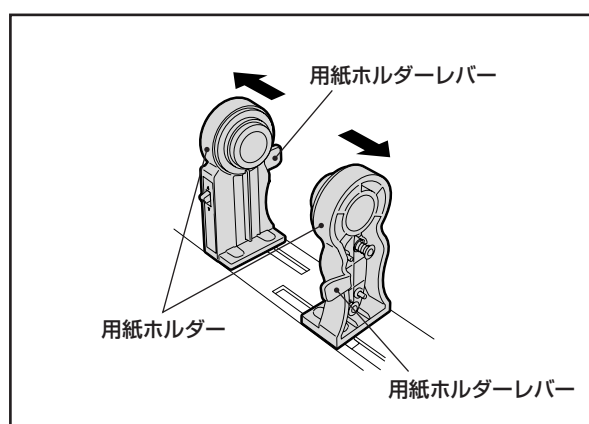
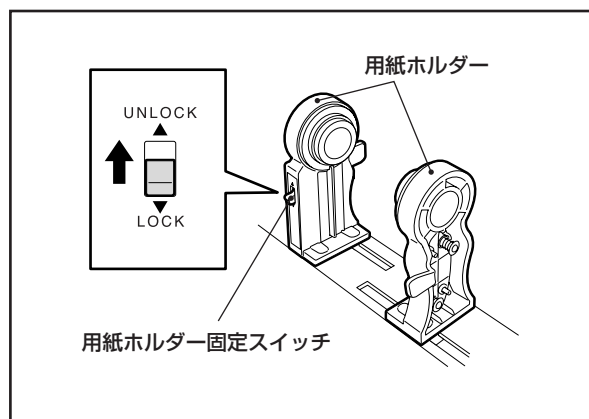
お願い

- 用紙の巻き方向に注意してセットしてください。逆にセットすると印字されません。
- 用紙の先端は、ハサミでまっすぐに切りそろえてください。ラベルの場合は、ラベルの間の台紙部を切りそろえてください。

- 5 ガイド調節ダイヤルを後方へ回し、用紙ガイドを用紙幅より少し広めに広げます。

補足

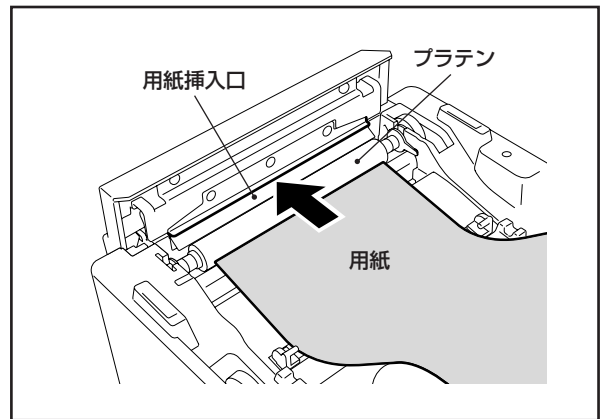
- 用紙ガイドはガイド調節ダイヤルで動かしてください。手で動かそうとすると、破損の原因となります。
- 反射センサーを使用する用紙をセットしたときは、反射センサーの位置を調節してください。(→P.26)



6 カッター (GC,TC)タイプの場合は、用紙の先端をカッターユニットの用紙挿入口へ差し込みます。



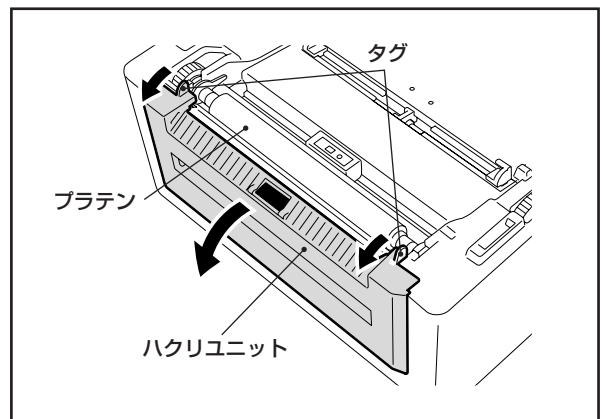
用紙挿入口へ差し込んだら、手順9へ進んでください。



7 ハクリ (GH,TH)タイプの場合でハクリ発行するときには、ハクリユニット上部の左右のタブを両手で手前に引き、ハクリユニットを開けます。

補足

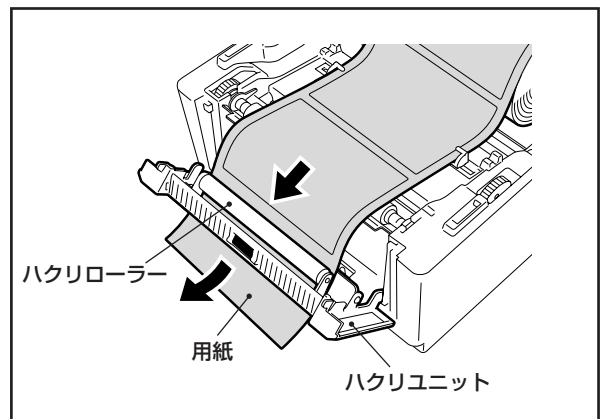
- 連続発行時は、ハクリユニットを開ける必要はありません。



8 用紙の先頭から20cm程ラベルをはがした台紙を、ハクリユニットの用紙排出口へ差し込み、ハクリユニットを確実に閉めます。



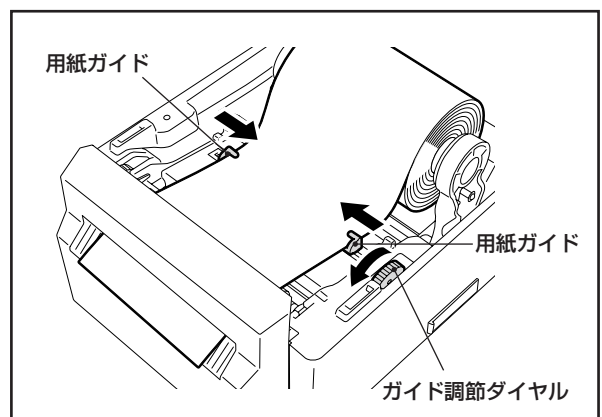
ハクリユニットを確実に閉めたら、手順9へ進んでください。



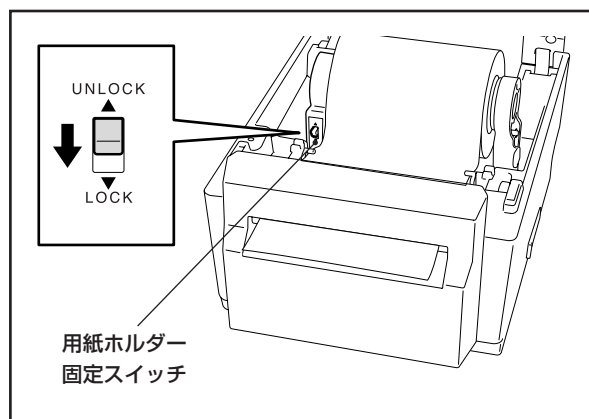
9 用紙ガイドの間に用紙を通し、ガイド調整ダイヤルを手前に回して用紙ガイドを用紙にぴったり合わせます。

お願い

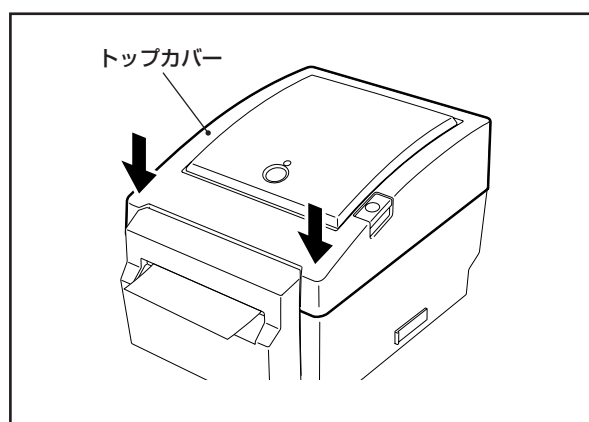
- ガイド調整ダイヤルを回しすぎて、用紙をたわませないでください。
紙詰まりや紙送り不良の原因となります。



- 10 用紙ホルダー固定スイッチを▼(LOCK)側にし、用紙ホルダーをロックします。



- 11 トップカバーを静かに下ろし、トップカバー前部を両手で「カチッ」と音がするまで下方に押し込んで確実に閉めます。

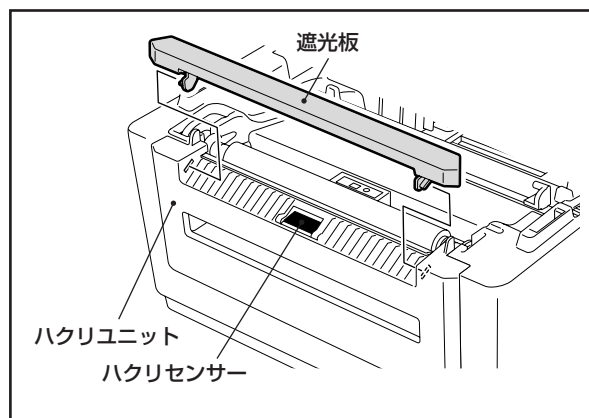


- 12 [FEED]ボタンを押し、正しく紙送りすることを確認します。

これで用紙のセットが終わりました。

補足

- 照明が明るすぎる場所、または直射日光が当たる場所でハクリ発行を行うとハクリセンサーが機能せず、ラベルが発行されたことを検出できないことがあります。
このようなときは、照明を若干暗くするか、右図のように付属の遮光板をハクリユニットに取り付け、ハクリ発行してください。



ファンフォールド紙をセットする

本機の背面にファンフォールド紙を置き、本機にセットする手順について説明します。

- 1 OPENボタンを押し、トップカバーを後方へ倒すように全開にします。
- 2 用紙ホルダー固定スイッチを▲(UNLOCK)側にし、用紙ホルダーのロックを解除します。

お願い

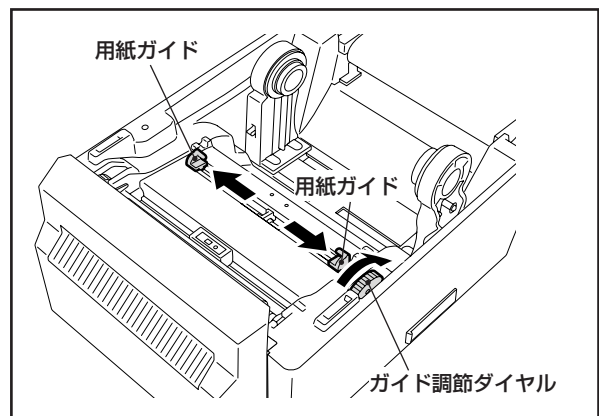
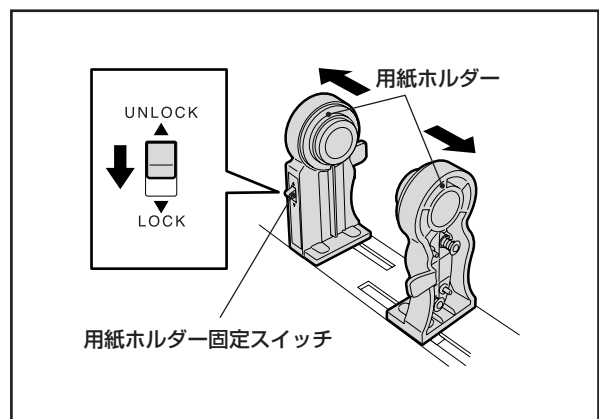
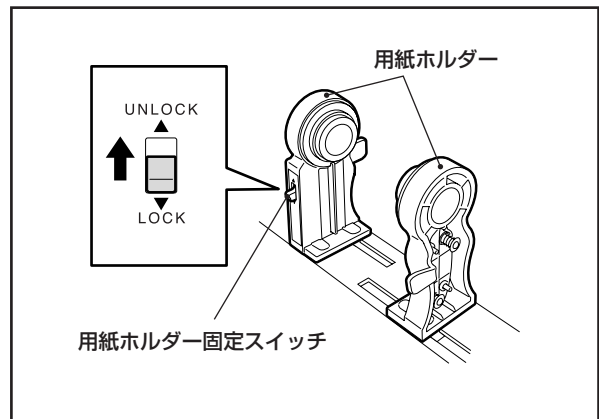
- ロックを解除すると用紙ホルダーは、強いバネの力で中央に戻ろうとしますので注意してください。

補足

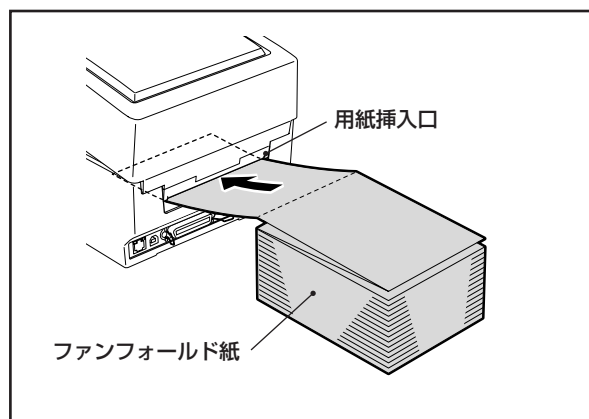
- 初めから用紙ホルダー固定スイッチが▲(UNLOCK)側のときは、そのまま手順3に進みます。

- 3 左右の用紙ホルダーをファンフォールド紙の幅に合わせ、用紙ホルダー固定スイッチを▼(LOCK)側にして用紙ホルダーをロックします。

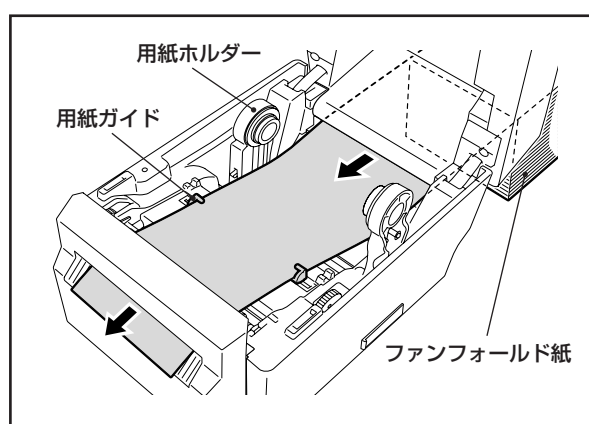
- 4 ガイド調節ダイヤルを回し、用紙ガイドを使用するファンフォールド紙の幅に合わせます。



- 5 プリンタ背面の用紙挿入口の後方にファンフォールド紙を置き、用紙の先端を差し込みます。



- 6 用紙ホルダーと用紙ガイドそれぞれの間を通して用紙排出口まで用紙を引き出します。
プリンタのタイプにより、用紙排出口への出し方が異なります。詳細は『ロール紙をセットする』をご覧ください。



- 7 トップカバーを確実に閉め、[FEED] ボタンを押して正しく紙送りすることを確認してください。

■ファンフォールド紙の置き方について

- ファンフォールド紙は印字面を上にして置いてください。
- ファンフォールド紙は用紙挿入口と平行かつ水平に置いてください。斜めに置くと紙送り不良・紙詰まりの原因となります。
- 通信ケーブルや電源コードなどが、ファンフォールド紙に干渉しないようにしてください。

反射センサーの位置調節について

本機には用紙を正しく紙送りするため、用紙の裏面に印刷された黒マークを検出する反射センサー（可動）と、ラベルとラベルのすき間（ギャップ）を検出する透過センサー（固定）が装備されています。

反射センサーの位置は、黒マークに位置に合わせて調節してください。位置が合っていないと、本機は用紙を発行できずにエラーとなります。



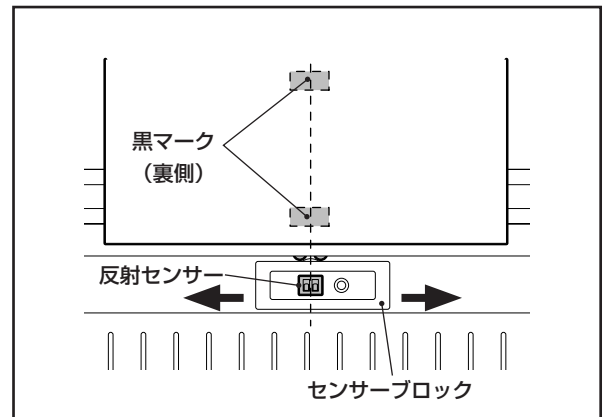
注意

- ・ 印字直後は、印字ヘッドおよびその周辺部に手を触れないことやけどの原因となることがあります。

用紙裏面の黒マークの中心線上に、反射センサーの中心を合わせてください。

補足

- ・ 用紙検出センサーの後方で用紙を折ると、黒マークと反射センサーの位置が合わせ易くなります。

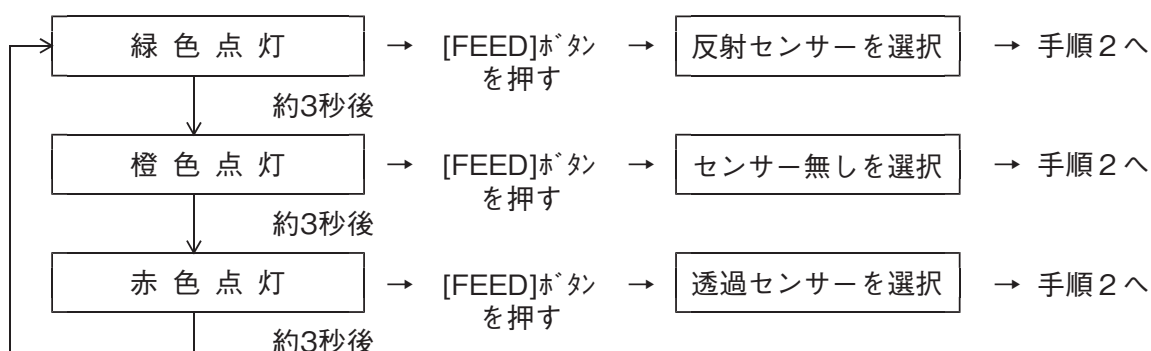


用紙検出センサーの感度調整について

用紙の種類や紙質を変えたときは、次の手順で用紙検出センサーの感度を調整してください。

1 以下の手順で調整するセンサーを選択します。

- ① 本機の電源をONにし、トップカバーを開けます。
- ② STATUSランプが消灯しますので、5秒以上[FEED]ボタンを押し続け、緑色点灯したら離します。
- ③ STATUSランプの発光色が約1.5秒間隔で変わりますので、選択するセンサーの色が点灯したら[FEED]ボタンを押してください。



2 本機の電源をOFFにし、用紙を正しくセットしてトップカバーを確実に閉めます。
(→『用紙をセットする』)

プレ印刷されている部分は、センサー上に置かないでください。感度調整ができません。

3 [FEED]ボタンを押したまま、本機の電源をONにします。

4 STATUSランプが赤色点灯したら[FEED]ボタンを離します。自動的に用紙が紙送りされ、センサーの感度が調整されます。

STATUSランプは、**緑色点滅**→**赤色点滅**→**オレンジ点滅**→**オレンジ点灯**→**赤色点灯**→**緑色点灯**の順に発光します。

[FEED]ボタンを離し損なったときは、本機の電源をOFFにし、手順3から操作してください。

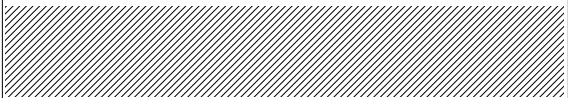
5 本機の電源をOFF/ONします。(調整終了)

自己診断結果とテスト印字について

本機には、本機の状態を診断して結果を印字する自己診断機能と、印字ヘッドの状態を確認するテスト印字機能があります。

ここでは、自己診断結果とテスト印字の発行手順、自己診断結果印字の内容について説明します。用紙は当社認定の純正品を使用してください。

- 1 本機の電源をOFFにし、用紙を正しくセットしてトップカバーを確実に閉めます。
(→『用紙をセットする』)
- 2 [FEED]ボタンを押したまま、本機の電源をONにします。
- 3 STATUSランプが緑色点灯したら[FEED]ボタンを離します。
STATUSランプは、**緑色点滅**→**赤色点滅**→**橙色点滅**→**橙色点灯**→**赤色点灯**→**緑色点灯**の順に発光します。
- 4 自己診断が開始され、数秒後に診断結果とテスト印字が発行されます。

PRINTER INFO.		
PROGRAM VERSION	VX.XX XXXX	プログラムバージョン/チェックサム
TONER ADJUST	+XX	印字濃度調整値
FEED ADJUST	+XX.Xmm	印字位置調整値
CUT POSITION ADJUST	+XX.Xmm	カット位置調整値
BACKFEED ADJUST	+XX.Xmm	バックフィード調整値
PARAMETER	[PC-850] [0]	文字コード/0(ゼロ)の字体
	[9600] [8] [1] [NONE] [0]	通信速度/データ長/ストップビット長/パリティ/伝送制御方式
	[ON] [AUTO] [FEED] [B0]	自動正転待機/制御コード/FEEDキー機能/Euroフォントコード
X-COORDINATE ADJUST	+XX.Xmm	X方向座標微調整値
SENSOR SELECTION	TRANSMISSIVE	現在のセンサー指定
SENSOR ADJ. VALUE	TRANSMISSIVE[XX] REFLECTIVE[XX]	センサー設定値
PRINT SPEED	5 IPS	現在の印字速度
FLASH ROM	4 MB	FLASH ROM容量
SDRAM	8 MB	SDRAM容量
USER MEMORY	[X KB] [0 KB]	メモリー容量 標準/オプション
TTF AREA	[0 KB] [0 KB]	TTFエリア容量 標準/オプション
EXT CHAR AREA	[0 KB] [0 KB]	書き込み可能文字容量 標準/オプション
BASIC AREA	[0 KB] [0 KB]	ページファイルエリア容量 標準/オプション
PC SAVE AREA	[X KB] [0 KB]	PCセーブエリア容量 標準/オプション
INFORMATION		フラッシュROM内のインフォメーション
TOTAL FEED	0.00 km	総走行距離
TOTAL PRINT	0.00 km	総印字距離
TOTAL CUT	0	総カット回数
IP ADDRESS	192.168.010.020	IPアドレス
SUBNET MASK	000.000.000.000	サブネットマスク
GATEWAY	255.255.255.000	ゲートウェイ
MAC ADDRESS	XX-XX-XX-XX-XX	MACアドレス
DHCP	Disabled	DHCP
DHCP CLIENT ID	FFFFFFFFFFFFFFFFFFFF	DHCPクライアントID
SOCKET COMM.	Disabled	ソケット通信
SOCKET COMM. PORT	08000	ソケット通信ポート
		テスト印字パターン

- 5 自己診断結果が印字された後は、ダンプモードに移行しています。
ダンプリストを出力する場合は、この状態でコマンドを送出してください。
ダンプリストを出力しない場合は[FEED]ボタンを押すか、電源をOFF/ONしてください。

補足

- 自己診断結果の印字内容は説明のためのものであり、実際の印字内容と異なります。

日常のお手入れ

いつもきれいな印字が得られるように、定期的(用紙交換ごと)に本機の清掃を行ってください。特に印字ヘッドやプラテンには汚れが付きやすいので、次の手順で清掃してください。



警告

- 水を直接かけたり、多量に水分を含んだ布で清掃しないこと
内部に水が入ると、火災・感電の恐れがあります。



注意

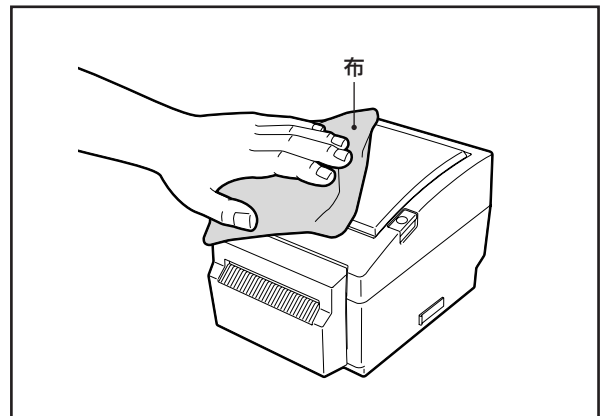
- 清掃時は電源スイッチをOFFにし、電源プラグをコンセントから抜くこと
電源がON状態で清掃すると、火災・感電の原因となることがあります。
- シンナーやベンジン、可燃性ガスを使用したクリーナーなどで本機を清掃しないこと
火災の原因となることがあります。
- 印字直後は、印字ヘッドおよびその周辺部に手を触れないこと
やけどの原因となることがあります。

カバーを清掃する

- 1 電源スイッチをOFFにし、電源プラグをコンセントから抜きます。
- 2 カバーの汚れは、乾いた柔らかい布で拭き取ります。
特に汚れが目立つ部分は、少量の水を含ませて固く絞った布で拭き取ってください。

お願い

- シンナーやベンジンなどの薬品類は、絶対に使用しないでください。カバーの変色・変質の原因となります。

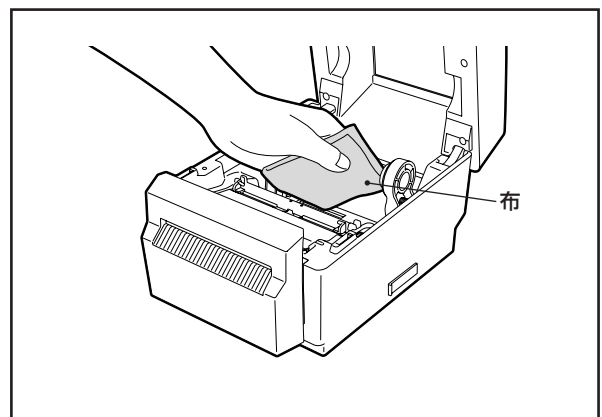


用紙収納部を清掃する

- 1 電源スイッチをOFFにし、電源プラグをコンセントから抜きます。
- 2 トップカバーを全開にし、用紙を取り出します。
- 3 用紙収納部の汚れや紙粉は、少量の水を含ませて固く絞った布で拭き取ります。

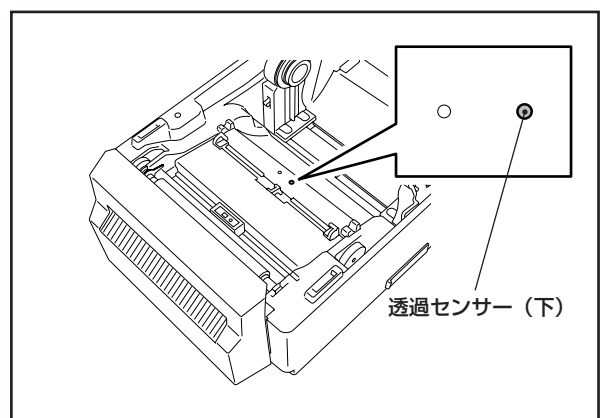
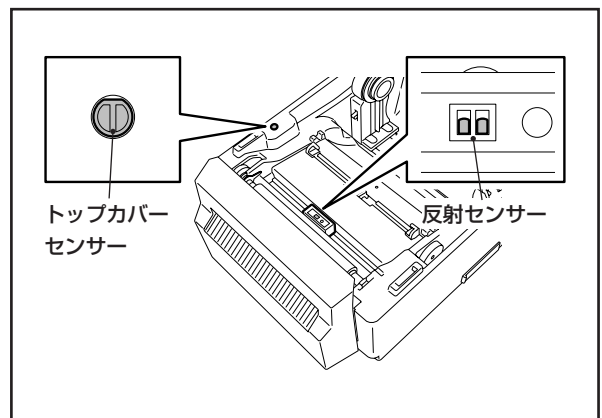
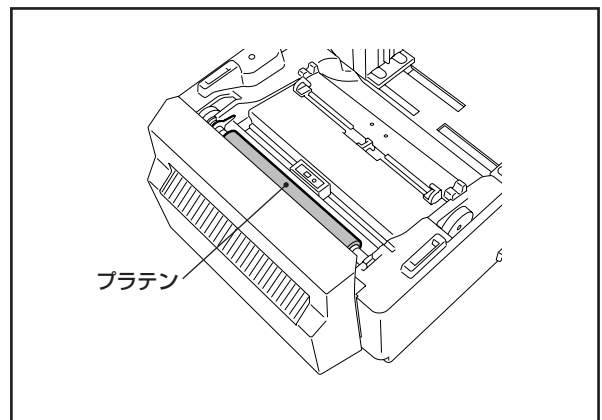
お願い

- シンナーやベンジンなどの薬品類は、絶対に使用しないでください。用紙収納部の変色・変質の原因となります。



プラテン／反射センサー／透過センサーを清掃する

- 1 電源スイッチをOFFにし、電源プラグをコンセントから抜きます。
- 2 トップカバーを全開にします。
- 3 プラテンの汚れは、乾いた柔らかい布で拭き取ります。
特に汚れが目立つ部分は、少量の水を含ませて固く絞った布で拭き取ってください。
- 4 反射センサーやトップカバーセンサー上のホコリや紙粉は、市販の清掃ハケで取り除きます。
- 5 透過センサー（下）のホコリや紙粉は、市販の清掃ハケで取り除きます。

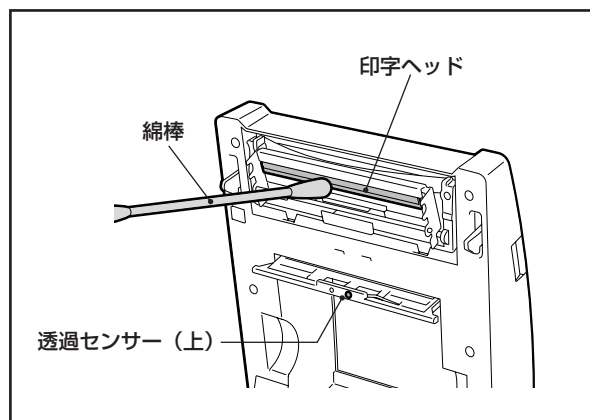


お願い

- プラテンを鋭利なもので傷つけないでください。印字不良や故障の原因となります。
- センサーを鋭利なもので傷つけないでください。故障の原因となります。
- シンナーやベンジンなどの薬品類は、絶対に使用しないでください。故障の原因となります。

印字ヘッド／透過センサーを清掃する

- 1 電源スイッチをOFFにし、電源プラグをコンセントから抜きます。
- 2 トップカバーを全開にし、リボンを取り外します。
- 3 印字ヘッドの発熱部（網掛け部分）の汚れは、市販の綿棒か別売のヘッドクリーナーペンで拭き取ります。
- 4 透過センサー（上）のホコリや紙粉は、市販の清掃ハケで取り除きます。



補足

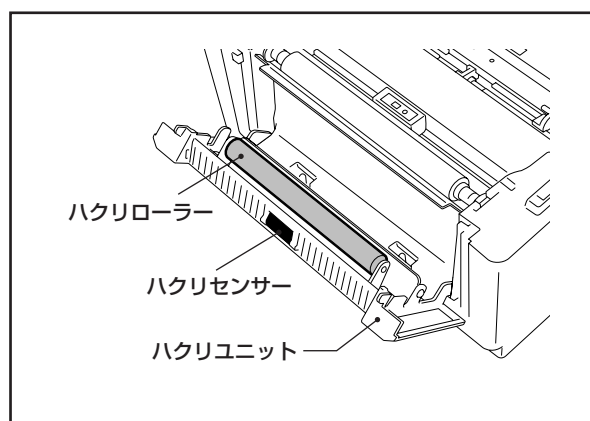
- ・ 別売のヘッドクリーナーペンは、お買い上げの販売店へご注文ください。

お願い

- ・ 印字ヘッドを鋭利なもので傷つけないでください。印字不良や故障の原因となります。
- ・ 印字ヘッドの発熱部に直接手を触れないでください。静電気により、印字ヘッドが破損することがあります。
- ・ シンナーやベンジンなどの薬品類は、絶対に使用しないでください。印字不良や故障の原因となります。

ハクリセンサー／ハクリローラーを清掃する

- 1 電源スイッチをOFFにし、電源プラグをコンセントから抜きます。
- 2 トップカバーを全開にし、ハクリユニットを開けます。
- 3 ハクリセンサーや用紙排出口周辺のホコリや汚れは、乾いた柔らかい布で拭き取ります。
- 4 ハクリローラーの汚れは、乾いた柔らかい布で拭き取ります。



お願い

- ・ ハクリセンサーを鋭利なもので傷つけないでください。発行不良や故障の原因となります。
- ・ シンナーやベンジンなどの薬品類は、絶対に使用しないでください。故障の原因となります。

困ったときは

ご使用中に不具合が生じたときは、次の点を調べてください。

万一、本機の機能が回復しない場合は、電源スイッチをOFFにして電源プラグをコンセントから抜き、お買い上げの販売店またはサービス担当にご相談ください。

STATUSランプについて

STATUSランプが点灯・点滅したときは、その内容に従って処置してください。

エラー原因に対する処置を行って[FEED]ボタンを押すと、エラーは解除されます。

色	状態	点検するところ(原因)	直しかた(処置)
緑色	点灯	待機状態です。	正常
緑色	高速点滅	コンピュータと通信中です。	正常
緑色	低速点滅	用紙の発行が一時停止状態(ポーズ状態)です。	[FEED]ボタンを押すと、用紙の発行を再開します。
緑色/赤色	低速点滅	印字ヘッドの温度が使用範囲の上限を超えました。	印字を止め、STATUSランプが緑色点灯するまでしばらくお待ちください。 緑色点灯しない場合、または再発する場合は電源をOFFにし、お買い上げの販売店またはサービス担当にご連絡ください。
赤色	点灯	コンピュータと通信中に何らかのエラーが発生しました。 (RS-232C使用時のみ)	電源スイッチをOFF/ONするか、[FEED]ボタンを押してください。 再発する場合は電源をOFFにし、お買い上げの販売店またはサービス担当にご連絡ください。
赤色	高速点滅	発行中に紙詰まりが発生しました。	詰まっている用紙を取り除き、用紙をセットし直して[FEED]ボタンを押してください。(→P.34)
赤色	中速点滅	用紙が終了しました。	用紙を補充して[FEED]ボタンを押してください。(→P.20～25)
赤色	低速点滅	トップカバーが開いた状態で、用紙を発行または紙送りしようとした。	トップカバーを確実に閉め、[FEED]ボタンを押すと続きが印字されます。
橙色	高速点滅	カッターユニット内部で紙詰まりが発生しました。 (カッタータイプのみ)	詰まっている用紙を取り除き、用紙をセットし直して[FEED]ボタンを押すと続きが印字されます。 (→P.34)
無し	消灯	トップカバーが開いています。	トップカバーを確実に閉めてください。

正しく動作しないとき

こんなとき(現象)	点検するところ(原因)	直しかた(処置)
電源プラグをコンセントに差し込んでもACアダプターの電源ランプが緑色点灯しない。	電源コードがACアダプターから抜けている。	電源プラグをコンセントから一度抜き、ACアダプターに電源コードを確実に接続してください。(→P.15)
	停電またはコンセントまで電気が来ていない。	他の電気器具で電気が来ているか確認してください。電気が来ていない場合は、最寄りの電力会社にご相談ください。
	建物のヒューズやブレーカーが切れている。	ヒューズやブレーカーを点検してください。
ACアダプターの電源ランプは点灯しているが、電源スイッチをONにしてもSTATUSランプが緑色点灯しない。	電源ジャックが電源コネクタから抜けている。	電源プラグをコンセントから一度抜き、電源コネクタに電源ジャックを確実に接続してください。(→P.15)
用紙が発行されない。	用紙が正しくセットされていない。	用紙を正しくセットし直してください。(→P.20～25)
	通信ケーブルが抜けている。	通信ケーブルを接続してください。(→P.16,17)
	用紙検出センサーが汚れている。	用紙検出センサー部を清掃してください。(→P.30,31)
用紙に印字されない。	用紙が正しくセットされていない。	用紙を正しくセットしてください。(→P.20～25)
	コンピュータから印字データが送られていない。	印字データを送信してください。
印字がかすれる。	当社認定の用紙を使用していない。	当社認定の用紙に交換してください。(→P.20～25,36)
ドット抜けする。	印字ヘッドが汚れている。	印字ヘッドを清掃してください。(→P.31)
	印字ヘッドの発熱体の一部が断線している。	印字に支障がある場合は電源をOFFにし、お買い上げの販売店またはサービス担当に印字ヘッドの交換をご依頼ください。
ラベルがきれいに剥離されない。(ハクリタイプ)	当社認定の用紙を使用していない。	当社認定の用紙に交換してください。(→P.20～25,36)
ハクリ発行できない。	照明などが明るすぎ、ハクリセンサーが機能していない。	ハクリユニットに遮光板(付属品)を取り付けてください。(→P.23)
きれいにカットされない。(カッタータイプ)	カッターの刃が寿命です。	電源をOFFにし、お買い上げの販売店またはサービス担当にカッターユニットの交換をご依頼ください。

用紙が詰まったとき

本機内部で用紙が詰まったときは、次の手順に従って取り除いてください。



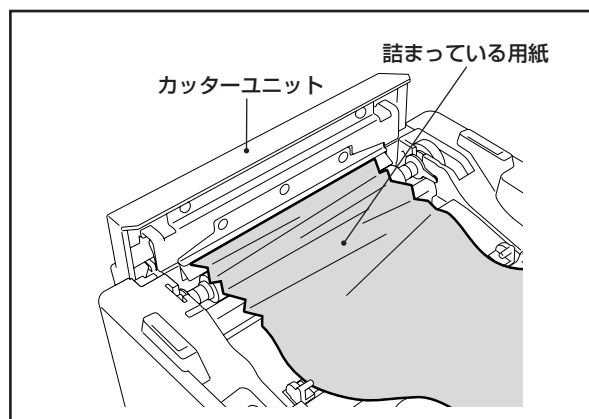
注意

- ・ 電源スイッチをOFFにし、電源プラグをコンセントから抜くこと
電源がON状態で清掃すると、火災・感電の原因となることがあります。
- ・ 印字直後は、印字ヘッドおよびその周辺部に手を触れないこと
やけどの原因となることがあります。

1 電源スイッチをOFFにし、電源プラグをコンセントから抜きます。

2 トップカバーを全開にします。

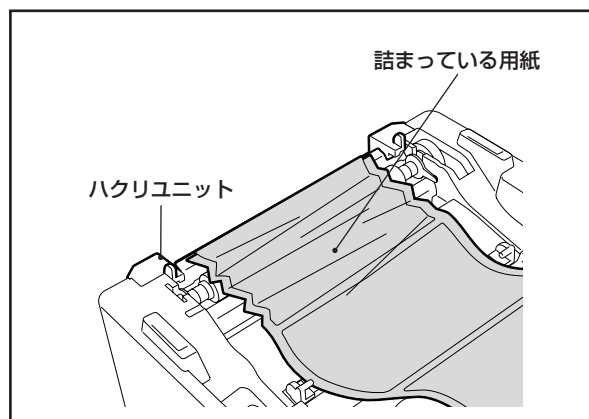
3 プラテンの周辺、またはカッターユニットで詰まっている用紙を取り除きます。



4 ハクリユニット内部で詰まっている場合は、ハクリユニット上部の左右のタブを手前に引いて開け、詰まっている用紙を取り除きます。

5 用紙を正しくセットし直します。
(→『用紙をセットする』)

6 トップカバーを閉め、電源をONにして印字を再開してください。



お願い

- ・ 印字ヘッドやプラテンを鋭利なもので傷つけないでください。印字不良や故障の原因になります。
- ・ 印字ヘッドの発熱部に直接手を触れないでください。静電気により、印字ヘッドが破損することがあります。

仕様

本機の仕様

項目	仕様					
型式	B-EV4D-GC17-R	B-EV4D-TC17-R	B-EV4T-GC27-R	B-EV4D-TH17-R	B-EV4D-GC27-R	B-EV4D-TC27-R
印字方式	感熱方式(熱直接発色)					
印字ヘッド密度	8ドット/mm (203dpi)	11.8ドット/mm (300dpi)	8ドット/mm (203dpi)	11.8ドット/mm (300dpi)	8ドット/mm (203dpi)	11.8ドット/mm (300dpi)
発行モード	カット発行 / 連続発行		ハクリ発行 / 連続発行		カット発行 / 連続発行	
印字速度	50.8mm(2インチ)/秒 76.2mm(3インチ)/秒 101.6mm(4インチ)/秒 127.0mm(5インチ)/秒	50.8mm(2インチ)/秒 76.2mm(3インチ)/秒 101.6mm(4インチ)/秒	50.8mm(2インチ)/秒* 76.2mm(3インチ)/秒* 101.6mm(4インチ)/秒 127.0mm(5インチ)/秒 (*:ハクリ発行時)	50.8mm(2インチ)/秒* 76.2mm(3インチ)/秒 101.6mm(4インチ)/秒 (*:ハクリ発行時)	50.8mm(2インチ)/秒 76.2mm(3インチ)/秒 101.6mm(4インチ)/秒 127.0mm(5インチ)/秒	50.8mm(2インチ)/秒 76.2mm(3インチ)/秒 101.6mm(4インチ)/秒
印字可能用紙	『用紙の仕様』を参照					
印字可能文字種	ピットマップ…英数字20種類+漢字3種類 アウトライン…2種類 外字、オプションTTF					
印字可能バーコード	JAN8/13,EAN8/13/128,UPC-A/E,NW-7,CODE39/93/128,ITF,MSI, インタースリアル2of5,KIX code,Postnet,Plessey,EAN8/13 add on 2&5, UPC-A add on 2&5,RM4SCC,RSS14,カスターバコード					
印字可能二次元コード	Data Matrix,Maxicode,MicroPDF417,PDF-417,QRコード					
ボタン/ランプ	[FEED]ボタンx1 / STATUSランプ(3色) x1					
インターフェース	シリアルコネクタx1(RS-232C準拠)…D-sub 9ピン パラレルコネクタx1(セントロックス準拠)…ソフィノール36ピン LANコネクタx1(10BASE-T/100BASE-TX準拠) USBコネクタx1(USB V2.0フルスピード対応)…Bタイプ SDカードスロットx1(保守用)					
入力電圧	直流+24V 4.75A(ACアダプターより供給)					
消費電力(待機中/印字中)	2.18W/70.3W	2.18W/59.5W	2.18W/70.3W	2.18W/59.5W	2.18W/70.3W	2.18W/59.5W
使用温度・湿度範囲	5℃～40℃ 25%～85%(ただし、結露しないこと)					
保存温度・湿度範囲	-40℃～60℃ 10%～90%(ただし、結露しないこと)					
外形寸法	198(W) x 288(D) x 169.5(H)mm		198(W) x 262(D) x 169.5(H)mm		198(W) x 288(D) x 169.5(H)mm	
質量(本体重量)	約2.7kg		約2.3kg		約2.9kg	
オプション	外置き用紙ホルダー(B-EV904-PH-R) ACアダプターボックス(B-EV904-AC-R) パーシャルカッター(B-EV204-P-R)			外置き用紙ホルダー (B-EV904-PH-R) ACアダプターボックス (B-EV904-AC-R)		
ACアダプター	入力電源電圧	交流100～240V 50/60Hz(ユニバーサル電源使用)				
	出力電圧	直流+24V 4.75A				
	使用温度・湿度範囲	5℃～40℃ 25%～85%(ただし、結露しないこと)				
	保存温度・湿度範囲	-40℃～60℃ 10%～90%(ただし、結露しないこと)				
	電源コード	国内2ピンコード(アース線付き) 1.8m				
	外形寸法	57(W) x 130(D) x 33(H)mm アダプターケーブル長:1.2m				
	質量	約400g(電源コードを除く)				

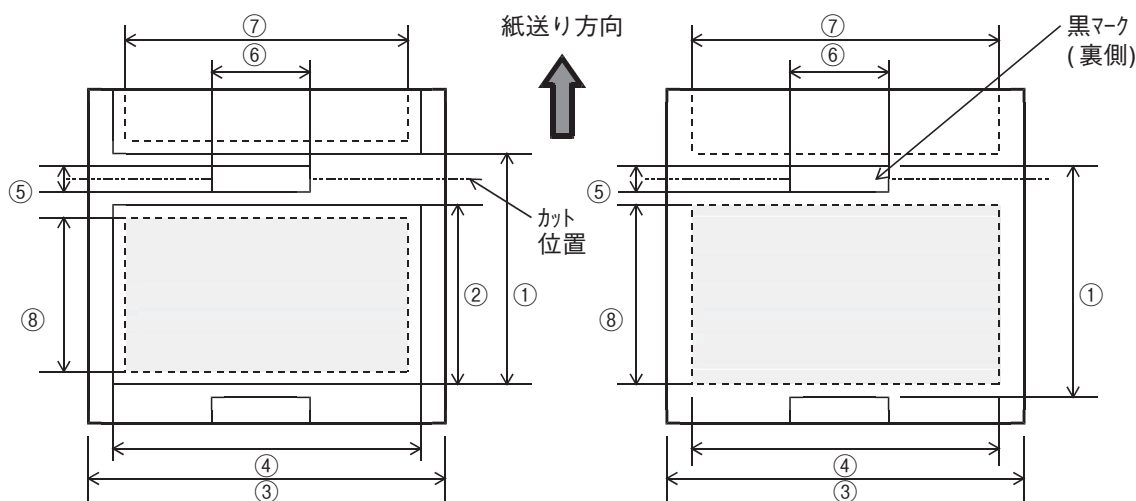
補足

- 本機の仕様は改良のため、将来予告無しに変更することがあります。

用紙の仕様

用紙にはラベルとタグがあります。

用紙は当社認定の純正品をご使用ください。また、用紙のご用命および用紙の作成につきましては、お買い上げの販売店にお問い合わせください。



[単位:mm]

項 目		発行モード		連続発行	ハクリ発行	カット発行
		ラベル	タ グ			
①用紙長さ(ヒッチ)	ラベル	203dpi		10.0 ~ 999.0	25.4 ~ 152.4	25.4 ~ 999.0
		300dpi		10.0 ~ 457.2		25.4 ~ 457.2
	タ グ	203dpi		10.0 ~ 999.0		25.4 ~ 999.0
		300dpi		10.0 ~ 457.2		25.4 ~ 457.2
②ラベル長		203dpi		8.0 ~ 997.0	23.4 ~ 150.4	19.4 ~ 993.0
		300dpi		8.0 ~ 455.2		19.4 ~ 451.2
③用紙幅(台紙を含む)		25.4 ~ 112.0				
④ラベル幅		22.4 ~ 109.0				
⑤ギャップ長/黒マーク長		2.0 ~ 10.0				6.0 ~ 10.0
⑥黒マーク幅		最小8.0				
⑦有効印字幅	203dpi	最大108.0				
	300dpi	最大105.7				
⑧有効印字長	203dpi	最大997.0				
	300dpi	最大455.2				
用紙厚さ(台紙を含む)		0.06 ~ 0.19				
最大ロール径(※1)		φ127.0 φ214.0 (外置き用紙ホルダー使用時) φ122.0 (内径φ42.0紙管を使用時)				
巻き方向	ラベル	外巻き(標準)、内巻き (但し、内巻きは紙管内径φ42.0 / ロール径φ122.0とする)				
	タ グ	外巻き(標準)、内巻き				
紙管の内径		φ25.4、φ38.1、φ42.0 φ76.2 (外置き用紙ホルダー使用時)				

お願い

- 用紙は高温、多湿をきらいますので、涼しい場所に保管してください。また、ホコリや紙粉が付かないように気を付けてください。

補足

- 当社認定品以外の用紙で印字した結果については、保証の範囲外とさせていただきます。

通信ケーブルの仕様

通信ケーブルの詳細は、お買い上げの販売店にご確認ください。

通信ケーブル	仕様
シリアルケーブル	RS-232C準拠のシリアルケーブルで、本機側(プリンタ側)のハウジングは、D-sub 9ピン・オスコネクタのインチネジ仕様のシールドタイプをお使いください。
パラレルケーブル	セントロニクス(IEEE1284)準拠のプリンタケーブル(アンフェノール・36ピンコネクタ)をお使いください。
LANケーブル	LANケーブルは、規格に合ったものをお使いください。 10BASE-T 規格: カテゴリー 3以上 100BASE-TX規格: カテゴリー 5以上 ケーブル長: セグメント長最大100mまで * 接続されるLAN環境やノイズ環境により通信エラーが起こる場合は、シールドケーブル(STP)や接続機器のマッチングが求められることがあります。
USBケーブル	V2.0に対応した規格品で、本機側(プリンタ側)のコネクタはBタイプのものをお使いください。

LAN設定手順について

LAN設定は設定ツールで行います。

設定ツールはお買い上げの販売店または営業担当にお問い合わせください。

なお、設定ツール起動時の〈Interface〉のデフォルトが「USB」ですので、設定操作時の本機とコンピュータの接続状態をUSB接続で説明します。

- 1 Windows起動済みのコンピュータと本機をUSBケーブルで接続します。
- 2 本機の電源をONにします。
- 3 プラグアンドプレイにて新しいハードウェアが検出され、プリンタドライバのインストールウィザードが起動しますが、[キャンセル]ボタンをクリックして中止します。
- 4 設定ツールの実行ファイル(.exe)を直接起動します。



設定ツール画面が表示します。

- 5 本機のバージョンが自動的に読み込まれ、選択されます。

*他の〈Interface〉の場合は自己診断結果を確認し、バージョンを選択してください。

- 6 [Get Status]ボタンをクリックして本機の状態を確認します。



〈Get Status〉に本機の状態が表示します。本機の状態が確認できない場合は、手順1からやり直してください。

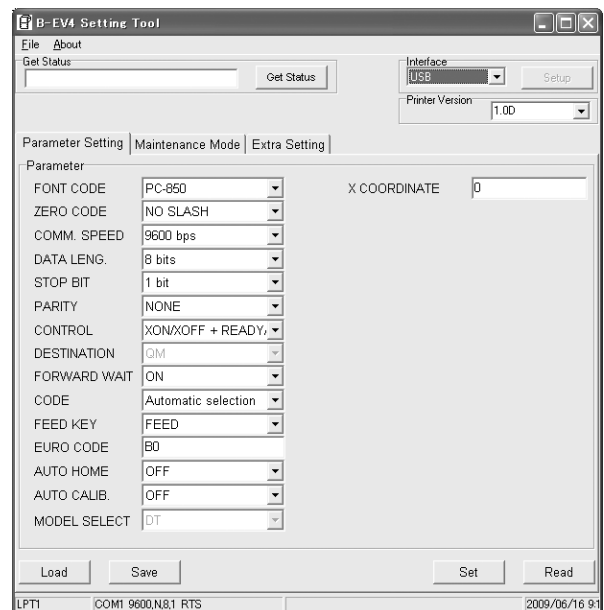
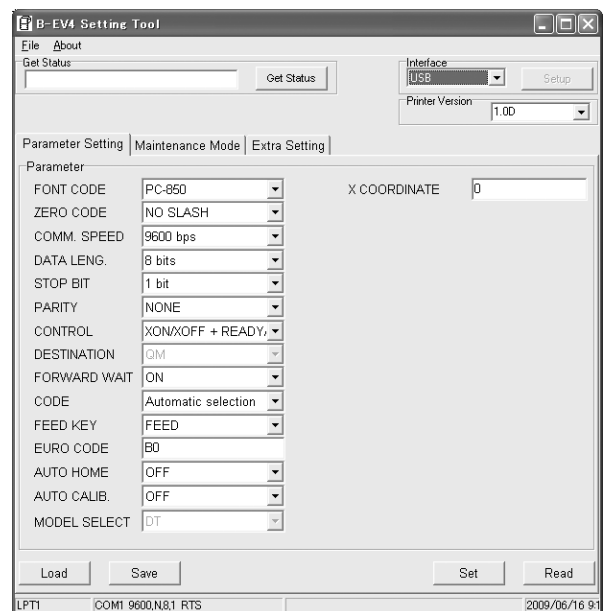
- 7 [Extra Setting]を選択し、〈IP ADDRESS〉、〈SUBNET MASK〉、〈DEFAULT GATEWAY〉等の値を入力します。

- 8 [Set]ボタンをクリックして本機の設定を更新します。

- 9 アドレス等が正しく更新されたか確認する場合は、設定ツールを起動し直して[Read]ボタンをクリックします。



手順7で設定した値が表示します。



保証とアフターサービス(必ずお読みください)

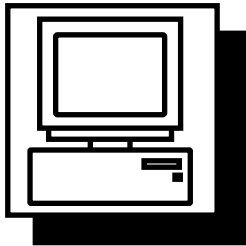


保証(保証書)について

保証書はお買い上げの販売店でお渡しいたします。必ず「お買い上げ日・保証期間・販売店名」などの記入をご確認の上、大切に保管してください。

保証書に「お買い上げ日・保証期間・販売店名」など所定事項の記入がないときは、ただちにお買い上げの販売店にお申し出ください。

保証期間中は保証書の規定に従って無料修理いたします。保証期間が過ぎているときは、お買い上げの販売店にご相談ください。



ユーザー登録について

このたびお買い上げいただきました製品に関するアフターサービスの提供は、サービスを担当するサービスステーションに登録されて実施されます。したがって、製品を受領されましたら、ただちにお買い上げの販売店に「ユーザー登録」の手続きを要請し、ご確認をお願いいたします。

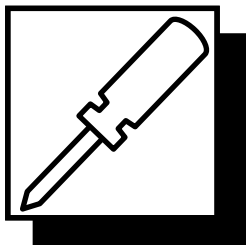
なお、安心してご利用いただけますように「保守サービス契約システム」をお勧めいたします。詳細は最寄りのサービスステーションにお問い合わせください。



サービスコールの受付時間

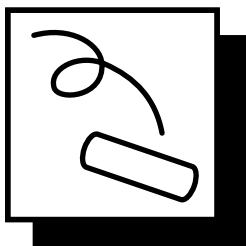
1月1日を除く8時30分から20時までといたします。

ただし、修理訪問についての詳細は、お買い上げの販売店または最寄りのサービスステーションにご相談ください。サービスステーションの連絡先は、『サービスステーション所在地一覧』をご覧ください。



修理サービスについて

ご使用中に異常が生じたときは、ただちに使用をやめて電源プラグを抜き、お買い上げの販売店にご相談ください。なお、ご相談されるときは製品の型式名、およびお買い上げ時期を忘れずにお知らせください。



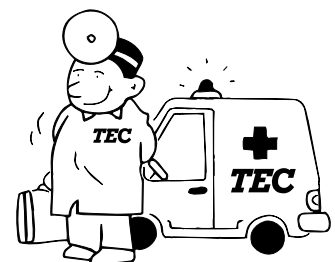
消耗品について

消耗品は製品に合った当社純正品を、お買い上げの販売店にご注文ください。

- ・用紙

便利メモ	お買い上げ日	年	月	日
	販売店名			
	電話番号	()	—	
	サービス担当名			
	電話番号	()	—	

お買い上げ日、販売店名、サービス担当名、電話番号などを記入しておくとう便利です。



サービスステーション所在地一覧

地方	都道府県名	サービスステーション名	電話番号	所在地	郵便番号	
北海道	北海道	札幌	011(733)6500	札幌市東区北八条東6丁目12-79	060-0908	
		旭川	0166(29)3100	旭川市2条通13丁目左3号	070-0032	
		北見	0157(69)2060	北見市高栄東町1-11-37	090-0051	
		釧路	0155(20)6622	釧路市愛国西1-1-10	085-0057	
		帯広	0155(20)6622	帯広市西三条南28丁目17-9	080-0013	
		苫小牧	0144(36)1690	苫小牧市元中野町4-15-15	053-0005	
		函館	0138(45)6071	函館市昭和2-25-13	041-0812	
東北	青森	青森	017(729)4800	青森市第二問屋町1-8-2	030-0113	
		八戸	0178(45)3681	八戸市番町3	031-0031	
	岩手	盛岡	019(634)0531	盛岡市本宮3-32-1	020-0866	
		一関	0191(23)2953	一関市上大槻街1-45	021-0882	
	宮城	仙台	022(772)6351	仙台市泉区上谷刈6-10-22	981-3121	
	秋田	秋田	018(823)0364	秋田市山王6-9-25	010-0951	
		大館	0186(44)5641	大館市中道2-1-35	017-0045	
	北	山形	山形	023(631)1240	山形市松波1-4-16	990-0023
			酒田	0234(24)6472	酒田市亀ヶ崎3-7-5	998-0842
		福島	郡山	024(933)4761	郡山市富田東5-423	963-8047
いわき	0246(27)5581		いわき市小島町3-3-5	973-8411		
関東	茨城	水戸	029(241)2934	水戸市笠原町600-27	310-0852	
		土浦	029(824)3030	土浦市桜町4-3-18	300-0037	
		古河	0280(32)7137	古河市本町1-10-12	306-0023	
	栃木	宇都宮	028(639)9241	宇都宮市中今泉3-12-14	321-0968	
		群馬	高崎	027(363)6422	高崎市飯塚町458-2	370-0069
	埼玉	さいたま	048(856)8924	さいたま市中央区上落合5-20-30	338-0001	
		川口	048(294)8707	川口市差間3-17-15	333-0816	
		熊谷	048(524)8860	熊谷市万平町1-33	360-0034	
		川越	049(245)6881	川越市脇田本町30-2	350-1123	
	千葉	千葉	043(255)7221	千葉市稲毛区穴川3-11-8	263-0024	
		成田	0476(22)8958	成田市東町157-12	286-0025	
		木更津	0439(50)8026	君津市南久保2-14-4	299-1154	
		船橋	047(432)7161	船橋市湊町1-1-1	273-0011	
		柏	04(7146)9121	流山市野々下3-755-5	270-0135	
	東京	東京	城西	03(5791)4760	新宿区大久保2-4-12	169-0072
			城南		港区港南3-8-1	108-0075
			城东		江東区亀戸1-4-2	136-0071
		東京都下	多摩		立川市高松町3-1-5	190-0011
	神奈川	神奈川	横浜	045(348)8425	横浜市保土ヶ谷区神戸町134	240-0005
			横浜北	045(973)1521	横浜市青葉区市ヶ尾町1152-13	225-0024
川崎			044(520)8390	川崎市幸区新塚越201	212-0027	
相模原			046(257)9931	座間市相模が丘1-34-20	252-0001	
湘南			0463(24)9010	平塚市宮の前1-2	254-0035	
山梨	甲府	055(235)4343	甲府市青葉町20-7	400-0828		
信越	新潟	新潟	025(367)0030	新潟市中央区南出来島1-9-1	950-0963	
		長岡	0258(21)5411	長岡市新産東町58	940-2128	
		上越	025(524)4800	上越市本町4-2-25	943-0832	
	長野	長野	026(217)6360	長野市大字高田943-1	381-0034	
松本		0263(25)1526	松本市出川3-9-8	390-0827		
北陸	富山	富山	076(491)2170	富山市根塚町1-3-10	939-8204	
	石川	金沢	076(223)0126	金沢市西念1-17-9	920-0024	
	福井	福井	0776(26)2948	福井市成和2-708	918-8239	

地方	都道府県名	サービスステーション名	電話番号	所在地	郵便番号
中部	静岡県	静岡岡	054(281)7428	静岡市駿河区登呂 6-5-47	422-8033
		沼津	055(921)9942	沼津市若葉町 10-22	410-0059
		伊豆	0558(76)9710	伊豆の国市大仁 570	410-2392
		浜松	053(460)9735	浜松市東区宮竹町 171-1	435-0043
	愛知県	名古屋	052(350)6311	名古屋市中区正木 3-5-17	460-0024
		春日井	0568(85)0821	春日井市貴船町 148	486-0826
		豊橋	0532(75)0837	豊橋市中郷町 118-1	441-8031
		安城	0566(77)2621	安城市井杭山町一本木 6-4	446-0074
	岐阜県	岐阜	058(254)2430	岐阜市敷島町 9-28-1	500-8369
	三重県	津	059(225)9141	津市柳山津興 617	514-0803
四日市		059(359)6181	四日市市新正 4-15-15	510-0064	
関西	滋賀県	滋賀	077(507)3610	大津市浜大津 1-1-3	520-0047
	京都府	京都	075(692)1605	京都市南区西九条東御幸田町 13-1	601-8443
		福知山	0773(23)5405	福知山市末広町 5-10-1	620-0054
	大阪府	大阪北	06(6398)1825	大阪市淀川区宮原 5-6-11	532-0003
		大阪中央	06(6450)3001	大阪市西区江戸堀 2-6-33	550-0002
		枚方	072(861)3351	枚方市東田宮 1-13-11	573-0023
	兵庫県	堺	072(253)0921	堺市北区中百舌鳥町 5-754	591-8023
		神戸	078(265)0062	神戸市中央区磯上通 4-1-6	651-0086
		姫路	079(288)2048	姫路市安田 1-68-1	670-0955
		明石	078(914)4401	明石市大明石町 1-2-37	673-0891
奈良県	奈良	0742(33)8270	奈良市大宮町 4-465-10	630-8115	
	和歌山	073(475)6311	和歌山市黒田 278-1	640-8341	
和歌山県	田辺	0739(25)3543	田辺市あけぼの 45-17	646-0021	
	鳥取	0857(24)5600	鳥取市元魚町 2-105	680-0034	
中国	島根県	松江	0852(23)3702	松江市東津田町 459-3	690-0011
		益田	0856(24)2260	益田市乙吉町イ 342-1	698-0003
		岡山	086(231)4385	岡山市北区富田 503-6	700-0936
	広島県	広島	082(543)4550	広島市中区平野町 2-21	730-0047
		福山	084(945)2533	福山市南蔵王町 6-15-45	721-0973
		山口	0834(29)0940	周南市桜木 3-5-69	745-0806
四国	徳島県	徳島	088(626)2183	徳島市沖浜東 3-67-2	770-8053
		香川	087(869)1036	高松市東ハゼ町 6-9	761-8054
	愛媛県	松山	089(926)1275	松山市宮西 1-8-14	790-0065
		新居浜	0897(34)2915	新居浜市坂井町 2-2-10	792-0812
		宇和島	0895(25)6975	宇和島市栄町港 3-4-1	798-0031
	高知県	高知	088(821)7512	高知市知寄町 2-1-37	780-0806
		四万十	0880(34)2875	四万十市中村大橋通 6-3-4	787-0033
	九州	福岡県	福岡	092(451)7921	福岡市博多区東比恵 2-9-23
北九州			093(562)3555	北九州市小倉北区下道津 1-10-1	803-8686
佐賀		0952(55)8550	佐賀県神埼郡吉野ヶ里町吉田 292-2	842-0031	
長崎		095(887)5692	西彼杵郡長与町高田郷 3055-4	851-2127	
熊本		096(370)8333	熊本市南区江越 1-16-28	860-0834	
大分		097(545)4410	大分市大字三芳字庄の原 1292-1	870-0876	
宮崎		0985(25)1492	宮崎市柳丸町 232-2	880-0844	
沖縄県	鹿児島	099(253)9443	鹿児島市東郡元町 11-29	890-0068	
	那覇	098(859)8712	那覇市小禄 3-12-13	901-0152	

諸事情により所在地、電話番号などが変更になることがあります。ご了承ください。
最新の電話番号・住所等は東芝テックソリューションズ㈱のホームページにてご確認ください。

2022年4月1日現在

取扱説明書

テック バーコードプリンタ

B-EV4D シリーズ

東芝テック株式会社