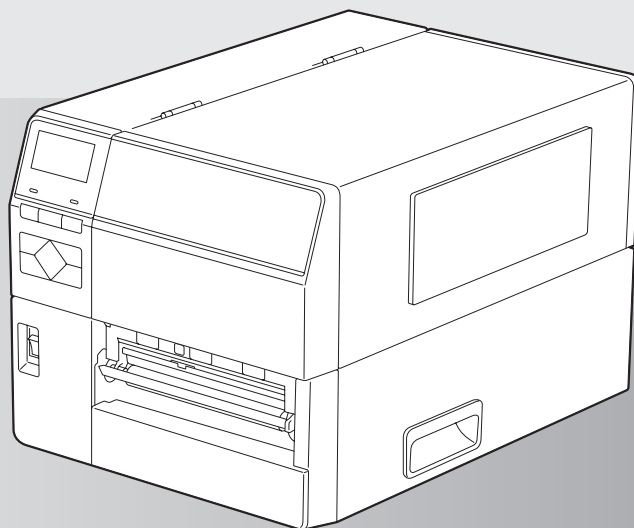


TEC

取扱説明書

テック ラベルプリンタ

B-EX6T1-TS25-S



- このたびは本機をお買いあげいただきまして、まことにありがとうございました。
- お使いになる前に「取扱説明書」をよくお読みのうえ、正しくお使いください。
特に「安全上のご注意」は必ず読んで、正しくお使いください。
- お読みになったあとは本機のそばなど、いつも手元においてお使いください。

目次

▶ 安全上のご注意(安全にお使いいただくために).....3	スレッシュリット設定モードの機能.....50
▶ セキュリティに関するご利用上の注意事項.....10	スレッシュリットの設定(プリ印刷用紙) ..50
無線機器に対する使用上のご注意.....11	インフォメーションモードの機能.....53
使用可能地域.....11	ユーザーモードの機能.....55
使用時の注意事項.....11	ユーザーモード画面とキーの機能.....55
機能について.....11	ユーザーモードへの移行方法.....56
2.4GHz帯域使用製品について.....12	終了操作.....57
5GHz帯域使用製品について.....12	パラメータ設定操作.....58
▶ 本書の表記と公的規格等について.....13	手動スレッシュリット設定.....76
操作に関する表記.....13	システムツール.....77
本書で使用しているマークの意味.....13	発行条件確認.....81
重要なお知らせ.....14	リセット操作.....83
公的規格等について.....14	システムモードの機能.....84
▶ 付属品の確認.....15	システムモードへの移行方法.....84
▶ 各部の名前と働き.....16	自己診断.....85
外観.....16	テスト印字.....98
正面.....16	センサー.....102
背面.....16	RAMクリア.....106
内部.....17	INTERFACE.....113
操作パネル.....18	RFID設定.....118
▶ 本機をお使いになる前に.....21	RTC設定.....128
設置場所について.....21	USBメモリ操作.....130
コンピュータと接続する.....22	LCD表示設定.....133
USBケーブルで接続する.....22	パスワード設定.....135
LANケーブルで接続する.....23	▶ 日常のお手入れ.....136
シリアルケーブルで接続する.....23	カバーの清掃.....136
パラレルインターフェースケーブルで接続する.....24	印字ヘッド/プラテンの清掃.....137
電源コードを接続する.....25	カッターの清掃.....138
▶ 電源のON/OFFについて.....27	用紙搬送部の清掃.....139
電源をONにする.....27	▶ 困ったときは.....140
電源をOFFにする.....28	エラーメッセージについて.....140
▶ 用紙を取り付ける.....29	正しく動作しないとき.....144
取付手順.....29	用紙が詰まったとき.....145
▶ 用紙検出センサーの位置を調整する.....34	リボンが途中で切れたとき.....147
透過センサーの位置調整.....34	リボンの巻きが乱れたとき.....148
反射センサーの位置調整.....35	▶ 仕様.....149
▶ リボンを取り付ける.....36	本機の仕様.....149
リボンを取り付ける.....37	用紙の仕様.....150
リボンを取り外す.....40	オプション使用時の注意事項.....151
▶ USBメモリーの取扱について.....41	リボンの仕様.....152
USBメモリーの挿入.....41	▶ 保証とアフターサービス(必ずお読みください)..153
▶ キー操作について.....42	▶ サービスステーション所在地一覧.....154
キー操作の流れ.....43	▶ 用紙の交換方法.....巻末
オンラインモードの機能.....44	▶ リボンの交換方法.....巻末
オンラインモード画面とキーの機能.....44	
オンラインモード操作例.....47	
ヘルプ画面操作例.....48	
ジョブキャンセル操作例.....49	

安全上のご注意(安全にお使いいただくために)

お買い上げいただきました製品(本機)および取扱説明書には、お使いになる方や他の人々への危害と財産の損害を未然に防ぎ、本機を安全に正しくお使いいただくために、守っていただきたい事項を示しています。その表示と図記号の意味は次のようになっています。

■ 表示の意味



警告

この表示を無視して、誤った取り扱いをすると、人が死亡または重傷(※1)を負う可能性が想定される内容を示しています。



注意

この表示を無視して、誤った取り扱いをすると、人が傷害(※2)を負う可能性が想定される内容および物的損害(※3)のみの発生が想定される内容を示しています。

※1: 重傷とは失明や、けが、やけど(高温・低温)、感電、骨折、中毒などで後遺症が残るもの、および治療に入院・長期の通院を要するものをさします。

※2: 傷害とは、治療に入院や長期の通院を要さない、けが・やけど・感電などをさします。

※3: 物的損害とは、家屋・家財および家畜・ペット等にかかわる拡大損害をさします。

■ 図記号の例



注意

△は、注意(警告を含む)を促す事項を示しています。具体的な注意内容は、△の中や近くに絵や文章で示しています。



分解禁止

⊘は、してはいけない行為(禁止事項)を示しています。具体的な禁止内容は、⊘の中や近くに絵や文章で示しています。



プラグを抜く

●は、必ずしてほしい行為(強制事項)を示しています。具体的な強制内容は、●の中や近くに絵や文章で示しています。

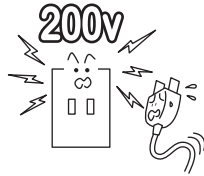
警告

定格電圧以外では使用しないこと

火災・感電の恐れがあります。



定格以外禁止

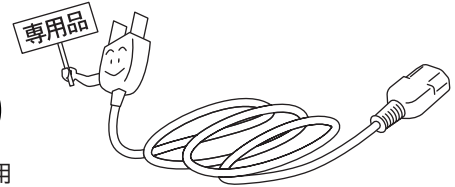


電源コードは本体付属品を使用すること

付属品以外の電源コードを使用すると、火災の恐れがあります。また、本機以外の機器に付属の電源コードを使用しないでください。



専用品使用

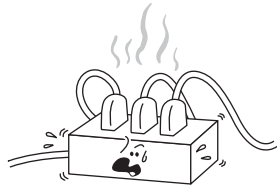


タコ足配線や延長コードを使用した配線はしないこと

電源容量を超えると、火災・感電の恐れがあります。



禁止

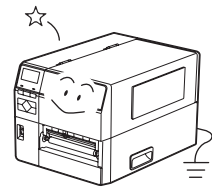


必ずアース(接地)すること

万一漏電した場合、火災・感電の恐れがあります。ただし、ガス管、水道管、蛇口、避雷針などにはアース(接地)を行わないでください。



アース接続する

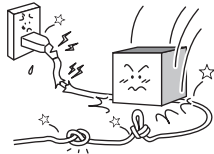


電源コードを無理に曲げたり、傷つけたり、引っぱったり、重い物を乗せたり、加熱したりしないこと

電源コードを傷つけると、火災・感電の恐れがあります。万一、電源コードを傷つけたときは、お買い上げの販売店に交換をご依頼ください。



禁止



濡れた手で本機を操作したり、電源プラグを抜き差ししないこと

濡れた手で操作すると、感電の恐れがあります。



ぬれ手禁止

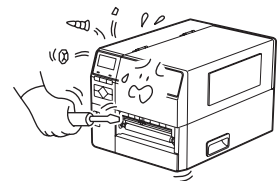


分解や改造、ご自身での修理はしないこと

火災・感電の恐れがあります。点検や修理については、お買い上げの販売店にご連絡ください。



分解禁止



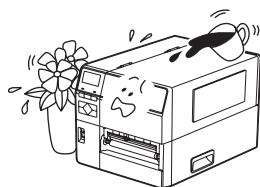
警告

本機の上に液体の入った容器やアクセサリなどの金属類を置かないこと

こぼれて中に入ると、火災・感電の恐れがあります。



禁止

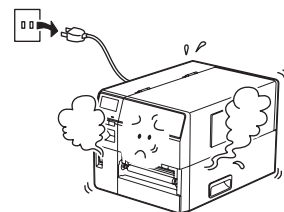


万一、煙が出たり変な臭いがしたときは、電源プラグをコンセントから抜き、お買い上げの販売店に連絡すること

そのまま使用すると、火災・感電の恐れがあります。



プラグを抜く

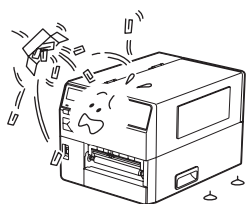


本機の内部にクリップなどの金属類、液体、燃えやすい物などを落としたり、差し込んだりしないこと

配線がショートし、火災・感電の恐れがあります。



禁止

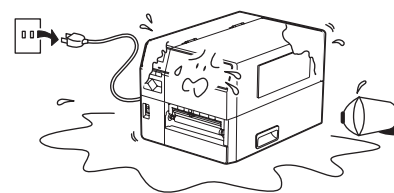


万一、異物(金属片・液体)が本機に入った場合は、電源プラグをコンセントから抜き、お買い上げの販売店に連絡すること

そのまま使用すると、火災・感電の恐れがあります。



プラグを抜く

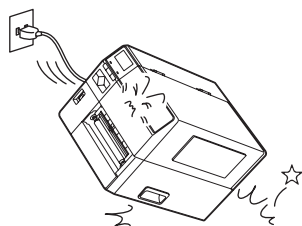


本機を落としたり、本機に強い衝撃を与えないこと

カバーなどが破損し、火災・感電の恐れがあります。



禁止

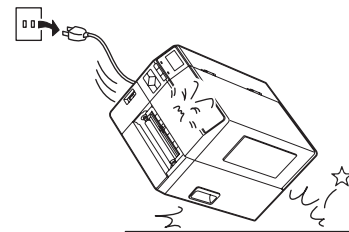


万一、本機を落としたり、カバーなどを破損した場合は、電源プラグをコンセントから抜き、お買い上げの販売店に連絡すること

そのまま使用すると、火災・感電の恐れがあります。



プラグを抜く

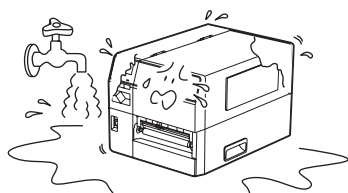


水がかかる場所で使用したり、水に濡らさないこと

火災・感電の恐れがあります。



水ぬれ禁止



製品の周辺で、可燃性のスプレーなどは使用しないこと

スプレーガスなどが製品内部の電気部品などに接触すると、爆発および火災の原因になります。



可燃性スプレー禁止



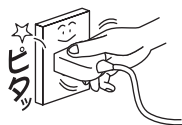
⚠️ 注意

電源プラグは、コンセントに根元まで確実に差し込むこと

確実に差し込んでいないと、火災・感電の原因となることがあります。



確実に差し込む

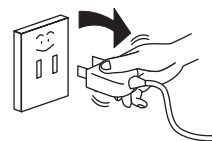


電源プラグを抜くときは、必ずプラグを持って抜くこと

電源コードを引っばると、中の芯線が切れたり露出したりして、火災・感電の原因となることがあります。



プラグを持つ



電源プラグは年1回以上コンセントから抜き、プラグの刃と刃の周辺部分を清掃すること

ほこりがたまると、火災の原因となることがあります。



ほこりを取る

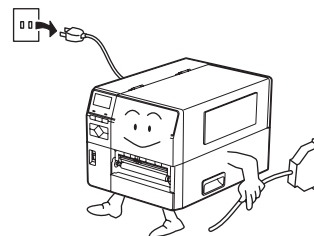


移動するときは、電源コードや他の接続コードを抜くこと

接続したまま移動するとコードが傷つき、火災・感電の原因となることがあります。



コードを抜く

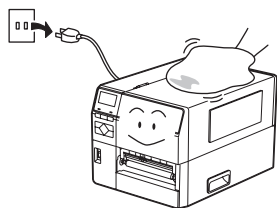


お手入れの際は、電源プラグをコンセントから抜くこと

感電の原因となることがあります。



プラグを抜く

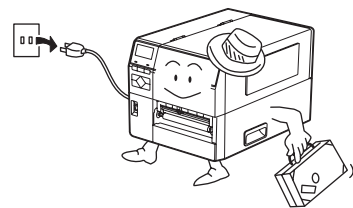


長期間使用しないときは安全のため、電源スイッチを切り、電源プラグをコンセントから抜くこと

火災の原因となることがあります。



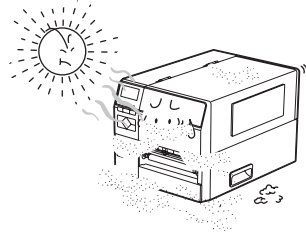
プラグを抜く



⚠️ 注意

湿気やほこりの多い場所、直射日光の当たる暑い場所に置かないこと

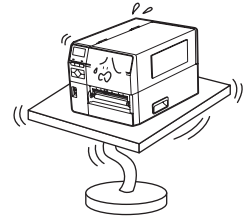
内部の温度が上がったり、絶縁が悪くなり、火災・感電の原因となることがあります。



禁止

ぐらついた台の上や傾いたところ、振動の多い場所に置かないこと

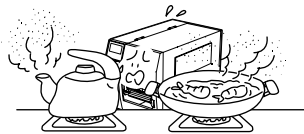
落ちたり、倒れたりして、けがの原因となることがあります。



禁止

調理台や加湿器、熱器具のそばなど、油煙や湯気、熱が当たる場所に置かないこと

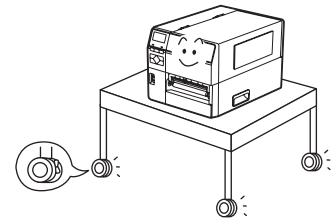
絶縁が悪くなったり、カバーや電源コードの被膜が溶け、火災・感電の原因となることがあります。



禁止

本機をキャスター付きの台に設置したときは、必ずキャスター止めをすること

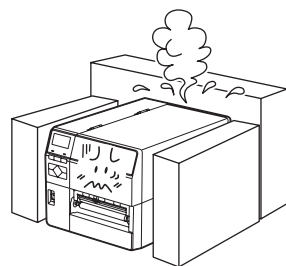
動いたり、倒れたりして、けがの原因となることがあります。



キャスターを止める

通風口をふさがないこと

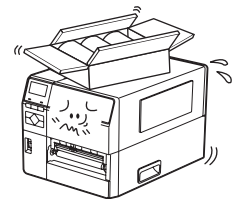
通風口をふさぐと内部の温度上がり、火災の原因となることがあります。



禁止

本機の上に重い物を置かないこと

置いた物がバランスを崩して倒れたり、落ちたりして、けがの原因となることがあります。



禁止

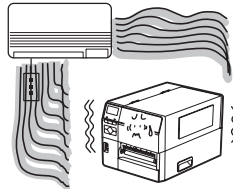
⚠️ 注意

冷気が直接当たる場所に本機を置かないこと

露がつき、火災・感電の原因となることがあります。



禁止

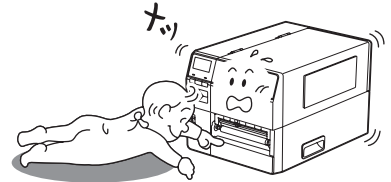


本機を子供に使わせたり、幼児の手の届くところに置かないこと

感電・けがの原因となることがあります。



禁止

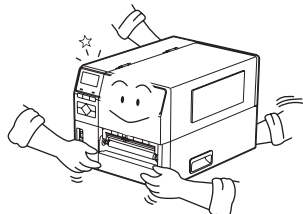


本機を移動するときは、必ず2人以上で行うこと

1人で移動しようとする、けがの原因となることがあります。



強制

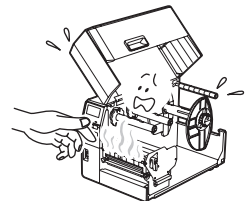


プリンタのヘッド部および用紙搬送部周辺は、高温になっている場合があるので手を触れないこと

やけどの原因となることがあります。



接触禁止

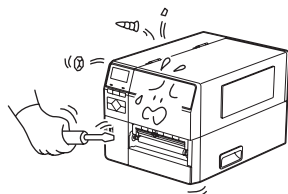


取扱説明書で指定する箇所以外のカバーの開閉、点検、清掃、消耗品の交換などほしないこと

感電・けがの原因となることがあります。



禁止



シンナーやベンジン、可燃性ガスを使用したクリーナーで本機を清掃しないこと

火災の原因となることがあります。














禁止



お願い

本機を正しくお使いいただくために、次のことを守ってください。守らないと、故障・誤動作・破損の原因となります。

<p>●急激な温度変化を与えないでください。 結露が生じ、故障・誤動作の原因となります。</p>	 禁止
<p>●ほこりの多いところ、振動が強いところに置かないでください。 故障・誤動作の原因となります。</p>	 禁止
<p>●直射日光の当たるところ、熱器具や調理台のそば、水や油煙のかかるところには置かないでください。 故障・誤動作・破損・変形の原因となります。</p>	 禁止
<p>●磁石やスピーカーなど、磁気を発するものの近くに置かないでください。 故障・誤動作の原因となります。</p>	 禁止
<p>●テレビやラジオの近くでは使用しないでください。 電波妨害を引き起こす原因となります。</p>	 禁止
<p>●本機を落としたりぶついたり、本機に強い衝撃を与えないでください。 故障・誤動作・破損・変形の原因となります。</p>	 禁止
<p>●お手入れをするときは、シンナーやベンジンなどの薬品類を使用しないでください。 変質・変形・変色・故障の原因となります。</p>	 禁止
<p>●印字した用紙の表面を先の尖ったものでこすったり、火を近づけたり、水をかけたり、薬品・溶剤等で拭かないでください。 印字内容の判読不能の原因となります。印字面の堅牢性を確認の上、適切な方法で取り扱ってください。</p>	 禁止
<p>●当社指定の用紙を使用してください。 当社指定品以外の用紙を使用すると、印字品質への悪影響や故障の原因となります。</p>	 指定品使用
<p>●用紙は室温で適度な湿度のところに保管してください。 直射日光の当たるところ、高温で多湿なところに保管すると、変質・変色の原因となります。また、変質・変色した用紙を使用すると、印字品質への悪影響や故障の原因となります。</p>	 強制
<p>●オプション類は当社純正品(指定品)を使用してください。 当社純正品(指定品)以外を使用すると、故障・誤動作の原因となります。</p>	 指定品使用

セキュリティに関するご利用上の注意事項

本製品を安全にご利用いただくため、ご使用前に本説明をよくお読みください。本製品の管理者には、本製品を管理・運用する上で重要な権限が与えられるため、責任をもって管理を行える方を任命してください。

□ 管理者の方へ

- ・ 本製品をインターネットなどの外部ネットワークと接続する場合、設定の不備による情報漏洩や、悪意のある不正なアクセスによる影響を防止するため、別途ファイアウォール等で保護されたネットワーク環境でご利用いただきますようお願い致します。
- ・ 必ず組織のセキュリティ方針や手続きを理解し、また本製品の取扱説明書を読み管理・運用方法を理解した上で、組織のセキュリティ方針に基づき、本製品および外部機器の管理・運用を行ってください。また、本製品の利用を許可する一般利用者に、セキュリティ上安全な利用方法を説明し、遵守させてください。
- ・ 本製品の一般利用者に対して適切な権限を与え、許可された利用者であることを常に確認してください。
- ・ 本製品のセキュリティを保つため、設定されたネットワーク機能・ユーザ管理機能が有効になっているか常に確認してください。異常を発見された場合は、すみやかにサービスエンジニアに連絡願います。
- ・ 本製品に接続して使用するコンピュータに搭載されているOSやブラウザ等は、常に最新の状態でお使いください。また、本製品の一般利用者にも遵守させてください。

無線機器に対する使用上のご注意

本機に搭載する無線LANオプションには、無線機能が装備されています。
以下の注意事項は、本機の無線機能に対してのみ適用されます。

使用可能地域

無線LANオプションは無線装置であり、使用できる国・地域は日本国内に限定されます。日本以外の国・地域で使用するとその国・地域の法律により罰せられることがあります。

使用時の注意事項

無線LANオプションは、電波法で定められた無線局の無線設備として、技術基準適合認証を受けています。したがって、日本国内のみの使用目的において、無線局の免許は必要ありません。ただし、無線LANオプションを分解・改造すること、証明表示をはがしたりすると、法律により罰せられることがあります。

- **航空機内や病院などの使用を禁止された場所では使用しない**
禁止場所が不明な場合、航空会社や医療機関に確認の上、指示に従ってください。誤って使用すると、運行装置や医療機器などに影響を与え、事故の原因となります。
- **植込み型心臓ペースメーカーおよび植込み型除細動器への影響**
本製品は携帯電話などと比べて非常に小さい電力を使用しており、心臓ペースメーカーや除細動器への干渉の可能性は非常に低いと考えられます。
万一、本製品の使用に際して、心臓ペースメーカーおよび除細動器への影響が生じた可能性がある場合、直ちに使用を中止し、医師にご連絡ください。
- **分解・改造・修理をしない**
けがの原因となります。分解・改造は電波法違反にもなります。修理は最寄りのサービスステーションへご依頼ください。
- **電波環境の調査を行うこと**
本機を使用する場合は必ず電波環境調査を行い、運用に支障がないことをご確認ください。電波環境調査については、お買い上げの販売店へご相談ください。

機能について

本製品は、電波を利用して通信を行います。したがって、設置場所、設置方向、使用環境、通信距離などにより通信性能が低下したり、通信障害が発生したり、近くの機器に影響を与えたりすることがあります。

- **電子レンジのそばで使用しないこと**
電子レンジの電波の影響で、通信性能の低下や通信エラーが発生することがあります。
- **金属製の机や台の上、金属物のそばで使用しないこと**
通信性能低下の原因となります。

2.4GHz帯域使用製品について

無線LANオプションの使用周波数帯域では、電子レンジ等の産業・科学・医療用機器のほか、工場の製造ライン等で使用されている移動体識別用の構内無線局(免許を要する無線局)および特定小電力無線局(免許を要しない無線局)が運用されています。

1. 無線LANオプションを使用する前に、近くで移動体識別用の構内無線局または特定小電力無線局が運用されていないことを確認してください。
2. 万一、本製品から移動体識別用の構内無線局に対して、電波干渉の事例が発生した場合は、速やかに使用周波数を変更するか、電波の発射を停止した上、最寄りのサービスステーションへご連絡いただき、混信回避のための処置等(例えば、パーティションの設置など)についてご相談ください。
3. その他、本製品から移動体識別用の特定小電力無線局に対して、電波干渉の事例が発生した場合など、何かお困りのことが起きたときは、最寄りのサービスステーションへお問い合わせください。

5GHz帯域使用製品について

5GHz帯の電波を使用して屋外で通信しないでください。5GHz帯の無線設備を屋外で使用することは法律により禁止されています。

屋外で無線LANを使用する場合は、5GHz帯を使用せずに2.4GHz帯をご使用ください。

本書の表記と公的規格等について

操作に関する表記

● キーの表記

本機のキーは次のように表記します。

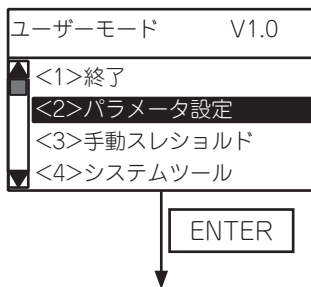
例)

..... 操作フローの中での表記
[FEED] [RESTART] [PAUSE] 説明文の中での表記

● 表示部の表記

キー操作の説明で液晶表示部の表示と連動するところは、操作内容と表示例を表記します。

例)



(1) ユーザーモードのパラメータ設定メニューを選択します。

(2) [ENTER] キーを押します。

本書で使用しているマークの意味

お願い : できないこと、してはいけないこと、注意していただきたい情報を記述しています。

補足 : 知っているると便利なことや補足情報を記述しています。

(→) : 詳しい説明のある項目やページを記述しています。
例)(→『困ったときは』) (→ P.140)

重要なお知らせ

- 本機をお使いになるときは、必ず本書に従ってください。本書の記載内容を守らないことにより生じた損害に関しては、当社は一切の責任を負いません。
- 製品本来の使用目的以外に使用して生じた損害に関しては、当社は一切の責任を負いません。
- 本書の内容の一部または全部を、無断で転載することは禁止されています。
- 本書の内容に関しては、将来予告なしに変更することがあります。
- 本書の内容については万全を期しております。万一、ご不審な点や誤り、お気づきの点がございましたら、お買い上げの販売店までご連絡ください。
- 本機(ソフトウェア含む)は日本国内仕様であり、外国の規格などには適合しておりません。本機を日本国外で使用された場合、当社は責任を負いかねます。また、当社は本機に関する日本国外での保守サービス、および技術サポートなどは行っておりません。
- 本書に記載している会社名、商品名は、各社の登録商標または商標になっている場合があります。

公的規格等について

 **無線機器(テレビ・ラジオ)の近くでは使用しないでください** 

この装置は、クラス A 機器です。この装置を住宅環境で使用すると電波妨害を引き起こすことがあります。この場合には使用者が適切な対策を講ずるよう要求されることがあります。

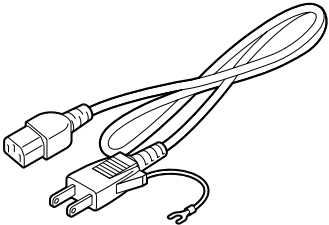
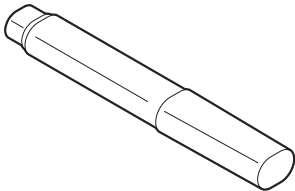
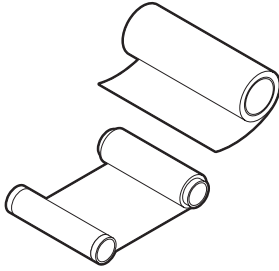

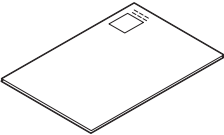
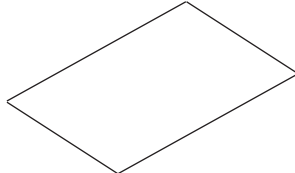
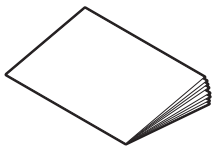
VCCI-A

高調波電流規格 JIS C61000-3-2 適合品

本機は RoHS 指令 (2011/65/EU 及び 2015/863) の特定有害物質使用制限に対応しています。

付属品の確認

付属品がすべて揃っているか確認してください。万一、不足しているものがある場合は、お買い上げの販売店までご連絡ください。なお、コンピュータと接続する通信ケーブルは付属していません。通信ケーブルの詳細につきましては、お買い上げの販売店にお問い合わせください。

<p>●電源コード(1本)</p> 	<p>●ヘッドクリーナーペン(1個)</p> 	<p>●テスト用用紙(1巻) ●テスト用リボン(1巻)</p> 
<p>●取扱説明書ダウンロードリンクガイド(1式)</p> 	<p>●ユーザー登録はがき(1式)</p> 	<p>●PL取説(1式)</p> 
<p>●Software License Information (1部)</p> 		

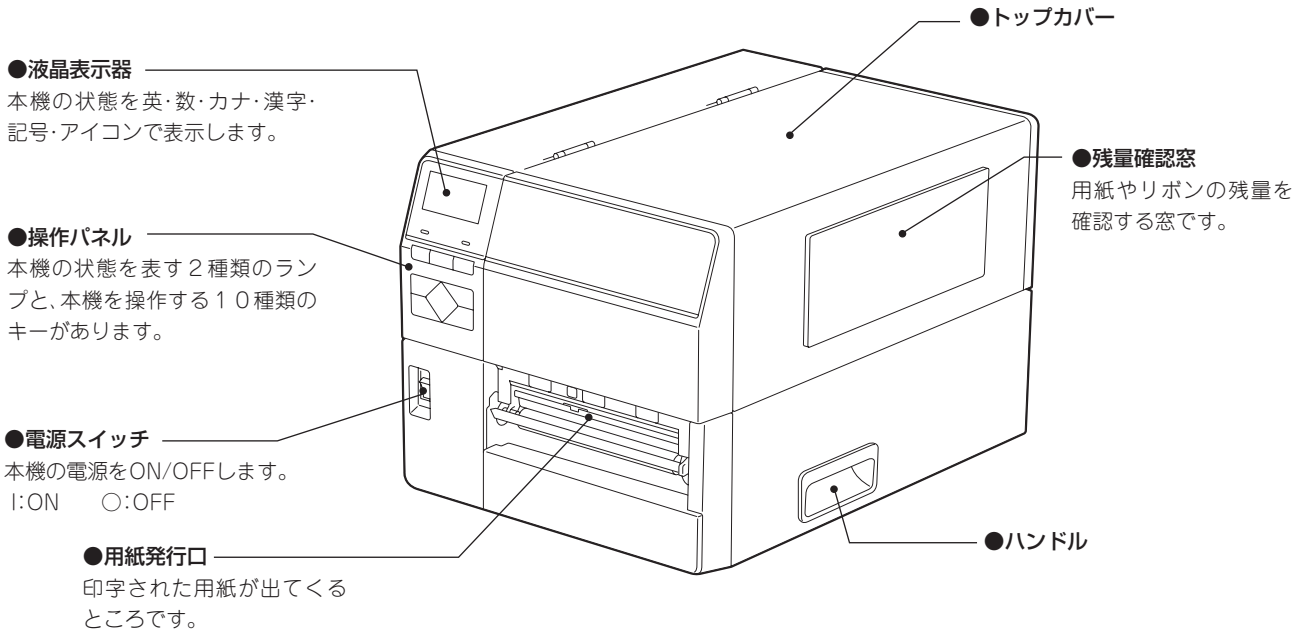
お願い

- ・ 付属のテスト用用紙とリボンは、開梱時の動作確認用としてご使用ください。正式にご使用になるときは、別途当社認定の純正品をお買い上げの販売店で求めください。

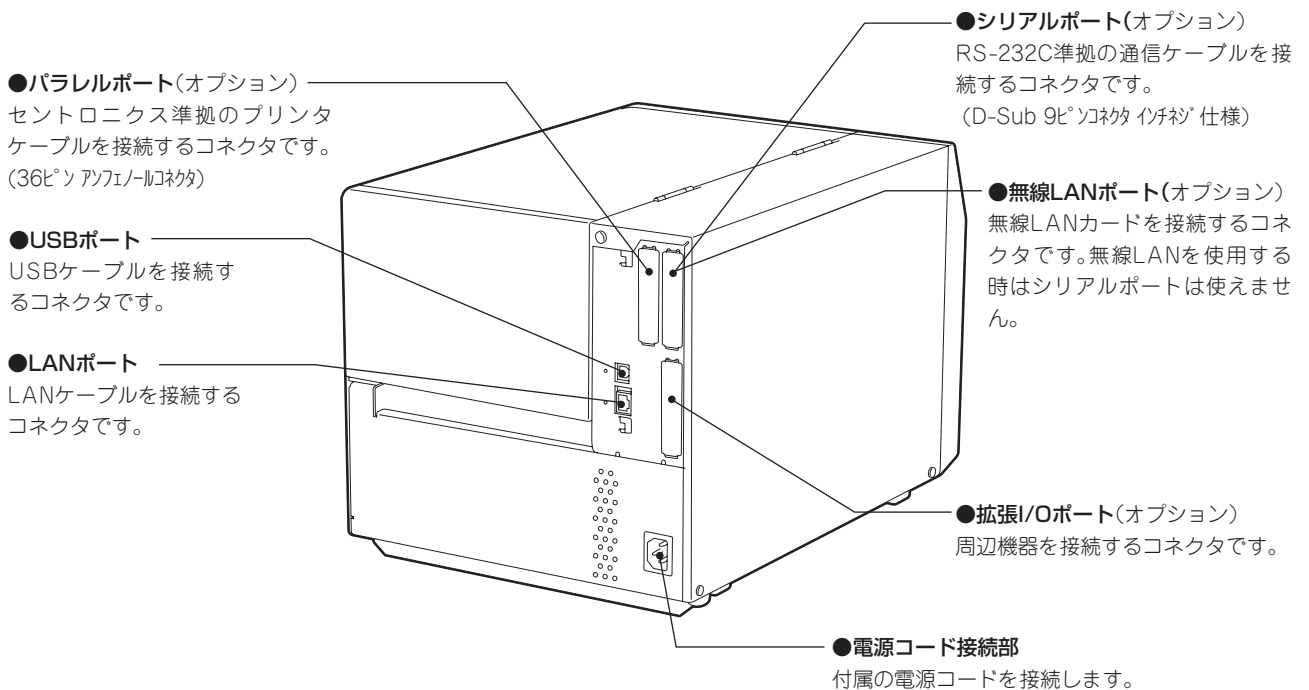
各部の名前と働き

外観

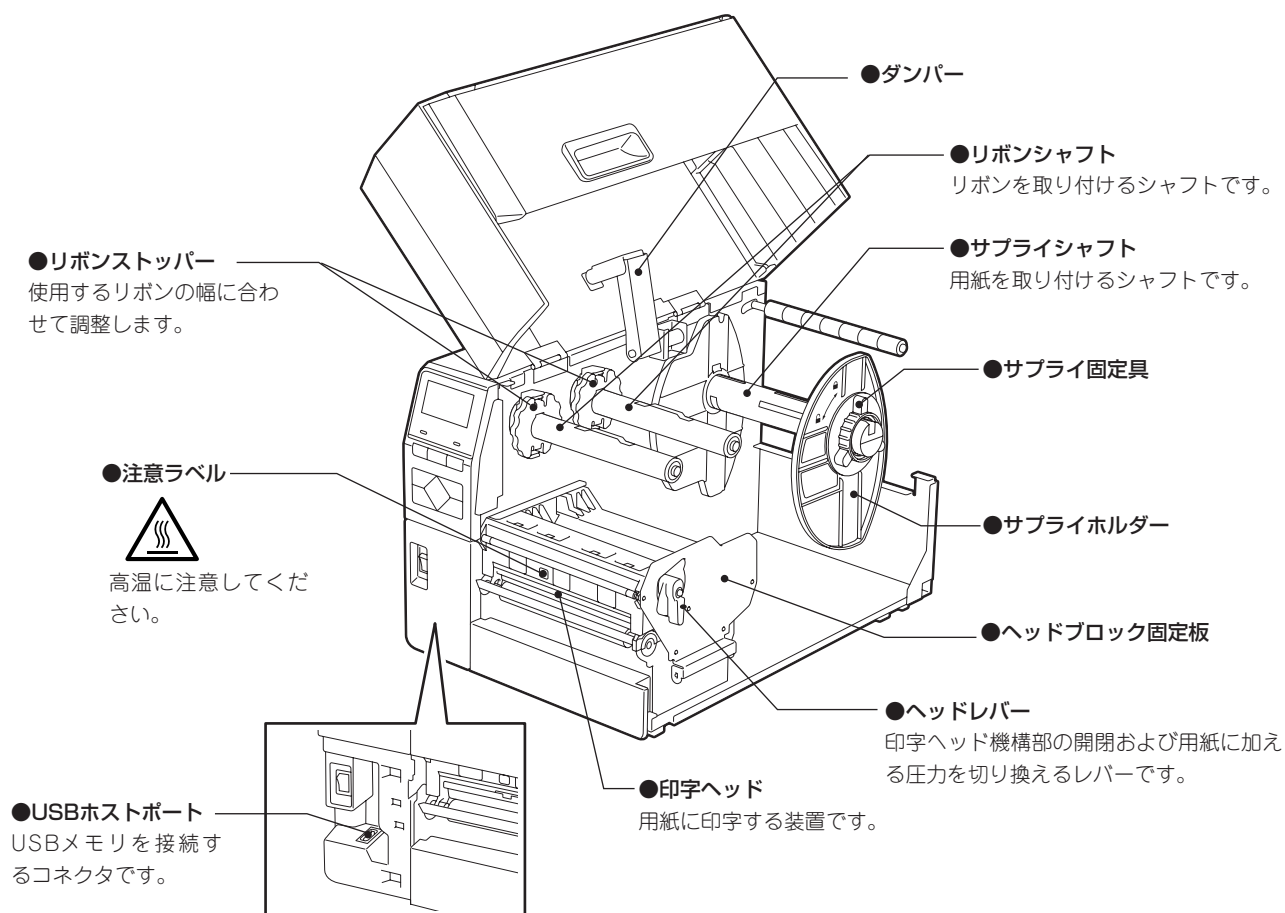
正面



背面



内部



操作パネル

●液晶表示器(128x64ドット)

本機の状態を英字、数字、カタカナ、漢字、記号やアイコンで表示します。

●ON LINEランプ(緑色)

- ・コンピュータとの通信が可能な状態のとき点灯します。
- ・コンピュータとの通信を行っているとき点滅します。
- ・プリンタの電源を切ったとき、ERRORランプと同時に点滅します。

●ERRORランプ(赤色)

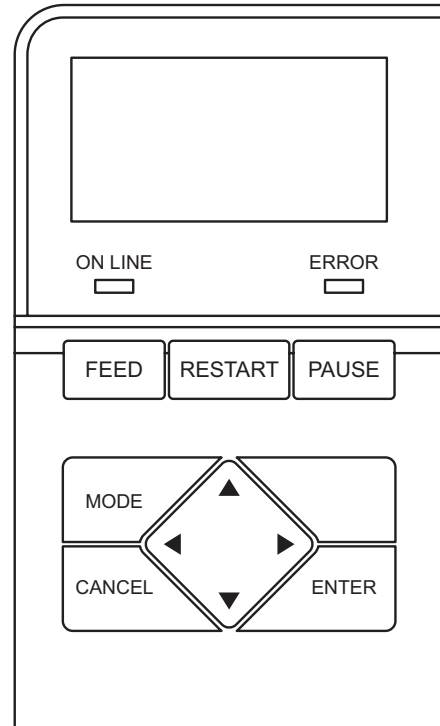
- ・何らかの不具合が本機に起こっているとき点灯します。
- ・リボンニアエンドを検出したとき点滅します。
- ・プリンタの電源を切ったとき、ON LINEランプと同時に点滅します。

● **FEED** キー

- ・用紙を1枚分紙送りするとき、または1枚排出するときに使います。
- ・用紙の位置を合わせるときに使います。
- ・イメージパファの内容を1枚発行するときに使います。
- ・パラメータ設定時、設定項目を選択するときに使います。
- ・システムモード時の各種設定操作を行うときに使います。

● **RESTART** キー

- ・発行の一時停止後の再発行を行うときに使います。
- ・エラーを解除して再発行するときに使います。ただし、一部のエラーは[RESTART]で解除できません。(→『エラーメッセージについて』)
- ・スレッシュホールドの設定時に使います。
- ・リセット操作時およびパラメータ設定時、各メニューを表示させるときに使います。
- ・パラメータ設定時、設定項目を選択するときに使います。
- ・システムモード時の各種設定操作を行うときに使います。



● **PAUSE** キー

- 発行を一時的に停止するときに使います。
- スレッシュホールドの設定時に使います。
- リセット操作終了後、本機を電源投入後の初期状態に戻すときに使います。
- パラメータ設定時、設定項目を選択するときに使います。
- システムモード時の各種設定操作を行うときに使います。

● **MODE** キー

- オンラインからユーザーモードに移行するときに使います。
- ヘルプ表示を終了します。
- システムモードの各種設定時、変更を保存せずトップ画面に戻ります。

● **CANCEL** キー

- 印刷ジョブをクリアします。
- ヘルプ表示を終了します。
- システムモードの各種設定時、変更を保存せず上位画面に戻ります。

● **ENTER** キー


- 選択を確定するときに使います。
- ヘルプ画面を表示するときに使います。
- 手動スレッシュホールド設定を終了します。
- システムモードの各種設定時、設定を保存して上位画面を表示します。
- センサー調整のときに使います。

● **▲** キー（上矢印キー）


- カーソルを上に移動します。（一番上にカーソルがある場合は一番下に移動します。）
- 画面をスクロールするのに使います。
- 設定値を増加するときに使います。

● **▼** キー（下矢印キー）

- カーソルを下に移動します。（一番下にカーソルがある場合は一番上に移動します。）
- 画面をスクロールするのに使います。
- 設定値を減少するときに使います。

●  キー（左矢印キー）

- 前のヘルプ画面に戻すときに使います。
- ヘルプ表示を終了するときに使います。
- スレッシュホールド設定モードの時、判別結果を表示するときに使います。
- スレッシュホールド設定モードの時、微調値設定メニューに移行するときに使います。
- カーソルを左に移動します。（一番左にカーソルがある場合は移動しません。）
- 複数の設定値入力フィールドが縦に配置されている場合、カーソルを上を移動します。（一番上にカーソルがある場合は移動しません。）

●  キー（右矢印キー）

- ヘルプ画面を表示するときに使います。
- 次のヘルプ画面を表示するときに使います。
- ヘルプ表示を終了するときに使います。
- スレッシュホールド設定モードの時、詳細を表示するときに使います。
- スレッシュホールド設定モードの時、微調値設定メニューに移行するときに使います。
- カーソルを右に移動します。（一番右にカーソルがある場合は移動しません。）
- 複数の設定値入力フィールドが縦に配置されている場合、カーソルを下を移動します。（一番下にカーソルがある場合は移動しません。）

本機をお使いになる前に

ここでは本機の設置、コンピュータとの接続、および電源コードの接続について説明します。

設置場所について

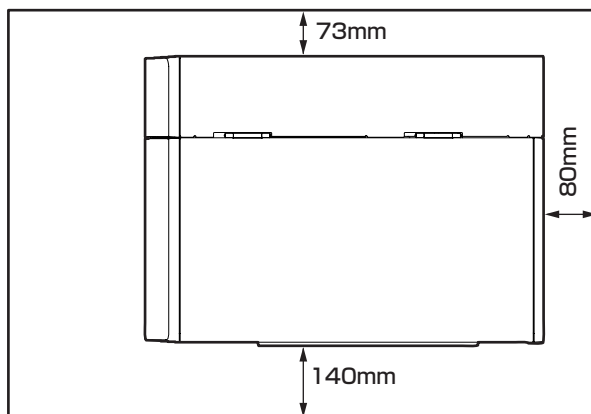
操作するための十分なスペースが確保でき、風通しが良く、平坦で水平な場所に本機を設置してください。

また本機の周辺には、右図のような空間を確保してください。

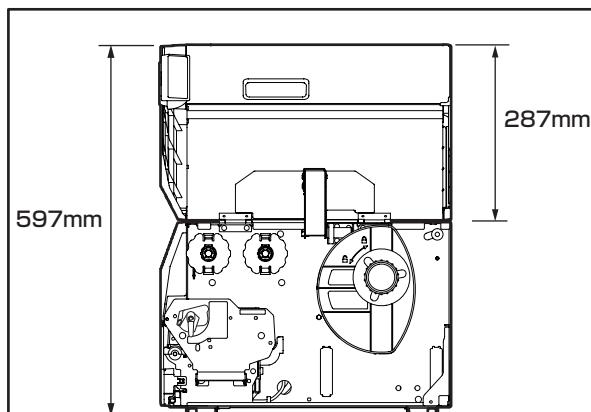
⚠ 注意

- 次のような場所には設置しないこと
 - ・直射日光が当たる場所
 - ・高温、多湿な場所
 - ・急激な温度変化がある場所
 - ・振動のある場所
 - ・ほこりが多い場所
 - ・磁気や電磁波を発生する機器の近く
 - ・火気や水気に近い場所
 - ・不安定な台の上
- 火災・感電・けがの原因となることがあります。

【上から見た図】



【横から見た図】

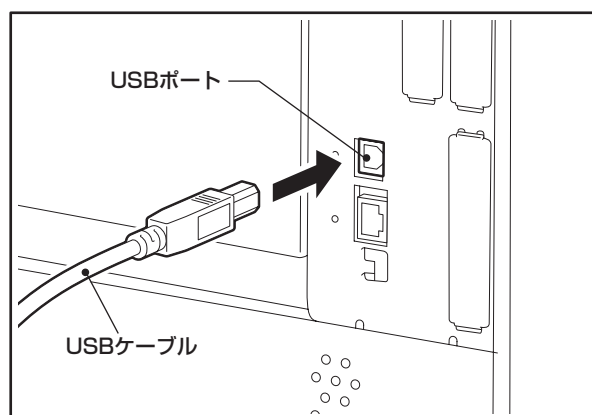
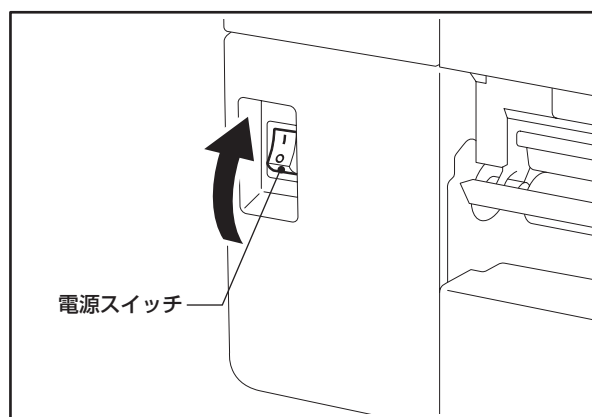


コンピュータと接続する

コンピュータと接続するときは、次の手順で行ってください。
コンピュータとの通信方法により、使用する通信ケーブルが異なります。
詳細はお買い上げの販売店にご相談ください。

USBケーブルで接続する

- 1 コンピュータの電源をONにし、Windowsシステムを起動しておきます。
- 2 本機の電源スイッチをONにします。
(I)側がONです。
- 3 USBケーブルのコネクタを、本機後部のUSBポートに接続します。
- 4 USBケーブルのもう一方のコネクタを、コンピュータのUSBポートに接続します。
(→『コンピュータの取扱説明書』)



お願い

- USBケーブルはV2.0以上の規格品で、本機側に接続するコネクタがBタイプのものでご使用ください。
- 本機とコンピュータを接続しているUSBケーブルを取り外すときは、コンピュータの「ハードウェアの安全な取り外し」等に従って取り外してください。

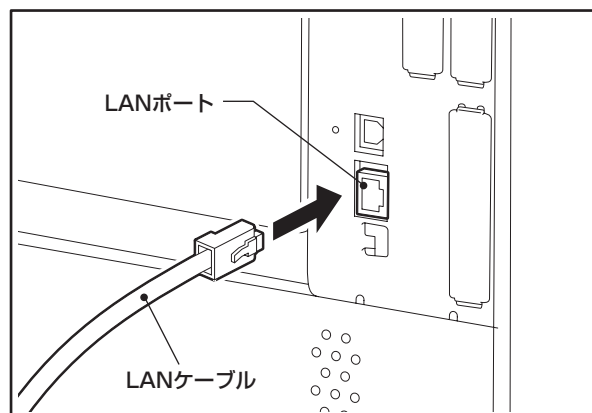
LANケーブルで接続する

- 1 LANケーブルのコネクタを、本機後部のLANポートに接続します。

補足

- 本機およびコンピュータの電源をOFFにする必要はありません。

- 2 LANケーブルのもう一方のコネクタを、コンピュータのLANポートに接続します。
(→『コンピュータの取扱説明書』)



お願い

- LANケーブルは、規格に合ったものをご使用ください。
10BASE-T規格: カテゴリー3以上
100BASE-TX規格: カテゴリー5以上
ケーブル長: セグメント長最大100mまで
- 接続するLAN環境やノイズ環境によっては、通信エラーが起こる場合があります。その場合は、シールドケーブル(STP)や接続機器のマッチングが求められることがあります。

シリアルケーブルで接続する

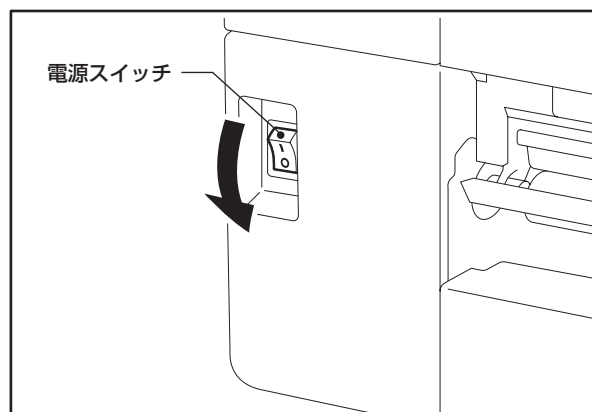
補足

- シリアルインターフェースはオプションです。

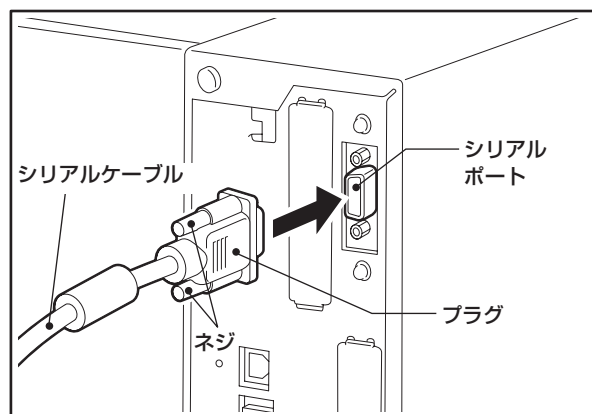
お願い

- シリアルインターフェースケーブル接続時は、本機およびコンピュータの電源をOFFにしてから接続してください。電源がON状態で接続すると、故障の原因となります。

- 1 本機の電源スイッチがOFFになっていることを確認します。(○)側がOFFです。



- 2 シリアルケーブルのプリンタ側プラグを、本機後部のシリアルポートに接続し、ネジでプラグを固定します。
- 3 シリアルケーブルのコンピュータ側プラグを、コンピュータのシリアルポートに接続します。
(→『コンピュータの取扱説明書』)



パラレルインターフェースケーブルで接続する

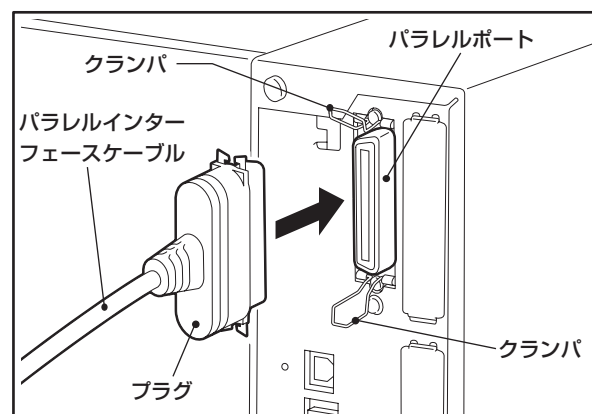
補足

- パラレルインターフェースはオプションです。

お願い

- パラレルインターフェースケーブル接続時は、本機およびコンピュータの電源をOFFにしてから接続してください。電源がON状態で接続すると、故障の原因となります。

- 1 本機の電源スイッチがOFFになっていることを確認します。(○)側がOFFです。
- 2 パラレルインターフェースケーブルのプリンタ側プラグを、本機後部のパラレルポートに接続し、クランプで固定します。
- 3 プリンタケーブルのコンピュータ側プラグを、コンピュータのプリンタポートに接続します。
(→『コンピュータの取扱説明書』)



お願い

- プリンタケーブルはIEEE1284準拠のものをご使用ください。

電源コードを接続する

付属の電源コードは、次の手順でコンセントに接続してください。

また、電源プラグにはアース線が付いていますので、必ずアース端子に接続してください。



警告

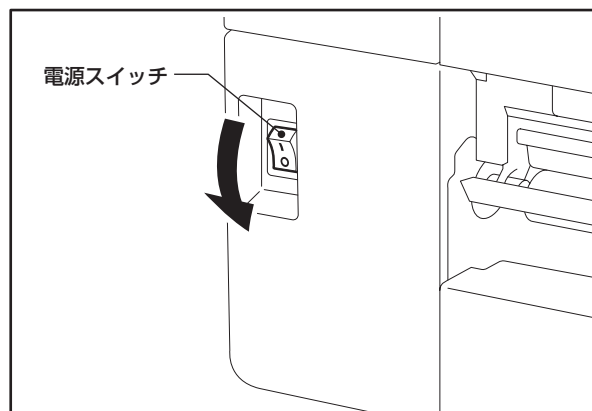
- ・ **定格電圧以外のコンセントに差し込まないこと**
火災・感電の恐れがあります。
- ・ **電源コードは付属品を使用すること**
付属品以外の電源コードを使用すると、火災の恐れがあります。また、本機以外の機器に付属の電源コードを使用しないでください。
- ・ **たこ足配線や延長コードを使用した配線はしないこと**
電源容量を超えると、火災・感電の恐れがあります。
- ・ **電源コードは無理に曲げたり、傷つけたり、引っ張ったり、重いものを乗せたり、加熱したりしないこと**
電源コードを傷つけると、火災・感電の恐れがあります。万一、電源コードを傷つけたときは、お買い上げの販売店に交換をご依頼ください。
- ・ **アース線は必ずアース端子に接続すること**
万一漏電した場合、火災・感電の恐れがあります。ただし、事故や故障の原因になることがありますので、ガス管、水道管、蛇口、避雷針などには接続しないでください。
- ・ **濡れた手で電源プラグを抜き差ししないこと**
濡れた手で抜き差しすると、感電の恐れがあります。



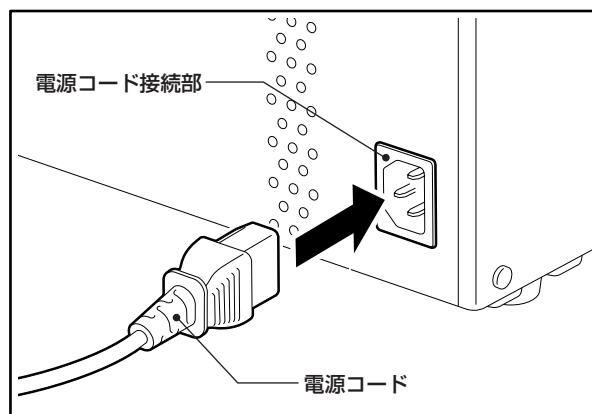
注意

- ・ **本機の電源スイッチがON状態のとき、電源コードを接続しないこと**
ON状態で接続すると、感電・ショートの原因となることがあります。
- ・ **電源プラグはコンセントに根元まで確実に差し込むこと**
確実に差し込んでいないと、火災・感電の原因となることがあります。
- ・ **電源プラグを抜くときは、必ずプラグを持って抜くこと**
電源コードを引っぱると、中の芯線が切れたり露出したりして、火災・感電の原因となることがあります。
- ・ **電源プラグは年1回以上コンセントから抜き、プラグの刃と刃の周辺部分を清掃すること**
ほこりがたまると、火災の原因となることがあります。

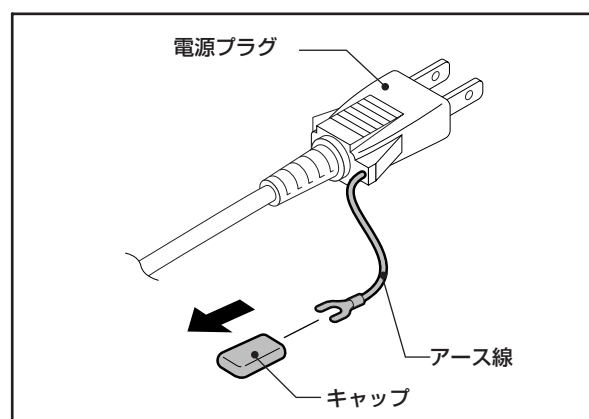
- 1 本機の電源スイッチがOFFになっていることを確認します。(○)側がOFFです。



- 2 電源コードを本機後部の電源コード接続部に接続します。



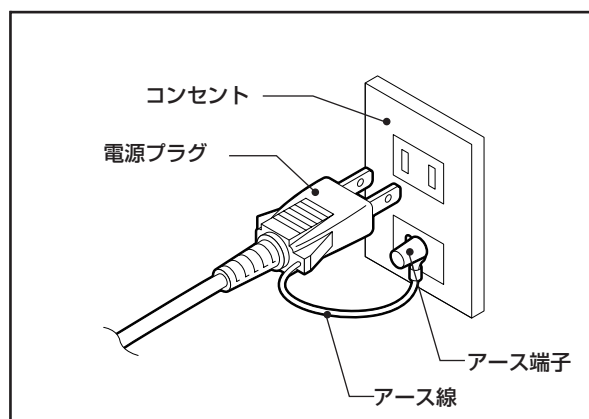
- 3 アース線の先端からキャップを外します。



- 4 アース線をアース端子に接続し、電源プラグをコンセントに差し込みます。

お願い

- アース線は切断しないでください。切断するとアース端子に接続できなくなり、故障の原因となります。



電源のON/OFFについて

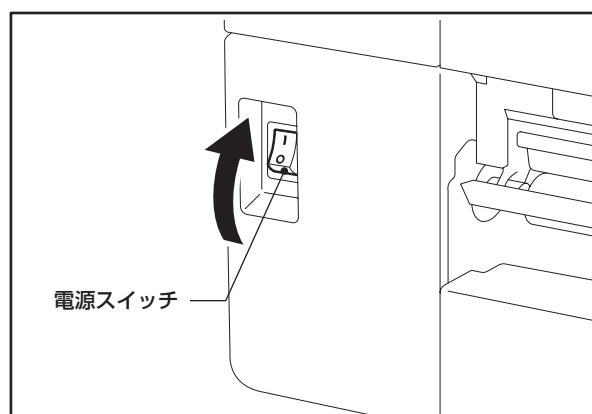
本機は、電源ON時に印字ヘッドやメモリーのチェックを行います。また、電源OFF時にはメモリー内のデータを消去します。

お願い

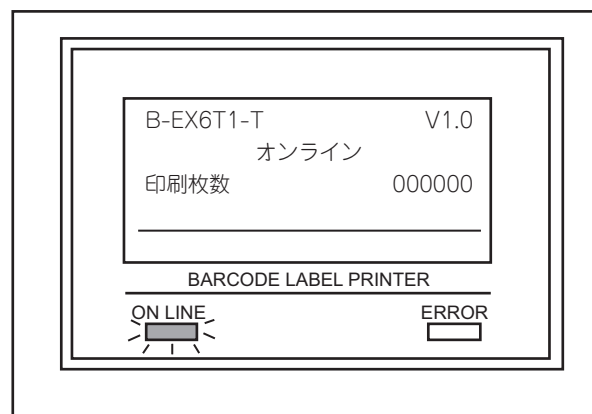
- 電源のON/OFFは、電源スイッチで行ってください。電源プラグを抜き差ししてON/OFFすると、故障の原因となります。

電源をONにする

- 1 コンピュータの電源をONにしてから、本機の電源スイッチをONにします。(I)側がONです。



- 2 液晶表示器に「オンライン」メッセージが表示し、ON LINEランプ(緑色)が点灯します。

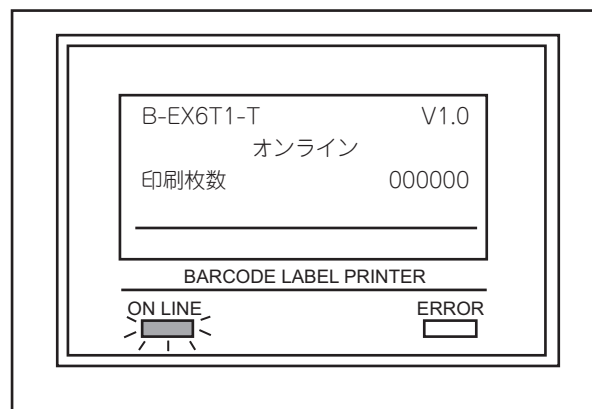


補足

- 電源が入らなかったり、エラーメッセージが表示したときは、『困ったときは』をご参照ください。(→ P.140)

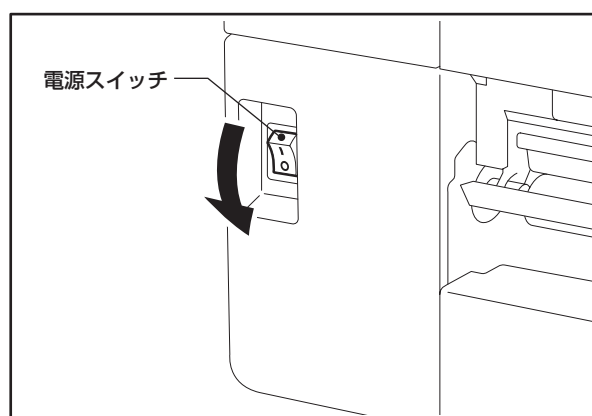
電源をOFFにする

- 1 液晶表示器に「オンライン」メッセージが表示し、ON LINEランプ(緑色)が点灯していることを確認します。



- 2 本機の電源スイッチをOFFにします。(○)側がOFFです。

- 3 コンピュータの電源をOFFにします。



お願い

- 用紙発行中は電源をOFFにしないでください。紙詰まりや故障の原因となります。ただし、本機から異臭がしたり発煙しているときは、直ちに電源スイッチをOFFにし、電源プラグをコンセントから抜いてください。
- ON LINEランプが点滅しているときは、電源をOFFにしないでください。接続しているコンピュータに悪い影響を与えることがあります。

用紙を取り付ける

ここでは、初めて本機に用紙を取り付ける手順について説明します。

同じタイプで同じ幅の用紙に交換するときは、巻末の『用紙の交換方法』をご覧ください。

本機ではラベルとタグを印刷することができます。用紙は当社認定の純正品をご使用ください。

用紙のご用命および用紙の作成につきましては、お買い上げの販売店にお問い合わせください。



- ・ **トップカバーを開けるときはハンドルを持つこと**
側面部が2つに折れる構造のため、ハンドル以外を持つと手を挟む恐れがあります。
- ・ **トップカバーは左側へ倒すように全開にすること**
中途半端な状態にしておくと勝手に閉まり、けがの原因となることがあります。
- ・ **印字直後は、印字ヘッドおよびその周辺部に手を触れないこと**
やけどの原因となることがあります。

お願い

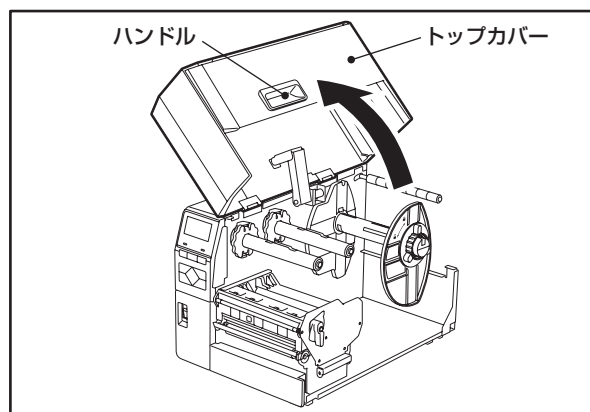
- ・ 初めて使用する用紙を取り付けるときは、システムモードの『センサー』で用紙検出センサーの感度調整を行ってください。(→ P.102)
- ・ プレ印刷されている用紙を取り付けるときは、スレッシュホールドの設定を行ってください。(→ 『スレッシュホールド設定モードの機能』(P.50))

補足

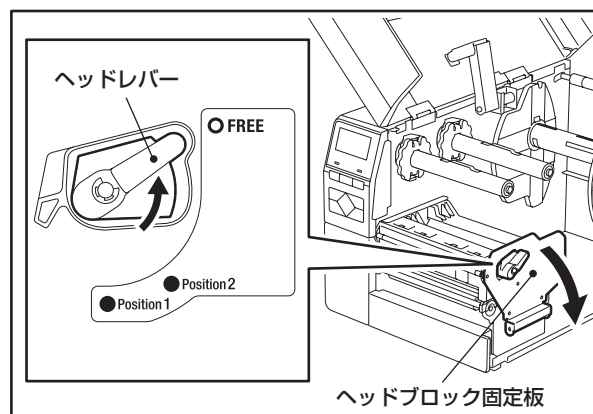
- ・ 用紙には、熱転写用と感熱用のラベルおよびタグがあります。
- ・ 当社認定品以外の用紙を取り付けて印字した場合、その結果に対して当社は一切の責任を負いません。
- ・ 紙管の内径は76.2mmの用紙が使用可能です。(→ 『用紙の仕様』(P.150))

取付手順

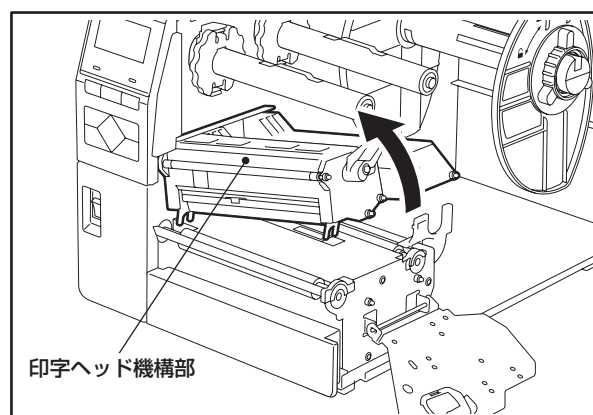
- 1 電源スイッチをOFFにし、ハンドルに手をかけてトップカバーを左側へ倒すように全開にします。



- 2 ヘッドレバーをFREE位置まで回し、ヘッドブロック固定板を静かに右側へ倒します。



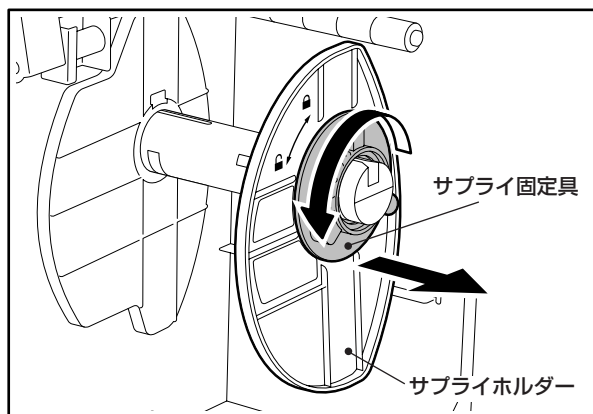
- 3 印字ヘッド機構部を持ち上げます。



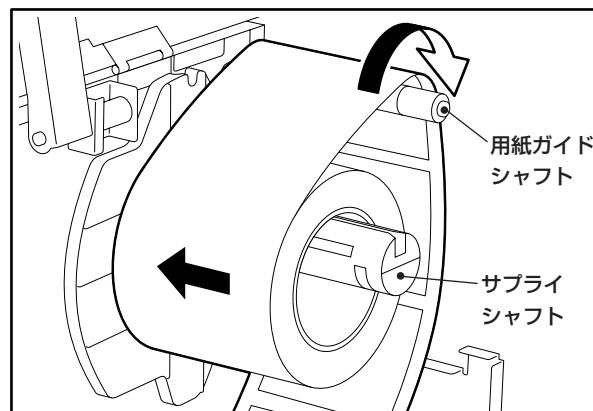
- 4 サプライ固定具を反時計方向へ半周ほど回して緩め、サプライ固定具をつけたままサプライホルダーを取り外します。

補足

- 用紙交換時は、使用中の用紙または紙管をサプライシャフトから取り外してください。

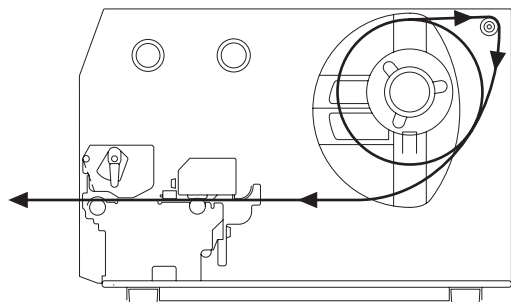


- 5 ロール紙をサプライシャフトの奥までセットし、用紙ガイドシャフトの後方に用紙をまわします。

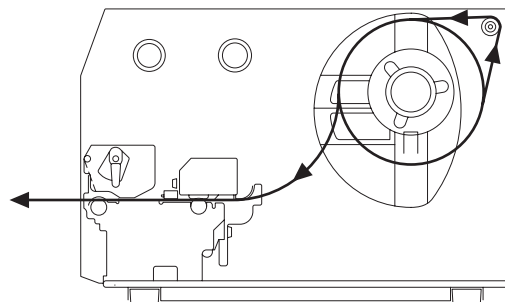


お願い

- 用紙経路は、印字面が外向き(外巻き)か内向き(内巻き)かで異なります。下記のイラストを参照して用紙をセットしてください。

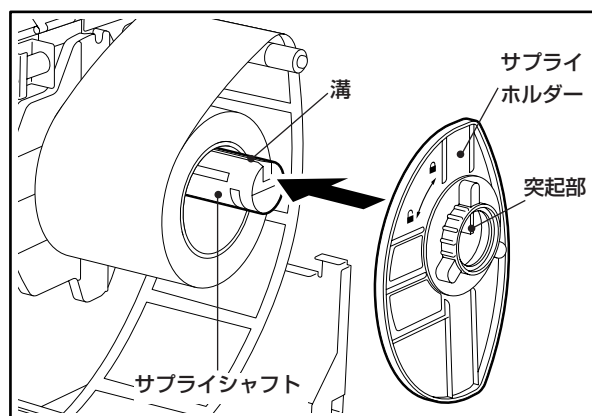


内巻き用紙



外巻き用紙

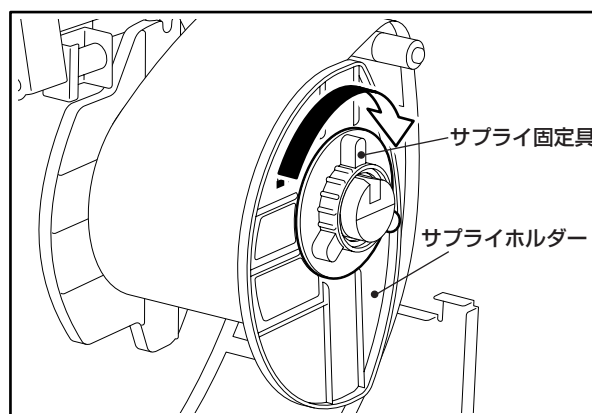
- 6 サプライシャフトの溝にサプライホルダーの突起部を合わせ、サプライホルダーをサプライシャフトに押し込みます。サプライホルダーを押し込むと、用紙がセンターの位置へセットされます。



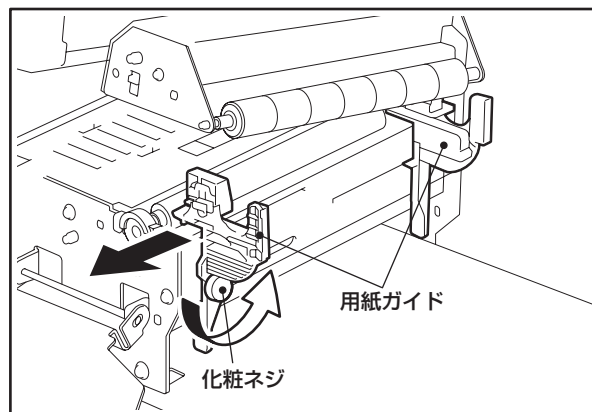
- 7 サプライ固定具を時計方向に回し、サプライホルダーを固定します。

お願い

- サプライ固定具はきつく締めつけないでください。締めすぎると、ネジ山が破損する原因となります。



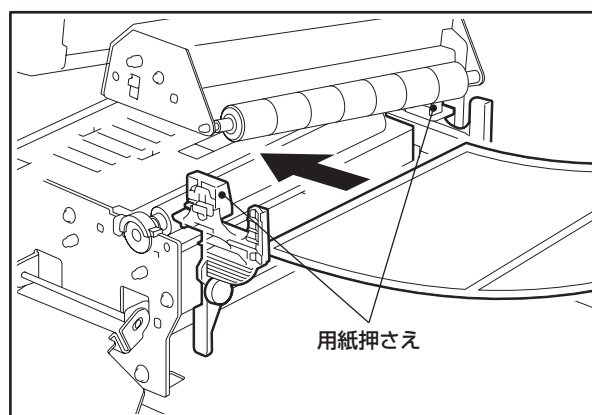
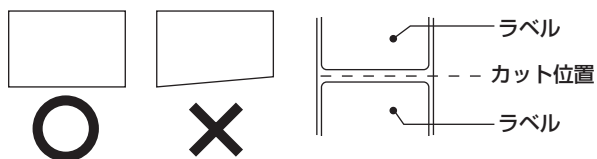
- 8 用紙ガイドの化粧ネジを緩め、用紙ガイドを用紙の幅より少し広目に広げます。



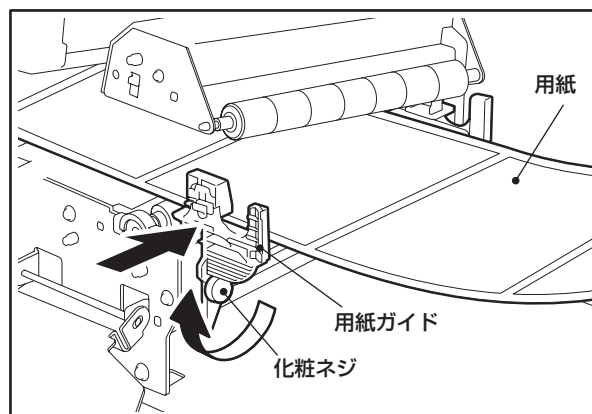
- 9 用紙の先端を、用紙ガイドの先端についている用紙押さえの下に通します。

お願い

- ラベルの場合は、ラベルとラベルの間の台紙部をまっすぐに切りそろえてください。



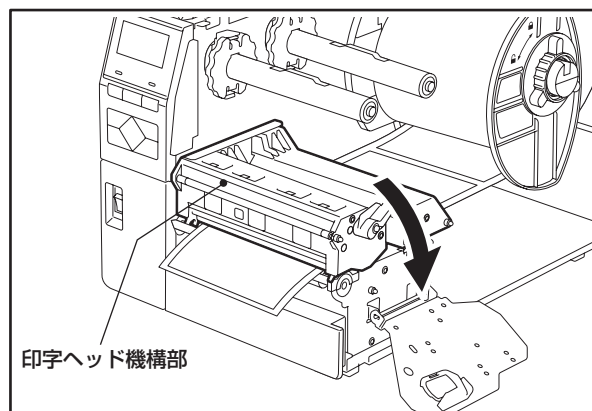
- 10 用紙を用紙発行口まで送出したら、用紙ガイドを用紙にぴったり合わせ、化粧ネジを締め、固定します。



- 11 印字ヘッド機構部を下げ、必要な場合は用紙検出センサーの位置を調整します。調整手順は『用紙検出センサーの位置を調整する』をご参照ください。(→ P.34)

補足

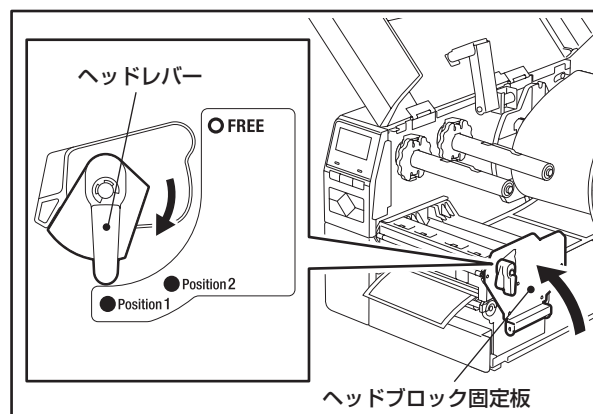
- 用紙検出センサーの位置を調整する場合は、リボンを取り外してください。リボンがセットされていると調整しにくくなります。



- 12 ヘッドブロック固定板をセットし、ヘッドレバーをPosition1位置に回して印字ヘッド機構部を固定します。

補足

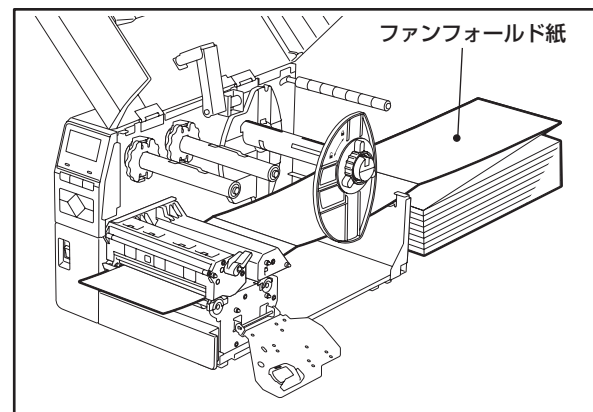
- セットした用紙の厚さ・幅により、必要に応じてPosition 2に切り換えてください。



- 13 トップカバーを静かに閉めます。

補足

- ファンフォールド紙を使用される場合は、オプションの外置き用紙用ガイドを本機背面に取り付けて下さい。ファンフォールド紙を本機の後ろに置き、外置き用紙用ガイド、および、用紙ガイドの間を通し、そのまま真直ぐ用紙発行口まで紙を挿入して下さい。



用紙検出センサーの位置を調整する

用紙検出センサー部は、印字ヘッド機構部を上からのぞくと見えます。

センサーの位置は、次の手順に従って調整して下さい。

用紙検出センサーには、ラベルとラベルの間(ギャップ)を検出する透過センサーと、用紙の裏側に印刷された黒マークを検出する反射センサーがあります。

用紙検出センサーを正しい位置に調整しないと、本機は用紙を発行できず、『紙送りエラー』メッセージを表示してエラーとなります。

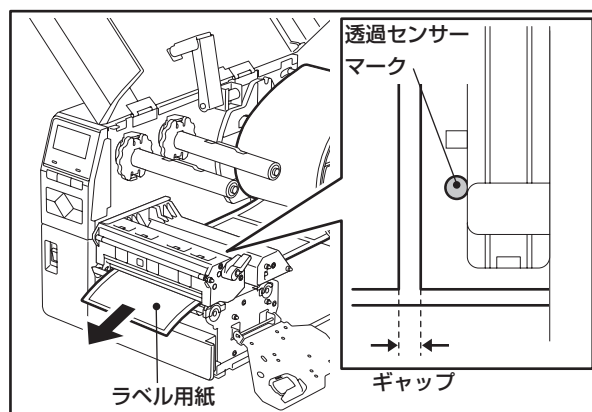


注意

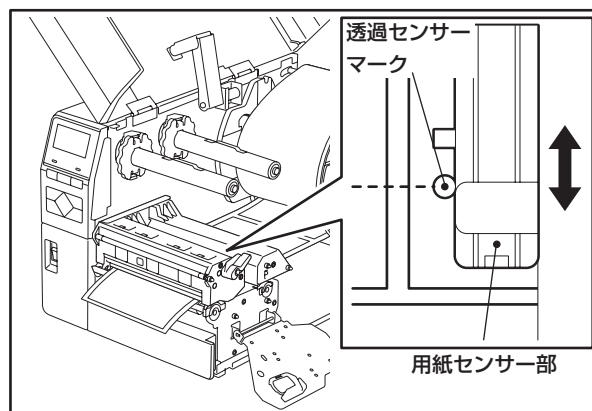
- ・ **トップカバーを開けるときはハンドルを持つこと**
側面部が2つ折れ構造のため、ハンドル以外を持つと手を挟む恐れがあります。
- ・ **トップカバーは左側へ倒すように全開にすること**
中途半端な状態にしておくとう勝手に閉まり、けがの原因となることがあります。
- ・ **印字直後は、印字ヘッドおよびその周辺部に手を触れないこと**
やけどの原因となることがあります。

透過センサーの位置調整

- 1 透過センサーの位置マーク(●)の手前にギャップが現れるところまで、用紙を動かします。

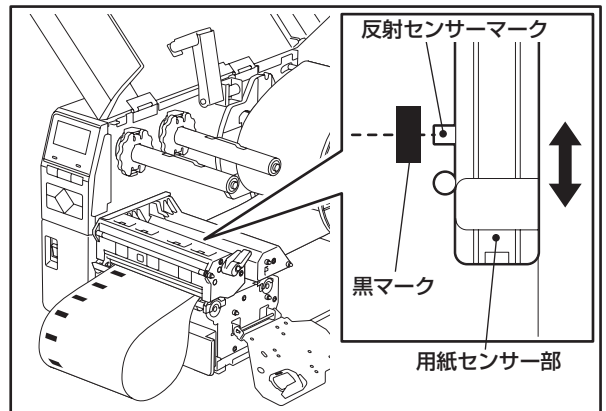
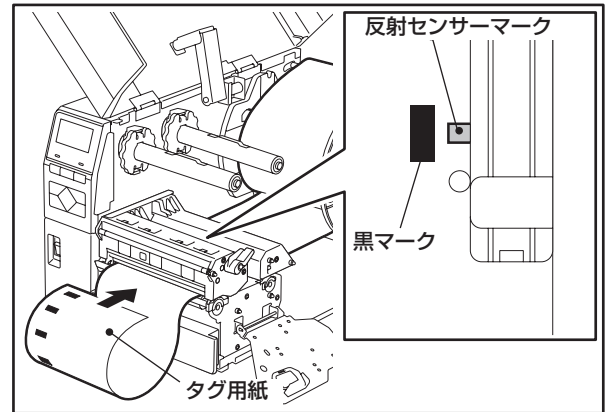


- 2 用紙センサー部を手で動かし、透過センサーの位置マーク(●)が確実にギャップの上を通る位置に合わせます。



反射センサーの位置調整

- 1 用紙を約50cmほど引き出し、黒マークが上を向くように折り返します。
- 2 反射センサー位置マーク(■)の手前に黒マークが現れるところまで、右図のように用紙を後方へ送り込みます。
- 3 用紙センサー部を手で動かし、反射センサーを黒マークの中心線上に合わせます。



リボンを取り付ける

本機は、熱転写／感熱という2種類の印字方式に対応しています。

熱転写方式とは、印字ヘッドの熱でリボンのインクを溶かし、用紙に定着させる印字方式です。

感熱方式とは、リボンは使用せず、発色剤を含んだ用紙に印字ヘッドで直接熱を加え、発色させる印字方式です。

リボンは用紙幅に対応した、当社認定の純正品をお使いください。

ここでは、初めて本機にリボンを取り付ける手順について説明します。

注意

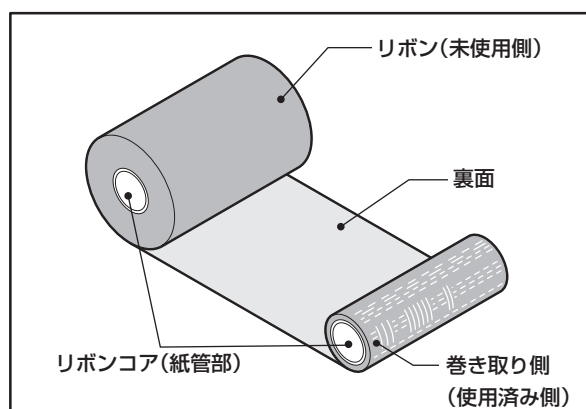
- ・ **トップカバーを開けるときはハンドルを持つこと**
側面部が2つ折れ構造のため、ハンドル以外を持つと手を挟む恐れがあります。
- ・ **トップカバーは左側へ倒すように全開にすること**
中途半端な状態にしておくとう勝手に閉まり、けがの原因となることがあります。
- ・ **印字直後は、印字ヘッドおよびその周辺部に手を触れないこと**
やけどの原因となることがあります。

お願い

- ・ 感熱方式で印字するときは、リボンを取り付けしないでください。リボンを取り付けて印字した場合、印字ヘッドが破損したり、印字ヘッドに溶けたリボンが付着し、印字ヘッドの交換(有償)が必要になります。
- ・ リボンには裏と表(インク面)がありますので、注意して取り付けてください。逆に取り付けて印字すると、印字できないばかりか、印字ヘッドの交換(有償)が必要になります。
- ・ 途中まで使用したリボンの未使用側／使用済み側の見分け方は、右図を参照してください。新しいリボンの場合、径の太い方が未使用側です。
- ・ リボンのインクが手に付着したときは、石鹸等で手を洗ってください。インクには有害物質を含んでいないため、人体には無害です。

補足

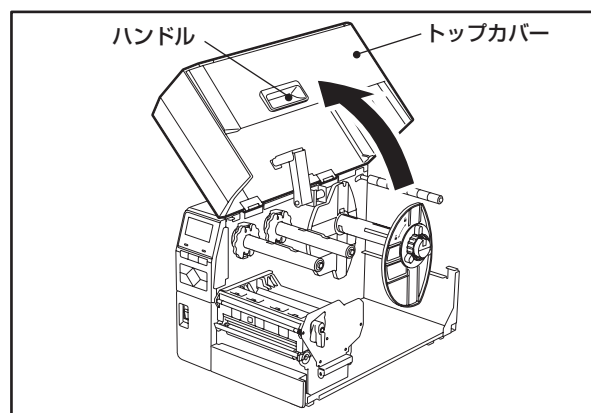
- ・ 当社認定品以外のリボンを取り付けて印字した場合、当社は一切の責任を負いません。
- ・ 用紙幅に最適な幅のリボンを用意しています。お買い上げの販売店にご注文ください。



リボン幅	対応可能な用紙幅
55mm	50mm
68mm	51 ~ 63mm
84mm	64 ~ 79mm
102mm	80 ~ 97mm
112mm	98 ~ 107mm
134mm	108 ~ 129mm
170mm	130 ~ 165mm

リボンを取り付ける

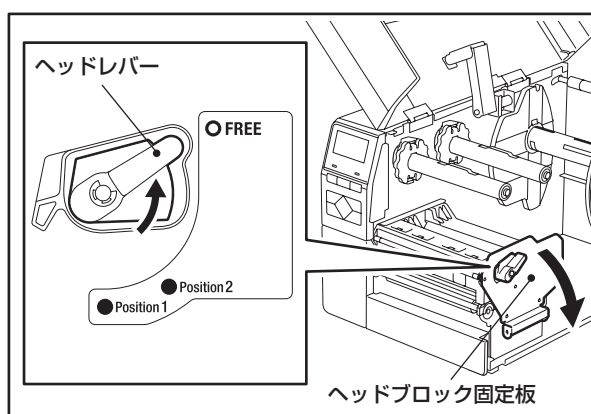
- 1 電源スイッチをOFFにし、ハンドルに手をかけてトップカバーを左側へ倒すように全開にします。



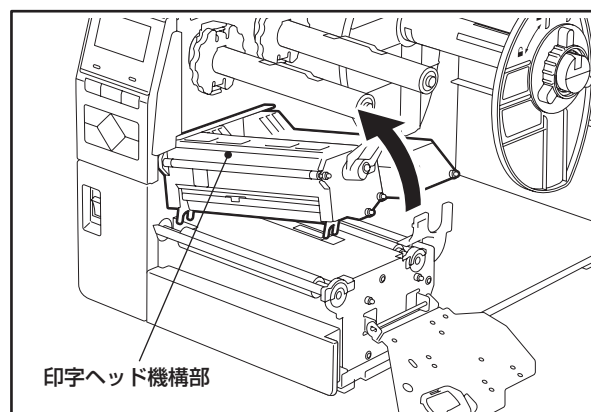
- 2 ヘッドレバーをFREE位置まで回し、ヘッドブロック固定板を静かに右側へ倒します。

補足

- リボン／用紙経路ステッカーは、トップカバーの内側に貼付されていますので参照してください。



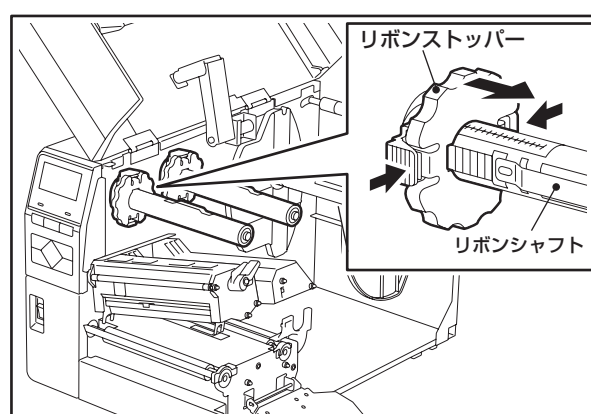
- 3 印字ヘッド機構部を持ち上げます。



- 4 リボンシャフト上の目盛りを参考に、取り付けるリボンの幅に両方のリボンストッパーを合わせます。

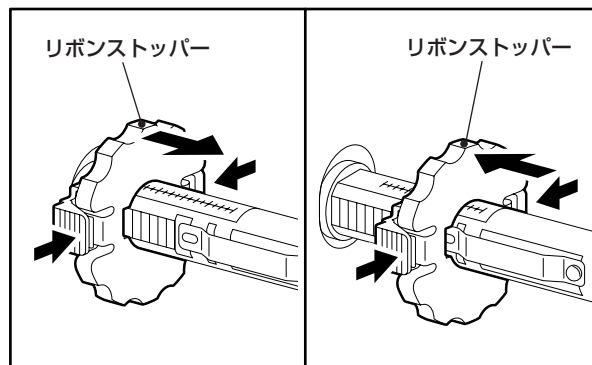
補足

- リボンは用紙の幅にあったものをお使いください。
- リボンと用紙の幅方向中心が揃うようにリボンの位置を微調整してください。



お願い

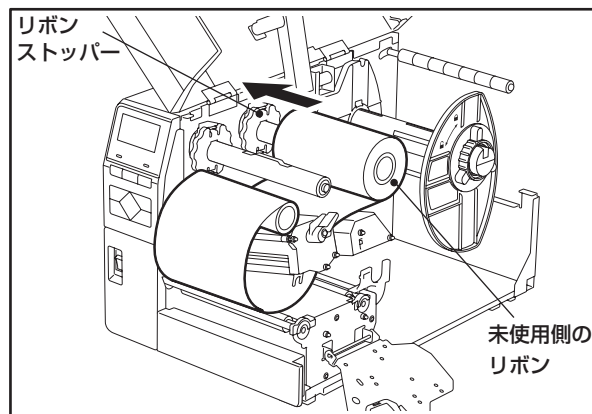
- リボンストッパーを左右に移動するときは、リボンストッパー左右のノブを内側に押し、そのまま左右に動かしてください。



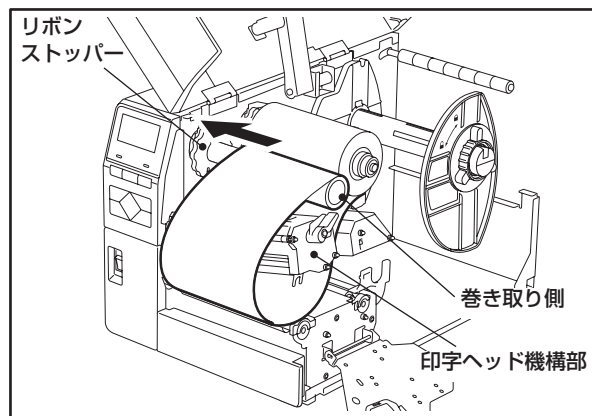
- 5** 未使用側のリボンを後方のリボンシャフトへ差し込み、リボンストッパーの位置まで押し込みます。

補足

- リボンを押し込むときは、リボンの紙管部を押し込んでください。
- リボンは巻が乱れやすく広がりやすいため、取り付けるときは手でしっかり持ってください。

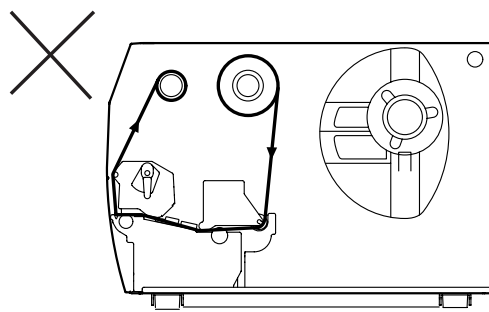
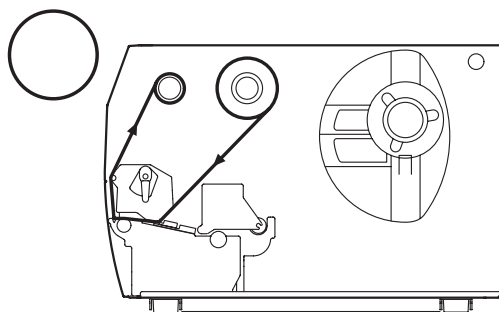


- 6** リボンを印字ヘッド機構部の下側へ通し、巻き取り側の紙管部を手前のリボンシャフトへ差し込み、リボンストッパーの位置まで押し込みます。

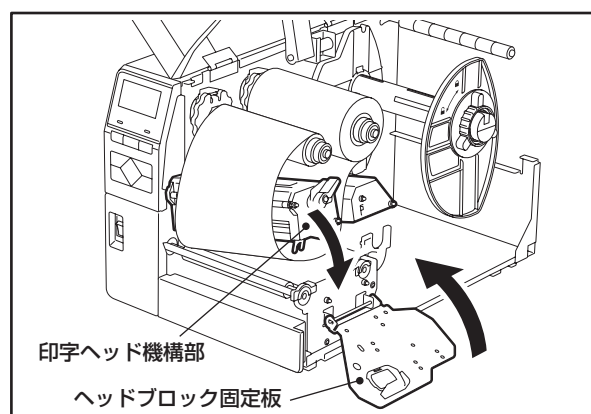


お願い

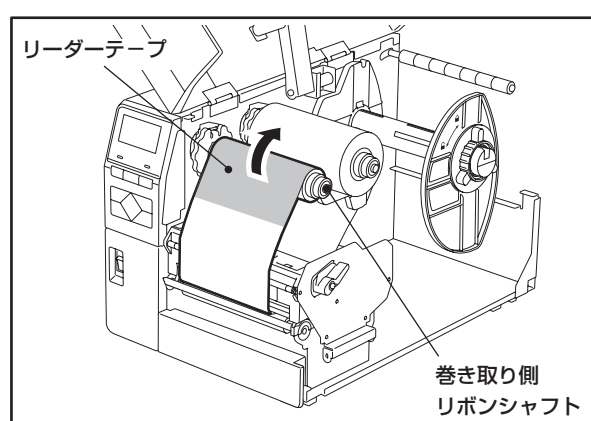
リボンは正しい経路を通してください。



- 7 印字ヘッド機構部を下げ、ヘッドブロック固定板をセットします。



- 8 巻き取り側のリボンシャフトを時計方向に回し、リボンのリーダーテープ部（銀色部分）を完全に巻き取ります。また、リボンのタルミヤシワも取り除いてください。

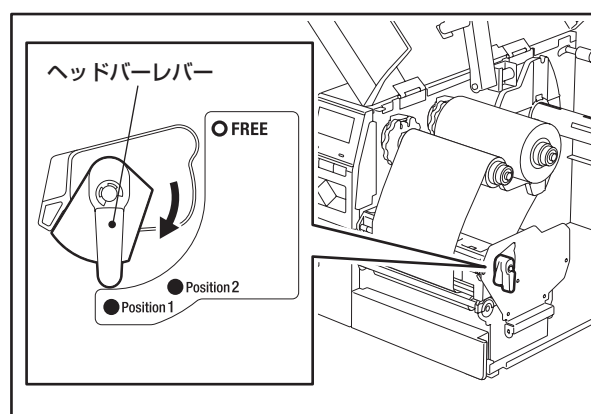


お願い

- リボンのタルミヤシワを取る時は、必ず印字ヘッド機構部を下げてから行ってください。上げたまま行くと、リボンが切れる原因となります。

- 9 ヘッドレバーをPosition1位置へ回し、印字ヘッド機構部を固定します。

- 10 トップカバーを静かに閉めます。



リボンを取り外す

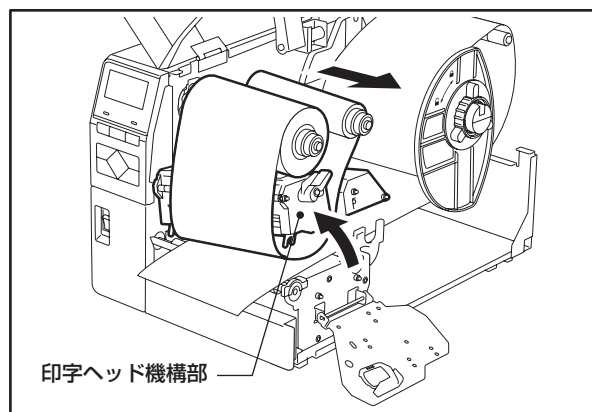
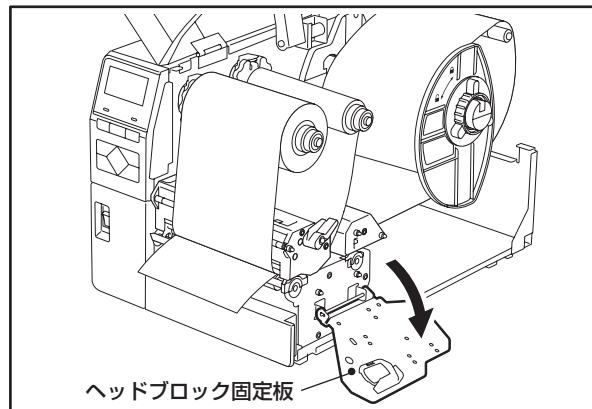
- 1 電電源スイッチをOFFにし、ハンドルに手をかけてトップカバーを左側へ倒すように全開にします。
- 2 ヘッドレバーをFREE位置まで回し、ヘッドブロック固定板を静かに右側へ倒します。
- 3 印字ヘッド機構部を持ち上げ、両方のリボンシャフトからリボンを引き抜きます。

補足

- リボンは巻が乱れやすく広がりやすいため、取り外すときは手でしっかり持ってください。

お願い

- 使用済みのリボンを廃棄するときは、各自治体の条例等に従って処分してください。法律上は「廃プラスチック」に該当します。ただし、紙管部は段ボールですので分別処分してください。



USBメモリーの取扱について

本機は、市販されている各種USBメモリーを利用することができます。ただし、利用できるUSBメモリーの詳細についてはお買い上げの販売店にお問い合わせください。

本機で動作確認を行っているUSBメモリは以下の通りです。

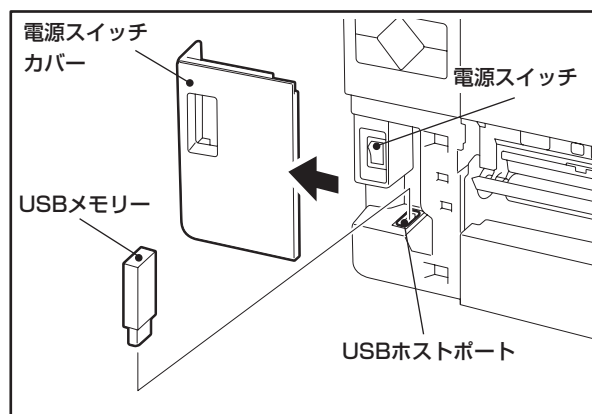
メーカー	製品名	容量
SILICON POWER	ULTIMA-U02	16GB, 64GB
BUFFALO	RUF3-C	16GB, 32GB
I/O DATA	U3-STD	16GB, 32GB, 64GB, 128GB
	U3-MAX2	16GB, 32GB, 64GB, 128GB, 256GB
Kingston	DataTraveler	16GB, 32GB, 64GB

USBメモリーの挿入

- 1 電源スイッチカバーを左にスライドさせて取り外します。
- 2 電源スイッチの右下にあるUSBホストポートへUSBメモリーを挿入します。

補足

- USBメモリーは、高さ75mm、幅24mm、厚さ12mm以内のサイズのものをご使用ください。



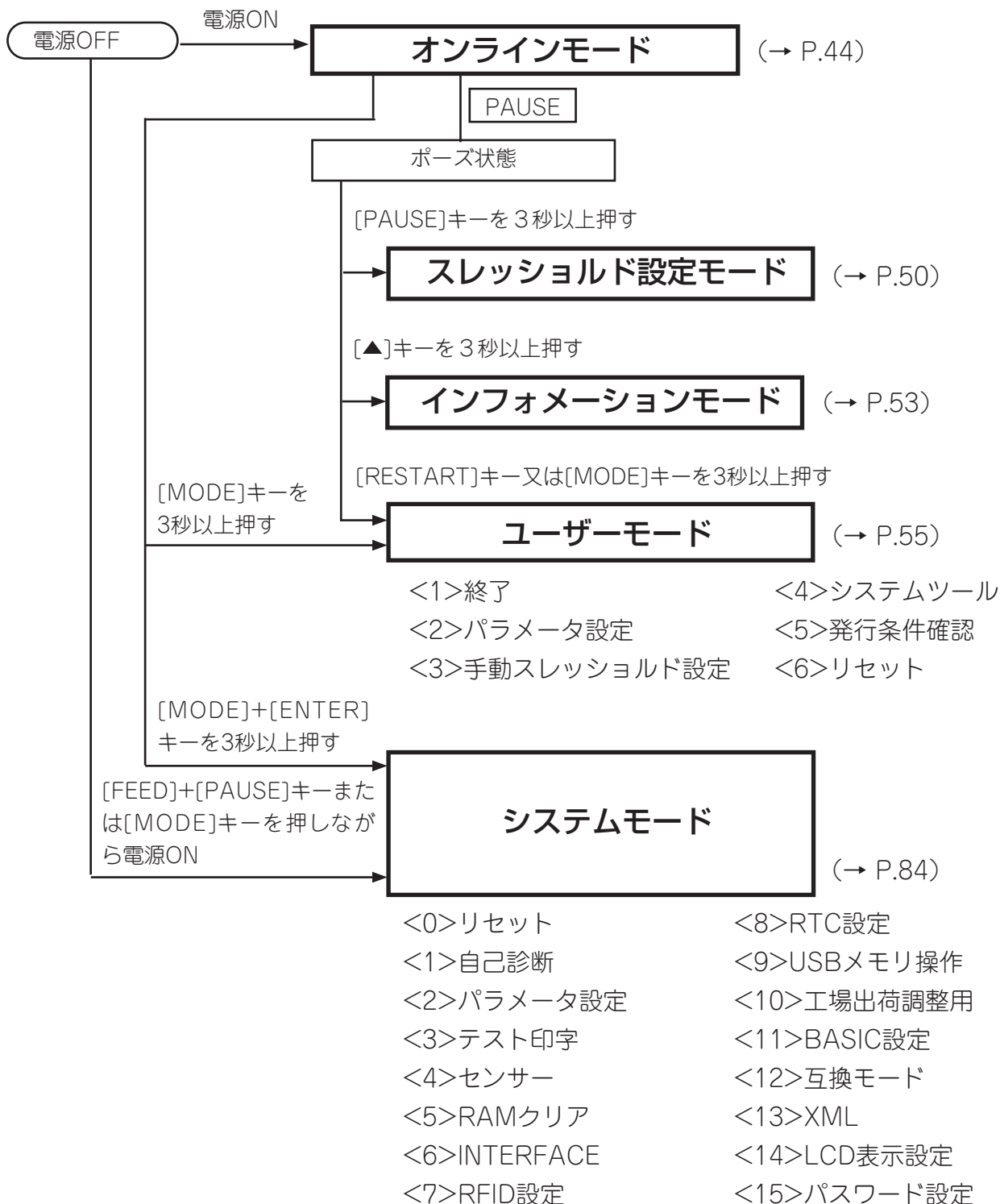
キー操作について

本機には、オンラインモード、システムモード、ユーザーモードおよびスレッシュールド設定モードがあります。

オンラインモード:	コンピュータと接続してラベルやタグを発行するモードです。 プリンタでエラーが発生したときは、ヘルプ機能がエラー内容、原因、対処法、および復帰方法を表示します。 また、スレッシュールド設定モードやユーザーモードに移行することができます。
スレッシュールド設定モード:	オンライン状態から移行することができるモードです。 通常用の紙センサーのしきい値(スレッシュールド)ではラベル位置を正しく検出できないプリ印刷ラベルを使用する場合、プリ印刷ラベル用のスレッシュールド設定を行うためのモードです。
インフォメーションモード:	オンライン状態から移行することができるモードです。 フィード量をLCDに表示または印字するモードです。
ユーザーモード:	オンライン状態から移行することができるモードです。 各種パラメータ設定内容や各種微調値設定内容の変更といったシステムモードと共通のメニューの他、手動スレッシュールド設定、リセット
システムモード:	本機の自己診断、各種パラメータ設定、各種微調値設定、テスト印字、センサー調整、RAMクリア、インターフェース設定、RFID設定、RTC設定などを行うモードです。 更に、パラメータ設定値や外字、コマンドデータを接続したUSBメモリへ保存したり、USBメモリから保存した内容をプリンタへ登録することもできます。 自動用紙測定、受信バッファのダンプリスト出力、LAN切り換え、プリンタログの保存も行うことができます。

ここでは、各モードにおけるキーの操作方法および表示内容について説明します。

キー操作の流れ



オンラインモードの機能

オンラインモードでは、用紙発行を行います。プリンタでエラーが発生した際にはエラー内容の表示、更にエラーの原因や対処方法、復帰方法を表示するヘルプ機能が利用できます。
また、オンラインモードからは「ユーザーモード」や「スレッシュホールド設定モード」へ移行することが可能です。






オンラインモード画面とキーの機能

プリンタの状態	画面表示例	表示内容
オンライン	<pre> B-EX6T1-T V1.0 オンライン 印刷枚数 000000 IP:192.168.010.020 </pre>	<ul style="list-style-type: none"> —— 機種名・ファームウェアバージョン —— メッセージ —— 印刷枚数 —— IPアドレス —— アイコン表示行
ポーズ	<pre> (残枚数) 123 ポーズ </pre>	<ul style="list-style-type: none"> —— 残枚数 —— メッセージ —— アイコン表示行
エラー時 (例:ヘッドオープン)	<pre> (残枚数) 123 ヘッドオープン ヘッドを閉めて下さい ヘルプ▶ </pre>	<ul style="list-style-type: none"> —— 残枚数 —— メッセージ —— エラー概要 1行目 —— エラー概要 2行目 —— アイコン・ヘルプガイド

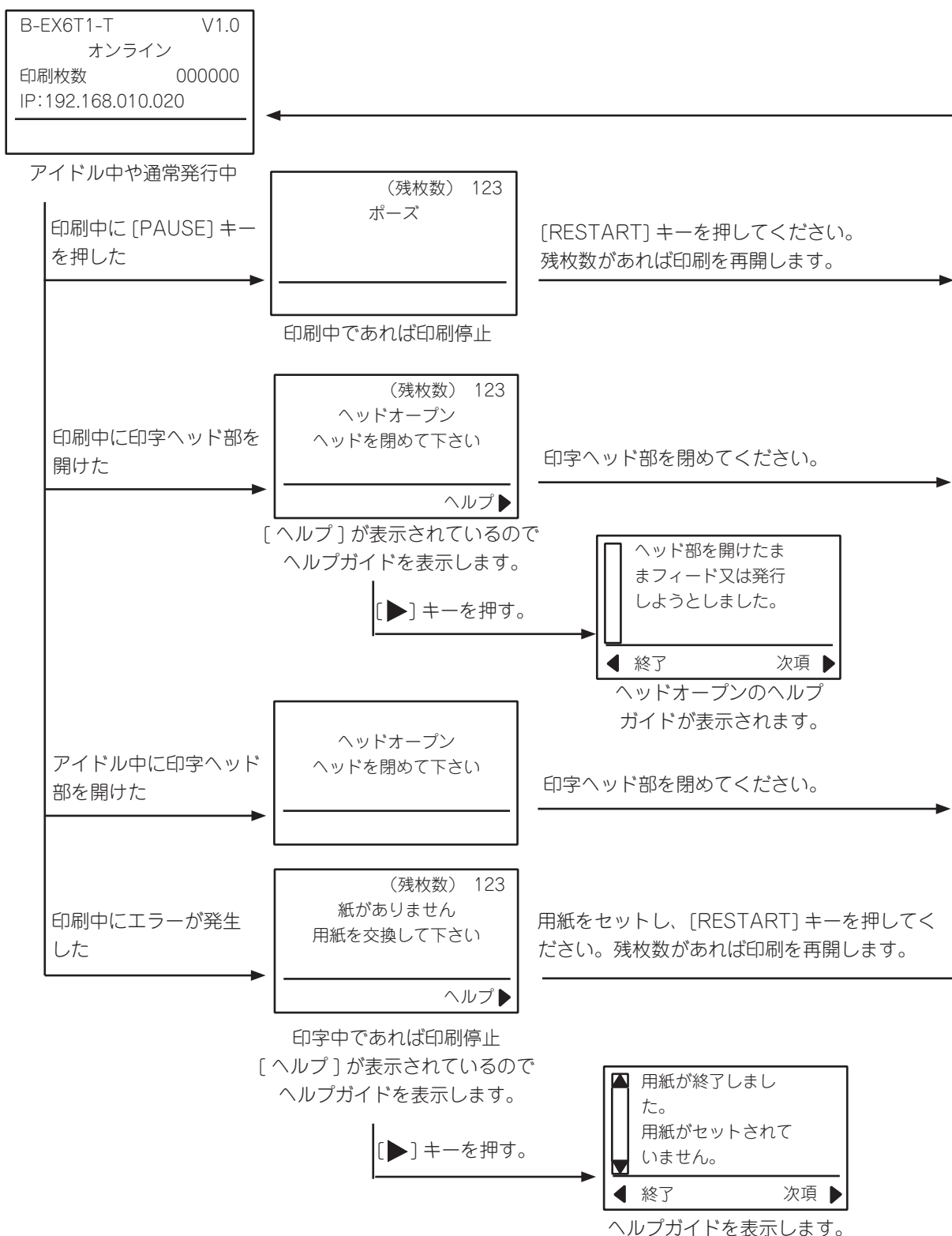
キー	機能
[FEED]	<p>(1) 1枚紙送りを行います。用紙を1枚排出する場合にも使用します。 また、用紙が所定の位置からずれた場合は、所定の位置に用紙を合わせるために使用します。位置がずれたままで印字を行うと正しい位置に印字できませんので、1～2枚紙送りして正しい位置に合わせてから印字して下さい。</p> <p>(2) イメージバッファ内にある内容を1枚発行します。(パラメータ設定による) [FEED]キー押下による発行中、ホストからクリアコマンドや描画コマンドを送らないでください。印字内容が崩れます。また、イメージバッファに描画中、[FEED]キーによる発行を行うと印字内容が崩れてしまう場合があります。</p> <p>※ [FEED]キーは最後に発行した条件でフィードさせるので、前回と異なる用紙をセットした場合はPCの用紙設定等が必要です。 ※ 剝離発行時は、用紙発行口にラベルがあっても紙送りを行います。 ※ 頭出し機能を有効に設定している場合、条件により頭出し動作を行います。詳細は『プリンタ動作設定メニュー (1) 頭出し』(P53) を参照してください。</p>
[RESTART]	<p>(1) ラベル発行の一時停止後の再発行やエラー後の再発行を行います。</p> <p>(2) プリンタを電源投入後の初期状態にします。</p> <p>(3) ポーズ状態からユーザーモードに移行するときに使用します。</p>
[PAUSE]	<p>(1) 用紙発行を一時停止します。</p> <p>(2) ポーズ状態からスレッシュホールド設定モードに移行するときに使用します。</p>
[▲]	ポーズ状態からインフォメーションモードに移行する時に使用します。
[MODE]	アイドル状態からユーザーモードへ移行するときに使用します。
[CANCEL]	印刷ジョブをクリアします。
[▶]	ヘルプを表示します。

●アイコン

オンラインモードでは、画面の最下行に下記のアイコンが表示されます。

無線LANアイコン	
	<p>無線LANモジュール搭載時に表示します。 グラフが小さいほど受信電波が弱いことを示します。</p> <p>グラフ0本: 圏外 グラフ1本: 電波強度 弱 グラフ2本: 電波強度 中 グラフ3本: 電波強度 強</p>
リンクアイコン	
	<p>無線LANモジュール搭載時、通信中に表示します。</p> <p>消灯: リンクなし 点灯: リンク接続 点滅: ローミング中</p>
データ受信アイコン	
	<p>印刷ジョブの有無を示し、ジョブがある時に表示します。</p>
RFIDアイコン	
	<p>RFIDモジュール搭載時に表示します。 RFIDモジュールタイプが設定され、RFIDモジュールとの通信が可能な場合に点灯します。</p> <p>点灯: モジュールタイプが設定され、通信可能 点滅: 通信中</p>
リボンニアエンドアイコン	
	<p>リボンが終わりに近づいてくると点滅します。</p> <p>点滅: リボンニアエンド状態</p> <p>※ 残りのリボンの長さは、パラメータ設定操作により、30m程度と70m程度の選択が可能です。</p>

オンラインモード操作例



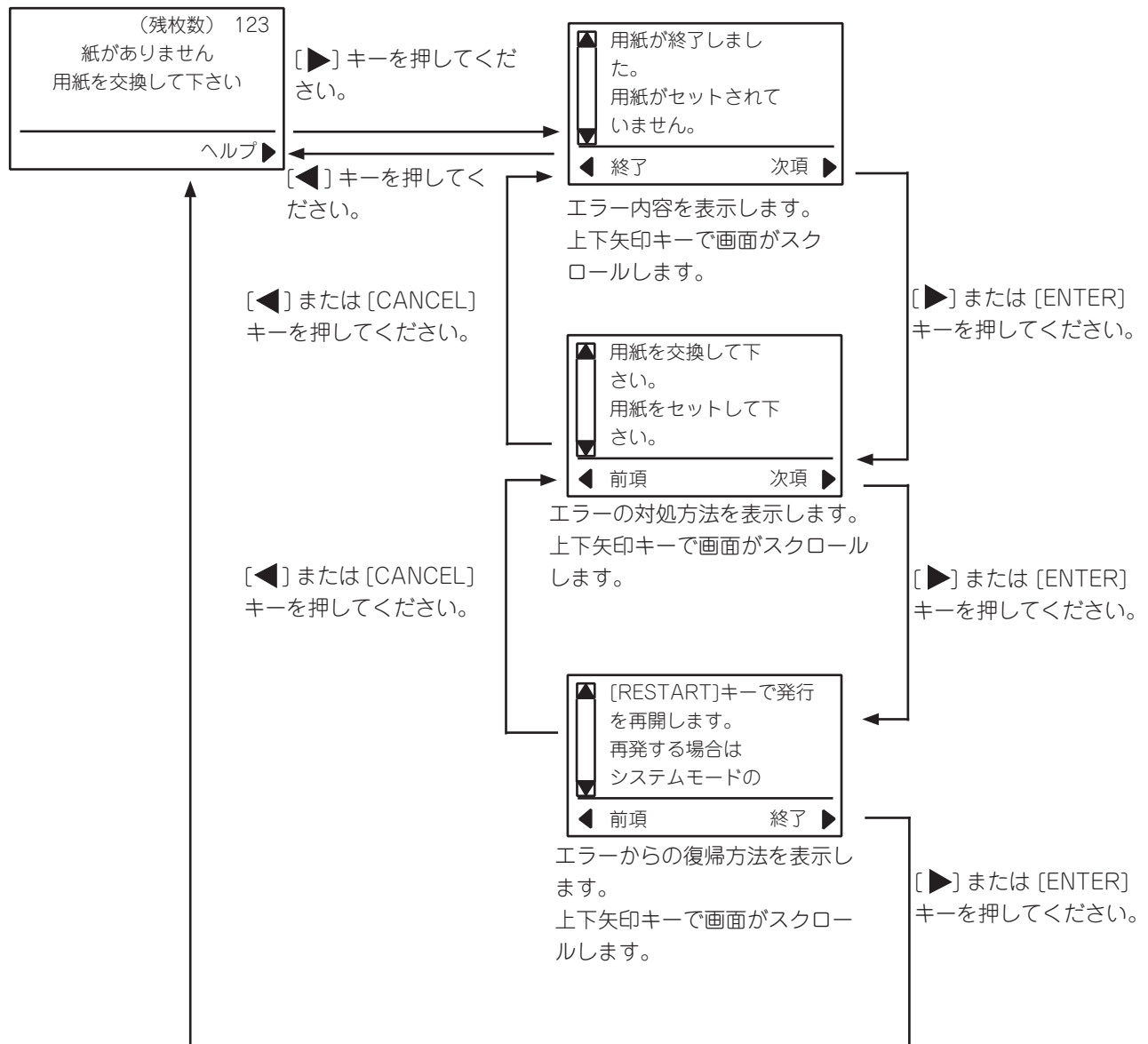
補足

- ヘルプガイドの表示については、『ヘルプ画面操作例』をご参照ください。(→ P.48)

ヘルプ画面操作例

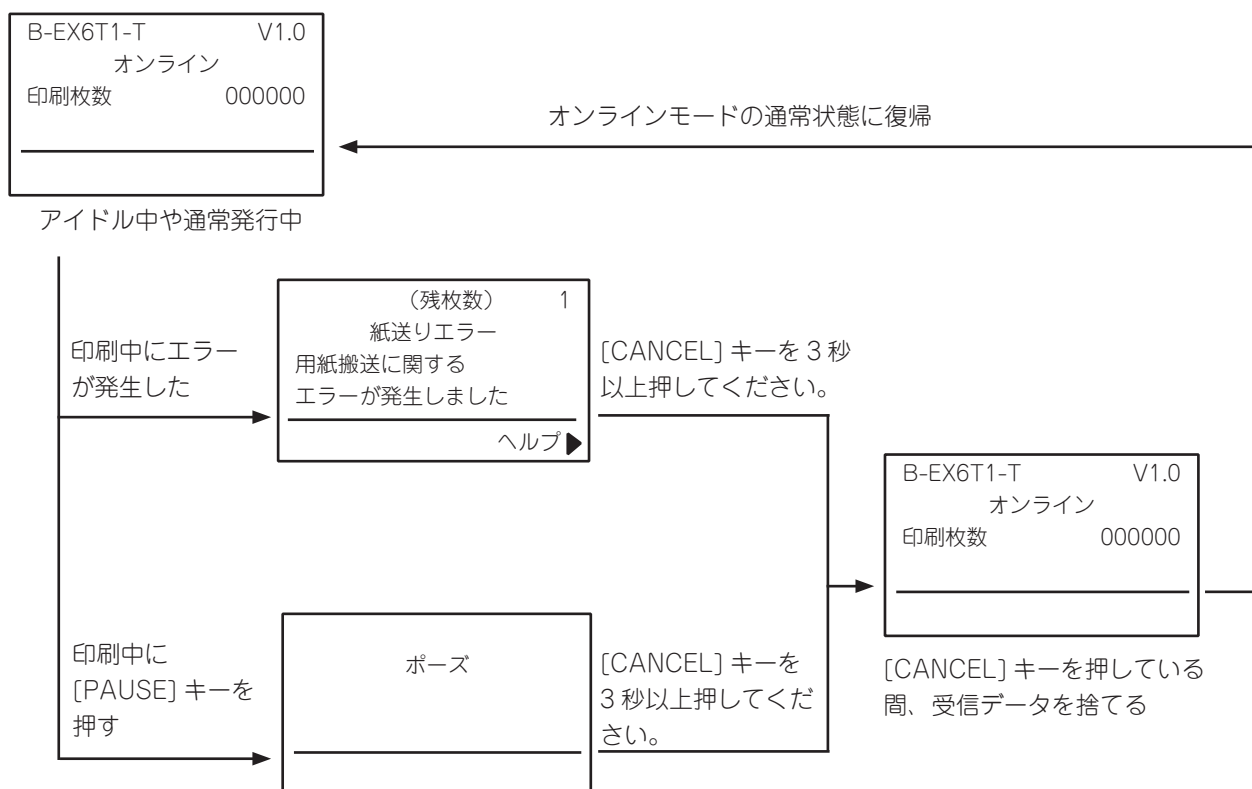
ヘルプ画面は、エラー内容、エラーの対処方法、エラーからの復帰方法の三画面で構成されています。

ヘルプガイドが4行を超えた場合、スクロールバーに上下矢印が表示されます。上下矢印キー（[▲] [▼]）でスクロールすることができます。



ジョブキャンセル操作例

プリンタの[CANCEL]キーを操作することにより、以降の発行を取り消すことができます。プリンタがエラー中またはポーズ中に[CANCEL]キーを3秒間押し続けると、プリンタは高速リセットを行い、オンラインモードに移行し、[CANCEL]キーを押し続けている間は受信バッファ内のデータを全て読み捨てます。[CANCEL]キーを離れた時、ジョブキャンセルは終了し、プリンタは通常の状態に復帰します。



補足

- ジョブキャンセル中、すべての受信データを捨てる前に[CANCEL]キーを離すと、コマンドエラーが発生する恐れがあります。

スレッシュールド設定モードの機能

スレッシュールドの設定(プリ印刷用紙)

プリンタが印刷を行う際、用紙センサーを用いて印字エリアとラベルの間(ギャップ)または黒マーク部の電圧値を検出し、その差を認識することで印字位置を一定に保っています。

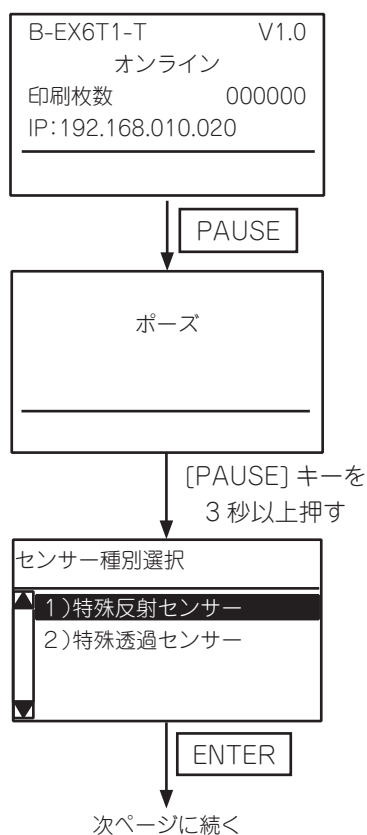
しかし、プリ印刷された用紙を使用する場合、プリ印刷に使用されているインクの種類によっては印刷箇所との電圧差を誤検知してしまうため、印字位置が正しく検出されないことがあります。

このような場合、使用するプリ印刷用紙ごとおよび使用するセンサー種別ごとにスレッシュールド(しきい値)を設定し、メモリーに記憶しておく必要があります。

印字エリアとギャップまたは黒マークとの電圧差の中間値がスレッシュールドとなるように微調整し、その値を境界として用紙センサーに印字エリアとギャップまたは黒マークを認識させます。

ここでは、スレッシュールドの設定操作について説明します。

●操作例



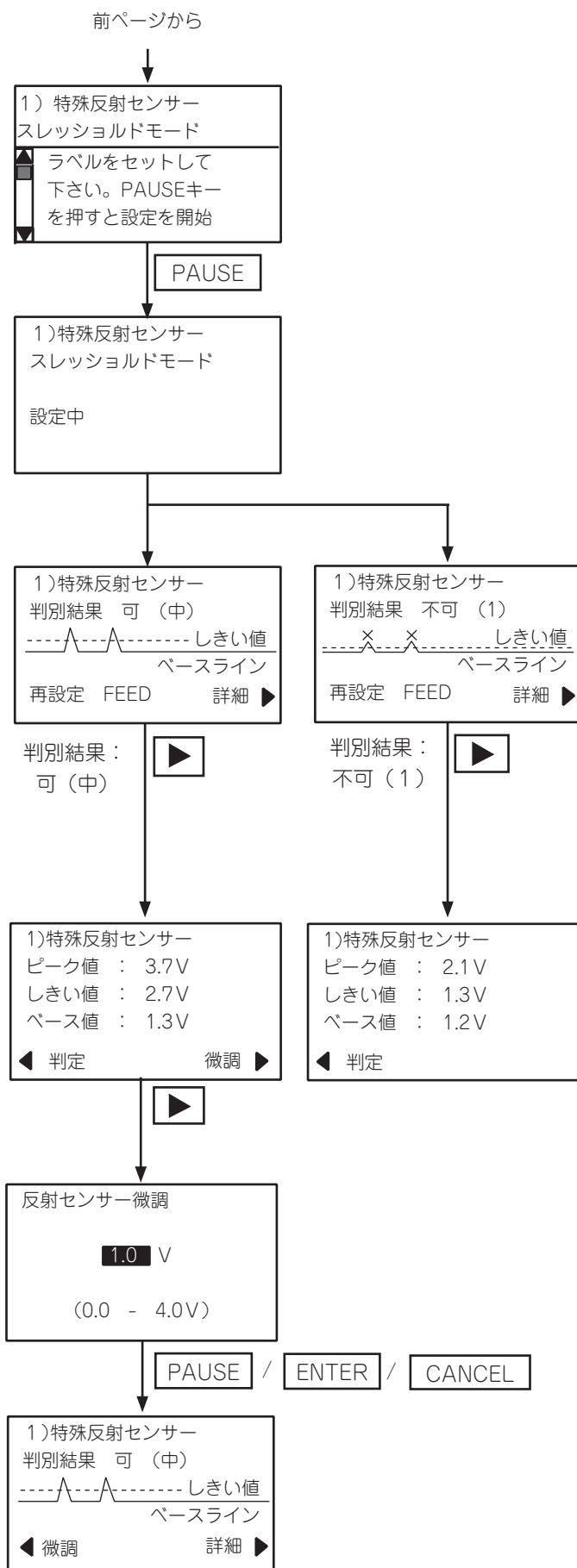
アイドル状態

(1) [PAUSE]キーを押します。
ポーズ状態になります。

(2) [PAUSE]キーを3秒以上押します。
センサー種別選択画面となります。

(3) 上下矢印キーを使って、スレッシュールド(しきい値)を設定するセンサーを選択します。
(以下は特殊反射センサーを選択した時の操作例です。)

(4) [ENTER]キーを押します。



(5) プリ印刷された用紙をセットします。反射センサーの位置を黒マークに合わせて下さい。(→『反射センサーの位置調整』(P.35))

※ 上下矢印キーで画面がスクロールします。

(6) [PAUSE]キーを押し続けます。
[PAUSE]キーが離されるまで紙送りをします。

※スレッシュホールド設定時は、必ず1.5～2枚以上の紙送りをしてください。紙送り量が少ないと、正しく設定されないことがあります。

(7) [PAUSE]キーを離します。
スレッシュホールド設定の判別結果が表示されます。

※ 次頁のスレッシュホールド設定判別結果表示例を参照してください。

(8) [▶]キーを押すと詳細画面を表示します。
※[FEED]キーを押すとセンサー選択画面に戻ります。
※[ENTER]キーを押すとポーズ状態になります。

(9) センサーが検出した電圧のピーク値、スレッシュホールド(しきい値)、ベース値が表示されます。

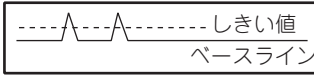
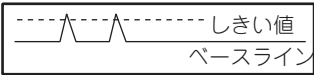
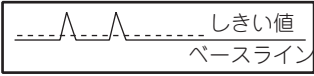

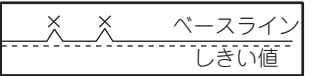
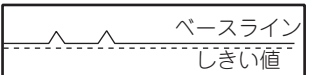
(10) [▶]キーを押すと微調値設定画面が表示されます。
※[◀]キーを押すと前の画面に戻ります。

(11) 上下矢印キーでスレッシュホールド(しきい値)の微調値を設定します。
※ピーク値－微調値=しきい値 となります。
しきい値がピーク値とベース値の中間値となるように設定してください。

(12) [PAUSE]、[ENTER]または[CANCEL]キーを押します。
微調後の判別結果画面が表示されます。

※[ENTER]キーを押すとスレッシュホールド設定を終了します。

●スレッシュホールド設定判別結果画面表示例

	画面表示例	表示内容
1		判別結果：可（中） 用紙センサーによる検出可能。 しきい値は中間付近です。
2		判別結果：可（高） しきい値はピーク値付近にあるため、ピーク値と用紙レベルの差異がない場合には用紙センサーによる検出ができない場合があります。 微調値設定によりしきい値を中間値付近に調整することで確実な検出ができるようになります。
3		判別結果：可（低） しきい値はベース値付近にあるため、ベース値と用紙レベルの差異がない場合には用紙センサーによる検出ができない場合があります。 微調値設定によりしきい値を中間値付近に調整することで確実な検出ができるようになります。
4		判別結果：不可（1） 用紙のギャップまたは黒マークを用紙センサーで読み取ることができません。センサー調整が必要です。 (→『センサー』(P.102))
5		判別結果：不可（1） ベース値がしきい値よりも高いため、用紙のギャップまたは黒マークを用紙センサーで読み取ることができません。センサー調整が必要です。(→『センサー』(P.102))
6		判別結果：不可（2） 用紙のギャップまたは黒マークを用紙センサーで読み取ることができません。 センサー調整が必要です。(→『センサー』(P.102))

補足

- ・スレッシュホールド設定時は、かならず1.5枚以上紙送りをしてください。紙送り量が少ないと正しく設定されないことがあります。その場合は、再度設定し直してください。
- ・ヘッドアップ状態ではスレッシュホールド設定モードに移行しません。
- ・本設定を有効にするために、システムモードのセンサー設定でスレッシュホールド切替を「手動設定優先」に設定してください。(→ P.105)
- ・スレッシュホールド設定を行っても位置補正が正しく行われな場合、センサーの調整が不十分であることが考えられます。システムモードにてセンサーを再調整した後、スレッシュホールドを設定してください。(ラベルの台紙が厚い場合など、センサーの再調整が必要となります。)
- ・発行コマンドとフィードコマンドのセンサー種別で『3:透過センサー（プリ印刷ラベル使用時）』または『4:反射センサー（手動スレッシュホールド値使用）』が選択されていること、あるいはプリンタードライバーの透過センサー（手動スレッシュホールド値使用）または反射センサー（手動スレッシュホールド値使用）が選択されていることを確認してください。
- ・スレッシュホールド設定中は、用紙切れやリボンエンドの検知を行いません。

インフォメーションモードの機能

用紙フィードや発行動作の終了時にカウントされたフィード量をセンチメートル単位およびインチ単位でLCDに表示および印刷します。

●操作例

B-EX6T1-T	V1.0
オンライン	
印刷枚数	000000
IP:192.168.010.020	

アイドル状態

PAUSE

- (1) [PAUSE]キーを押します。
ポーズ状態になります。

ポーズ

[▲]キーを3秒以上押す

- (2) [▲]キーを3秒以上押します。
(3) インフォメーションモード画面となります。

BCP COUNTER
477984cm
188182.5inch
PUSH ENTER OR CANCEL

- (4) [ENTER]キーを押すと、印刷を開始します。
※[CANCEL]キーを押すとアイドル状態に戻ります。

ENTER

B-EX6T1-T	V1.0
オンライン	
印刷枚数	000000
IP:192.168.010.020	

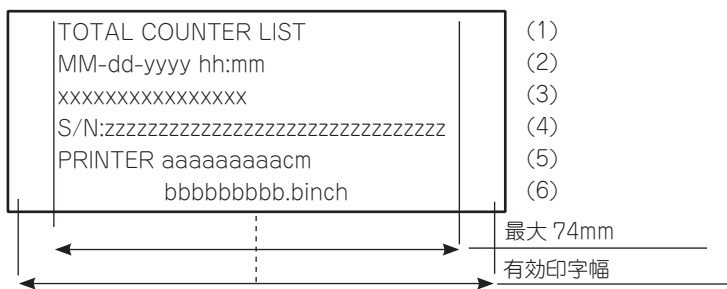
補足

- フィード量の有効範囲は下記となります。範囲を超えた場合は、最大値が維持されます。
センチメートル単位：0～320000000
インチ単位：0.0～125984251.9
- 下記は、本モードでカウントされるフィード量に加算されません。
バックフィード、剥離正転、プレ剥離、自動正転、RFID Void印字、RFID発行前書込み、拡張I/Oボード装着時のプレバックフィード、オフライン状態での印字(自己診断印字、メンテナンスカウンタ印字、テスト印字、ダンプ印字)、インフォメーションモードの印字、手動スレッシュールドフィード、オートキャリブレーション
- 本モードでカウントされるフィード量は、コマンドで指定された用紙ピッチが加算されますので、実測の用紙ピッチとの間に差異があると、誤差が大きくなります。

- 本モード中はプリンタにコマンドを送信しないでください。
- 本モードで印刷を実施すると、高速リセットを行います。高速リセットにより、発行枚数はゼロとなり、イメージバッファの内容がクリアされます。また、オートキャリブレーション機能を有効にしている場合は、高速リセット後にオートキャリブレーションが実施されます。
- 本モードの印刷は、前の発行条件で印刷されます。ただし、ミラー印字指定、有効印字幅およびX方向微調は無効になります。
- フィードや描画を伴うコマンドを受信している時に本モードへ移行すると、印字を実施しても印字動作を行わずアイドル状態に戻ります。また、この時高速リセットは行いません。

●印字例

B-EX6T1: 最大桁74mm、センター寄せ



行	説明	印字内容または範囲	
(1)	タイトル	TOTAL COUNTER LIST	
(2)	日時	MM:月	01 ~ 12
		dd:日	01 ~ 31
		yyyy:年	20001 ~ 2099
		hh:時	00 ~ 13
		mm:分	00 ~ 59
(3)	機種	B-EX6T1 305 dpi	
(4)	シリアルナンバー	11桁～32桁の半角英数 (A～Z, a～z, 0～9, スペース, ハイフン)	
(5)	インフォメーションモードフィード量 (単位:cm)	0～320000000	
(6)	インフォメーションモードフィード量 (単位:inch)	0～125984251.9	

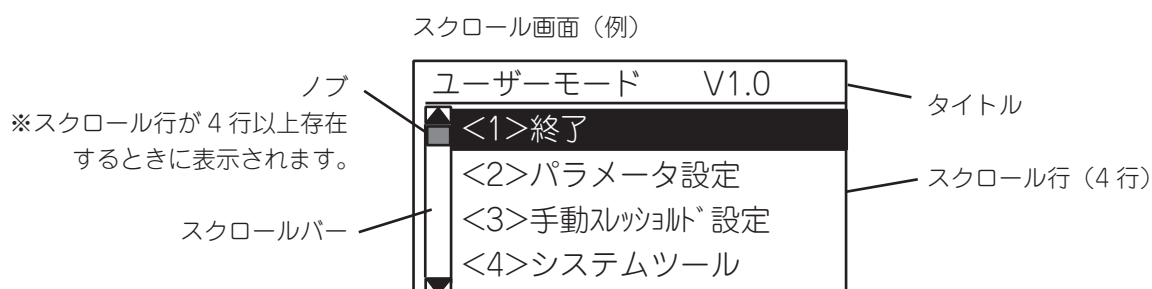
補足

- プリンタにシリアルナンバーを一度も登録していない場合、有線LANのMACアドレスが区切り文字無で印字されます。ただし、MACアドレスが取得できない場合は、空白となります。

ユーザーモードの機能

ユーザーモードは、オンライン状態から移行することができるシステムモードで、パラメータ設定、微調値設定、ダンプ印刷機能、発行条件の確認等、頻繁に使用・設定変更を行うメニューが含まれています。

ユーザーモード画面とキーの機能

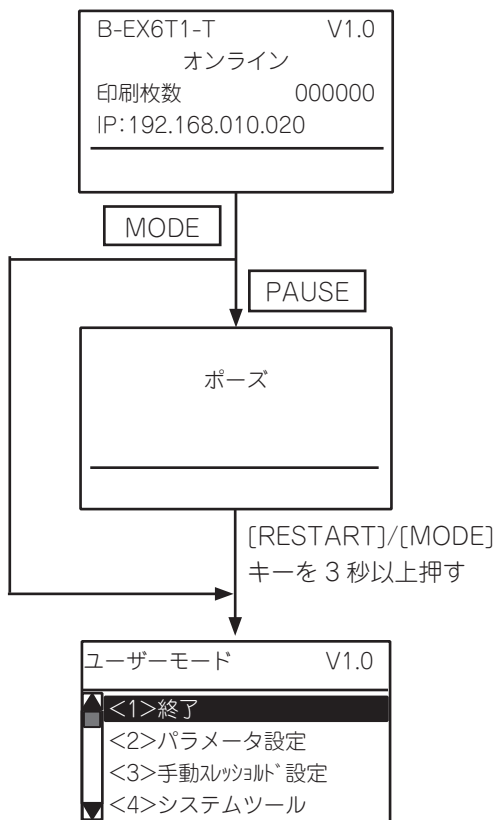


設定画面（例）

IPアドレス
192.168.010.020

キー	機能
[MODE]	設定を保存せず、トップ画面を表示します。
[CANCEL] または [FEED]+[RESTART]	設定を保存せず、上位画面を表示します。
[ENTER] または [PAUSE]	次の画面を表示します。 選択画面の場合は、設定を保存し、上位画面を表示します。
[▲] または [RESTART]	カーソルを上に移動します。カーソルが一番上にある場合は、一番下に移動します。 値を増加させます。最大値に達すると、最小値に戻ります。
[▼] または [FEED]	カーソルを下に移動します。カーソルが一番下にある場合は、一番上に移動します。 値を減少させます。最小値に達すると、最大値に戻ります。
[◀]	カーソルを左のフィールドに移動させます。カーソルが一番左にある場合は、それ以上移動しません。
[▶]	カーソルを右のフィールドに移動させます。カーソルが一番右にある場合は、それ以上移動しません。

ユーザーモードへの移行方法



(1) オンライン状態

(2) [MODE]キーを3秒以上押します。→(5)へ。
または、[PAUSE]キーを押します。

(3) ポーズ状態になります。

(4) [RESTART]または[MODE]キーを3秒以上押し
ます。

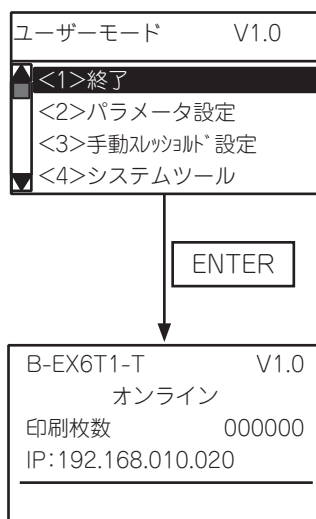
(5) ユーザーモードとなります。
上下矢印キーでメニューを選択します。

●ユーザーモードメニュー 一覧

No.	メニュー	概要
<1>	終了	プリンタをオンライン状態に戻します。
<2>	パラメータ設定	プリンタの各機能毎のパラメータを設定します。
<3>	手動スレッシュホルド*設定	用紙センサーの閾値(スレッシュホルド値)を設定します。
<4>	システムツール	ホストから送信されたデータを印刷またはUSBメモリに保存します。
<5>	発行条件確認	センサー種類、印字速度、印字方向などの発行条件に関する設定値を表示します。
<6>	リセット	プリンタを再起動します。

終了操作

プリンタをユーザーモードからオンラインモードに戻します。この時、一部のパラメータはリセットされます。



(1) ユーザーモードのリセットメニューを選択します。

(2) [ENTER]キーを押します。

(3) オンラインモードに戻ります。

パラメータ設定操作

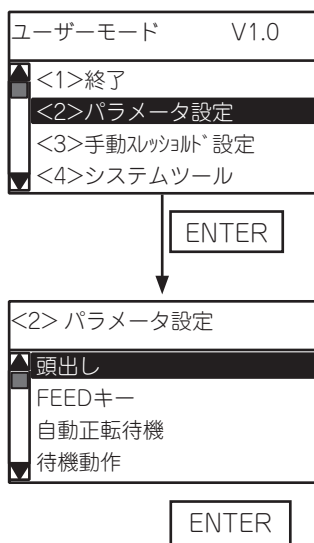
システムモードで設定したパラメータの内容を変更することができます。
ここでは、各種パラメータの設定および変更操作について説明します。

●パラメータ設定メニュー 一覧

メニュー	パラメータ
パラメータ設定	頭だし
	FEEDキー
	自動正転待機
	待機動作
	リボンセーブ
	HU CUT/RWD. (ヘッドアップカット/リワインダ)
	プレ剥離処理
	バックフィード
	自動断線チェック
	リボンニアエンド
	用紙/リボン終了
	用紙測定
	省電力移行時間
	文字コード
	0の字体
	制御コード
	剥離待ちSTATUS
	漢字特殊コード
	ユーロコード
	MaxiCode仕様
	カットモード
	フィード量微調
	カット位置微調
	バックフィード量微調
	X方向座標微調
	ヘッド印加制御
	濃度微調(熱転写)
	濃度微調(感熱)
	リボントルク
	リボン微調(巻取側)
	リボン微調(送り側)
リボン幅設定	

※各パラメータの初期値には下線が付いています。

●パラメータ設定操作例



(1) ユーザーモードのパラメータ設定メニューを選択します。

(2) [ENTER]キーを押します。

(3) サブメニューを選択します。

(4) [ENTER]キーを押します。

<p>(1) 頭だし</p>	<p>電源ON、バッチ系リセット、または印字ヘッド部ロック後に[FEED]キーで用紙をホームポジションまでフィード(頭だし)する際、用紙を無駄に排出させないための機能です。</p> <ul style="list-style-type: none"> ・無効: 頭だし機能なし([FEED]キーによる通常フィードと同じ) ・標準: 電源ON後、バッチ系リセット後、またはヘッドクローズ後の[FEED]キー押下後にギャップ/黒マーク検出し、そこからヘッド～センサー間分フィードさせ、用紙をホームポジションで停止 ・節約: 電源ON後、バッチ系リセット後、またはヘッドクローズ後の[FEED]キー押下後にギャップ/黒マーク検出し、ヘッドに一番近い用紙をフィードさせ、ホームポジションで停止 ・節約+逆転: 「節約」機能に加え、以下の条件を満たした場合にヘッドアップして用紙ピッチ分バックフィードを行う。 <条件> リボンセーブパラメータが「Position 1」または「Position 2」に設定されている。 用紙ピッチが20mm以上、100mm以下の設定 前回の発行モードが連続発行 <p>※本機能は「センサーあり」を指定している時のみ有効です。 ※センサーがギャップ/黒マークを検出できなかった場合、エラーとなります。</p>
<p>(2)[FEED]キー</p>	<p>[FEED]キーの機能を設定します。</p> <ul style="list-style-type: none"> ・フィード: 1枚紙送り ・再印刷: イメージバッファの内容を1枚印字

<p>(3)自動正転待機</p>	<p>カット発行時、印字待機中にプラテン上で用紙先端がカールして用紙送りに支障がでるのを防ぐため、プラテンより少し前の位置で待機させる機能です。</p> <ul style="list-style-type: none"> • <u>しない</u>: 正転待機なし • <u>する</u>: 正転待機あり <p>※前回発行の用紙ピッチが20mm未満の場合は、「自動正転待機する」に設定されていても自動正転待機動作は行いません。</p> <p>※待機状態は、電源OFF/ON、リセット、ヘッドオープン/クローズしても保持されます。</p> <p>※カッター装着時の初期値は「する」になります。</p>
<p>(4)自動正転待機位置</p>	<p>「自動正転待機」パラメータで「する」を選択すると表示されます。</p> <p>-5.0 ~ +5.0 (mm) 初期値: +0.0 (mm)</p> <ul style="list-style-type: none"> ※ + (プラス)の場合、フィード量が多くなります。 ※ - (マイナス)の場合、フィード量が少なくなります。
<p>(5)待機動作</p>	<ul style="list-style-type: none"> • <u>モード1</u>: 13.7mmフィードした位置で待機する • <u>モード2</u>: リボン転写およびカット発行の場合、6mmバックフィード、3mmフィードした位置で待機する • <u>モード3</u>: RFID専用 13.2mmフィードした位置で待機する <p>※カッター装着時の初期値は「モード2」になります。</p> <p>※「モード3」を指定した場合、リボンセーブパラメータが「Position 1」または「Position 2」に設定されていると、自動正転待機動作時ヘッドアップを行います。</p>
<p>(6)リボンセーブ</p>	<p>リボンは用紙と一緒にフィードされるため、印字領域がない部分は未使用のまま巻き取られてしまいます。この無駄を削減するために、印字領域がない時は印字ヘッドを持ち上げてリボンを節約します。</p> <ul style="list-style-type: none"> • <u>しない</u>: リボンセーブ機構使用なし • <u>Position 1</u>: リボンセーブ機構使用あり(ヘッドレバー:Position 1) • <u>Position 2</u>: リボンセーブ機構使用あり(ヘッドレバー:Position 2) <p>※実際のヘッドレバーの位置と本パラメータの設定内容が一致しない場合、正常にリボンセーブ機能が動作しない場合があります。</p>
<p>(7) HU CUT/RWD.</p>	<ul style="list-style-type: none"> • <u>しない</u>: カット発行の場合: ヘッドアップなし 連続/剥離発行の場合: リワインダ使用なし • <u>する</u>: カット発行の場合: ヘッドアップあり 連続/剥離発行の場合: リワインダ使用あり <p>※ヘッドアップカット発行する場合、ソレノイドの温度上昇によりヘッドアップできない場合があります。</p>

(8)プレ剥離処理	<p>本パラメータで「する」を選択すると印字前にラベル先端部の剥離を行います。ラベルの材質、粘着度、印字スピード等が要因でラベルが剥がれにくい時に使います。</p> <ul style="list-style-type: none"> • <u>しない</u>: プレ剥離しない • <u>する</u>: プレ剥離する <p>※剥離発行のスピードが10ips以上の場合、本設定に関わらずプレ剥離動作を行います。</p> <p>※拡張I/Oモードの設定がTYPE1（標準仕様）の場合、印字速度が8 ipsに補正されます。</p>
(9)バックフィード	<p>バックフィードの速度を設定します。</p> <ul style="list-style-type: none"> • <u>標準</u>: 3 ips • <u>低速</u>: 2 ips
(10)自動断線チェック	<p>本パラメータを「有効」にすると電源ON時に印字ヘッドの断線チェックを行います。</p> <ul style="list-style-type: none"> • <u>無効</u>: 自動断線チェックなし • <u>有効</u>: 自動断線チェックあり
(11)リボンニアエンド	<ul style="list-style-type: none"> • <u>無効</u>: ニアエンド検出なし • <u>30m</u>: 残り30m程度でニアエンド検出(リボン径38mm相当) • <u>70m</u>: 残り70m程度でニアエンド検出(リボン径43mm相当) <p>※プリンタのリボンニアエンド検出には多少の誤差が生じるため、本設定にてリボンニアエンド検出する場合にも参考程度としてください。</p>
(12)用紙/リボン終了	<ul style="list-style-type: none"> • <u>即時停止</u>: ラベルエンド/リボンエンド検出時、直ちに停止 • <u>印字後停止</u>: ラベルエンド/リボンエンド検出時、可能な限り印字を行い停止 <p>※即時停止と印字後停止の詳細は、補足を参照してください。(→ P.64)</p>
(13)用紙測定	<p>このパラメータが「有効」の場合、電源投入時およびヘッド開閉時に自動的に用紙をフィードして黒マークまたはギャップを探し、センサースレッシュホールド、用紙ピッチを算出して印字開始位置で停止します。</p> <ul style="list-style-type: none"> • <u>無効</u>: 自動用紙測定なし • <u>有効 透過</u>: 透過センサーを使用して自動用紙測定 • <u>有効 反射</u>: 反射センサーを使用して自動用紙測定 • <u>有効 両方</u>: 両センサーを使用して自動用紙測定 • <u>有効 透過+逆転</u>: 透過センサー使用、バックフィードあり※ • <u>有効 反射+逆転</u>: 反射センサー使用、バックフィードあり※ • <u>有効 両方+逆転</u>: 両センサー使用、バックフィードあり※ <p>※用紙測定の詳細説明は、補足を参照してください。(→ P.64)</p>
(14)省電力移行時間	<p>プリンタが待機状態から省電力モードに移行するまでの時間を設定します。</p> <p>1 ~ 120 (分) (初期値: 15(分))</p>

(15) 文字コード	<ul style="list-style-type: none"> • <u>PC-850</u> • PC-852 • PC-857 • PC-8 • PC-851 • PC-855 • PC-1250 • PC-1251 • PC-1252 • PC-1253 • PC-1254 • PC-1257 • LATIN9 • Arabic • PC-866 • UTF-8
(16) 0の字体	<ul style="list-style-type: none"> • <u>0 (スラッシュなし)</u> • Ø (スラッシュあり) <p>※下記フォントはスラッシュあり0を設定してもスラッシュなし0となります。</p> <p>【ビットマップ】 OCR-A、OCR-B、GOTHIC725ブラック、漢字、中国語</p> <p>【アウトラインフォント】 価格フォント1、価格フォント2、価格フォント3、DUTCH801ボールド、BRUSH738レギュラー、GOTHIC725ブラック、TrueTypeFont</p>
(17)制御コード	<ul style="list-style-type: none"> • <u>自動判別</u>: 自動切り換え • {, , } : 手動切り換え({, , }モード) • ECS, LF, NUL : 手動切り換え(ECS, LF, NULモード) • 手動指定: コード指定(MANUALモード)
(18)手動設定	<p>「制御コード」パラメータで「手動指定」を選択すると表示されます。 コード1～3をそれぞれ16進数で設定してください。上下矢印キーで値を設定し、左右矢印キーでフィールドを移動します。</p> <ul style="list-style-type: none"> • CODE1: 00～FF (初期値: 1Bh) • CODE2: 00～FF (初期値: 0Ah) • CODE3: 00～FF (初期値: 00h)

(19)剥離待ちSTATUS	<ul style="list-style-type: none"> • <u>無効</u>: 剥離台にラベルがかかっている状態の時*にステータス要求コマンドを受信した場合、(00H)を返送する • <u>有効</u>: 剥離台にラベルがかかっている状態の時*にステータス要求コマンドを受信した場合、剥離待ちステータス(05H)を返送する <p style="margin-left: 40px;">*アイドル中、フィード終了後、すべての印字終了後の時</p> <p>※印字発行途中にステータス要求コマンドを受信した場合には、本パラメータの設定にかかわらず剥離待ちステータス(05H)を返送します。</p>
(20)漢字特殊コード	<ul style="list-style-type: none"> • <u>TYPE1</u>: WINDOWSコード対応 • <u>TYPE2</u>: オリジナルコード対応 <p>※TYPE1とTYPE2の詳細は、補足を参照してください。(→ P.66)</p>
(21)ユーロコード	<p>20 ~ FF (初期値: B0h)</p> <p>※16進数で表示されます。</p> <p>※上下矢印キーで値を設定します。</p>
(22)MaxiCode仕様	<ul style="list-style-type: none"> • <u>TYPE1</u>: 既存バージョンとの互換仕様 • <u>TYPE2</u>: 特殊仕様 <p>※本パラメータの設定内容により、コマンドで指定するモードと実際に処理されるモードの関係が異なります。また、一部データの送り方も異なります。</p> <p>※TYPE1とTYPE2の詳細は、補足を参照してください。(→ P.66)</p>
(23)カットモード	<ul style="list-style-type: none"> • <u>TYPE1</u>: 標準動作(高速化あり) • <u>TYPE2</u>: 従来動作 <p>※TYPE1とTYPE2の詳細は、補足を参照してください。(→ P.66)</p>

補足

• 用紙／リボン終了: 各タイプ指定時のプリンタ動作

●即時停止:

ラベルエンドまたはリボンエンド検出時は、即座にエラー停止します。

[RESTART] キーを押すとフィード後、エラーラベルの再発行から再開します。

●印字後停止:

リボンセーブ機能を使用しないときのみ有効です。リボンセーブ発行時は「印字後停止」に設定されていても、「即時停止」の動作を行います。

ラベルエンドを検出した場合、その1枚を最後まで印字し、ホームポジションでエラー停止して“紙がありません”と表示します。残枚数表示は、未発行のラベル枚数を表示します。最終枚目でラベルエンドとなった場合は、スペースを表示します。

[RESTART] キーを押すとフィード後、次のラベルから発行します。

最終枚目でラベルエンドとなった場合は、[RESTART] キーを押すとフィードのみを行います。また、ステータス応答ありに設定されている場合は、フィード終了ステータスの送信に続き、発行終了ステータスを送信します。

リボンエンド検出時においては;

- 残りのラベル長が30mm以上の場合、20mm印字してエラー停止し、“リボンがありません”と表示します。残枚数表示は、エラー停止時のラベルは含みません。最終枚目でリボンエンドになった場合は、スペースを表示します。

[RESTART] キーを押すとフィード後、エラー停止時の次のラベルから発行します。最終枚目でリボンエンドになった場合は、[RESTART] を押すとフィードのみを行います。

この場合では、リボンエンドを検出した時のラベルは再発行されません。

- リボンエンド検出時、残りのラベル長が30mm未満の場合、その1枚は最後まで印字し、ホームポジションで停止し、“リボンがありません”と表示します。残枚数表示は、未発行のラベル枚数を表示します。最終枚目でリボンエンドになった場合は、スペースを表示します。

[RESTART] キーを押すとフィード後、次のラベルから発行します。

最終枚目でリボンエンドになった場合は、[RESTART] キーを押すとフィードのみを行います。また、ステータス応答ありに設定している場合は、フィード終了ステータスの送信に続き、発行終了ステータスを送信します。

• 用紙測定: 各タイプ指定時のプリンタ動作

- 反射センサーが[有効]の場合、反射センサー入力値から最も入力値が低い部分を見つけて黒マークと見なし、反射センサースレッシュホールド微調値を加えて黒マークのスレッシュホールドとします。
- 透過センサーが[有効]の場合、透過センサー入力値から最も入力値が高い部分を見つけてギャップと見なし、透過センサースレッシュホールド微調値を引いてギャップのスレッシュホールドとします。
- 両方が[有効]の場合、透過センサー入力値の最も高い部分と、反射センサー入力値の最も入力値が低い部分をギャップと見なし、各センサースレッシュホールド微調値をそれぞれの入力値から引いた値をギャップのスレッシュホールドとします。
- 「逆転」指定がある場合、自動用紙測定実行後、以下の条件を満たした場合にヘッドアップして用紙ピッチ分バックフィードを行います。

パラメータ設定条件	リボンセーブが「Position 1」または「Position 2」に設定されている。
動作条件	用紙ピッチが20mm以上、100mm以下の設定である。 前回の発行が、連続発行でカット指定無しの場合に機能する。(電源OFF/ON、キー操作やコマンドによるリセットがおこなわれても、その前の発行モードおよびカット間隔は有効となる。)

- 動作開始から160.0mmまでセンサー入力値をサンプリングし、スレッシュホールドを決定します。
すでに2個以上の黒マークまたはギャップが存在しているときは、用紙長も算出して実測黒マークまたはギャップの終端1mm前で停止します。
- 上記条件下で2個目の黒マークまたはギャップを認識できない場合は、検出動作を延長して黒マークまたはギャップを探しますが、最大500.0mmまで延長して見つけれないときは、紙送りエラーとして停止します。
- 自動用紙測定動作が可能な用紙ピッチは、10.0mm～150.0mmまでです。
- カッターモジュールを装着している場合で、前回の発行がカット発行のときは、停止後に用紙をカットします。
- 自動用紙測定動作中は、剥離または特殊剥離発行が有効でも剥離位置には停止しません。
- 自動用紙測定動作中に用紙切れが発生した場合はエラー停止します。エラーを解除し、印字ヘッド部をロックすると、動作を再開します。
- 自動用紙測定動作中は、一緒にリボンもフィードします。リボンが装着されていない場合、エラーにはなりません。動作終了後に動作条件がリボン無しに設定されます。
- 自動用紙測定中は、「リボンセーブ機構使用あり」に設定されていても、リボンセーブは行いません。
- 自動用紙測定時の搬送速度は、3インチ/秒です。
- 自動用紙測定中はヘッドオープンしないでください。ヘッドオープンした場合、その後の動作は保障されません。もしヘッドオープンした場合は、電源OFF/ONしてください。

• 漢字特殊コード: 各タイプ指定時の印字文字とコードの対応表

印字文字	TYPE1	TYPE2
①	2D21	2C44
②	2D22	2C45
③	2D23	2C46
④	2D24	2C47
⑤	2D25	2C48
⑥	2D26	2C49
⑦	2D27	2C4A
⑧	2D28	2C4B
⑨	2D29	2C4C
⑩	2D2A	2C4D
I	2D35	2231
II	2D36	2232
III	2D37	2233
IV	2D38	2234
V	2D39	2235
VI	2D3A	2236
VII	2D3B	2237

印字文字	TYPE1	TYPE2
VIII	2D3C	2238
IX	2D3D	2239
X	2D3E	2C34
mm	2D50	2C66
cm	2D51	2C67
km	2D52	2C69
mg	2D53	2243
kg	2D54	2244
cc	2D55	2C70
m ³	2D56	2C6B
”	2D60	2A22
No.	2D62	2249
TEL	2D64	2248
(株)	2D6A	222F
(代)	2D6C	2246
J	2D72	2841

• MaxiCode仕様: 各タイプ指定時のモード指定

MaxiCodeをコマンドで発行する場合に、モード指定パラメータの内容によって切り替えが行われます。

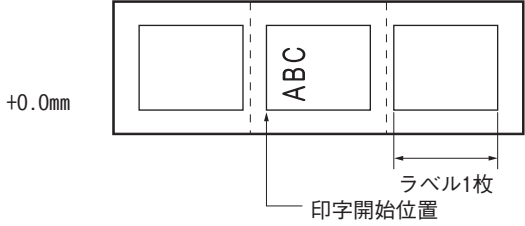
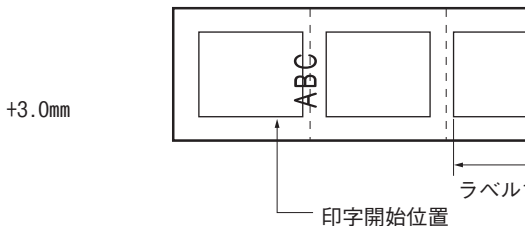
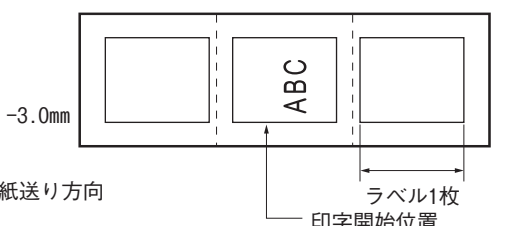
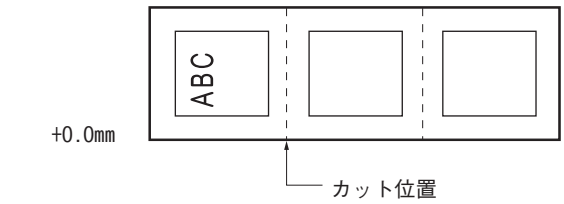
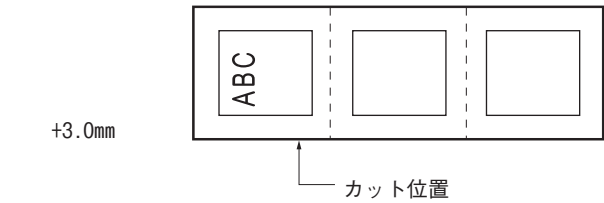
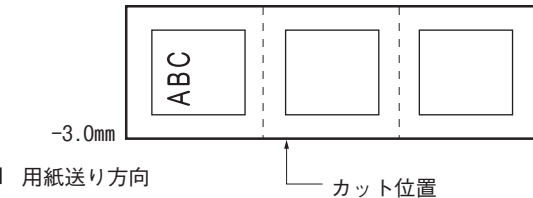
設定値	TYPE1: 互換仕様	TYPE2: 特殊仕様
0:	モード2	モード2または3*
1:	モード4	モード4
2:	モード2	モード2
3:	モード3	モード3
4:	モード4	モード4
5:	モード2	モード2または3*
6:	モード6	モード6
7:	モード2	モード2または3*
8:	モード2	モード2または3*
9:	モード2	モード2または3*
省略時:	モード2	モード2または3*

* モード2と3の変換はデータコマンドのカントリーコードを見て、"840"ならモード2に、"840"以外ならモード3に設定します。

• カットモード: 各タイプ指定時の動作

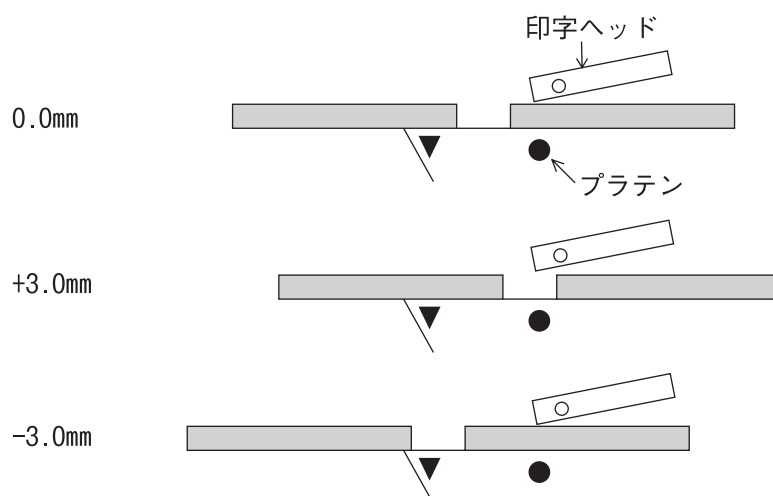
- TYPE1:標準モード(高速化あり)に設定した場合、カット後のバックフィードを5 ipsで行うことで高速化させます。
- カットモード設定とバックフィード速度設定の組み合わせによる動作は以下の通りです。

システムモード設定		バックフィード速度				
		カット発行		剥離発行	逆転コマンド	正転待機からの逆転
バックフィード速度	カットモード	バックフィード速度	動作タイミング			
2 ips	標準モード	5 ips	高速化	2 ips		
3 ips						
2 ips	従来モード	2 ips	従来動作	2 ips		
3 ips		3 ips				

(24)フィード量微調	-50.0mm ~ +50.0mm (0.1単位) (初期値: +0.0mm)
<p>フィード量を調整することで印字開始位置を微調整します。</p> <div style="display: flex; align-items: center;"> <div style="margin-right: 20px;"> <p>+0.0mm</p>  </div> </div> <div style="display: flex; align-items: center; margin-top: 20px;"> <div style="margin-right: 20px;"> <p>+3.0mm</p>  </div> </div> <div style="display: flex; align-items: center; margin-top: 20px;"> <div style="margin-right: 20px;"> <p>-3.0mm</p>  </div> </div> <div style="margin-top: 20px;"> <p>← 用紙送り方向</p> </div>	
<p>※フィード量微調値は、本項目で設定する値とコマンドで設定する値との合計となります。この時の最大値は±50.0mmです。</p> <p>※用紙ピッチ以上のフィード量を設定しないでください。</p>	
(25)カット(または剥離)位置微調	-50.0mm ~ +50.0mm (0.1単位) (初期値: +0.0mm)
<p style="text-align: center;">【カット位置微調】</p> <p>カット位置を微調整します。</p> <div style="display: flex; align-items: center;"> <div style="margin-right: 20px;"> <p>+0.0mm</p>  </div> </div> <div style="display: flex; align-items: center; margin-top: 20px;"> <div style="margin-right: 20px;"> <p>+3.0mm</p>  </div> </div> <div style="display: flex; align-items: center; margin-top: 20px;"> <div style="margin-right: 20px;"> <p>-3.0mm</p>  </div> </div> <div style="margin-top: 20px;"> <p>← 用紙送り方向</p> </div>	

【剥離位置微調】

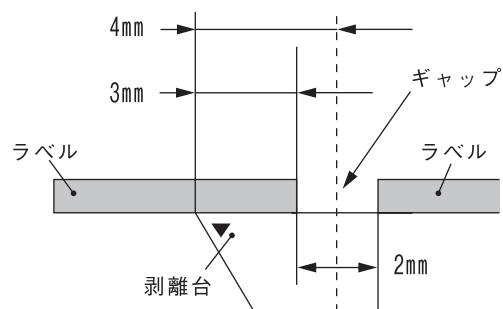
剥離位置を微調整します。



※カット(または剥離)位置微調値は、本項目で設定する値とコマンドで設定する値との合計となります。この時の最大値は±50.0mmです。

補足

- 剥離発行時の印字停止位置は、ラベル間ギャップの中心から剥離台先端までの距離が、4mmになるように停止します。
これは、ラベル間ギャップ2mmを想定して設計しているためです。
- ラベル間ギャップが大きい場合など、停止位置が適切でないときは、剥離位置微調で印字停止位置を変更してください。



補足

<カッター使用時の25.4mm未満のラベル対応>

通常使用状態において、カット発行可能なラベルの最小ラベルピッチは25.4mmです。

25.4mm未満のラベル(仕様外のサイズ)を使用した場合、ラベル間のギャップ部分をカットした後、ホームポジションまでバックフィードする際、ラベルのエッジ部分が印字ヘッドのエッジに引っ掛かり、正規のホームポジションまでバックフィードできないことがあります。この場合、以下に示す方法を用いることにより、この問題を回避することができます。

方法1 ヘッドアップすることにより回避する方法

以下の条件がすべてそろった場合、カット時の動作は、

ヘッドアップ→カット位置までの正転フィード→ヘッドダウン→カット→ヘッドアップ→ホームポジションまでのバックフィード→ヘッドダウン となります。

条件： 発行コマンド、フィードコマンド、排出コマンド受付時

ラベルピッチ： 25.4mm以下、カット指定あり、透過センサー指定、

リボンセーブパラメータ：「ラベル」または「タグ」、

カット位置微調： ±10.0mm以下、

コマンドの発行モードパラメータ：「連続」 の場合。

カットのための排出時、ラベル終端部がヘッドアップ中に紙送りローラーを通過すると、それ以上紙送りができないにもかかわらずエラー検出されない状態が発生する場合があります。

ヘッドアップカット発行する場合、ヘッドアップ用ソレノイドの温度上昇によりヘッドアップできない場合があります。

方法2 カット位置微調値を調整することにより回避する方法

(この方法を用いるとヘッド～カッター間に印字済みラベルが1枚以上取り残されることになるため、ラベル発行またはフィードにより、ヘッド～カッター間に残っているラベルを取り出すようにしてください。)

(a) カット位置微調値算出方法

以下の計算式により算出した値をカット位置微調値に設定します。

ただし、この微調値を使用しても正規のホームポジションまで逆転フィードできない場合は、任意の微調値にて調整してください。

$$\text{カット位置微調値} = (\text{ヘッドとカッターの間に残っている枚数}) \times (\text{ラベルピッチ})$$

$$= \left(\frac{32.8\text{mm}}{\text{ラベルピッチ}} \right) \times (\text{ラベルピッチ})$$

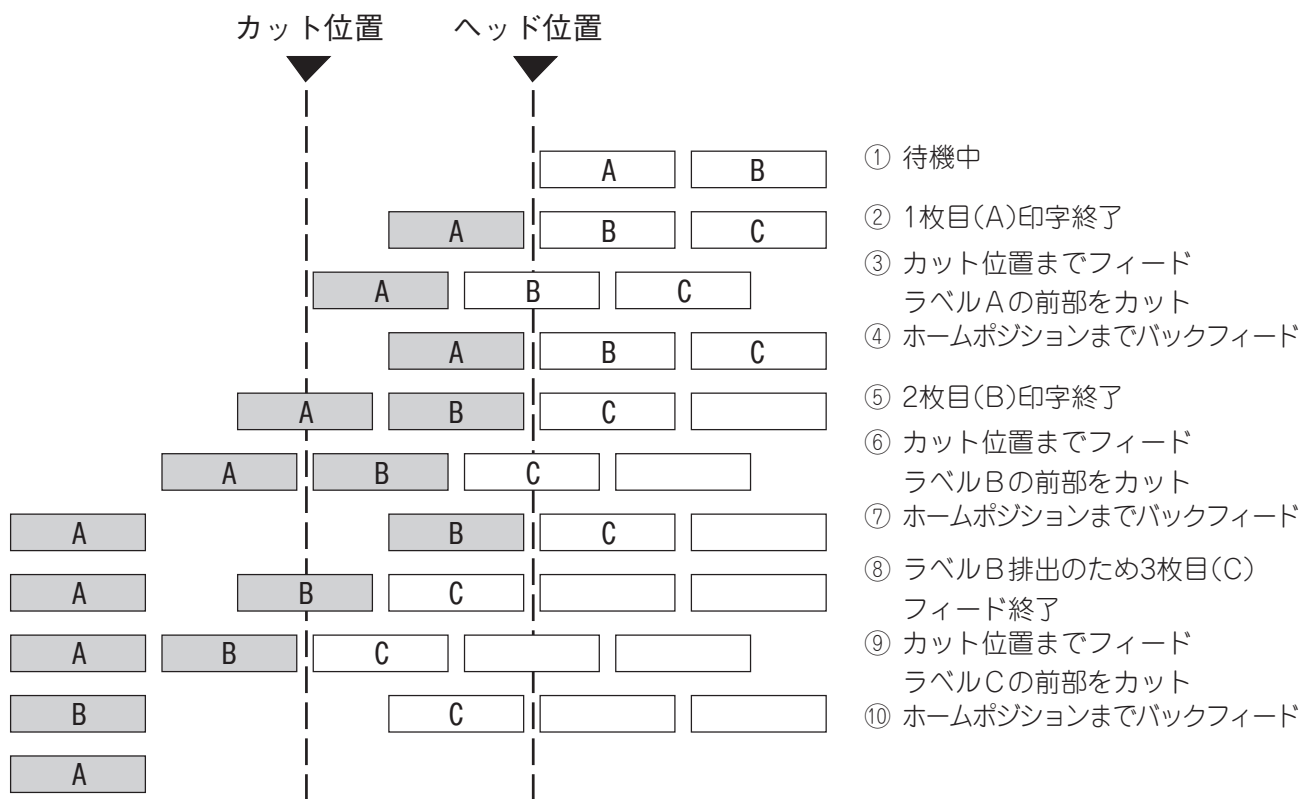
※除算結果は小数点切り捨て

(例) ラベルピッチ=24.0mmの場合

$$\begin{aligned} \text{カット位置微調値} &= \left(\frac{32.8\text{mm}}{24.0\text{mm}} \right) \times (24.0\text{mm}) \\ &= 1 \times 32.8\text{mm} \\ &= +32.8\text{mm} \end{aligned}$$

(b)動作例

2枚発行、カット間隔=1の場合



(26)バックフィード量微調	-9.9mm ~ +9.9mm (0.1mm単位) (初期値: +0.0mm)
<p>正転後のバックフィードで用紙がホームポジションに戻らない場合、バックフィード量を調整することで印字開始位置を微調整します。</p>	<p>+0.0mm 印字開始位置 (バックフィード後のホームポジション)</p> <p>+3.0mm 印字開始位置 (バックフィード後のホームポジション)</p> <p>-3.0mm 印字開始位置 (バックフィード後のホームポジション)</p> <p>← 用紙送り方向</p>
<p>※バックフィード量微調値は、本項目で設定する値とコマンドで設定する値との合計となります。この時の最大値は±9.9mmです。</p> <p>※バックフィード動作では、条件によって正転した距離と同じ距離だけバックフィードしても、元の位置まで戻らない場合があります。</p> <p>※用紙検出センサーを使用して発行する場合、印字ヘッド～用紙センサー間の距離(75.5mm)とほぼ同じサイズのラベルピッチ(またはタグピッチ)の用紙を使用してバックフィードを伴う動作(カット発行、剝離発行、自動正転待機)をする場合、バックフィードして元の位置まで戻らないことによるエラーが発生することがあります。このようなときは、+方向(バックフィード量を多くする)のバックフィード量微調を設定し、エラーが発生しないようにしてください。</p>	

(27)X方向座標微調	99.5mm ~ +99.5mm (0.1mm単位) (初期値: +0.0mm)
<p>X方向(横方向)のオフセット位置を微調整します。</p> <div data-bbox="815 338 1331 730" style="border: 1px solid black; padding: 10px; text-align: center;"> </div> <p>※ X方向座標微調は、有効印字幅の範囲で行ってください。マイナス方向に微調を行い、座標0に達したフィールドは、それ以上マイナス方向には移動しません。</p> <p>※ X方向座標微調値は、自己診断結果印字およびテスト印字では無効となります。</p> <p>※ X方向座標微調値は、本項目で設定する値とコマンドで設定する値との合計となります。この時の最大値は±99.5mmです。</p>	
(28)ヘッド印加制御	<p>使用するサプライ(用紙およびリボン)に最適な印字を行うための設定です。設定と異なるサプライを使用した場合、印字かすれ等が生じる恐れがあります。</p> <ul style="list-style-type: none"> • 熱転写: <u>熱転写用サプライ</u> • 感熱: 感熱用サプライ
(29)熱転写	<p>「ヘッド印加制御」パラメータで「熱転写」を選択すると表示されます。</p> <ul style="list-style-type: none"> • <u>標準</u> • 予約1～予約9
(30)感熱	<p>「ヘッド印加制御」パラメータで「感熱」を選択すると表示されます。</p> <ul style="list-style-type: none"> • <u>標準</u> • 予約1～予約9
(31)濃度微調(熱転写)	<p>熱転写方式の印字濃度を微調整します。</p> <p>-20step ~ +20step (1step単位) 初期値: +0step</p> <p>※ プラス方向に設定すると印字が濃くなり、マイナス方向に設定すると印字が薄くなります。</p> <p>※ 濃度微調値(転写)は、本項目で設定する値とコマンドで設定する値との合計となります。この時の最大値は-20～+20です。</p>

<p>(32)濃度微調(感熱)</p>	<p>感熱方式の印字濃度を微調整します。</p> <p>-20step ~ +20step (1step単位) 初期値: +0step</p> <p>※プラス方向に設定すると印字が濃くなり、マイナス方向に設定すると印字が薄くなります。</p> <p>※濃度微調値(転写)は、本項目で設定する値とコマンドで設定する値との合計となります。この時の最大値は-20 ~ +20です。</p>								
<p>(33)リボントルク</p>	<p>リボンがたるんだり、シワが寄ったりする時、リボンモータの電圧値(モータートルク)を微調整することでたるみやシワが改善することがあります。</p> <ul style="list-style-type: none"> • <u>標準</u> (こちらを選択してください) • 低い 								
<p>(34)リボン微調(巻取側)</p>	<ul style="list-style-type: none"> • <u>通常トルク</u> (こちらを選択してください) • 低トルク 								
<p>(35)通常トルク</p>	<p>「リボン微調」パラメータで「通常トルク」を選択すると表示されます。</p> <p>-15step ~ +10step (1step単位) 初期値: +0step</p>								
<p>(36)低トルク</p>	<p>「リボン微調」パラメータで「低トルク」を選択すると表示されます。</p> <p>-15step ~ +10step (1step単位) 初期値: +0step</p> <p>※プラス方向に設定するとトルクが高くなり、マイナス方向に設定するとトルクが低くなります。</p> <p>※微調整は正転側のみ有効で、逆転動作には無効です。</p> <p>※巻取側リボンモーター電圧の微調整は、印字速度によって有効範囲が異なります。</p> <table border="1" data-bbox="715 1361 1275 1498"> <thead> <tr> <th>印字速度</th> <th>微調値</th> </tr> </thead> <tbody> <tr> <td>6 ips以下</td> <td>-15 ~ +10</td> </tr> <tr> <td>8 ips</td> <td>-15 ~ +5</td> </tr> <tr> <td>10 ips以上</td> <td>-15 ~ 0</td> </tr> </tbody> </table> <p>※濃度微調値は、本項目で設定する値とコマンドで設定する値との合計となります。この時の最大値は-15 ~ +10です。</p>	印字速度	微調値	6 ips以下	-15 ~ +10	8 ips	-15 ~ +5	10 ips以上	-15 ~ 0
印字速度	微調値								
6 ips以下	-15 ~ +10								
8 ips	-15 ~ +5								
10 ips以上	-15 ~ 0								
<p>(37)リボン微調(送り側)</p>	<ul style="list-style-type: none"> • <u>通常トルク</u> (こちらを選択してください) • 低トルク 								
<p>(38)通常トルク</p>	<p>「リボン微調」パラメータで「通常トルク」を選択すると表示されます。</p> <p>-15step ~ +10step (1step単位) 初期値: +0step</p>								
<p>(39)低トルク</p>	<p>「リボン微調」パラメータで「低トルク」を選択すると表示されます。</p> <p>-15step ~ +10step (1step単位) 初期値: +0step</p>								

	<p>※プラス方向に設定するとトルクが高くなり、マイナス方向に設定するとトルクが低くなります。</p> <p>※微調整は正転側のみ有効で、逆転動作には無効です。</p> <p>※送り側リボンモーター電圧の微調整には、印字速度による制限がありません。</p> <p>※濃度微調値は、本項目で設定する値とコマンドで設定する値との合計となります。この時の最大値は-15 ~ +10です。</p>
(40)リボン幅設定	<ul style="list-style-type: none">• 標準• 予約1 ~ 予約9

手動スレッシュールド設定

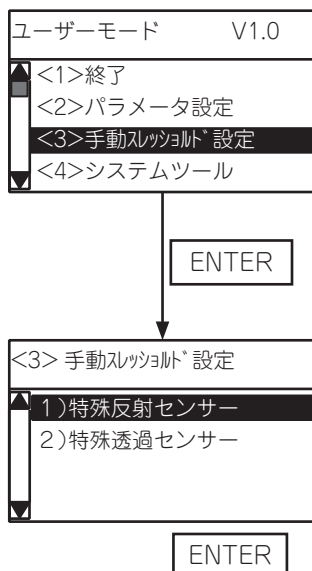
プリ印刷された用紙を使用する場合、あるいは用紙センサーの設定を行っても印字位置が正しく検出されない場合、スレッシュールドを微調整することで修正します。

操作方法は、『スレッシュールド設定モードの機能』を参照してください。

●手動スレッシュールド設定メニュー 一覧

メニュー	サブメニュー
手動スレッシュールド設定	特殊反射センサー
	特殊透過センサー

●手動スレッシュールド設定操作例



(1) ユーザーモードの手動スレッシュールド設定メニューを選択します。

(2) [ENTER]キーを押します。

(3) サブメニューを選択します。

(4) [ENTER]キーを押します。

以降の操作手順は、『スレッシュールド設定モードの機能』をご参照ください。(→ P.50)

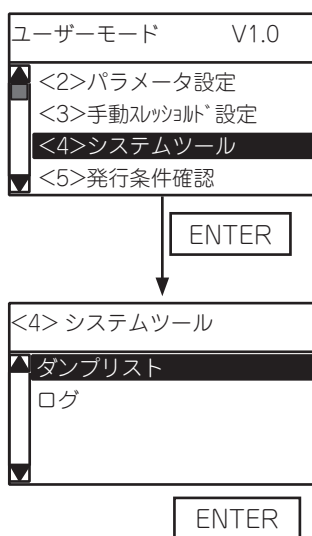
システムツール

受信バッファのダンプリスト出力操作と動作ログ情報をUSBメモリへ保存する操作について説明します。

●システムツールメニュー 一覧

メニュー	サブメニュー
システムツール	ダンプリスト
	ログ

●システムツール操作例



(1) ユーザーモードのシステムツールメニューを選択します。

(2) [ENTER]キーを押します。

(3) サブメニューを選択します。

(4) [ENTER]キーを押します。

(1)ダンプリスト	<ul style="list-style-type: none"> • RS-232C: RS-232C受信バッファ • セントロ: セントロニクス受信バッファ • LAN: ネットワークインターフェース受信バッファ • ベーシック1: ベーシックインタプリタ インターフェース→インタプリタ間バッファ • ベーシック2: ベーシックインタプリタ インタプリタ→プリンタ間バッファ • <u>USB</u>: USB受信バッファ • RFID: RFID受信バッファ
-----------	---

	<p>ダンプ出力先を選択します。</p> <ul style="list-style-type: none"> • USBメモリ: 受信バッファの内容をUSBメモリに保存します。 • 印刷: 受信バッファの内容を印刷します。 <p>USBメモリに保存する際は、機種情報と作成月日から以下のような名前のファイルを作成します。</p> <p style="padding-left: 40px;">/ATA0/DUMP/B-EX6T1_DUMP_1601201030.BIN (B-EX6T Type1モデル 2016年1月20日 10時30分の場合)</p> <p>※USBメモリ内に既に同名のファイルがあった場合は上書きします。 ※オプションのシリアル/パラレルインターフェースボードが装着されていない場合は、サイズ0のファイルが出力されます。 ※USBメモリ操作時にエラーが発生した場合は、システムモードの『USBメモリ操作』と同じ内容を画面に表示します。表示後は再試行しません。</p> <hr/> <p>ダンプ出力先に「印刷」を選択すると表示されます。</p> <ul style="list-style-type: none"> • <u>一時停止有り</u>: 166行分(約50cm)印字後、“印刷中”を表示して一旦停止します。 <ul style="list-style-type: none"> ※[CANCEL]キーを押すと印刷を中止して前の画面に戻ります。 [ENTER]キー (または[CANCEL]以外のキー)を押すと、再印刷します。 • ノンストップ: バッファデータを1ページごと、すべて印刷します。
(2)ログ	<ul style="list-style-type: none"> • USBメモリへ保存 • キャンセル • 実行 <p>「実行」を選択すると、USBメモリにログ情報の書き込みが行われます。保存の際は、機種情報と作成月日から以下のような名前のファイルを作成します。</p> <p style="padding-left: 40px;">例: /ATA0/LOG/B-EX6T1_DUMP_1601201030.TXT (B-EX6T Type1モデル 2016年1月20日 10時30分の場合)</p> <p>※USBメモリ内に既に同名のファイルがあった場合は上書きします。 ※USBメモリ操作時にエラーが発生した場合は、システムモードの『USBメモリ操作』と同じ内容を画面に表示します。表示後は再試行しません。 ※生成されるファイルはテキストファイルで保存されます。</p>

●ダンプリスト出カイメージ

```

      :
      :
00 00 00 00 00 00 00 00 00 00 00 00 00 00 00 00 .....
00 00 00 00 00 00 00 00 00 00 00 00 00 00 00 00 .....
00 00 00 00 00 00 00 00 00 00 00 00 00 00 00 00 .....
00 00 00 00 00 00 00 00 00 00 00 00 00 00 00 00 .....
7B 41 58 3B 2B 30 30 30 2C 2B 30 30 30 2C 2B 30 {AX;+000,+000,+0
30 7C 7D 7B 44 30 37 37 30 2C 31 31 30 30 2C 30 0|}{D0760,1100,0
37 34 30 7C 7D 7B 43 7C 7D 7B 4C 43 3B 30 30 33 740|}{C|}{LC;003
30 2C 30 30 32 30 2C 30 30 33 30 2C 30 36 36 30 0,0020,0030,0660
2C 30 2C 32 7C 7D 7B 4C 43 3B 30 30 37 30 2C 30 ,0,2|}{LC;0070,0
30 32 30 2C 30 30 37 30 2C 30 36 36 30 2C 30 2C 020,0070,0660,0,
39 7C 7D 7B 4C 43 3B 30 30 35 30 2C 30 30 32 30 9|}{LC;0050,0020
      :
      :
      :
44 45 46 47 48 49 4A 7C 7D 7B 50 43 31 30 3B 30 DEFGHIJ|}{PC10;0
33 35 30 2C 30 34 30 30 2C 31 2C 31 2C 4B 2C 30 350,0400,1,1,K,0
30 2C 42 3D 41 42 43 44 65 66 67 68 69 6A 6B 6C 0,B=ABCDefghijkl
      :
      :
6D 6E 6F 70 7C 7D 7B 50 56 30 32 3B 30 33 33 30 mnop|}{PV02;0330
2C 30 36 36 30 2C 30 32 37 30 2C 30 32 35 30 2C ,0660,0270,0250,
41 2C 30 30 2C 42 3D 42 7C 7D 7B 50 56 30 33 3B A,00,B=B|}{PV03;
      :
      :
      :
3B 30 39 30 30 2C 30 31 38 30 2C 54 2C 48 2C 30 ;0900,0180,T,H,0
35 2C 41 2C 30 3D 31 32 33 34 35 36 37 38 39 30 5,A,0=1234567890
41 42 43 44 45 7C 7D 00 00 00 00 00 00 00 00 00 ABCDE|}.....
    
```

発行方向 ↓

補足

- 印字条件は以下のとおりです。
 - * 印字幅: 約100mm
 - * センサー指定: なし
 - * 印字速度: 3インチ/秒
 - * 1行に16バイト分印字します。
 - * 新しいデータから順に印字します。
 - * 受信バッファライトポインタが指しているデータは肉太文字で印字します。

- 受信バッファサイズ
 - RS-232C: 1MB (65536行印字)
 - セントロニクス: 1MB (65536行印字)
 - ネットワークI/F: 1MB (65536行印字)
 - ベーシック1: 8KB (512行印字)
 - ベーシック2: 8KB (512行印字)
 - USB: 1MB (65536行印字)

- すべての受信データを印字するためには、以下に示す長さの用紙が必要となります。
 - RS-232C: 198.6m
 - セントロニクス: 198.6m
 - ネットワークI/F: 198.6m
 - ベーシック1: 2m
 - ベーシック2: 2m
 - USB: 198.6m

- 受信データダンプ印字中にエラーが発生した場合は、エラーメッセージを表示して発行を停止します。また、エラーは[PAUSE]を押すと解除され、ダンプ印刷メニューに戻ります。
- [MODE]キーを押すと、ユーザーモードのトップメニューを表示します。
- エラー復帰後の自動再発行は行ないません。

●ログ情報の説明

ログ情報の構成例:YYMMDDhhmmssAABCCCC

- YY: 年(00 ~ 99)
- MM: 月(01 ~ 12)
- DD: 日(01 ~ 31)
- hh: 時(00 ~ 23)
- mm: 分(00 ~ 59)
- ss: 秒(00 ~ 59)
- AA: 詳細ステータス(*1)
- B: ステータスの種類(ステータス自動送信時は2に固定)
- CCCC: 残り印刷枚数(0000 ~ 9999)

(*1)詳細ステータス

ステータス	プリンタの状態
00	オンライン状態時に印字ヘッド部を閉じた
01	オンライン状態時に印字ヘッド部を開けた
06	コマンド解析中にコマンドエラーを発見した
07	RS-232Cで通信中にパリティエラーまたはフレーミングエラーが発生した
11	紙詰まりが発生した
12	カッター一部で異常があった
13	用紙が終了した
14	リボンが終了した
15	印字ヘッド部を開けたままフィードまたは発行しようとした
17	印字ヘッドに断線エラーが発生した
18	印字ヘッドの温度が高温になりすぎた
21	リボンモーターセンサーに異常が発生した
22	内蔵リワインダでオーバーフローエラーが発生した
40	用紙発行が正常に終了した
41	用紙フィードが正常に終了した
50	登録用メモリへの書込みエラーが発生した
51	登録用メモリのフォーマットで消去エラーが発生した
54	登録用メモリの容量不足
36	リアルタイムクロック用バッテリーの電圧低下

発行条件確認

現在本機に設定されている発行条件が表示されます。

●発行条件確認メニュー 一覧

メニュー	サブメニュー
発行条件確認	センサー
	モード
	印字速度
	リボン
	印字方向
	用紙ピッチ
	有効印字長
	印字幅
	用紙幅

●発行条件確認操作例

ユーザーモード	V1.0
▲	<3>手動スワッチ [®] 設定
■	<4>システムツール
▼	<5>発行条件確認
▼	<6>リセット

ENTER

<5> 発行条件確認	
▲	センサー 透過
■	モード 連続
■	印字速度 8ips
▼	リボン 有(セーブ無)

ENTER

ユーザーモード	V1.0
▲	<3>手動スワッチ [®] 設定
■	<4>システムツール
▼	<5>発行条件確認
▼	<6>リセット

(1) ユーザーモードの発行条件確認メニューを選択します。

(2) [ENTER]キーを押します。

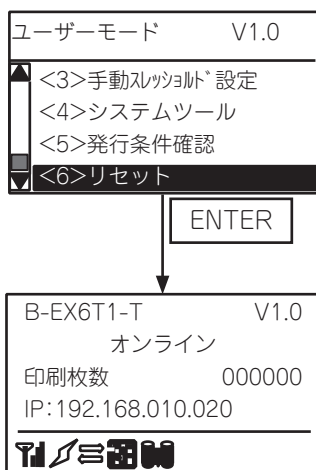
(3) 現在の設定を表示します。

(4) [ENTER]キーで上位画面に戻ります。

(1)センサー	<ul style="list-style-type: none"> • 無 • 反射 • 透過 • 透過(手動) • 反射(手動)
(2)モード	<ul style="list-style-type: none"> • 連続 • カット(yyy) ※yyy: カット間隔(1 ~ 100) • 剥離 • 剥離(アプリケーション)
(3)印字速度	<ul style="list-style-type: none"> • 3 ips • 5 ips • 8 ips • 10 ips • 12 ips
(4)リボン	<ul style="list-style-type: none"> • 無 • 有(セーブ有) • 有(セーブ無) • 無(ヘッドアップ)
(5)印字方向	<ul style="list-style-type: none"> • 尻出 • 頭出 • 尻出(ミラー) • 頭出(ミラー)
(6)用紙ピッチ	<ul style="list-style-type: none"> • 10.0 ~ 1500.0 mm
(7)有効印字長	<ul style="list-style-type: none"> • 6.0 ~ 1498.0 mm
(8)印字幅	<ul style="list-style-type: none"> • 10.0 ~ 152.0 mm
(9)用紙幅	<ul style="list-style-type: none"> • 30.0 ~ 156.0 mm

リセット操作

間違えて発行指示を行った場合など、本機に転送したデータをクリアして初期状態にするときに行います。



(1) ユーザーモードのリセットメニューを選択します。

(2) [ENTER]キーを押します。

(3) 電源投入後の初期状態になります。

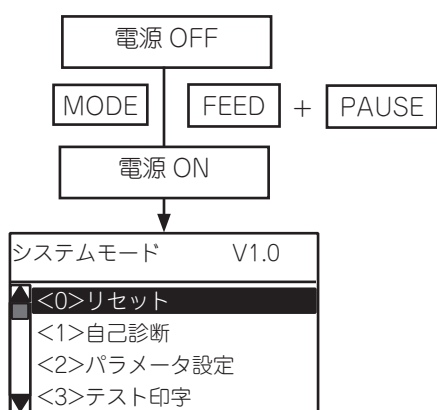
補足

- セーブデータ呼び出しコマンドの「電源投入時の自動呼出し」パラメータが「呼び出しあり」に設定されている場合、本操作のリセットにより解除されます。

システムモードの機能

システムモードの機能には、「自己診断」、「各種パラメータ設定」、「テスト印字」、「センサー調整」、「RAMクリア」、「インターフェース設定」、「RFID設定」などがあります。

システムモードへの移行方法



(1) [FEED]と[PAUSE]を押しながら電源ON
または[MODE]を押しながら電源ON

(2) システムモードとなります。
上下矢印キーでメニューを選択します。

●システムモードメニュー 一覧

No.	メニュー	概要
<0>	リセット	プリンタを再起動します。 ユーザーモードの『リセット操作』をご参照ください。(→ P.83)
<1>	自己診断	本機の自己診断結果印字、メンテナンスカウンター・パラメータ設定値印字、印字ヘッド断線チェックを行います。
<2>	パラメータ設定	プリンタの各機能毎のパラメータを設定します。 ユーザーモードの『パラメータ設定操作』をご参照ください。(→ P.58)
<3>	テスト印字	斜線、キャラクタ、バーコード等のテスト印字を行います。
<4>	センサー	外気温度とヘッド温度の表示および各用紙センサーの調整を行います。
<5>	RAMクリア	メンテナンスカウンタ及びパラメータを初期値に戻します。
<6>	INTERFACE	ネットワーク、USB、RS-232C、パラレル等のインターフェースに関するパラメータ設定を行います。
<7>	RFID設定	RFID機能のパラメータ設定を行います。
<8>	RTC設定	日付・時刻の設定および印刷時に時刻を反映するタイミング等を設定します。
<9>	USBメモリ操作	USBメモリに保存されているファームウェアをプリンタにダウンロードしたり、USBメモリにプリンタの情報をコピーします。
<10>	工場出荷調整用	出荷工程で行う調整メニューです。したがって、操作例は記載しておりません。
<11>	BASIC設定	BASICプログラムをプリンタにダウンロードして使用する際の機能を設定します。本機では使用しませんので記載しておりません。
<12>	互換モード	BASIC設定と同等の機能です。本機では使用しませんので記載しておりません。
<13>	XML	XML機能を設定します。本機では使用しませんので記載しておりません。
<14>	LCD表示設定	LCDの表示言語や表示項目の設定、コントラスト調整を行います。
<15>	パスワード設定	システムモードとユーザーモードにアクセスするためのシステムパスワードを設定します。

自己診断

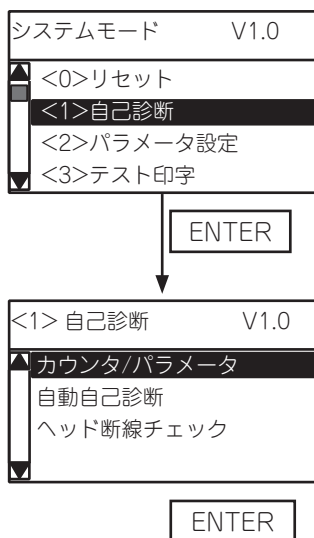
自己診断を行い、現在のメンテナンスカウンタ、パラメータ設定値、ファームウェアバージョン、メモリーサイズ、センサー状態、オプションの装着有無等を印字します。

また、印字ヘッドの断線チェックを行います。

●自己診断メニュー 一覧

メニュー	サブメニュー	パラメータ	
自己診断	カウンタ/パラメータ	印字方式	熱転写
			感熱
			表示
	自動自己診断	印字方式	熱転写
			感熱
			表示
ヘッド断線チェック	ヘッド断線チェック		

●自己診断操作例



(1) システムモードの自己診断メニューを選択します。

(2) [ENTER]キーを押します。

(3) サブメニューを選択します。

(4) [ENTER]キーを押します。

(1) カウンタ・パラメータ印刷設定

(1) 印字方式	<p>メンテナンスカウンタ/パラメータ印字の印字方式を設定します。</p> <ul style="list-style-type: none"> • 熱転写 (熱転写方式) • 感熱 (感熱方式) • 表示 (印刷せずに画面表示します)
(2) カット有無	<p>上記「印字方式」で「熱転写」または「感熱」を選択すると表示されます。メンテナンスカウンタ・パラメータ印字をカット発行で行うか否かを設定します。</p> <ul style="list-style-type: none"> • しない • する <p>[ENTER]キーを押すと印字を開始します。</p> <p>印刷中は、「印刷中」と表示されます。 印刷が正常終了すると、「カウンタ・パラメータ」画面に戻ります。 印刷中にエラーが発生した場合は、エラーメッセージを表示して発行を停止します。この時、エラー LED が点灯し、オンラインLEDは消灯します。 尚、エラー復帰後の自動的な再発行は行われません。</p>
(3) 表示	<p>上記「印字方式」で「表示」を選択すると表示されます。 表示させたい項目を選択して[ENTER]キーを押してください。</p> <ul style="list-style-type: none"> • カウンタ • 調整値(PC) • 保存エリア • USBシリアル番号 • 無線LAN認証方式 • RFIDタグ カウンタ

補足

[印字条件]

ラベル長:	490mm ~ 530mm
印字方式:	ユーザー設定による
センサー種類:	無し
印字速度:	5インチ/秒
発行枚数:	1枚
発行モード:	ユーザー設定による
その他:	台紙巻き取りモーター駆動無し(剥離モジュール取付け時)

メンテナンスカウンタ・各種パラメータ印字例

```

<< COUNTER >>
(1) TOTAL FEED          0.0km          [JA]
(2) FEED                0.0km
(3) FEED1               0.0km
(4) FEED2               0.0km
(5) FEED3               0.0km
(6) FEED4               0.0km
(7) PRINT               0.0km
(8) PRINT1              0.0km
(9) PRINT2              0.0km
(10) PRINT3             0.0km
(11) PRINT4             0.0km
(12) CUT                 0
(13) HEAD U/D           0
(14) RIBBON              0h
(15) SOLENOID           0h
(16) 232C ERR           0
(17) SYSTEM ERR        0
(18) POWER FAIL        0

<< ADJUST >>
[PC]                                [KEY]
(19) FEED                +0.0mm      FEED          +0.0mm
(20) CUT                 +0.0mm      CUT           +0.0mm
(21) BACK                +0.0mm      BACK          +0.0mm
(22) TONE(T)             +0step     TONE(T)       +0step
(23) TONE(D)             +0step     TONE(D)       +0step
(RIBBON TORQU NORM)
(24) RBN(FW)             +0         RBN(FW)       +0
(25) RBN(BK)             +0         RBN(BK)       +0
(RIBBON TORQU LOW)
(26) RBN(FW)             +0         RBN(FW)       +0
(27) RBN(BK)             +0         RBN(BK)       +0
(28) X ADJ.              +0.0mm
(29) THRESHOLD(R)        1.0V
(30) THRESHOLD(T)        1.4V

<< PARAMETER SETTINGS >>
(31) MEDIA LOAD          [STD]
(32) MOVE TO TEAROFF     [ON] +0.0mm   [MODE1]
(33) HEAD UP CUT/RWD.    [OFF]
(34) RIBBON SAVE         [ON:TAG]
(35) PRE PEEL OFF        [OFF]
(36) BACK FEED SPEED     [STD]
(37) CALIBRATION         [OFF]
(38) CODE PAGE           [PC-850] [0]
(39) CTRL CODE           [AUTO]
(40) PEEL OFF STATUS     [OFF]
(41) USB I/F STATUS      [OFF]
(42) FEED KEY            [FEED]
(43) KANJI CODE          [TYPE1:Windows]
(44) EURO CODE           [B0]
(45) AUTO HEAD CHK       [OFF]
(46) WEB PRINTER         [OFF]
(47) RIBBON NEAR END     [OFF]
(48) EX.I/O MODE         [TTEC Standard]
(49) PAPER/RBN END       [Stop immediately]
(50) MAXICODE SPEC.     [TYPE1:Compatible]
(51) XML                 [STD]
(52) THRESHOLD SEL(R)    [COMMAND SET]
(53) THRESHOLD SEL(T)    [COMMAND SET]
(54) ENERGY TYPE(T)     [SR1:AG2, AG4, AG6E] (*1)
(55) ENERGY TYPE(D)     [NORM:Normal] (*1)
(56) POWER SAVE TIME     [ 15min]
(57) RIBBON TORQUE       [Normal]
(58) BASIC               [OFF]
(59) BASIC TRACE         [OFF]
(60) CUT MODE            [TYPE1]

<< PANEL >>
(61) LANGUAGE            [JAPANESE]
(62) MODEL NAME          [ON]
(63) PRINTED COUNTER     [ON]
(64) IP ADDRESS          [OFF]
(65) CONTRAST            [40]
(66) SYSTEM PASSWORD     [OFF]

```

```

<< STORAGE AREA >>
(67) TTF AREA            [ 0KB]
(68) EXT CHR AREA        [ 0KB]
(69) BASIC AREA          [ 0KB]
(70) PC SAVE AREA        [ 0KB]
<< USB >>
(71) SERIAL NUMBER      [DISABLE]
                          [XXXXXXXXXXXX]

<< RS-232C >>
(72) BAUD RATE           [9600]
(73) DATA LENGTH        [8]
(74) STOP BIT            [1]
(75) PARITY              [EVEN]
(76) CONTROL             [XON+READY AUTO]

<< CENTRO >>
(77) ACK/BUSY            [Rising edge]
(78) INPUT PRIME         [ON]
(79) PLUG & PLAY         [OFF]

<< LAN/WLAN >>
(80) LAN/WLAN            [AUTO]
(81) SNMP                 [ON]
(82) IP ADDRESS          [192.168.010.020]
(83) SUBNET MASK         [000.000.000.000]
(84) GATEWAY ADDRESS     [255.255.255.000]
(85) SOCKET PORT         [OFF] [08000]
(86) DHCP                [OFF]
(87) DHCP CLIENT ID      [FFFFFFFFFFFFFFFF]
                          [FFFFFFFFFFFFFFFF]
                          [FFFFFFFFFFFFFFFF]
                          [FFFFFFFFFFFFFFFF]
                          [FFFFFFFF]

(88) DHCP HOST NAME      [ABCDEFGHJKLMNQRST]
                          [UVWXYZ123456]

(89) WLAN STANDARD       [11b/g]
(90) CONNECTION MODE     [ADHOC]
(91) ESS ID               [TOSHIBATEC]
                          [ ]

(92) ENCRYPTION          [OFF]
(93) WPA MODE             [OFF]
(94) AUTHENTICATION       [OPEN SYSTEM]
(95) 802.1X SUPPLICANT   [OFF]
(96) DEFAULT KEY         [1]
(97) 802.11b CHANNEL     [01]
(98) 802.11b BAUD RATE   [11M]
(99) 802.11g CHANNEL     [01]
(100) 802.11g BAUD RATE  [54M]
(101) WINS                [OFF]
(102) WINS IP ADDRESS    [000.000.000.000]
(103) LPR                 [OFF]

<< RFID >>
(104) MODULE TYPE        [NONE]
(105) TAG TYPE           [NONE ]
(106) RF CHANNEL         [AUTO]
(107) RETRY POSITION       [+00mm]
(108) RETRY LABELS       [ 3labels]
(109) READ RETRY         [ 5times] [4.0sec]
(110) WRITE RETRY        [ 5times] [4.0sec]
(111) POWER LEVEL        [ 0]
(112) Q VALUE            [ 0]
(113) AGC THRESHOLD      [ 0]
(114) WRITE AGC          [ 0]
(115) RETRY MIN AGC      [ 0]
(116) TAG CHECK          [OFF]
(117) MULTI WRITE        [OFF]
(118) CALIB. MODE        [OFF]
(119) CALIB. AGC         [ 0]
(120) CALIB. POSITION     [+000.0mm]
(121) ANTENNA POSITION    [FRONT]
(122) SUCCEEDED TAGS     0
(123) VOID PRINT TAGS    0

<< RTC >>
(124) BATTERY CHECK      [OFF]
(125) RENEWAL            [start of JOB]

```

※印字内容は説明のための例であり、実際の印字内容と異なることがあります。

●メンテナンスカウンター・各種パラメータ印字項目

<<COUNTER>>

(1)	TOTAL FEED	総ラベル走行距離(クリアできません)
(2)	FEED	ラベル走行距離
(3)～(6)	FEED1～FEED4	ラベル走行距離の履歴
(7)	PRINT	印字距離
(8)～(11)	PRINT1～PRINT4	印字距離の履歴
(12)	CUT	カット回数
(13)	HEAD U/D	ヘッドアップ/ダウン回数
(14)	RIBBON	リボンモーター駆動時間(逆転動作中もカウント)
(15)	SOLENOID	ヘッドアップソレノイド駆動時間
(16)	232C ERR	RS-232Cハードエラー発生回数
(17)	SYSTEM ERR	システムエラー発生回数
(18)	POWER FAIL	瞬時停電発生回数

<<ADJUST>>

	[PC](コンピュータでの設定値)と[KEY]キー操作での設定値)	
(19)	FEED	フィード量微調
(20)	CUT	カット位置(または剥離位置)微調
(21)	BACK	バックフィード量微調
(22)	TONE(T)	印字濃度微調(転写)
(23)	TONE(D)	印字濃度微調(直接発色)
	RIBBON TORQUE NORM	
(24)	RBN(FW)	リボンモーター駆動電圧微調(巻き取り側)
(25)	RBN(BK)	リボンモーター駆動電圧微調(送り側)
	RIBBON TORQUE LOW	
(26)	RBN(FW)	リボンモーター駆動電圧微調(巻き取り側)
(27)	RBN(BK)	リボンモーター駆動電圧微調(送り側)
(28)	X ADJ.	X方向座標微調
(29)	THRESHOLD(R)	反射センサー手動スレッシュホールド微調
(30)	THRESHOLD(T)	透過センサー手動スレッシュホールド微調

<<PARAMETER SETTINGS>>

(31)	MEDIA LOAD	頭出し
(32)	MOVE TO TEAROFF	発行後の正転待機切替、停止位置微調値、および動作モード
(33)	HEAD UP CUT/RWD	カット発行時のヘッドアップカット切替、あるいはリワインダ使用
(34)	RIBBON SAVE	リボンセーブ機構使用切替
(35)	PRE PEEL OFF	プレ剥離動作設定
(36)	BACK FEED SPEED	バックフィード速度設定
(37)	CALIBRATION	自動用紙測定(オートキャリブレーション)設定
(38)	CODE PAGE	文字コードの切替および”0”のスラッシュ有無
(39)	CTRL CODE	コマンド制御コード種別
(40)	PEEL OFF STATUS	剥離待ちステータス
(41)	USB I/F STATUS	USB経由ステータス
(42)	FEED KEY	[FEED]キー機能
(43)	KANJI CODE	漢字特殊コード設定
(44)	EURO CODE	EUROフォントコード設定

(45)	AUTO HEAD CHK	自動断線チェック設定
(46)	WEB PRINTER	WEBプリンタ機能設定
(47)	RIBBON NEAR END	リボンニアエンド検出設定
(48)	EX.I/O MODE	拡張I/Oモード
(49)	PAPER/RBN END	ラベルエンド/リボンエンド処理設定
(50)	MAXICODE SPEC.	MaxiCode仕様設定
(51)	XML	XML仕様設定
(52)	THRESHOLD SEL(R)	スレッシュولد切替 反射センサー
(53)	THRESHOLD SEL(T)	スレッシュولد切替 透過センサー
(54)	ENERGY TYPE(T)	印加制御 熱転写方式
(55)	ENERGY TYPE(D)	印加制御 感熱方式
(56)	POWER SAVE TIME	省電力移行時間
(57)	RIBBON TORQUE	リボン巻取トルク
(58)	BASIC	ベーシックインタープリタ設定
(59)	BASIC TRACE	ベーシックインタプリタトレース設定

<<PANEL>>

(60)	LANGUAGE	LCDメッセージ言語
(61)	MODEL NAME	機種名表示有無
(62)	PRINTED COUNTER	印刷枚数表示有無
(63)	IP ADDRESS	IPアドレス表示有無
(64)	CONTRAST	LCDコントラスト
(65)	SYSTEM PASSWORD	システムモードパスワード有効/無効

<<STORAGE AREA>>

(66)	TTF AREA	TrueTypeFont登録エリアサイズ
(67)	EXT CHR AREA	外字登録エリアサイズ
(68)	BASIC AREA	ベーシックプログラムファイル保存エリアサイズ
(69)	PC SAVE AREA	PCコマンド保存エリアサイズ

<<USB>>

(70)	SERIAL NUMBER	USBシリアルナンバー有効/無効およびUSBシリアルナンバー
------	---------------	--------------------------------

<<RS-232C>>

(71)	BAUD RATE	通信速度
(72)	DATA LENGTH	データ長
(73)	STOP BIT	ストップビット長
(74)	PARITY	パリティ
(75)	CONTROL	伝送制御方式

<<CENTRO>>

(76)	ACK/BUSY	セントロACK/BUSYタイミング設定
(77)	INPUT PRIME	nInit信号ON時のリセット処理
(78)	PLUG&PLAY	プラグ&プレイ設定

<<LAN/WLAN>>

(79)	LAN/WLAN	LAN切替
(80)	SNMP	SNMP有効/無効

(81)	IP ADDRESS	プリンタIPアドレス
(82)	SUBNET MASK	サブネットマスク
(83)	GATEWAY ADDRESS	ゲートウェイIPアドレス
(84)	SOCKET PORT	ソケット通信有無およびソケットポート番号
(85)	DHCP	DHCP設定
(86)	DHCP CLIENT ID	DHCP ID設定(16進数表示)
(87)	DHCP HOST NAME	DHCPホスト名(アスキー表示)
(88)	WLAN STANDARD	無線LAN: 規格
(89)	CONNECTION MODE	無線LAN: 接続設定
(90)	ESS ID	無線LAN: ESS ID
(91)	ENCRYPTION*	無線LAN: 暗号化
(92)	WPA MODE*	無線LAN: WPA設定
(93)	AUTHENTICATION*	無線LAN: 認証方式
(94)	802.1X SUPPLICANT*	無線LAN: 認証方式
(95)	DEFAULT KEY	無線LAN: 送信時に使用する暗号化キー
(96)	802.1b CHANNEL	無線LAN: 11b接続チャンネル設定
(97)	802.1b BAUD RATE	無線LAN: 11b速度設定
(98)	802.1g CHANNEL	無線LAN: 11g接続チャンネル設定
(99)	802.1g BAUD RATE	無線LAN: 11g速度設定
(100)	WINS	WINS有効/無効
(101)	WINS IP ADDRESS	WINS IPアドレス
(102)	LPR	LPR有効/無効

*設定ツールによる設定項目

<<RFID>>

(103)	MODULE TYPE	RFIDモジュールタイプ設定
(104)	TAG TYPE	RFIDタグタイプ設定
(105)	RF CHANNEL	RFIDチャンネル設定
(106)	RETRY POSITION	RFID調整リトライ設定
(107)	RETRY LABELS	RFID発行リトライ枚数設定
(108)	READ RETRY	RFID読み取りリトライ回数および時間設定
(109)	WRITE RETRY	RFID書き込みリトライ回数および時間設定
(110)	POWER LEVEL	RFID無線出力レベル
(111)	Q VALUE	RFIDモジュールQ値設定
(112)	AGC THRESHOLD	RFID AGCスレッシュホールド設定
(113)	WRITE AGC	RFID書き込みAGCしきい値設定
(114)	RETRY MIN AGC	RFID書き込みAGCしきい値リトライ下限値設定
(115)	TAG CHECK	RFIDエラータグ検出設定および保護パスワード
(116)	MULTI WRITE	RFID響チップマルチワード書き込み設定
(117)	CALIB. MODE	RFIDキャリブレーションモード設定
(118)	CALIB. AGC	RFIDキャリブレーションで検出したAGC値
(119)	CALIB. POSITION	RFIDキャリブレーションで検出した読み込み位置
(120)	ANTENNA POSITION	アンテナと導波器との組み合わせ位置
(121)	SUCCEEDED TAGS	RFID書き込み成功ラベル発行回数
(122)	VOID PRINT TAGS	RFID書き込み失敗ラベル発行回数

<<RTC>>

(123)	BATTERY CHECK	バッテリーチェック
(124)	RENEWAL	時刻更新タイミング

(2) 自動自己診断印字設定

(1) 印字方式	<p>メンテナンスカウンタ/パラメータ印字の印字方式を設定します。</p> <ul style="list-style-type: none"> ・熱転写(熱転写方式) ・感熱(感熱方式) ・表示(印刷せずに画面表示します)
(2) カット有無	<p>上記「印字方式」で「熱転写」または「感熱」を選択すると表示されます。メンテナンスカウンタ・パラメータ印字をカット発行で行うか否かを設定します。</p> <ul style="list-style-type: none"> ・しない ・する <p>[ENTER]キーを押すと印字を開始します。</p> <p>印刷中は、「印刷中」と表示されます。 印刷が正常終了すると、「カウンタ・パラメータ」画面に戻ります。 印刷中にエラーが発生した場合は、エラーメッセージを表示して発行を停止します。この時、エラーLEDが点灯し、オンラインLEDは消灯します。 尚、エラー復帰後の自動的な再発行は行われません。</p>

自動自己診断印字例

```

PROGRAM B-EX6T1-T
(1)   MAIN 15JAN2016 V1.0 :1A00
(2)   BOOT 15JAN2016 V1.0 :8500
(3)   WMON 15JAN2016 V1.0 :6100
(4)   FONT   AE00
(5)   KANJI  NONE :0000
(6)   NONE   :0000
(7)   EEPROM 256B
(8)   SDRAM  32MB
(9)   SENSOR1 00000000,00000111
(10)  SENSOR2 [H]23°C [A]22°C
(11)           [R]4.2V [T]2.5V [E]0.6V
(12)  PE LV.  [R]1.8V [T]2.5V
(13)  M THRE. [R]1.8V [T]2.5V
(14)  HEAD   [RANK]3   305DPI
(15)  LAN MAC 11-22-33-44-55-66
(16)  EXP.I/O NG
(17)  EX.232C NG
(18)  SIO    NG(0111)
(19)  RFID   OK #00RV972 (EU0) R01
(20)  WLAN   OK Ver1.1.3
(21)  MAC    00-11-22-33-44-55
(22)  RTC    OK 14-06-24 08:45:23
(23)  USB MEMORY NG
(24)  BASIC M NONE
(25)  BASIC S NONE
    
```

補足

- ・文字コード切り換えの設定内容により、「°C」の「°」(度)の文字が正しく印字されないことがあります。

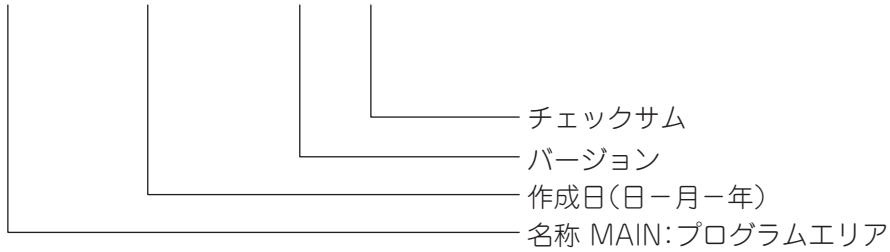
[印字条件]

ラベル長: 120mm
 印字方式: ユーザー設定による
 センサー種類: 無し
 印字速度: 5インチ/秒
 発行枚数: 1枚
 発行モード: ユーザー設定による
 その他: 台紙巻き取りモーター
 駆動なし(剥離モジュール
 取付け時)

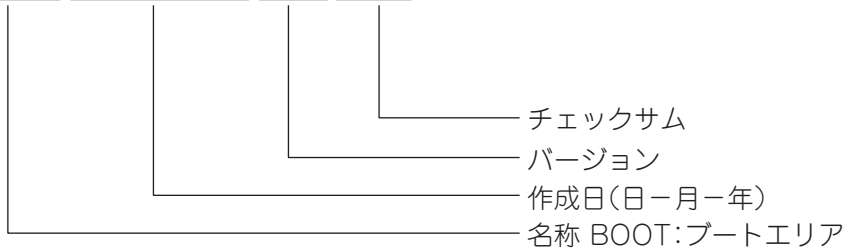
●自動自己診断印字項目

(1) PROGRAM B-EX6T1-T ← モデル名

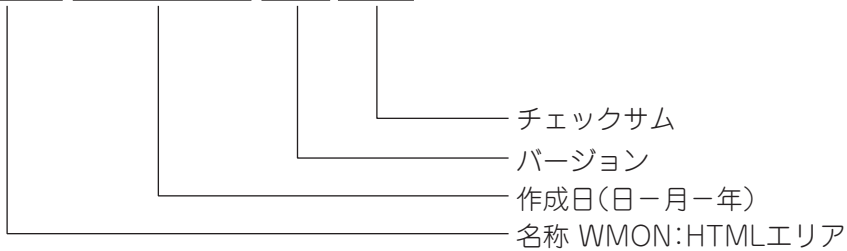
MAIN 15JAN2016 V1.0:1A00



(2) BOOT 15JAN2016 V1.0:8500



(3) WMON 15JAN2016 V1.0:6100



(4) FONT AE00 ← フォントエリアのチェックサム

(5) KANJI NONE :0000 ← ゴシック体ビットマップ漢字エリアのチェックサム

NONE: 漢字ROMなし
GOTHIC: ゴシック体ビットマップ漢字ROMあり

(6) NONE :0000 ← 明朝体(または中国語)ビットマップ漢字エリアのチェックサム

NONE: 漢字ROMなし
MINCHO: 明朝体ビットマップ漢字ROMあり
CHINESE: 中国語ビットマップ漢字ROMあり

(7) EEPROM 256B ← 256B:チェック用エリアのデータが正しくリード/ライト可能。
 英数字はEEPROMの容量を示す
 NG:チェック用エリアのデータが正しくリード/ライトできない。
 バックアップ用メモリー (EEPROM)

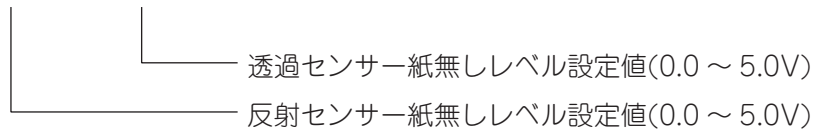
(8) SDRAM 32MB ← SRAMの容量
 システム用・描画用メモリー

(9) SENSOR1 00000000,00000111 — 印字ヘッドオープンセンサー
 1:ヘッドクローズ
 (※ヘッドオープン状態では印字しない)
 印字ヘッドアップセンサー
 1:ヘッドダウン
 (※ヘッドアップ状態では印字しない)
 カッターホームポジションセンサー
 0:ホームポジション
 1:ホームポジション外
 リワインダーオーバーフローセンサー
 0:正常
 1:オーバーフロー
 リボン巻き取りモーターセンサー
 0:スリット外
 1:スリット内
 リボン送りモーターセンサー
 0:スリット外
 1:スリット内
 空き(0固定)
 剥離センサー
 0:ラベルなし
 1:ラベルあり
 空き(0固定)

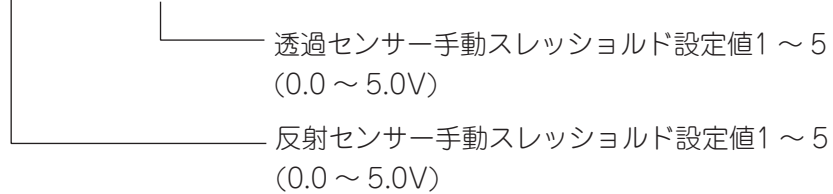
(10) SENSOR2 [H]20°C [A]22°C
 外気温センサステータス(0 ~ 86°C,検出不能の場合--°C)
 印字ヘッド温度センサステータス(0 ~ 86°C)

(11) [R]4.2V [T]2.5V [E]2.7V — リボンエンド検出量反射センサステータス
 (0.0 ~ 5.0V)
 透過センサステータス(0.0 ~ 5.0V)
 反射センサステータス(0.0 ~ 5.0V)

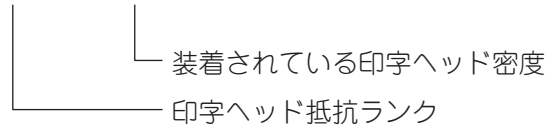
(12) PE LV. [R]1.8V [T]2.5V



(13) M THRE. [R]1.8V [T]2.5V



(14) HEAD [RANK]3 305DPI

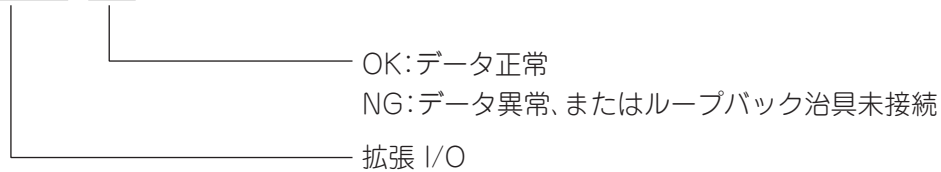


抵抗ランク	平均抵抗値(Ω)
3	960 ~ 1000
4	1001 ~ 1040

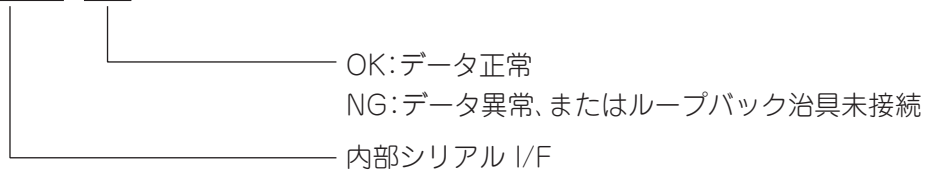
(15) LAN MAC 11-22-33-44-55-66

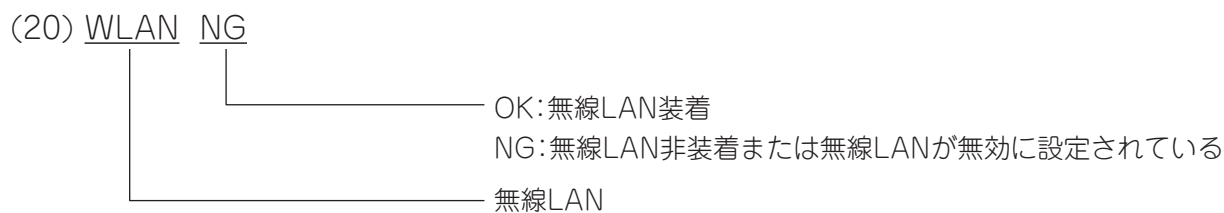
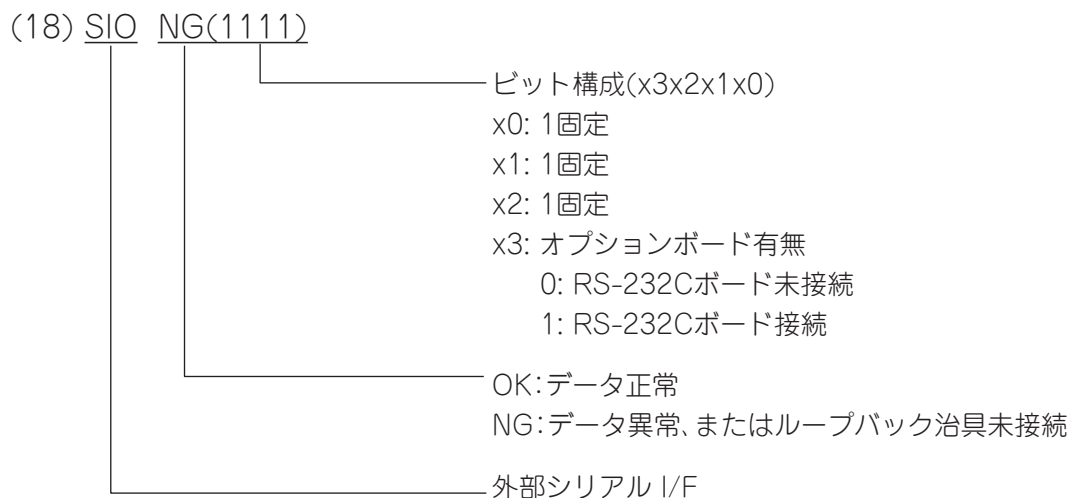


(16) EXP.I/O NG



(17) EX.232C NG

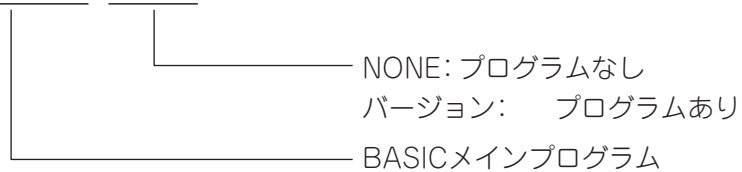




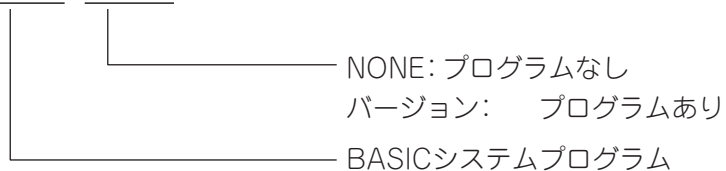
(23) USB MEMORY NG



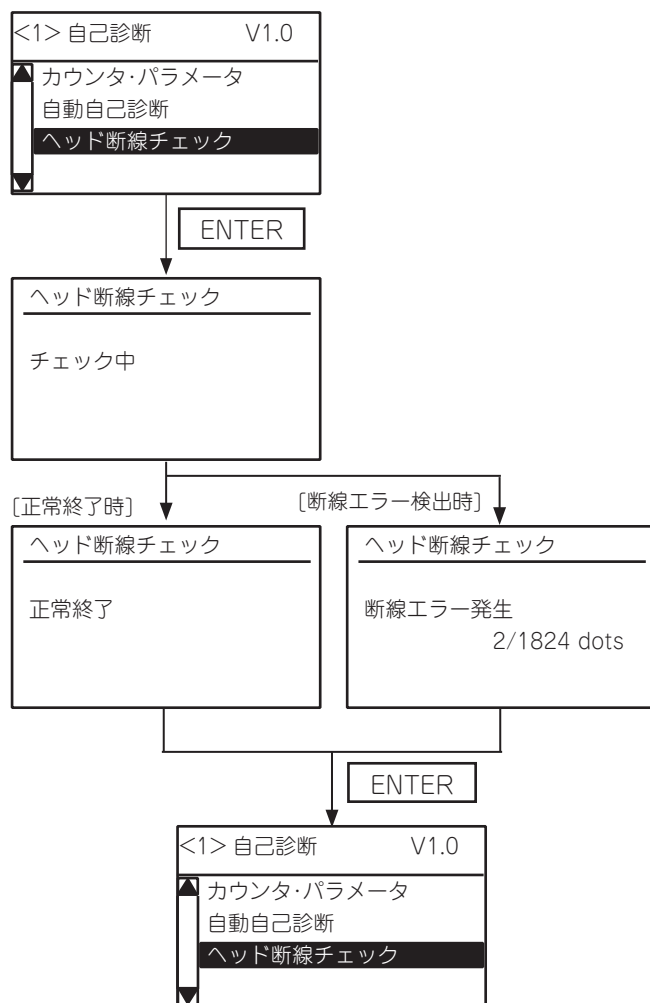
(24) BASIC M NONE



(25) BASIC S NONE



(3) ヘッド断線チェック



(1) ヘッド断線チェックメニューを選択します。

(2) [ENTER]キーを押します。

(3) ヘッド断線チェックを開始します。

(4) 結果が表示されます。

※断線エラー時、断線ドット数を表示します。
断線ドット数／全ドット数

(5) [ENTER]キーを押します。

(6) 自己診断メニューを表示します。

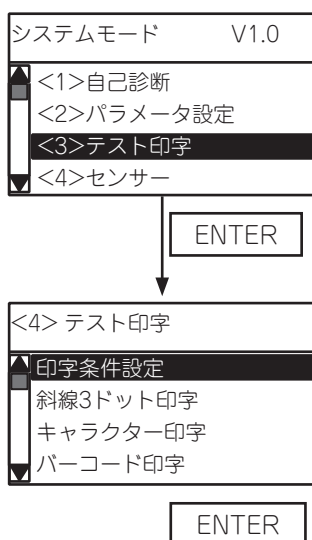
テスト印字

斜線、文字、バーコード等のテスト印字パターンを印字します。
また、テスト印字用の印字条件を設定することができます。

●テスト印字メニュー 一覧

メニュー	サブメニュー	パラメータ
テスト印字	印字条件設定	発行枚数
		印刷速度
		センサー
		印字方式
		発行タイプ
		ラベルピッチ
		紙送り
	斜線3ドット印字	
	キャラクター印字	
	バーコード印字	
	白紙印字 (何も印字せずフィードします)	
	工場出荷テスト (本メニューは選択しないでください)	
	自動印刷(透過) (本メニューは選択しないでください)	
	自動印刷(反射) (本メニューは選択しないでください)	

●テスト印字操作例



(1) システムモードのテスト印字メニューを選択します。

(2) [ENTER]キーを押します。

(3) サブメニューを選択します。

(4) [ENTER]キーを押します。

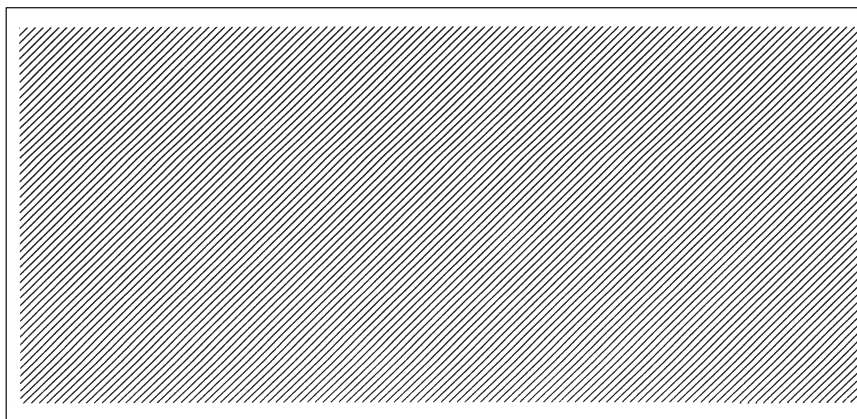
(1)印字条件設定

(1) 発行枚数	<ul style="list-style-type: none"> • <u>1枚</u> • 3枚 • 5枚 • 10枚 • 50枚 • 100枚 • 500枚 • 1000枚 • 5000枚
(2)印刷速度	<ul style="list-style-type: none"> • 3 ips • <u>5 ips</u> • 8 ips • 10 ips • 12 ips
(3)センサー	<ul style="list-style-type: none"> • 無し： 位置検出無し • <u>透過</u>： 透過センサー • 反射： 反射センサー • 透過(手動)： 透過センサー手動設定スレシヨルド • 反射(手動)： 反射センサー手動設定スレシヨルド
(4)印字方式	<ul style="list-style-type: none"> • <u>熱転写</u>： 熱転写 • 感熱： 直接発色
(5)発行タイプ	<ul style="list-style-type: none"> • <u>連続</u> • カット • 剥離
(6)ラベルピッチ	<ul style="list-style-type: none"> • 5mm ~ 999mm (1mm単位) (初期値： 76mm)
(7)紙送り	<ul style="list-style-type: none"> • しない • <u>する</u>

補足

- 電源投入時の各パラメータの初期値
 - 発行枚数： 1枚
 - 印刷速度： 5 ips
 - センサー指定： 透過センサー
 - 印字方式： 熱転写方式
 - 発行タイプ： 連続発行
 - ラベルピッチ： 76mm
 - 紙送り： する
- X方向座標微調を除く各種微調パラメータは、テスト印字でも有効です。
- テスト印字中にエラーが発生した場合は、エラーメッセージを表示して発行を停止します。
- エラーは[CANCEL]または[ENTER]キー押下で解除され、テスト印字メニューの表示に戻りますが、エラー復帰後の自動的な再発行は行いません。
- イメージバッファ長より大きなラベルサイズは指定できません。イメージバッファ長より大きな値を指定した場合は、イメージバッファ長分を印字して停止するか、エラーが発生して停止します。
- 透過センサーを指定した場合、ラベル間ギャップは3mmとして印字します。
- 3 ipsでの発行で15.0 mm未満、5 ipsで25.0 mm未満または8ipsで38.0 mm未満のラベルピッチを指定した場合、カット無し発行となります。



(2)斜線3ドット印字例



(3) キャラクター印字例

A/ 012345ABCDEF GHIJ KLMNOPQRST	G/ 012345ABCDEF GHIJ KLMNOPQRST
B/ 012345ABCDEF GHIJ KLMNO	H/ 012345ABCDEF GHIJKL
C/ 012345ABCDEF GHIJ KLMNO	I/ 012345ABCDEF GH
D/ 012345ABCDEF GHIJKL	J/ 012345ABCDEF GH
E/ 012345ABCDEF GHIJK	K/ 012345ABCDEF
F/ 012345ABCDEF GHIJKL	L/ 012345ABCDEF GH
M/ 012345ABCDEF GHIJ KLMNOPQR	
N/ 012345ABCDEF GHIJ KLMNOPQRSTU VWXYZa	漢字 漢字 漢字 ** 0123456
O/ 012345ABCDEF GHIJ KLMNOPQRSTU VWXYZa	明朝 明朝 0123456
P/ 012345ABCDEF GHIJ KLMNOPQR	0123456
Q/ 012345ABCDEF GHIJ KLMNOPQR	ABCDEF
R/ 012345ABCDEF GHIJ KLMN	ABCDEF
S/ 012345ABCDEF GHIJ KLMN	
T/ 012345ABCDEF GHIJ KLMN	

(4) バーコード印字例

	0: JAN8, EAN8  49400458	4: NW7  a1234567890a	
* ABCD123R *	2: ITF  012345678905	5: JAN13, EAN13  4 901480079516	* ABCD123R *
	3: CODE39 (Standard)  * ABCDEFG1234F *	9, A: CODE128  ABCDEFGHI	

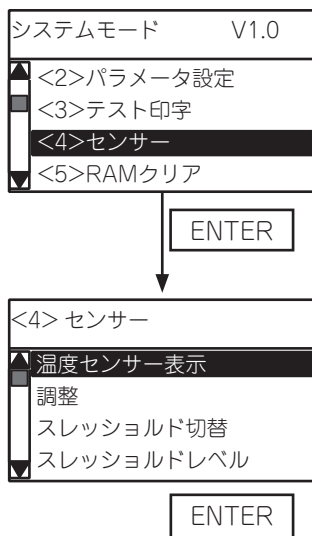
センサー

外気温度やヘッド温度の表示を行います。また、センサーで検知した用紙(または黒マーク)やリボンの電圧表示や設定を行います。

●センサーメニュー 一覧

メニュー	サブメニュー	パラメータ
センサー	温度センサー表示	ヘッド温度
		外気温度
	調整	反射センサー
		透過センサー
		紙無しレベル
		リボンセンサー
	スレッシュホールド切替	反射センサー
		透過センサー
	スレッシュホールドレベル	反射センサー
		透過センサー

●センサー設定操作例



(1) システムモードのセンサーメニューを選択します。

(2) [ENTER]キーを押します。

(3) サブメニューを選択します。

(4) [ENTER]キーを押します。

(1)温度センサー表示

温度センサー表示	
ヘッド温度	20℃
外気温度	18℃

印字ヘッド温度と外気温度を表示します。

温度範囲

ヘッド温度: -20℃～ 100℃

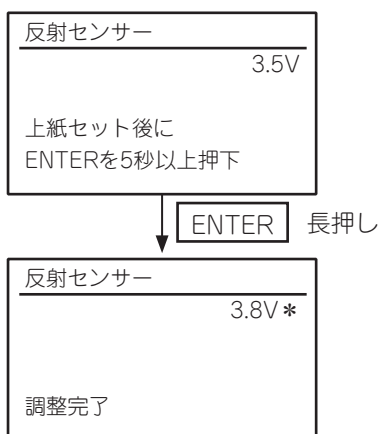
外気温度: -20℃～ 100℃

(2)調整

現在センサーが検知している電圧を表示します。

また、印字エリア検出時の電圧を反射センサーに、ギャップ部検出時の電圧を透過センサーに、用紙切れ検出時の電圧を両センサーに、リボン検出時の電圧をリボンセンサーに、それぞれ設定します。

(2)反射センサー



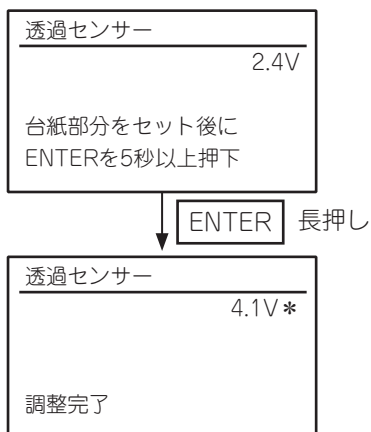
反射センサーで検知した用紙または黒マークの電圧を表示します。

反射センサーの調整:

- (1) タグ紙を反射センサーの上にセットします。この時黒マークがセンサーにかからないようにします。
- (2) [ENTER]キーを5秒以上押します。
- (3) 調整が完了すると”調整完了”と電圧値の右側にアスタリスクを表示します。

設定範囲: 0.0V ~ 5.0V

(3)透過センサー



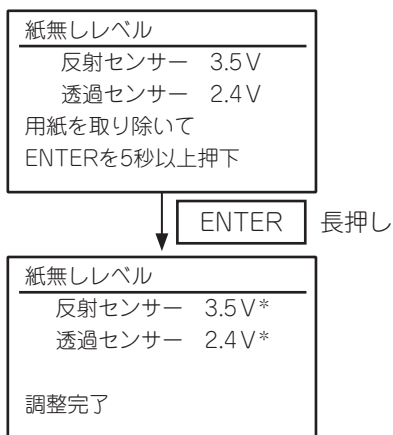
透過センサーで検知した用紙またはギャップの電圧を表示します。

透過センサーの調整:

- (1) ラベル紙からラベルをはがした台紙を透過センサーの上にセットします。
- (2) [ENTER]キーを5秒以上押します。
- (3) 調整が完了すると”調整完了”と電圧値の右側にアスタリスクを表示します。

設定範囲: 0.0V ~ 5.0V

(4)紙無しレベル



反射センサーと透過センサーで検知した紙無し(ペーパーエンド)状態の電圧を表示します。

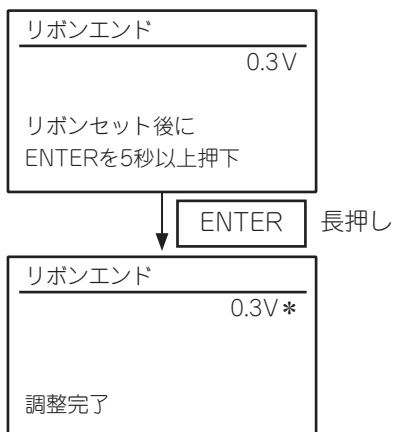
紙無しレベルの調整:

- (1) センサー上から用紙を取り除き、ペーパーエンドの状態にします。
- (2) [ENTER]キーを5秒以上押します。
- (3) 調整が完了すると”調整完了”と電圧値の右側にアスタリスクを表示します。

反射センサー設定範囲: 0.0V ~ 5.0V

透過センサー設定範囲: 0.0V ~ 5.0V

(5)リボンエンド



リボンエンドセンサーで検知したリボンの電圧を表示します。

リボンエンドセンサーの調整:

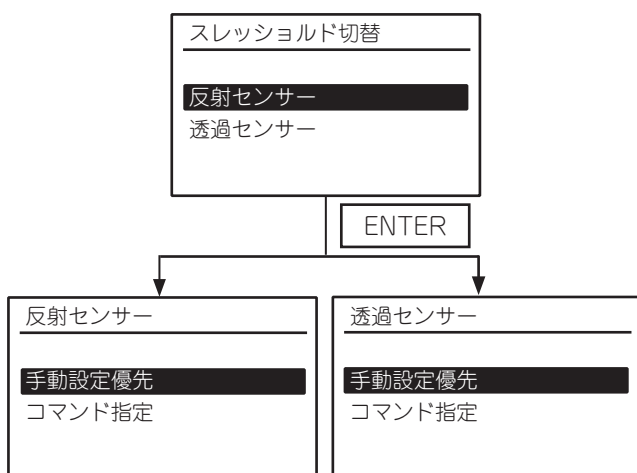
- (1) 印字ヘッド機構部に付いているリボンエンドセンサーが検知できるようにリボンをセットします。
- (2) [ENTER]キーを5秒以上押します。
- (3) 調整が完了すると”調整完了”と電圧値の右側にアスタリスクを表示します。

リボンエンドセンサー設定範囲: 0.0V ~ 5.0V

補足

- センサー調整中は、各センサーの状態を0.2秒毎に監視して表示します。したがって、センサーの状態が変化すると表示も変わります。
- 外気温が検出不能な場合、外気温センサー A/D値は”[A] --°C”と表示します。
- センサー故障等により調整が失敗した時は”センサーエラー”と表示し、エラーLEDを点灯します。画面が変わるとエラーLEDは消灯します。

(6)スレッシュールド切替



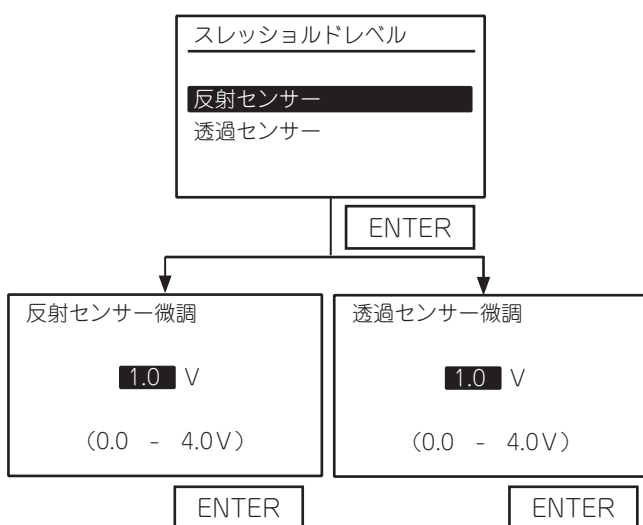
手動設定、コマンド指定、どちらのスレッシュールド(しきい値)を有効にするかを選択します。

- (1) 用紙検出に使用するセンサーを選択します。
- (2) [ENTER]キーを押します。
- (3) 手動設定またはコマンド指定を選択します。

手動設定優先: スレッシュールドモードで設定した値を使用します。

コマンド指定: コマンドで設定した値を使用します。

(7)スレッシュールドレベル



スレッシュールド値を微調整します。

- (1) スレッシュールドを微調整するセンサーを選択します。
- (2) [ENTER]キーを押します。
- (3) 上下矢印キーでスレッシュールドの微調値を設定します。

反射センサー設定範囲: 0.0V ~ 4.0V

透過センサー設定範囲: 0.0V ~ 4.0V

補足

- スレッシュールドの設定については『スレッシュールド設定モードの機能』をご参照ください。(→ P.50)
- ピーク値 - 微調値 = しきい値 となります。
しきい値がピーク値とベース値の中間値となるように設定してください。

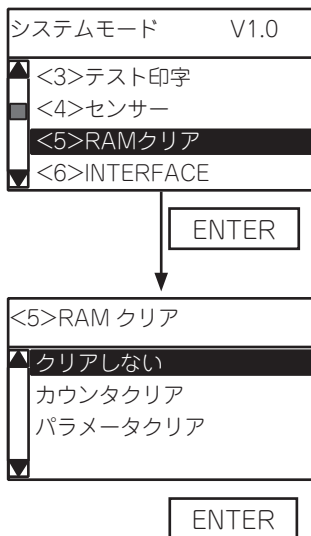
RAMクリア

メンテナンスカウンタやパラメータ設定を初期値に戻します。
メンテナンスカウンタはクリアする項目を選ぶことができます。

●RAMクリアメニュー 一覧

メニュー	サブメニュー	パラメータ
RAMクリア	クリアしない	
	カウンタクリア	全カウンタ
		ラベル走行距離
		印字距離
		カット回数
		その他
	パラメータクリア	QMタイプ
		JAタイプ
		CNタイプ

●RAMクリア操作例



(1) システムモードのRAMクリアメニューを選択します。

(2) [ENTER]キーを押します。

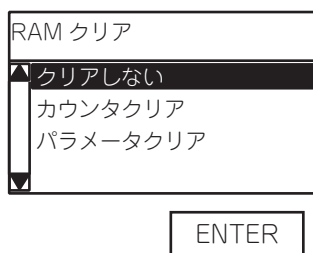
(3) サブメニューを選択します。

(4) [ENTER]キーを押します。

補足

- RAMクリア操作では、総ラベル走行距離、センサー調整値、IPアドレス設定内容、およびフラッシュメモリーの内容は初期化しません。

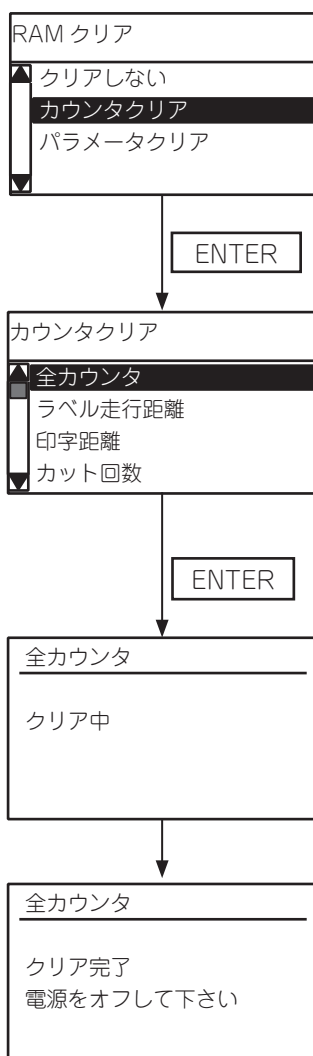
(1) クリアしない



誤ってRAMクリアモードに入ってしまった場合の、誤操作防止用選択肢です。

- (1) 「クリアしない」を選択します。
- (2) [ENTER]キーを押します。

(2) カウンタクリア



メンテナンスカウンタの各情報をクリアします。また、クリアする対象を「全カウンタ」、「ラベル走行距離」、「印字距離」、「カット回数」、「その他」から選択することができます。

- (1) 「カウンタクリア」を選択します。
- (2) [ENTER]キーを押します。
- (3) クリアする対象を選択します。
 - 全カウンタ
 - ラベル走行距離
 - 印字距離
 - カット回数
 - その他

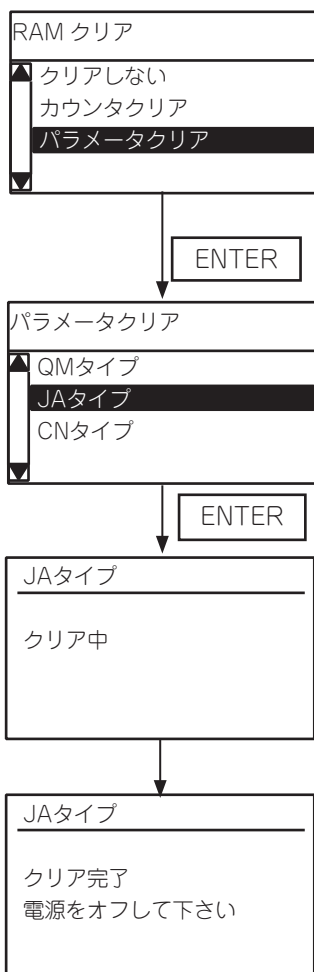
※それぞれのクリア項目は、次ページ参照。
- (4) [ENTER]キーを押します。
メンテナンスカウンタクリアを開始します。

- (5) ”電源をオフして下さい”と表示されたら、プリンタの電源を切って下さい。

メンテナンスカウンタクリア項目およびクリア後の初期値

項目	初期値	全カウンタ	ラベル走行距離	印字距離	カット回数	その他
ラベル走行距離 (FEED)	0km	○	○			
印字距離 (PRINT)	0km	○		○		
カット回数 (CUT)	0回	○			○	
ヘッドアップ/ダウン回数 (HEAD U/D)	0回	○				○
リボンモーター駆動時間 (RIBBON)	0時間	○				○
ヘッドアップソレノイド駆動時間 (SOLENOID)	0時間	○				○
RS-232Cハードエラー発生回数 (232C ERR)	0回	○				○
システムエラー発生回数 (SYSTEM ERR)	0回	○				○
瞬時停電発生回数 (POWER FAIL)	0回	○				○

(3)パラメータクリア



プリンタに設定している各パラメータを、選択した仕向け地の初期値にします。

- (1) 「パラメータクリア」を選択します。
- (2) [ENTER]キーを押します。
- (3) 「JAタイプ」を選択します。
- (4) [ENTER]キーを押します。

お願い

- JAタイプ(日本向け)以外は選択しないでください。JA以外の仕向け地を選択してRAMクリアを実行すると、JAタイプとして使用できなくなります。

- (5) ”電源をオフして下さい”と表示されたら、プリンタの電源を切って下さい。

※RAMクリア後、メンテナンスカウンタ印字の右上に仕向け地が印字されます。JAタイプであることを確認してください。

パラメータクリア後の初期値

項 目	初 期 値
<<微調値設定>>	
フィード量微調	[PC] +0.0mm [KEY] +0.0mm
カット位置(または剥離位置)微調	[PC] +0.0mm [KEY] +0.0mm
バックフィード量微調	[PC] +0.0mm [KEY] +0.0mm
印字濃度微調(転写)	[PC] +0 step [KEY] +0 step
印字濃度微調(直接発色)	[PC] +0 step [KEY] +0 step
RIBBON TORQUE NORM	
リボンモータ駆動電圧微調(巻き取り側)	[PC] +0 step [KEY] +0 step
リボンモータ駆動電圧微調(送り側)	[PC] +0 step [KEY] +0 step
RIBBON TORQUE LOW	
リボンモータ駆動電圧微調(巻き取り側)	[PC] +0 step [KEY] +0 step
リボンモータ駆動電圧微調(送り側)	[PC] +0 step [KEY] +0 step
リボン幅設定	6 インチ
X方向座標微調	+0.0mm
反射センサー手動スレッシュホールド微調	1.0V
透過センサー手動スレッシュホールド微調	1.4V
<<パラメータ設定>>	
頭だし	無効
自動正転待機	カッター装着時: する カッター非装着時: しない
自動正転待機微調値	+0.0mm
待機動作	カッター装着時: モード2 カッター非装着時: モード1
HEAD UP CUT/RWD.	しない
リボンセーブ	Position 1
プレ剥離処理	しない
バックフィード	標準
自動用紙測定	しない
文字コード	PC-850
0の字体	"0" スラッシュ無し
制御コード	自動判別
制御コード(CODE1)	0x1b
制御コード(CODE2)	0x0a
制御コード(CODE3)	0x00
剥離待ちSTATUS	無効
USB経由STATUS	無効
FEEDキー	フィード

項 目	初 期 値
漢字特殊コード	TYPE1
ユーロコード	B0 (0xb0)
自動断線チェック	無効
WEBプリンタ	無効
リボンニアエンド	無効
拡張I/Oモード	TTEC仕様
用紙／リボン終了	即時停止
MaxiCode仕様	TYPE1
カットモード	TYPE1
XML	標準
スレッシュールド切替(反射センサー)	コマンド指定
スレッシュールド切替(透過センサー)	コマンド指定
印加制御(熱転写)	汎用
印加制御(感熱)	標準
省電力移行時間	15分
リボントルク	標準
ベーシックインタプリタ設定	ない
エーシックインタプリタトレース設定	ない
<<表示>>	
LCD表示言語	日本語
LCD詳細設定 機種名	表示
LCD詳細設定 印刷枚数	表示
LCD詳細設定 IPアドレス	表示
コントラスト調整	40
パスワード有効無効	初期化しない
パスワード値	初期化しない
<<STORAGE AREA>>	
TrueType Font登録エリアサイズ	初期化しない
外字登録エリアサイズ	初期化しない
ベーシックファイル保存エリアサイズ	初期化しない
PCセーブエリアサイズ	初期化しない
<<USB>>	
USBシリアルナンバー有効無効	無効
<<RS-232C>>	
通信速度	9600bps
データ長	8 bits
ストップビット	1 bit
パリティ	偶数
フロー制御	XON+READY AUTO
<<セントロ>>	
ACK/BUSY	立ち上がりエッジ
セントロリセット	有効

項 目	初 期 値
プラグアンドプレイ	無効
<<LAN/WLAN>>	
LAN/WLAN切替	自動
SNMP	有効
IPアドレス	初期化しない
サブネットマスク	初期化しない
ゲートウェイIPアドレス	初期化しない
ソケットポート	ON
ポート番号	初期化しない
DHCP	ON
DHCPクライアントID	初期化しない
DHCPホスト名	初期化しない
無線LAN:規格	802.11b/g
無線LAN:接続設定	INFRASTRUCTURE
無線LAN:ESS ID	TOSHIBATEC
無線LAN:暗号化	無効
無線LAN:WPA認証方式	無効
無線LAN:認証方式	OPEN
無線LAN:認証方式	無効
無線LAN:暗号化キー	1
無線LAN:11b接続チャンネル設定	1
無線LAN:11b速度設定	11M
無線LAN:11g接続チャンネル設定	1
無線LAN:11g速度設定	54M
WINS有効無効	無効
WINSアドレス	000.000.000.000
LPR有効無効	有効
<<RFID>>	
RFIDモジュールタイプ設定	なし
RFIDタグタイプ設定	なし
RFIDチャンネル設定	自動
RFID調整リトライ設定	+00mm
RFID発行リトライ枚数設定	3
RFID読み取りリトライ回数設定	5
RFID読み取りリトライ時間設定	4.0
RFID書き込みリトライ回数設定	5
RFID書き込みリトライ時間設定	2.0
RFID無線出力レベル	251
RFIDモジュールQ値設定	0
RFID AGCスレッシュホールド設定	0
RFID書き込みAGC閾値設定	0
RFID書き込みAGC閾値リトライ下限値設定	0
RFIDエラータグ検出設定	初期化しない
RFID響きチップマルチワード書き込み設定	無効
RFIDキャリブレーションモード設定	無効
RFIDキャリブレーションで検出したAGC値	0

項 目	初 期 値
RFIDキャリブレーションで検出したPOSITION値	+000.0mm
RFアンテナと導波器との組み合わせ位置	初期化しない
RFID書込み成功ラベル発行回数	初期化しない
RFID書込み失敗ラベル発行回数	初期化しない
<<RTC設定>>	
バッテリーチェック	初期化しない
時刻更新タイミング	初期化しない

メンテナンスカウンタ印字以外の項目の初期値

項 目	初 期 値
<<互換モード>>	
互換モード	無効
<<発行条件確認>>	
センサー	透過センサー
モード	連続
印字速度	5ips
リボン	有り(リボンセーブ無)
印字方向	尻出し
用紙ピッチ	76.0mm
有効印字長	74.2mm
印字幅	106.7mm
用紙幅	初期化しない

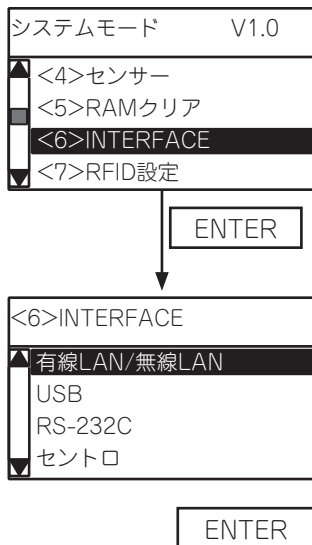
INTERFACE

インターフェース関連のパラメータ設定を行います。

●INTERFACEメニュー 一覧

メニュー	サブメニュー	パラメータ	
INTERFACE	有線LAN/無線LAN	有線LAN/無線LAN	
		基本情報	
		IPアドレス	
		サブネットマスク	
		ゲートウェイ	
		DHCP	
		DHCPクライアントID	
		DHCPホスト名	
		WINS	
		WINSアドレス	
		ソケットポート	
		ポート番号	
		LPR	
		無線LAN	
		SNMP	
		WEBプリンタ	
		USB	USBシリアルID
			USB経由STATUS
	RS-232C	通信速度	
		データ長	
		ストップビット	
		パリティ	
		フロー制御	
	セントロ	ACK/BUSY	
		セントロリセット	
		プラグ&プレイ	
		拡張I/Oモード	

●INTERFACE設定操作例



(1) システムモードのINTERFACE設定メニューを選択します。

(2) [ENTER]キーを押します。

(3) サブメニューを選択します。

(4) [ENTER]キーを押します。

(1) 有線LAN/無線LAN設定

(1) 有線LAN/無線LAN	<ul style="list-style-type: none"> ・無効 ・有効(自動) ・有効(有線LAN) ・有効(無線LAN)
(2) 基本情報	ネットワーク設定に関する以下の情報を表示します。 <ul style="list-style-type: none"> ・IPアドレス ・サブネットマスク ・ゲートウェイアドレス ・ソケットポート有効無効 ・ソケットポート番号
(3) IPアドレス	IPアドレスを表示／設定します。 (初期値: 192.168.010.020)
(4) サブネットマスク	サブネットマスクを表示／設定します。 (初期値: 255.255.255.000)
(5) ゲートウェイ	ゲートウェイアドレスを表示／設定します。 (初期値: 000.000.000.000)
(6) DHCP	<ul style="list-style-type: none"> ・無効 ・有効
(7) DHCPクライアントID	DHCPクライアントIDを16進数で入力します。 00 ~ 63 (64バイト)
(8) DHCPホスト名	DHCPホスト名をASCIIで入力します。 00 ~ 31 (32バイト)

(9) WINS	<ul style="list-style-type: none"> • 無効 • 有効(固定) • 有効(DHCP)
(10) WINSアドレス	WINSアドレスを表示/設定します。 (初期値: 000,000,000,000)
(11) ソケットポート	<ul style="list-style-type: none"> • 無効 • 有効
(12) ポート番号	ソケットポート番号を表示/設定します。 00000 ~ 65535 (初期値: 09100)
(13) LPR	<ul style="list-style-type: none"> • 無効 • 有効
(14) 無線LAN	無線LANに関する以下の情報を設定します。 <ul style="list-style-type: none"> • 無線LAN規格 • 接続モード • ESSID • WEPデフォルトキー • 802.11bチャンネル • 802.11b通信速度 • 802.11gチャンネル • 802.11g通信速度
(15) 無線LAN規格	<ul style="list-style-type: none"> • <u>802.11b/g</u> • 802.11b • 802.11g
(16) 接続モード	<ul style="list-style-type: none"> • ADHOC • <u>INFRASTRUCTURE</u>
(17) ESSID	ESSIDをASCIIで入力します。 00 ~ 31 (32バイト)
(18) WEPデフォルトキー	WEPデフォルトキーを入力します。 1 ~ 4 (初期値:1)
(19) 802.11bチャンネル	802.11bのチャンネルを設定します。 1 ~ 14 (初期値:1)
(20) 802.11b通信速度	<ul style="list-style-type: none"> • <u>11Mbps</u> • 5.5Mbps • 2Mbps • 1Mbps
(21) 802.11gチャンネル	802.11gのチャンネルを設定します。 1 ~ 13 (初期値:1)

(22) 802.11g通信速度	<ul style="list-style-type: none"> • <u>54Mbps</u> • 48Mbps • 36Mbps • 24Mbps • 18Mbps • 12Mbps • 9Mbps • 6Mbps • 11Mbps • 5.5Mbps • 2Mbps • 1Mbps
(23) SNMP	<ul style="list-style-type: none"> • 無効 • <u>有効</u>
(24) WEBプリンタ	<ul style="list-style-type: none"> • 無効 WEBプリンタ機能なし • 有効(内部メモリ) WEBプリンタ機能あり(内部メモリ使用) • 有効(外部メモリ) WEBプリンタ機能あり(外部メモリ使用)

(2) USB設定

(1) USBシリアルID	<ul style="list-style-type: none"> • <u>無効</u> • 有効
(2) USB経由STATUS	<ul style="list-style-type: none"> • <u>無効</u> 応答なし • 有効 応答あり <p style="text-align: center;">※本パラメータの設定に関わらず、発行終了の自動応答は返します。</p>

(3) RS-232C設定

(1) 通信速度	<ul style="list-style-type: none"> • 2400 bps • 4800 bps • <u>9600 bps</u> • 19200 bps • 38400 bps • 115200 bps
(2)データ長	<ul style="list-style-type: none"> • <u>8 bits</u> • 7 bits
(3)ストップビット	<ul style="list-style-type: none"> • <u>1 bit</u> • 2 bits

(4)パリティ	<ul style="list-style-type: none"> • 無し • 偶数 • 奇数
(5)フロー制御	<ul style="list-style-type: none"> • <u>XON+READY AUTO</u> (電源ON時XON、電源OFF時XOFF出力あり) • XON+XOFF AUTO (電源ON時XON、電源OFF時XOFF出力あり) • READY/BUSY RTS (電源ON時XON、電源OFF時XOFF出力なし) • XON+XOFF (電源ON時XON、電源OFF時XOFF出力なし) • READY/BUSY (電源ON時XON、電源OFF時XOFF出力なし)

(4) セントロ設定

(1) ACK/BUSY	<ul style="list-style-type: none"> • <u>立ち上がりエッジ</u> • 立ち下りエッジ
(2)セントロリセット	<ul style="list-style-type: none"> • 無効 • 有効
(3)プラグ&プレイ	<ul style="list-style-type: none"> • 無効 • 有効 <p>※本設定はUSBのプラグ&プレイ動作には影響しません。</p>

(5) 拡張I/Oモード設定

(1) 拡張I/Oモード	<ul style="list-style-type: none"> • TTEC仕様 • インライン仕様
--------------	---

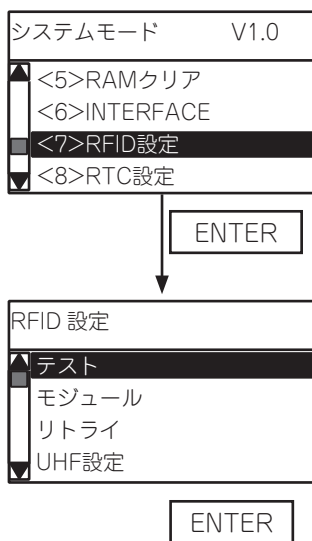
RFID設定

オプションのRFIDモジュールを装着した時、RFIDタグを発行するための設定をします。

●RFID設定メニュー 一覧

メニュー	サブメニュー	パラメータ
RFID設定	テスト	ID読取り
	モジュール	タイプ
		使用国
		タグ
		チャンネル
		再発行時の位置
	リトライ	リトライ枚数
		読取りリトライ
		書込みリトライ
		出力レベル
	UHF設定	Q値
		タグ性能判定
		書込み性能しきい値
		書込み性能下限
		測定モード
		測定AGC
		測定位置
		アンテナ位置
		その他
	マルチワード書込	
	電波環境チェック	

●RFID設定操作例



(1) システムモードのRFID設定メニューを選択します。

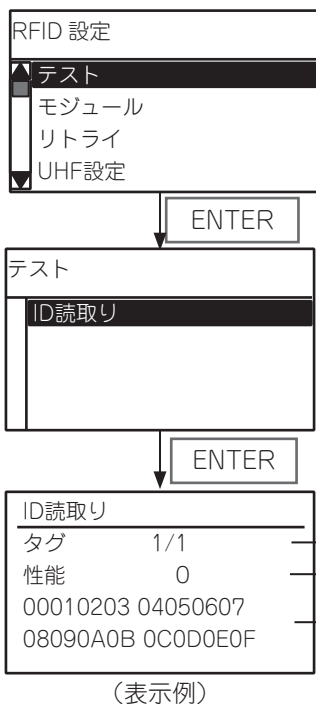
(2) [ENTER]キーを押します。

(3) サブメニューを選択します。

(4) [ENTER]キーを押します。

(1) テスト

(1) ID読取り	読み取り試験モードへ移行し、RFIDタグのデータを読み取ります。以降、[ENTER]キーを押すたびに読み取り試験を行い、読み取ったデータを表示します。
-----------	---



(1) RFIDタグをプリンタにセットして、「テスト」を選択します。

(2) [ENTER]キーを押します。

(3) 「ID読取り」を選択します。

(4) [ENTER]キーを押します。

何枚目のタグの読取結果か/読み取ったタグの枚数(大抵は1枚)
「性能(AGC)」を10進数で表示します。

読み取ったRFIDタグのEPCエリアのEPCコードを16進数で表示します。(16桁 x 2行)

読み取りができなかった場合は、エラーメッセージを表示します。

エラーメッセージ	エラー内容
モジュールタイプ エラー	モジュール設定なし、または通信不可
使用国設定 エラー	使用国設定なし
読取りなし RFID設定カラベルを 確認して下さい。	読み取ったタグのタイプが設定と異なる
キャリアセンス未対応	利用不可能
RFID通信エラー	応答なし
読取りなし タグをセットして下 さい。	タイムアウト
その他のエラー	その他のエラー

補足

- タグの読み取りは、RFIDタグタイプ設定で指定したタグ種別のみの読み取りを行います。読み取りを行うタグの種別とRFIDタグタイプ設定のタグ種別が一致しない場合、RFIDタグの読み取りはエラーとなります。したがって、読み取りテストを行う前に、使用するRFIDタグ種別を設定してください。
- 16バイト以上のデータを読み取った場合は、先頭の16バイトのみ表示します。また、データ量が16バイト未満の場合、空きスペースは空欄で表示します。
- ICチップの間隔が狭い(ショートピッチ) RFIDタグを一度に複数枚読み取った場合、上下矢印キーを押すことで各タグの読み取りデータを表示します。

(2) モジュール

(1) タイプ	<ul style="list-style-type: none"> • 無し: RFIDモジュールなし • HF帯(H1): 使用できません • HF帯(H2): 使用できません • UHF帯(U2/U4): B-EX706-RFID-U4-R <p>※モジュール設定の変更は、電源をOFF/ON後に有効となります。</p>
(2) 使用国	設定できませんので、使用しないでください。
(3) タグ	<p>選択されたモジュールタイプにより、タグタイプ設定の選択項目が変わります。</p> <p>モジュールタイプ設定が「U2/U4」の場合:</p> <ul style="list-style-type: none"> • <u>NONE</u> (設定なし) • EPC C1 Gen2
(4) チャンネル	<p>RFIDタグへの書込みをするチャンネルを設定します。</p> <ul style="list-style-type: none"> • <u>自動</u> • 2CH: 921.0MHz • 3CH: 921.2MHz • 4CH: 921.4MHz • 5CH: 921.6MHz • 6CH: 921.8MHz • 7CH: 922.0MHz • 8CH: 922.2MHz <p>2CH ~ 8CHに設定した場合、選択したチャンネルを固定して使用します。</p> <p>「自動」に設定した場合は、使用可能なチャンネルを下記の順で検索し、使用可能であればそのチャンネルで電波を設定します。</p> <p>2CH → 8CH → 6CH → 4CH → 3CH → 7CH → 5CH → 2CH</p>

(3)リトライ

(1) 再発行時の位置	<p>RFIDタグへの書き込みが失敗した場合、ここで設定した分だけ正転／逆転フィードを行い、再度書き込みを行います。0に設定した場合、再発行は行われません。</p> <p>-3mm以下または+3mm以上に設定されている場合のみ有効となります。</p> <p>-99 ~ +99 (mm) (1mm単位) (初期値: 0mm)</p> <p>※ -:正転、+:逆転</p>
(2) リトライ枚数	<p>RFIDタグへの書き込みが失敗したときに再試行する枚数を設定します。書き込みを失敗したラベルにエラーパターン("VOID")を印字した後、ここで設定した枚数分再試行を行います。それでも成功しなかったときは、"RFID WRITE" エラーとなり本機は停止します。</p> <p>0 ~ 255 (枚) (1枚単位) (初期値: 3枚)</p>
(3) 読取りリトライ	
読取りリトライ回数	<p>RFIDタグの読み取りを行う時に再試行する回数を設定します。この読取りリトライ回数よりも先に、設定した読取りリトライ時間が経過してしまった場合は、その時点でリトライを終了します。</p> <p>RFIDタグへデータの書き込みを行う場合にもまず読み取りを行います。このときのリトライ回数も、ここで設定したパラメータを使用します。</p> <p>0 ~ 255 (回) (1刻み) (初期値: 5回)</p>
読取りリトライ時間	<p>RFIDタグの読み取りを行う時のリトライ制限時間を設定します。この制限時間よりも先に、設定した読取りリトライ回数分再試行を行った場合は、その時点でリトライを終了します。</p> <p>RFIDタグへデータの書き込みを行う場合にもまず読み取りを行います。このときのリトライ時間も、ここで設定したパラメータを使用します。</p> <p>0.0 ~ 9.9 (秒) (0.1秒単位) (初期値: 4.0秒)</p>

(4) 書込みリトライ	
書込みリトライ回数	<p>RFIDタグの書込みを行う時に再試行する回数を設定します。この書込みリトライ回数よりも先に、設定した書込みリトライ時間が経過してしまった場合は、その時点でリトライを終了します。</p> <p>0 ~ 255 (回) (1刻み) (初期値: 5回)</p>
書込みリトライ時間	<p>RFIDタグの書込みを行う時のリトライ制限時間を設定します。この制限時間よりも先に、設定した書込みリトライ回数分再試行を行った場合は、その時点でリトライを終了します。</p> <p>0.0 ~ 9.9 (秒) (0.1秒単位) (初期値: 2.0秒)</p>

(4)UHF設定

(1) 出力レベル	<p>無線出力レベルを設定します。</p> <p>出力の適正值は、使用するRFIDタグにより異なります。通常、この設定を変える必要はありませんが、タグ種別によってこの値を変えることにより、読み書き率が向上する場合があります。</p> <p>0 ~ 18 (1刻み) (初期値: 18)</p>
(2) Q値	<p>通常、この設定を変える必要はありませんが、本機内部で複数読めてしまうRFIDタグを使用する場合、Q値が0になっているとお互いのタグが干渉し、書き込めない状態となります。このようなときは、Q値を1以上に設定して下さい。(推奨値=2)</p> <p>また、アンテナの真上にあるRFIDタグを選択して書込みができるように、書込み性能しきい値および書込み性能下限値を設定してください。</p> <p>0 ~ 15 (1刻み) (初期値: 0)</p>
(3) タグ性能判定 (AGCスレッシュホールド設定)	<p>RFIDタグの利得を取得し、その利得値が設定したAGCスレッシュホールドより低い場合、たとえRFIDタグへの書き込みが成立しても、そのRFIDタグをエラータグとして処理します。</p> <p>0に設定した場合は、すべてのRFIDタグに書込み可能です。例えば8に設定した場合、利得が7以下のRFIDタグはエラーとし、8以上のRFIDタグにのみ書込みが可能となります。また、適正なAGCスレッシュホールド設定値は、RFIDタグの種類により異なります。</p> <p>0 ~ 15 (1刻み) (初期値: 0)</p>

(4)書込み性能しきい値	<p>通常、この設定を変える必要はありませんが、本機内部で複数読めてしまうRFIDタグを使用する場合、Q値を1以上に設定すると共に、本パラメータで書込み前判定用のしきい値を設定します。</p> <p>本機は、ここで設定したしきい値より小さい利得値のRFIDタグに対する書込み処理は行いません。</p> <p>本パラメータでしきい値を設定すると、利得値の高いRFIDタグ(=アンテナ上またはアンテナに近いRFIDタグ)への書込みができます。</p> <p>例えば、アンテナ上のRFIDタグの利得値が14で、アンテナ上にないRFIDタグの利得値が7のとき、しきい値を11に設定する(8～14の間の数値を設定)と、アンテナ上のRFIDタグには書込み、アンテナ上にないRFIDタグには書込みを行いません。</p> <p>この値を0に設定すると、RFIDタグの利得値に関わらず書込み処理を実行します。</p> <p>0～15 (1刻み) (初期値: 0)</p> <p>※本パラメータとタグ性能判定(AGCスレッシュホールド設定)パラメータとの違いは、タグ性能判定は書込みを行った後にRFIDタグの利得値を評価するのに対し、書込み性能しきい値設定は、まずRFIDタグを検出した時点で利得値を評価し、設定を超えなかった場合は書込み処理自体を実施しないことです。</p>
--------------	--


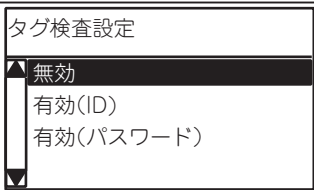

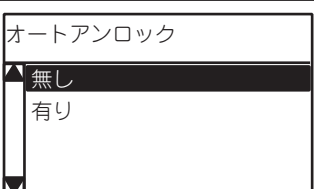


<p>(5)書込み性能下限</p>	<p>通常、この設定を変える必要はありませんが、本機内部で複数読めてしまうRFIDタグを使用する場合で、書込み性能しきい値を使用するときに設定します。</p> <p>本機は、書込み性能しきい値設定より高い利得値を持つRFIDタグを検出できなかったとき、ここで指定した値を下限値、検出できたRFIDタグの中で一番高い利得値を持つRFIDタグの利得値をしきい値として再設定し、書き込み処理のリトライを行います。</p> <p>0 ~ 15 (1刻み) (初期値: 0)</p> <p>例えば、書込みしきい値設定が11、書き込み性能下限設定が9で、検出できたRFIDタグの利得値が10だった場合、一度目の書込み処理で検出できた利得値が書込みしきい値(11)以上でないため書込みができませんが、書込み性能下限設定(9)よりも利得値の方が大きいため、書込みしきい値を10として書込みリトライを実行します。</p> <p>利得値は毎回同じとは限りませんが、リトライ時の利得値が10以上のときは、書込みOKとなります。</p> <p>書込みしきい値設定が11、書き込み性能下限設定が9で、検出できたRFIDタグの利得値が8だった場合、一度目の書込み処理で検出できた利得値が書込みしきい値(11)以上でないため書込みができません。さらに、書込み性能下限設定(9)よりも利得値の方が小さいため、書込みしきい値を書込み下限設定の9として書込みリトライを実行します。</p> <p>利得値は毎回同じとは限りませんが、リトライ時の利得値が8以下のときは、書込みNGとなります。</p> <p>書込みしきい値設定と書き込み性能下限設定を同じ値に設定すると、同じ書込みしきい値でリトライを続けることとなります。</p> <p>適正な設定値は、RFIDタグの種類により異なります。</p>
<p>(6)測定モード</p>	<p>本機能は使用できません。 「無効」を選択してください。</p> <ul style="list-style-type: none"> ・無効: RFIDキャリブレーション無効 ・有効: RFIDキャリブレーション有効
<p>(7)測定AGC</p>	<p>本機能は使用できません。</p>
<p>(8)測定位置</p>	<p>本機能は使用できません。</p>
<p>(9)アンテナ位置</p>	<p>本機能は使用できません。</p>

(5) その他

(1) タグ検査設定	<p>RFIDタグ書込み前のエラータグ検出機能の有無を設定します。</p> <ul style="list-style-type: none"> • <u>無効</u>: エラータグ検出無効。タグ書込み前にタグの読み取り確認を行いますが、その先頭のデータに関係なく書込みを行います。 • 有効(ID): エラータグ検出有効。タグ書込み前にタグを読み取り(GEN2タグの場合はEPCエリア)、その先頭のデータが"A5A5"になっている場合のみ書込みを行います。 • 有効 (パスワード): エラータグ検出有効。GEN2タグの場合のみ有効です。タグ書込み前にタグのアクセスパスワードエリアを読み取り、そのデータが設定されたアクセスパスワードのデータと一致する場合のみ書込みを行います。
(2) マルチワード書込み	<p>本機能は使用できません。 「無効」を選択してください。</p> <ul style="list-style-type: none"> • <u>無効</u>: 機能なし • 有効: 機能あり

補足

タグ検査設定を不正に変えてしまうことを防ぐために、RFIDエラータグ検出設定保護パスワードを設定することができます。

1		<p>タグ検査設定パラメータを「有効(パスワード)」に設定している場合、保護パスワード入力画面が表示されます。 デフォルトのパスワード"0000"あるいは設定した4桁のパスワードを入力してください。 保護パスワードが不正な場合、エラーメッセージを表示して前の画面に戻ります。 保護パスワードが正しい場合、タグ検査設定画面を表示します。</p>
2		<p>「無効」または「有効(ID)」選択時は、保護パスワード設定を無効にし、前の画面に戻ります。 「有効(パスワード)」選択時は、アクセスパスワード入力画面を表示します。</p>
3		<p>8桁のアクセスパスワードを入力してください。</p>
4		<p>「オートアンロック」機能の有無を選択してください。</p> <ul style="list-style-type: none"> ・無し ・有り
5		<p>保護パスワードの設定有無を選択してください。</p> <ul style="list-style-type: none"> ・無し: 本メニューを終了し、前の画面に移動します。 ・有り: 保護パスワード入力画面を表示します。
6		<p>4桁のパスワードを設定してください。</p> <p>お願い</p> <p>ここで設定したパスワードは、次回からタグ検査設定パラメータにアクセスするために必要となります。忘れないように必要に応じて記録しておいてください。</p>

(6) 電波環境チェック

電波環境チェック

キャリアセンスに移行し、電波環境のチェックを行います。実行してから5秒間に周囲の電波を各チャンネルごとに約30回取得します。

電波環境チェック		
CH	空き割合	強度
1	0%	0000
2	0%	0000
3	0%	0000

(表示例)

① ② ③

- ① 取得したチャンネル番号
- ② 約30回のキャリアセンスのうち、該当チャンネルが使用可能であると判定された確率
100%のときは、そのチャンネルを使用している他のデバイスが存在しないことを意味します。
- ③ 電波強度
強度の数字が大きいほど、近くに強力な発信源が存在することを示します。

上下矢印キーで画面スクロールができ、1CH～9CHの情報が表示されます。

[ENTER]キーを押すと、再度電波環境チェック処理を実行します。終了時は[CANCEL]キーを押します。

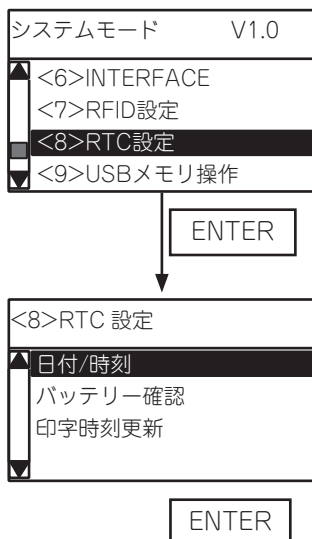
RTC設定

プリンタの内部時計であるRTC(リアルタイムクロック)の設定を行います。

●RTC設定メニュー 一覧

メニュー	サブメニュー
RTC設定	日付/時刻
	バッテリー確認
	印刷時刻更新

●RTC設定操作例



(1) システムモードのRTC設定メニューを選択します。

(2) [ENTER]キーを押します。

(3) サブメニューを選択します。

(4) [ENTER]キーを押します。

<p>(1) 日付/時刻</p>	<p>RTCの日付と時刻を設定します。 上下矢印キーで数値を設定し、左右矢印キーでフィールドを移動します。</p> <div data-bbox="699 1585 1161 1765" style="border: 1px solid black; padding: 5px; margin: 10px auto; width: fit-content;"> <p>日付・時刻</p> <hr/> <p>YY/MM/DD 00 00 00 — 年・月・日</p> <p>hh:mm:ss 00 00 00 — 時・分・秒</p> </div>
<p>(2) バッテリー確認</p>	<p>バッテリーの残量チェック機能の有効・無効を設定します。 「有効」を選択すると、バッテリーの残量が少なくなった時に”ローバッテリー”を表示します。</p> <ul style="list-style-type: none"> • 無効: バッテリー残量確認を行わない • 有効: バッテリー残量確認を行う

(3) 印刷時刻更新	<p>印刷中、日付と時刻のデータをどのタイミングで更新するのかが設定します。</p> <ul style="list-style-type: none">• <u>バッチ毎</u>: 印刷ジョブの最初の頁を印刷するときにリアルタイムクロックのデータを読み取るため、同一ジョブ内のすべての頁に同じ時刻が印刷されます。• <u>ページ毎</u>: 各頁の印刷開始時にリアルタイムクロックのデータを読み取るため、実際の印刷時刻が印刷されます。
------------	---

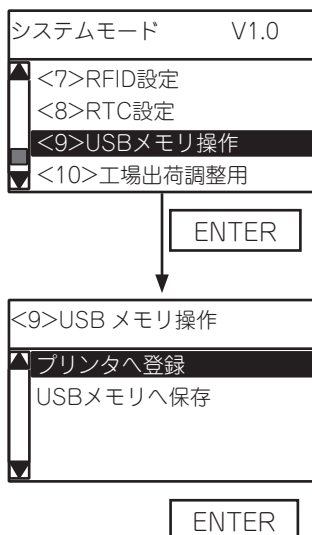
USBメモリ操作

USBメモリからプリンタファームウェアをプリンタにコピーしたり、プリンタからファームウェア、登録エリア情報、パラメータ情報をUSBメモリへコピーすることができます。

●USBメモリ操作メニュー 一覧

メニュー	サブメニュー
USBメモリ操作	プリンタへ登録
	USBメモリへ保存

●USBメモリ操作例



(1) システムモードのUSBメモリ操作メニューを選択します。

(2) [ENTER]キーを押します。

(3) サブメニューを選択します。

(4) [ENTER]キーを押します。

<p>(1) プリンタへ登録</p>	<p>USBメモリに保存されている情報をプリンタ内にコピーします。</p> <ul style="list-style-type: none"> • <u>コピーデータ</u>: ファームウェア(BOOT/MAIN/CG/KANJI/HTML)、登録エリア情報、パラメータ情報を含んだ1つのファイル(*.DAT形式) ファイルはバイナリ形式で、「USBメモリへ保存」を実行した際に作成されます。 • CFGファイル: ファームウェア(BOOT/MAIN/CG/KANJI/HTML)のパスを登録した1つのファイル(*.CFG形式) ファイルはテキスト形式で、マスターメディア作成時に発行されます。
--------------------	--

<p>(1) プリンタへ登録 (前頁からのつづき)</p>	<p>保存する項目を選択後、USBメモリ内のファイル選択画面が表示されます。</p> <div style="display: flex; justify-content: space-around; align-items: center;"> <div style="border: 1px solid black; padding: 5px; width: 150px;"> <p>プリンタへ登録</p> <ul style="list-style-type: none"> ▲ B-EX6T1-0000.CFG B-EX6T1-0001.CFG B-EX6T1-0002.CFG ▼ B-EX6T1-0003.CFG </div> <div style="border: 1px solid black; padding: 5px; width: 150px;"> <p>プリンタへ登録</p> <ul style="list-style-type: none"> ▲ B-EX6T1-0000.DAT B-EX6T1-0001.DAT B-EX6T1-0002.DAT ▼ B-EX6T1-0003.DAT </div> <div style="margin-left: 20px;">(表示例)</div> </div> <p>上下矢印キーでファイルを選択し、[ENTER]キーで決定すると確認画面が表示されます。(CFGファイルの場合は、確認画面の前にメッセージが表示されます。)</p> <p>確認画面表示後、USBメモリからファイルを読み込みます。</p> <p>※すべての情報を読み込むのに3～5分程度かかります。</p> <p>※他機種用のコピーデータを登録しようとする、パラメータ情報のみが読み込まれます。その場合、本機で未対応のパラメータ項目は適用されません。また、コピーにかかる時間は3秒程度となります。</p> <p>※エラーが発生した時は、エラーメッセージを表示し、その後の再試行は行いません。エラーメッセージについては、次頁補足を参照してください。</p>
<p>(2) USBメモリへ保存</p>	<p>プリンタ内のファームウェア(BOOT/MAIN/CG/KANJI/HTML)、登録エリア情報、パラメータ情報をUSBメモリに保存します。</p> <p style="text-align: center;"> ・すべて → ・キャンセル ・実行 </p> <p>保存する項目を選択後、確認画面が表示されます。 確認画面表示後、USBメモリに保存します。</p> <p>保存する際は、機種情報・作成月日から以下のような名前のファイルを生成します。 /ATA0/SYSTEM/B-EX6T1-T1105.DAT (B-EX6T Type1 305dpiモデル 11月5日の場合) 既に同名のファイルがUSBメモリ内にあった場合は上書きされます。</p> <p>※すべての情報を保存するのに約40秒かかります。</p> <p>※エラーが発生した時は、エラーメッセージを表示し、その後の再試行は行いません。エラーメッセージについては、次頁補足を参照してください。</p>

補足

USBメモリ操作時にエラーが発生した場合は、次のようなエラーメッセージを表示します。

エラーメッセージ	エラー内容
フォーマットエラー 設定を確認して下さい	フォーマットエラーまたはメモリ未装着
メモリ書き込みエラー 書き込みデータや設定 を確認して下さい	書き込みエラー
メモリ読み込みエラー メモリ内のデータや 設定を確認して下さい	読み込みエラー
メモリオーバー メモリの容量を空けて 下さい	空き容量不足
該当ファイル無し メモリ内のデータや 設定を確認して下さい	該当ファイル無し
その他のエラー	その他のエラー

※空き容量不足状態でも、残容量やUSBメモリの状態によっては書き込みエラーが発生することがあります。

使用可能なUSBメモリのファイルシステムは以下の通りです。

ファイルシステム	最大容量
FAT(FAT16)	2GB
FAT32	8GB

※その他のファイルシステムのUSBメモリを使用する場合、あらかじめPCで対応したファイルシステムにフォーマットしておく必要があります。

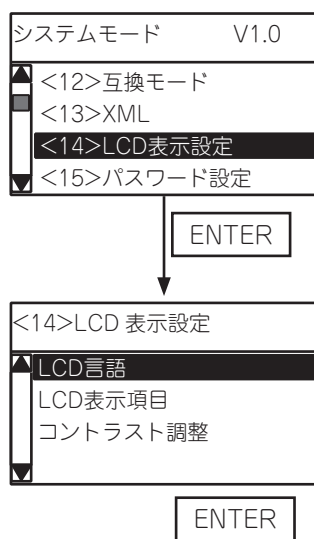
LCD表示設定

本機のLCD表示設定をします。

●LCD表示設定メニュー 一覧

メニュー	サブメニュー
LCD表示設定	LCD言語
	LCD表示項目
	コントラスト調整

●LCD表示設定操作例



(1) システムモードのLCD表示設定メニューを選択します。

(2) [ENTER]キーを押します。

(3) サブメニューを選択します。

(4) [ENTER]キーを押します。

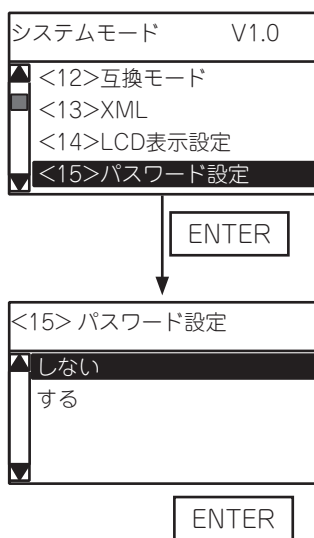
(1)LCD言語	<ul style="list-style-type: none"> • 英語 • ドイツ語 • フランス語 • オランダ語 • スペイン語 • <u>日本語</u> • イタリア語 • ポルトガル語 • 中国語 • 韓国語 • トルコ語 • ポーランド語 <p style="text-align: center;">※オンラインモード以外では、「日本語」を選択した時は日本語で表示します。それ以外の言語を選択した時は、英語で表示します。</p>
(2)LCD表示項目	<p>次の各項目のLCD表示・非表示を選択します。</p> <ul style="list-style-type: none"> • 機種名 • 印刷枚数 • IPアドレス
(3)機種名	<ul style="list-style-type: none"> • 非表示 • <u>表示</u>
(4)印刷枚数	<ul style="list-style-type: none"> • 非表示 • <u>表示</u>
(5)IPアドレス	<ul style="list-style-type: none"> • 非表示 • <u>表示</u>
(6)コントラスト調整	<p>•24 ~ 50 (2刻み) (初期値: 40)</p>

パスワード設定

システムモードとユーザーモードにアクセスするためのシステムパスワードを設定するかしないかを選択します。

システムパスワードを有効にすると、次回システムモードとユーザーモード起動時にパスワード入力画面を表示します。

●LCD表示設定操作例



(1) システムモードのパスワード設定メニューを選択します。

(2) [ENTER]キーを押します。

(3) サブメニューを選択します。

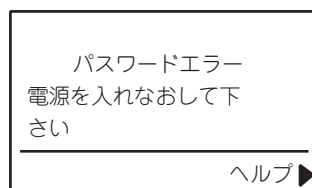
(4) [ENTER]キーを押します。

(1)パスワード設定	<ul style="list-style-type: none"> ・ <u>しない</u> ・ する
(2) パスワード入力	<p>「パスワード設定」パラメータで「する」を選択すると、設定画面が表示されます。</p> <p>・0000 ~ FFFF (初期値:1234)</p> <p>4桁のパスワードをひと桁ずつ16進数で入力します。 上下矢印キーで値を設定し、左右矢印キーでフィールドを移動します。</p>



補足 次回システムモードとユーザーモード起動時

- ・ パスワードを間違った時、あるいは[CANCEL]キーまたは[MODE]キー押下時
→ "パスワード不正"というエラーメッセージを表示します。
- ・ パスワードを3回連続して間違った時 (ユーザーモード)
→ プリンタがロックします。
電源を入れ直してください。
- ・ パスワードを3回連続して間違った時 (システムモード)
→ オンラインモードで起動します。



日常のお手入れ

いつもきれいな印字が得られるように、定期的(用紙またはリボン交換ごと)に本機の清掃を行ってください。

特に印字ヘッドやプラテン、ピンチローラーなどには汚れがつきやすいので、次の手順で清掃してください。



警告

- 水を直接かけたり、多量に水分を含んだ布で清掃しないこと
内部に水が入ると、火災・感電の恐れがあります。

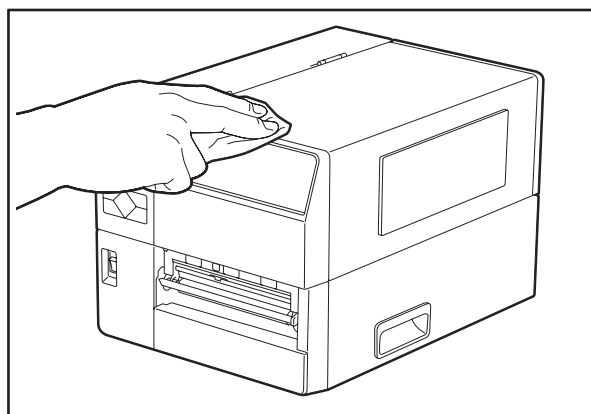


注意

- 電源スイッチをOFFにし、電源プラグをコンセントから抜くこと
電源がON状態で清掃すると、火災・感電の原因となることがあります。
- シンナーやベンジン、可燃性ガスを使用したクリーナーなどで清掃しないこと
火災の原因となることがあります。
- トップカバーを開けるときはハンドルを持つこと
側面部が2つに折れる構造のため、ハンドル以外を持つと手を挟む恐れがあります。
- トップカバーは左側へ倒すよう全開にすること
中途半端な状態で開けておくと勝手に閉まり、けがの原因となることがあります。
- 印字直後は、印字ヘッドおよびその周辺部に手を触れないこと
やけどの原因となることがあります。

カバーの清掃

- 1 電源スイッチをOFFにし、電源プラグをコンセントから抜きます。
- 2 カバーの汚れは、乾いた布で拭き取ります。
特に汚れが目立つ部分は、少量の水を含ませた柔らかい布で拭き取ります。



お願い

- シンナーやベンジンなどの薬品類は、絶対に使用しないでください。カバーの変色・変質の原因となります。

印字ヘッド／プラテンの清掃

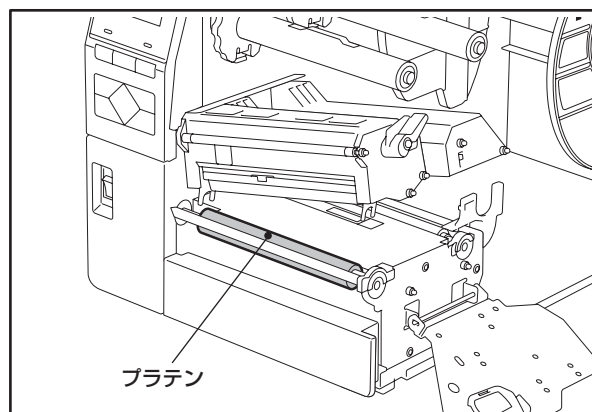
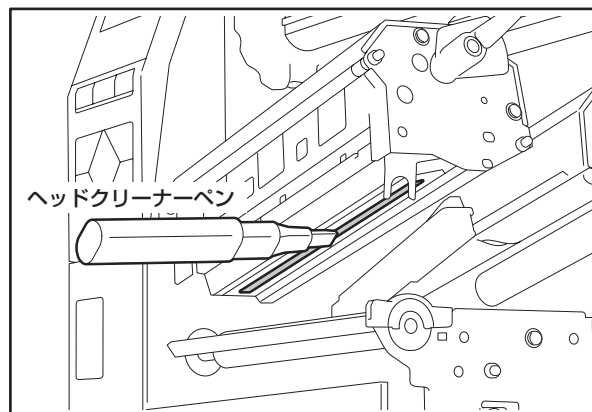
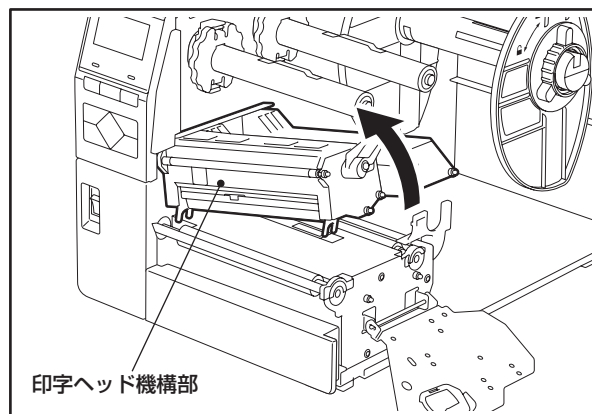
1 電源スイッチをOFFにし、ハンドルに手をかけてトップカバーを左側へ倒すように全開にします。

2 ヘッドレバーをFREE位置まで回し、ヘッドブロック固定板を静かに右側へ倒します。

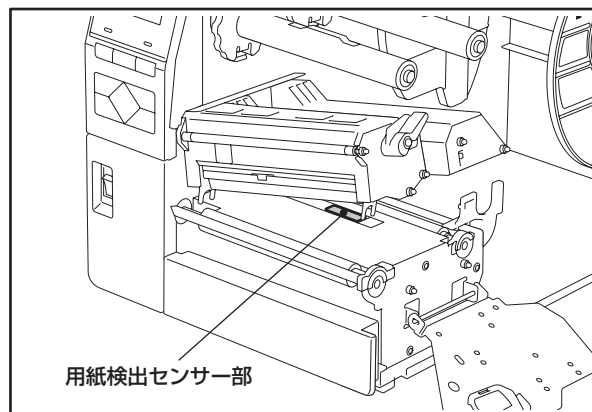
3 印字ヘッド機構部を持ち上げ、用紙やリボンを取り外します。

4 印字ヘッドの発熱部(網掛け部分)の汚れは、付属のヘッドクリーナーペンで拭き取ります。

5 プラテンの汚れは、少量の消毒用エタノールを含ませた柔らかい布で拭き取ります。



- 6 用紙検出センサー部の汚れは、乾いた柔らかい布で拭き取ります。



お願い

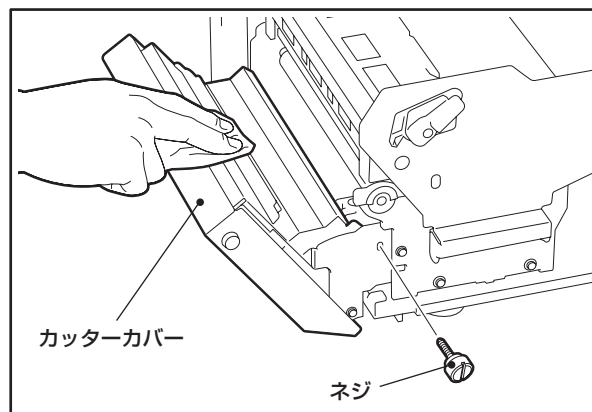
- 印字ヘッドやプラテンを鋭利なもので傷つけないでください。印字不良や故障の原因となります。
- シンナーやベンジンなどの薬品類は、絶対に使用しないでください。印字不良や故障の原因となります。
- 印字ヘッドの発熱部に直接手を触れないでください。静電気により、印字ヘッドが破損することがあります。

カッターの清掃

- 1 図のネジを緩めてカッターカバーを開きます。
- 2 紙粉や汚れは、乾いた柔らかい布で拭き取ります。

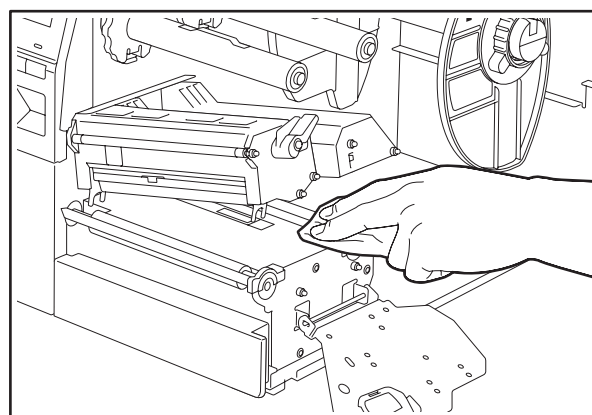
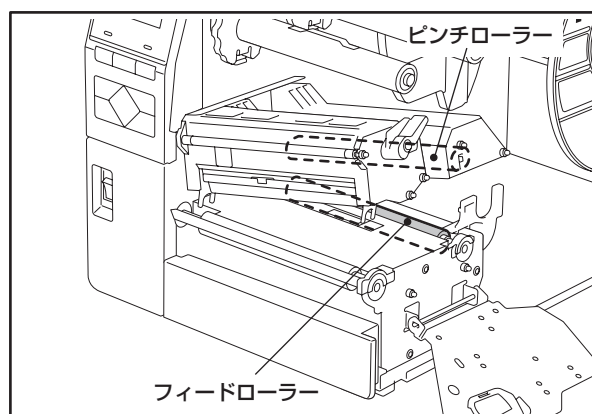
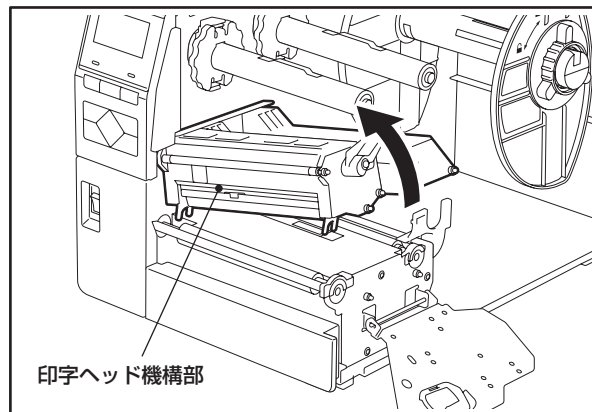
補足

カッターモジュールはオプションです。



用紙搬送部の清掃

- 1 電源スイッチをOFFにし、ハンドルに手をかけてトップカバーを左側へ倒すように全開にします。
- 2 ヘッドレバーをFREE位置まで回し、ヘッドブロック固定板を静かに右側へ倒します。
- 3 印字ヘッド機構部を持ち上げ、用紙やリボンを取り外します。
- 4 ピンチローラーやフィードローラーの汚れは、少量の消毒用エタノールを含ませた柔らかい布で拭き取ります。
- 5 用紙搬送部の紙粉や汚れは、少量の水を含ませた柔らかい布で拭き取ります。



お願い

- ピンチローラーやフィードローラーを鋭利なもので傷つけないでください。印字不良や故障の原因となります。
- シンナーやベンジンなどの薬品類は、絶対に使用しないでください。印字不良や故障の原因となります。

困ったときは

ご使用中に不具合が生じたときは、次の点を調べてください。

万一、本機の機能が回復しない場合は、電源スイッチをOFFにしてコンセントから電源プラグを抜き、お買い上げの販売店またはサービス担当にご相談ください。

エラーメッセージについて

エラーメッセージが表示されたときは、その内容に従って処置してください。

エラー原因に対する処置を行って[RESTART]キーを押すと、エラーは解除されます。

表示	原因	処置
紙送りエラー	用紙が正しくセットされていない。	用紙を正しくセットしてください。 (→ P.29)
	発行中に紙詰まりが発生した。	詰まっている用紙を取り除き、用紙をセットし直して[RESTART]を押してください。(→ P.145)
	用紙が正しく紙送りされていない。	用紙をセットし直し、[RESTART]を押すと続きが印字されます。(→ P.29)
	プログラムで指定している用紙と違うサイズの用紙をセットしている。	指定しているサイズの用紙をセットし、[RESTART]を押してください。
	反射センサーが黒マークを検出していない。	反射センサーの位置調整を行ってください。(→ P.35) 再発する場合は電源をOFFにし、サービス担当にご連絡ください。
	透過センサーがラベル間のすき間を検出していない。	透過センサーの位置調整を行ってください。(→ P.34) 位置調整が正しいときは、スレッシュホールドの設定を行ってください。(→ P.50) 再発する場合は電源をOFFにし、サービス担当にご連絡ください。
	プログラムのセンサー指定と違う種類の用紙をセットしている。	指定しているセンサーに適した用紙をセットし、[RESTART]を押してください。
	サイズやセンサー指定の異なる用紙をセットして、[FEED]を操作した。	指定しているサイズやセンサーに適した用紙をセットし、[RESTART]キーを押してください。
紙がありません	用紙が終了した。	新しい用紙をセットし、[RESTART]を押すと続きが印字されます。(→ P.29)
リボンエラー	リボン駆動部のセンサーが故障している。	電源をOFFにしてサービス担当にご連絡ください。
	リボンがプリンタ内部で詰まった。	リボンをセットし直し、[RESTART]を押すと続きが印字されます。(→ P.36)
	リボンが正しくセットされていない。	リボンを正しくセットしてください。 (→ P.36)

表示	原因	処置
リボンがありません	リボンが終了した。	新しいリボンをセットし、[RESTART]を押すと続きが印字されます。 (→ P.36)
	リボンが途中で切れた。	切れたリボンを貼り合わせてセットし直し、[RESTART]を押すと続きが印字されます。(→ P.147)
ヘッドオープン	印字ヘッド部がロックされていない。 (ERRORランプは点灯しません)	ヘッドレバーを「Position1」位置にセットしてください。(→ P.33)
	印字ヘッド部がロックされていない状態で、用紙を発行または紙送りしようとした。	ヘッドレバーを「Position1」位置にセットし、[RESTART]を押すと続きが印字されます。
サーマルヘッドエラー	印字ヘッドの発熱体の一部が断線している。	電源をOFFにし、サービス担当にご連絡ください。
ヘッド異常加熱	印字ヘッドの使用温度の上限に達した。	電源スイッチをOFFにし、温度が下がるまでしばらくお待ちください。 再発する場合は電源をOFFにし、サービス担当にご連絡ください。
通信エラー	通信エラーが発生した。	電源スイッチをOFF/ONするか、[RESTART]を押してください。 再発する場合は電源をOFFにし、サービス担当にご連絡ください。
メモリ書込エラー	書き込みエラーが発生した。	電源スイッチをOFF/ONし、再度書き込みを行ってください。 再発する場合は電源をOFFにし、サービス担当にご連絡ください。
フォーマットエラー	フォーマットエラーが発生した。	電源スイッチをOFF/ONし、再度フォーマットを行ってください。 再発する場合は電源をOFFにし、サービス担当にご連絡ください。
メモリオーバー	空き容量が足りなくて登録できない。	電源スイッチをOFF/ONしてください。 再発する場合は電源をOFFにし、サービス担当にご連絡ください。
パスワードエラー	パスワードの入力を3回連続で間違えた。	システム管理者にご連絡ください。
ローバッテリー	RTC(リアルタイムクロック)バッテリーの電圧が低下している。	電源をOFFにしてサービス担当にご連絡ください。
カッターエラー (カッターモジュール装着時)	カッター内部で紙詰まりが発生した。	詰まっている用紙を取り除き、用紙をセットし直して[RESTART]を押すと続きが印字されます。 (カッターモジュールの組込説明書)
巻き取りオーバー (剥離モジュール装着時)	巻き取った台紙がリワインダ部でいっぱいになった。	リワインダ部から台紙を取り除いてください。

表 示	原 因	処 置
RFIDエラー (RFIDキット装着時)	RFIDモジュールとの通信ができない。	電源をOFFにし、サービス担当にご連絡ください。
RFID書き込みエラー (RFIDキット装着時)	RFID書き込みがリトライ回数連続して失敗した。	1.[RESTART]キーを押すと、次のラベルのRFID書き込みを行います。 2.再発する場合は、電源をOFFにして次の確認・調査を行ってください。 ・RFIDタグと本機RFIDアンテナの位置関係を確認し、書き込みできない位置にある場合、発行ソフトウェア側にてRFID発効前書き込みフィード量設定コマンドを使用して調整してください。 ・RFIDキットの対応RFIDタグの種類と、使用するRFIDタグの種類が違ってないか確認してください。 ・RFID書き込みリトライ回数/時間を増やしてください。 ・RFID書き込みリトライ位置微調値を±3mm以上に設定し、リトライを有効にしてください。
エラーコマンド 例 PC001:0A00,0300,	最大42文字の英・数・記号が表示したときは、コマンドエラーが発生している。	正しいコマンドを送り直してください。 (→次頁の※1、※2)
その他のエラーメッセージ	ハードウェアまたはソフトウェアに不具合が発生している。	電源スイッチをOFF/ONしてください。 再発する場合は電源をOFFにし、サービス担当にご連絡ください。

補足

※1: コンピュータから送られたコマンドにエラーがあった場合、エラーのあったコマンドの、コマンドコードから42バイト分を3～4行目に表示します。ただし、[LF]、[NUL]は表示しません。また、42バイトを超えた部分も表示しません。

表示例

(残枚数) 0
コマンドエラー
{D1544,1042,1524I}{C I}{PC000;0025,B=AC
ヘルプ▶

(例1) [ESC]PC001;0A00,0300,2,2,A,00,B[LF][NUL]

└── コマンドエラー

表示

コマンドエラー
PC001;0A00,0300,2,2,A ,00,B

(例2) [ESC]T20G30[LF][NUL]

└── コマンドエラー

表示

コマンドエラー
T20G30

(例3) [ESC]PC002;0100,0300,15,15,A,00,00,J0101,+000000000A,Z10,P1[LF][NUL]

└── コマンドエラー

表示

コマンドエラー
PC002;0100,0300,15,15, A,00,00,J0101,+00000

※2: コマンドエラーを表示するとき、20H～7FH、A0H～DFH以外のコードは”?”(3FH)として表示します。

※3: ローバッテリー状態でRTC機能を使用するためには、エラー状態からプリンタの電源をOFFし、システムモードで起動させ、RTC設定メニューの「日付・時刻」で日時を再設定します。その後プリンタをリセットしてオンライン状態にします。プリンタの電源をOFFするまでは、設定した日付で印刷が可能です。

正しく動作しないとき

現象	原因	処置
電源スイッチをONにしても電源が入らない。	電源コードが本機から抜けている。	電源コードを電源コード接続部に確実に差し込んでください。(→ P.25)
	電源プラグがコンセントから抜けている。	電源プラグをコンセントに根元まで確実に差し込んでください。(→ P.26)
	停電またはコンセントまで電気が来ていない。	他の電気器具で電気が来ているか確認してください。電気が来ていない場合は、最寄りの電力会社にご相談ください。
	建物のヒューズやブレーカーが切れている。	ヒューズやブレーカーを点検してください。
用紙が発行されない。	用紙が正しくセットされていない。	用紙を正しくセットし直してください。(→ P.29)
	印字ヘッド部が正しくロックされていない。	印字ヘッド部を正しくロックしてください。(→ P.33)
	通信ケーブルが抜けている。	本機側およびコンピュータ側の接続状態を確認し、通信ケーブルを確実に接続してください。(→ P.22)
用紙に印字されない。	熱転写印字方式を選択しているのに、リボンがセットされていない。	リボンをセットしてください。(→ P.36)
	感熱印字方式を選択しているのに、感熱用紙がセットされていない。	感熱用紙をセットしてください。(→ P.29)
	用紙が正しくセットされていない。	用紙を正しくセットしてください。(→ P.29)
	リボンが正しくセットされていない。	リボンを正しくセットしてください。(→ P.36)
	コンピュータから印字データが送られていない。	印字データを送信してください。
印字がかすれる。	当社認定の用紙を使用していない。	当社認定の用紙に交換してください。(→ P.150)
	当社認定のリボンを使用していない。	当社認定のリボンに交換してください。(→ P.152)
	印字ヘッドの押し圧が、使用している用紙に合っていない。	ご使用の用紙に合ったヘッドレバーの位置にセットしてください。(→ P.33)
ドット抜けする。	印字ヘッドが汚れている。	印字ヘッドを清掃してください。(→ P.137)
	印字ヘッドの発熱体の一部が断線している。	電源をOFFにしてサービス担当にご連絡ください。
きれいにカットされない。 (カッターモジュール装着時)	カッターの刃が汚れている。	カッターの刃を清掃してください。(→カッターモジュールの組込説明書)
印字が間欠になる。	長時間連続印字中に温度上昇した印字ヘッドを冷却するため間欠運転になっている。	プリンタの寿命や安全に関しては問題ありませんのでそのままお使いください。

補足

- ・ 処置欄の説明文中の「電源をOFFに」とは、電源スイッチをOFFにして電源プラグをコンセントから抜くことです。

用紙が詰まったとき

本機の内部で用紙が詰まったときは、次の手順に従って取り除いてください。
別売のカッターモジュール内で用紙が詰まったときは、カッターモジュールの組込説明書を参照し、詰まっている用紙を取り除いてください。

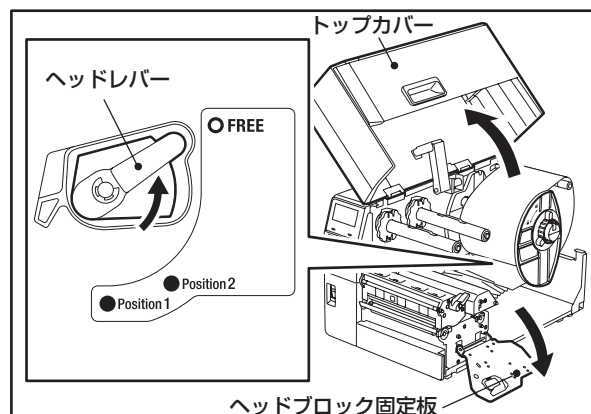


注意

- ・ 電源スイッチをOFFにし、電源プラグをコンセントから抜くこと
電源がON状態で操作すると、感電・けがの原因となることがあります。
- ・ トップカバーを開けるときはハンドルを持つこと
側面部が2つに折れる構造のため、ハンドル以外を持つと手を挟む恐れがあります。
- ・ トップカバーは左側へ倒すよう全開にすること
中途半端な状態で開けておくと勝手に閉まり、けがの原因となることがあります。
- ・ 印字直後は、印字ヘッドおよびその周辺部に手を触れないこと
やけどの原因となることがあります。

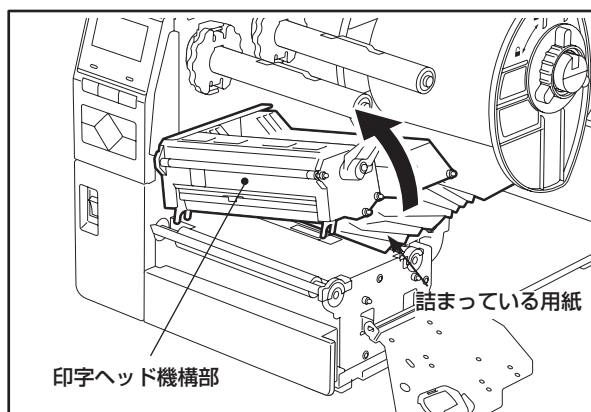
1 電源スイッチをOFFにし、ハンドルに手をかけてトップカバーを左側へ倒すように全開にします。

2 ヘッドレバーをFREE位置まで回し、リボンシャフト固定板を静かに右側へ倒します。

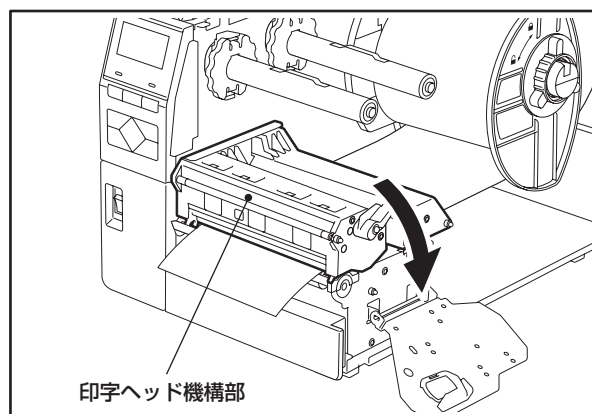


3 印字ヘッド機構部を持ち上げ、詰まっている用紙を取り除きます。
必要な場合にはリボンを取り外してから取り除いてください。

4 用紙を正しくセットし直します。
(→『用紙を取り付ける』(P.29))
リボンを取り外したときは、リボンもセットし直してください。
(→『リボンを取り付ける』(P.36))

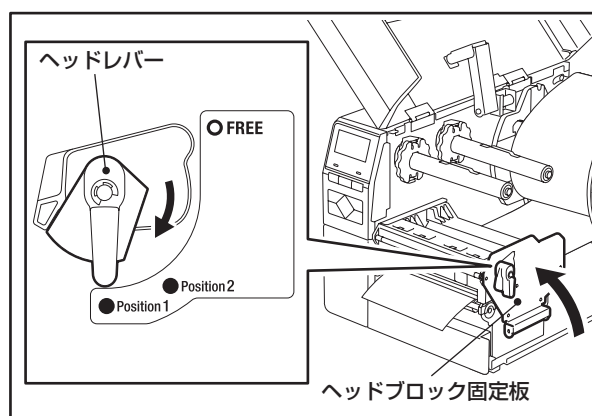


5 印字ヘッド機構部を下げます。



6 ヘッドブロック固定板をセットし、ヘッドレバーをPosition1位置に回し、印字ヘッド機構部を固定します。

7 トップカバーを静かに閉めます。



お願い

- 印字ヘッドやプラテンを鋭利なもので傷つけないでください。印字不良や事故の原因になります。
- 印字ヘッドの発熱部に直接手を触れないでください。静電気により、印字ヘッドが破損することがあります。

リボンが途中で切れたとき

リボンが途中で切れたときは、次の手順で貼り合わせてください。(応急処置)
 新しいリボンがあるときは、リボンを交換してください。(→『リボンを取り付ける』(P.36))



注意

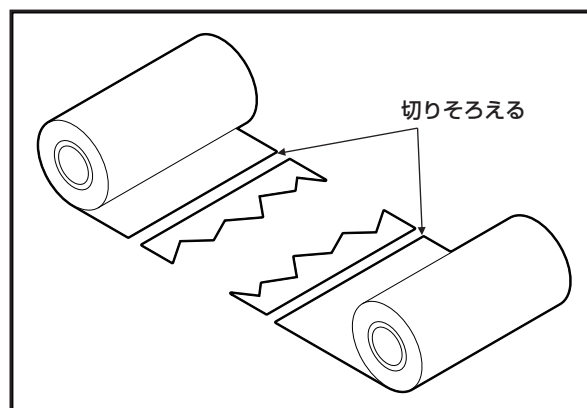
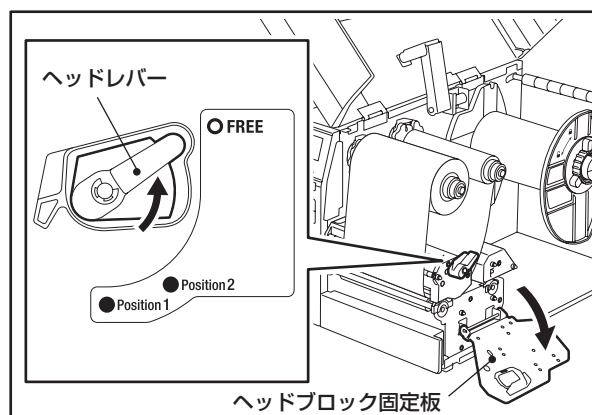
- ・ **トップカバーを開けるときはハンドルを持つこと**
側面部が2つに折れる構造のため、ハンドル以外を持つと手を挟む恐れがあります。
- ・ **トップカバーは左側へ倒すよう全開にすること**
中途半端な状態で開けておくと勝手に閉まり、けがの原因となることがあります。
- ・ **印字直後は、印字ヘッドおよびその周辺部に手を触れないこと**
やけどの原因となることがあります。

1 電源スイッチをOFFにし、ハンドルに手をかけてトップカバーを左側へ倒すように全開にします。

2 ヘッドレバーをFREE位置まで回し、ヘッドブロック固定板を静かに右側に倒します。

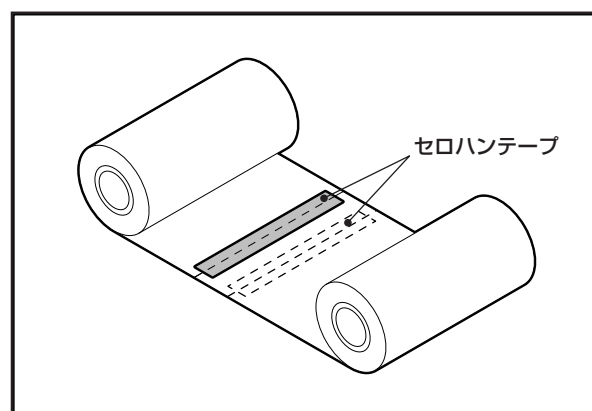
3 印字ヘッド機構部を持ち上げ、リボンシャフトから切れたリボンを取り外します。

4 切れた部分をきれいに切りそろえます。



5 左右がズレないようにリボンを重ね合わせ、合わせ目をセロハンテープでしっかり止めます。

6 使用済み側の方にリボンを2～3周ほど巻き取り、リボンをセットし直します。
(→『リボンを取り付ける』(P.36))



リボンの巻きが乱れたとき

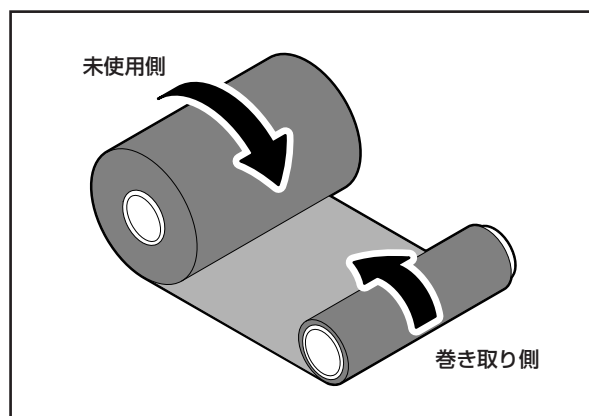
リボンの保管が悪かったり、リボン取付時にリボンを落として巻きが乱れたときは、次の手順で巻き戻してください。(応急処置)

新しいリボンがあるときは、リボンを交換してください。(→『リボンを取り付ける』(P.36))

- 1 二人でリボンの両側を持ち、リボンを張った状態で左右がズレないように巻き戻します。

お願い

- ・ リボンを強く引っ張らないでください。
必要以上に強く引っ張ると、リボンが切れます。

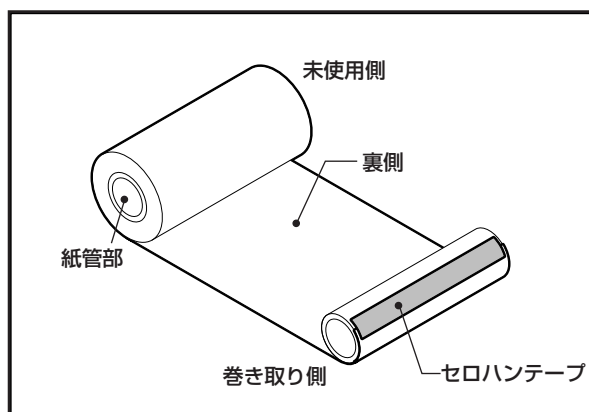


- 2 どうしても上手に巻き戻せないときは、使用済み側のリボンを切断します。

- 3 使用済み側のコア(紙管部)に未使用側のリボンをセロハンテープでしっかり貼り付け、2~3周ほど巻き取ります。

お願い

- ・ リボンはコア(紙管部)と水平になるよう貼り付けてください。
斜めに貼り付けると、リボンにシワが発生する原因となります。



- 4 リボンをセットし直します。
(→『リボンを取り付ける』(P.36))

仕様

本機の仕様

項目	仕様	
型式	B-EX6T1-TS25-S	
定格電源	交流100V±10% 50/60Hz	
消費電力	印字中:210W(印字率15%斜線時) 待機中:4.5W(パワーセーブ時) 11W以下(印字待機時)	
使用温度範囲	5～40℃	
使用湿度範囲	25～85%(ただし、結露しないこと)	
印字方式	熱転写方式(リボン転写) / 感熱方式(直接発色)	
印字ヘッド密度	12ドット/mm(約305dpi)	
印字速度	76.2mm(3インチ) / 秒、127mm(5インチ) / 秒、203.2mm(8インチ) / 秒、256mm(10インチ) / 秒、305mm(12インチ) / 秒…切換式 ^{*1}	
発行モード	連続発行 / 剥離発行(オプション) / カット発行(オプション)	
表示方式	128 x 64 ドットグラフィックLCD 最大21桁 x 5行	
表示文字	英字、漢字、数字、カタカナ、記号	
有効印字幅	最大160mm±0.2mm	
印字可能文字種	英/数/カナ	タイムロマン、ルビナ、プレッシャーシ、レターシ、フレスター、Iリト、ケリ、OCR-A、OCR-B、ゴシック725ブラック
	漢字	16x16、24x24、32x32、48x48(角ゴシック) 24x24、32x32(明朝)
	外字	16x16、24x24、32x32、48x48ドット…各1種、フリーサイズ…40種
	その他	アウトラインフォント(英数字)…5種、価格フォント…3種
印字可能バーコード	JAN8/13、EAN8/13/128、UPC-A/E、NW-7、CODE39(スタンダード/フルアスキー)/93/128、ITF、MSI、インダストリアル2of5、RM4SCC、KIX code、GS1 Databar(コンパクト含む)、カスタマーバーコード、POSTNET	
印字可能二次元コード	Data Matrix、PDF417、QRコード、Micro QRコード、Maxicode、Micro PDF417、CPコード、GS1 QRコード	
インターフェース	USBポート×1(V1.1準拠/フルスピード対応) LANポート×1(10BASE-T/100BASE-TX準拠) USBホスト×1(USB V1.1準拠/フルスピード対応) シリアルポート(オプション)×1(RS-232C準拠)…… D-Sub 9ピン 双 パラレルポート(オプション)×1(IEEE1284準拠) …… アッフェル 36ピン 無線LANポート(オプション)×1(IEEE802.11b/g/n準拠) 拡張I/Oポート(オプション)×1	
外形寸法	331mm(幅) x 462mm(奥行) x 310mm(高さ)	
質量	約20kg	
オプション(別売)	カッターモジュール(B-EX206-QM-R) 剥離モジュール(B-EX906-H-QM-R) 外置き用紙用ガイド(B-EX906-FF-QM-R) パラレルインターフェースボード(B-EX700-CEN-QM-R) RS232Cインターフェースボード(B-EX700-RS-QM-R) 拡張IOボード(B-EX700-IO-QM-R) 無線LANボード(B-EX700-WLAN2-QM-R) UHF帯RFIDキット(B-EX706-RFID-U4-R)	

*1: ご使用のサプライの組み合わせにより印刷できる速度に制限があります。

用紙の仕様

用紙にはリボン透過タイプと熱直接発色タイプのラベルとタグがあります。

用紙は当社認定の純正品をご使用ください。

用紙のご用命および用紙の作成につきましては、お買い上げの販売店にお問い合わせください。

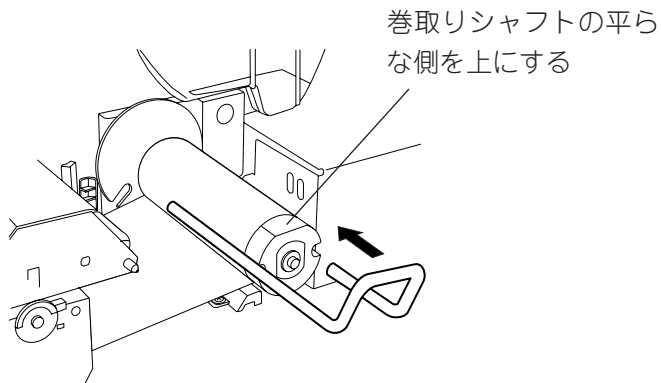
(単位:mm)

項目		発行モード		
		連続発行	剥離発行	カット発行
用紙長(ピッチ)	ラベル	10.0 ~ 1500.0	25.4 ~ 256.0	26.4 ~ 1500.0
	タグ	10.0 ~ 1500.0	--	20.0 ~ 1500.0
ラベル長		8.0 ~ 1498.0	23.4 ~ 254.0	20.4 ~ 1494.0
台紙幅		50.0 ~ 165.0		
ラベル幅		47.0 ~ 162.0		
ギャップ長		2.0 ~ 20.0		6.0 ~ 20.0
黒マーク長		2.0 ~ 10.0		
最大有効印字幅		159.9±0.2		
有効印字長	ラベル	6.0 ~ 1496.0	21.4 ~ 252.0	18.4 ~ 1492.0
	タグ	8.0 ~ 1498.0	--	23.4 ~ 1494.0
スローアップ・ダウン区間 における非印字領域	スローアップ	1.0		
	スローダウン	1.0		
用紙厚さ	ラベル	0.13 ~ 0.17		
	タグ	0.15 ~ 0.25	--	0.15 ~ 0.17
オンザフライ発行可能な 最大有効印字長		749.0		
最大ロール径		φ200(内蔵リワインダ使用時:φ180)		
紙管の内径		φ76.2±0.3		
巻き方向		内巻き(標準) / 外巻き		

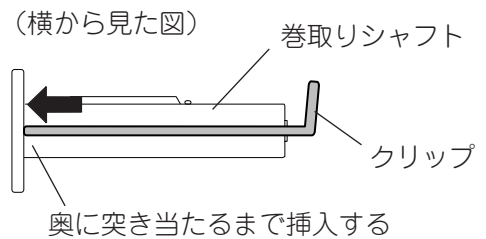
オプション使用時の注意事項

- 各オプションを組み込む前にプリンタの電源スイッチをOFFにし、電源プラグをコンセントから抜いてください。
電源がONの状態では組み込むと、火災・感電・けがの恐れがあります。また、プリンタ内部の電気回路保護のため、プリンタの電源OFF後1分以上経過してからケーブルの着脱を行ってください。
- カバーで指や手を挟まないように注意してください。
- 印字直後は、印字ヘッド、ステッピングモーターおよびその周辺部に手を触れないでください。
やけどの原因となることがあります。
- カッターを装着してラベル用紙をカット発行する場合、ギャップ部(台紙部)をカットしてください。ラベル自体をカットして発行することは避けてください。紙詰まりや故障の原因となります。また、カッターの寿命を短くする原因となります。ギャップ長は6mm以上必要です。
- カット位置が適切でない場合、「カット位置微調」により調整して下さい。(→ P.68)
- ミシン目を入れたラベル用紙を使用する場合は、お買い上げの販売店に詳細をお問い合わせください。
- カット発行時、用紙がプラテンに巻き込まれる場合は、パラメータ設定の「自動正転待機」を「する」に変更してください。(→ P.60)
- カッターモジュールの取り付け・清掃時、カッターの刃に直接触れないでください。
- 剥離モジュールを装着してラベル用紙を剥離発行する場合、ラベルや台紙の材質によっては正しくラベルを剥離できないことがあります。ラベルや台紙の材質の詳細については、お買い上げの販売店にお問い合わせください。
- 剥離モジュールの巻取りシャフトに台紙を巻きつけ、クリップで留める場合、次のことに注意してください。

- 巻取りシャフトに対して、下図の向きにクリップを挿入してください。



- クリップは必ず奥まで確実に挿入してください。



リボンの仕様

リボンは当社認定の純正品をご使用ください。

リボンのご用命につきましては、お買い上げの販売店にお問い合わせください。

タイプ	スプールタイプ							
リボン幅	55 ~ 170 (mm)							
	(mm)							
	リボン幅	55	68	84	102	112	134	170
適用用紙幅 (台紙幅)	50	51 ~ 63	64 ~ 79	80 ~ 97	98 ~ 107	108 ~ 129	130 ~ 165	
最大リボン長	600m(φ90mm以内)							
最大ロール径	φ90mm							
巻き方向	外巻き							

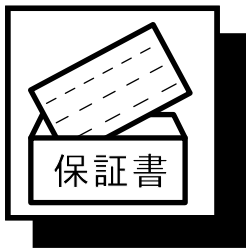
お願い

- ・ 用紙やリボンは高温、多湿をきらいますので、涼しい場所に保管してください。
- ・ 用紙やリボンにホコリや紙粉が付かないように気を付けてください。
- ・ リボンを廃棄する場合は、各自治体の条例等に従って処分してください。法律上は「廃プラスチック」に該当します。一般家庭では「プラスチック品」として処分してください。ただし、コア(紙管部)は段ボールとして分別処分してください。

補足

- ・ 当社認定品以外の用紙やリボンを使用して印字した結果につきましては、本体も含めて保証の範囲外とさせていただきます。
- ・ 用紙やリボンの詳細につきましては、お買い上げの販売店にお問い合わせください。
- ・ リボン幅と用紙幅が同じ、もしくは差が少ない場合、シワが発生する場合があります。用紙幅にあったリボンをお使いください。
- ・ リボンの幅方向中心が用紙の幅方向中心からずれている場合、シワが発生することがあります。シワが発生した場合は、リボンストッパーの位置を微調整してリボンの中心を用紙の中心に合わせてください。
- ・ ご使用リボンの幅によってはリボンモーターの電圧補正が必要になる場合があります。幅の狭いリボンを使用した場合にリボンの巻取り側トルクが強いとリボンシワが発生しますので、システムモードの微調値設定メニューで巻取り側モーター電圧をマイナス方向に、送り側をプラス方向に微調整してください。

保証とアフターサービス(必ずお読みください)

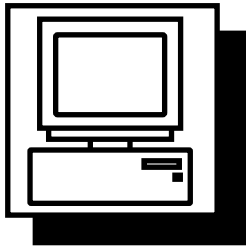


保証(保証書)について

保証書はお買い上げの販売店でお渡しいたします。必ず「お買い上げ日・保証期間・販売店名」などの記入をご確認の上、大切に保管してください。

保証書に「お買い上げ日・保証期間・販売店名」など所定事項の記入がないときは、ただちにお買い上げの販売店にお申し出ください。

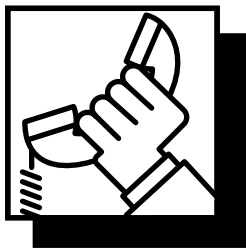
保証期間中は保証書の規定に従って無料修理いたします。保証期間が過ぎているときは、お買い上げの販売店にご相談ください。



ユーザー登録について

このたびお買い上げいただきました製品に関するアフターサービスの提供は、サービスを担当するサービスステーションに登録されて実施されます。したがって、製品を受領されましたら、ただちにお買い上げの販売店に「ユーザー登録」の手続きを要請し、ご確認をお願いいたします。

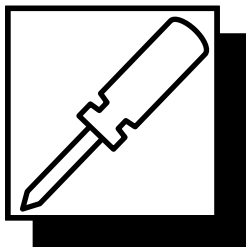
なお、安心してご利用いただけますように「保守サービス契約システム」をお勧めいたします。詳細は最寄りのサービスステーションにお問い合わせください。



サービスコールの受付時間

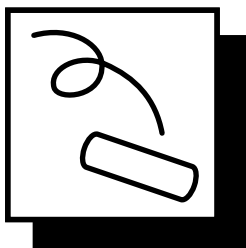
1月1日を除く8時30分から20時までといたします。

ただし、修理訪問についての詳細は、お買い上げの販売店または最寄りのサービスステーションにご相談ください。サービスステーションの連絡先は、『サービスステーション所在地一覧』をご覧ください。



修理サービスについて

ご使用中に異常が生じたときは、ただちに使用をやめて電源プラグを抜き、お買い上げの販売店にご相談ください。なお、ご相談されるときは製品の型式名、およびお買い上げ時期を忘れずにお知らせください。



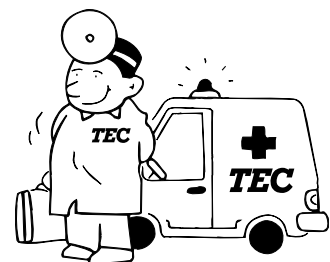
消耗品について

消耗品は製品に合った当社純正品を、お買い上げの販売店にご注文ください。

- ・用紙
- ・リボン
- ・ヘッドクリーナーペン(図番:FDQB0001401)

便利メモ	お買い上げ日	年	月	日
	販売店名			
	電話番号	()	-	
	サービス担当名			
	電話番号	()	-	

お買い上げ日、販売店名、サービス担当名、電話番号などを記入しておくとう便利です。



サービスステーション所在地一覧

地方	都道府県名	サービスステーション名	電話番号	所在地	郵便番号	
北海道	北海道	札幌	011(733)6500	札幌市東区北八条東6丁目12-79	060-0908	
		旭川	0166(29)3100	旭川市2条通13丁目左3号	070-0032	
		北見	0157(69)2060	北見市高栄東町1-11-37	090-0051	
		釧路	0155(20)6622	釧路市愛国西1-1-10	085-0057	
		帯広	0155(20)6622	帯広市西三条南28丁目17-9	080-0013	
		苫小牧	0144(36)1690	苫小牧市元中野町4-15-15	053-0005	
		函館	0138(45)6071	函館市昭和2-25-13	041-0812	
東	青森県	青森	017(729)4800	青森市第二問屋町1-8-2	030-0113	
		八戸	0178(45)3681	八戸市番町3	031-0031	
		盛岡	019(634)0531	盛岡市本宮3-32-1	020-0866	
		一関	0191(23)2953	一関市上大槻街1-45	021-0882	
		宮城	仙台	022(772)6351	仙台市泉区上谷刈6-10-22	981-3121
北	山形県	秋田	018(823)0364	秋田市山王6-9-25	010-0951	
		大館	0186(44)5641	大館市中道2-1-35	017-0045	
		山形	023(631)1240	山形市松波1-4-16	990-0023	
		酒田	0234(24)6472	酒田市亀ヶ崎3-7-5	998-0842	
		郡山	024(933)4761	郡山市富田東5-423	963-8047	
関東	茨城県	水戸	029(241)2934	水戸市笠原町600-27	310-0852	
		土浦	029(824)3030	土浦市桜町4-3-18	300-0037	
		古河	0280(32)7137	古河市本町1-10-12	306-0023	
	栃木県	宇都宮	028(639)9241	宇都宮市中今泉3-12-14	321-0968	
		群馬	高崎	027(363)6422	高崎市飯塚町458-2	370-0069
	埼玉	さいたま	048(856)8924	さいたま市中央区上落合5-20-30	338-0001	
		川口	048(294)8707	川口市差間3-17-15	333-0816	
		熊谷	048(524)8860	熊谷市万平町1-33	360-0034	
		川越	049(245)6881	川越市脇田本町30-2	350-1123	
		千葉	千葉	043(255)7221	千葉市稲毛区穴川3-11-8	263-0024
	東	千葉県	成田	0476(22)8958	成田市東町157-12	286-0025
			木更津	0439(50)8026	君津市南久保2-14-4	299-1154
			船橋	047(432)7161	船橋市湊町1-1-1	273-0011
			柏	04(7146)9121	流山市野々下3-755-5	270-0135
			東京	城西	03(5791)4760	新宿区大久保2-4-12
		城南	港区港南3-8-1	108-0075		
		城东	江東区亀戸1-4-2	136-0071		
		東京都下	多摩	立川市高松町3-1-5	190-0011	
神奈川		横浜	045(348)8425	横浜市保土ヶ谷区神戸町134	240-0005	
		横浜北	045(973)1521	横浜市青葉区市ヶ尾町1152-13	225-0024	
	川崎	044(520)8390	川崎市幸区新塚越201	212-0027		
	相模原	046(257)9931	座間市相模が丘1-34-20	252-0001		
	湘南	0463(24)9010	平塚市宮の前1-2	254-0035		
信越	新潟	新潟	025(367)0030	新潟市中央区南出来島1-9-1	950-0963	
		長岡	0258(21)5411	長岡市新産東町58	940-2128	
		上越	025(524)4800	上越市本町4-2-25	943-0832	
	長野	長野	026(217)6360	長野市大字高田943-1	381-0034	
		松本	0263(25)1526	松本市出川3-9-8	390-0827	
		富山	076(491)2170	富山市根塚町1-3-10	939-8204	
		石川	金沢	076(223)0126	金沢市西念1-17-9	920-0024
	北陸	福井	0776(26)2948	福井市成和2-708	918-8239	

地方	都道府県名	サービスステーション名	電話番号	所在地	郵便番号	
中部	静岡県	静岡	054(281)7428	静岡市駿河区登呂6-5-47	422-8033	
		沼津	055(921)9942	沼津市若葉町10-22	410-0059	
		伊豆	0558(76)9710	伊豆の国市大仁570	410-2392	
		浜松	053(460)9735	浜松市東区宮竹町171-1	435-0043	
		名古屋	052(350)6311	名古屋市中区正木3-5-17	460-0024	
	愛知県	春日井	0568(85)0821	春日市貫船町148	486-0826	
		豊橋	0532(75)0837	豊橋市中郷町118-1	441-8031	
		安城	0566(77)2621	安城市井杭山町一本木6-4	446-0074	
		岐阜	岐阜	058(254)2430	岐阜市敷島町9-28-1	500-8369
	三重	津	059(225)9141	津市柳山津興617	514-0803	
		四日市	059(359)6181	四日市市新正4-15-15	510-0064	
		滋賀	滋賀	077(507)3610	大津市浜大津1-1-3	520-0047
	関西	京都	京都	075(692)1605	京都市南区西九条東御幸町13-1	601-8443
福知山			0773(23)5405	福知山市末広町5-10-1	620-0054	
大阪		大阪北	06(6398)1825	大阪市淀川区宮原5-6-11	532-0003	
		大阪中央	06(6450)3001	大阪市西区江戸堀2-6-33	550-0002	
		枚方	072(861)3351	枚方市東田宮1-13-11	573-0023	
		堺	072(253)0921	堺市北区中百舌鳥町5-754	591-8023	
兵庫		神戸	078(265)0062	神戸市中央区磯上通4-1-6	651-0086	
		姫路	079(288)2048	姫路市安田1-68-1	670-0955	
		明石	078(914)4401	明石市大明石町1-2-37	673-0891	
		奈良	奈良	0742(33)8270	奈良市大宮町4-465-10	630-8115
	和歌山	和歌山	073(475)6311	和歌山市黒田278-1	640-8341	
中国	鳥取	鳥取	0857(24)5600	鳥取市元魚町2-105	680-0034	
		島根	0852(23)3702	松江市東津田町459-3	690-0011	
	岡山	益田	0856(24)2260	益田市乙吉町イ342-1	698-0003	
		岡山	086(231)4385	岡山市北区富田503-6	700-0936	
		広島	広島	082(543)4550	広島市中区平野町2-21	730-0047
	山口	福山	084(945)2533	福山市南蔵王町6-15-45	721-0973	
		徳山	0834(29)0940	周南市桜木3-5-69	745-0806	
		山口	083(973)4206	山口市小郡下郷3582-1	754-0001	
		徳島	徳島	088(626)2183	徳島市沖浜東3-67-2	770-8053
	四国	香川	高松	087(869)1036	高松市東八ヶ町6-9	761-8054
愛媛		松山	089(926)1275	松山市西1-8-14	790-0065	
高知		新居浜	0897(34)2915	新居浜市坂井町2-2-10	792-0812	
		宇和島	0895(25)6975	宇和島市栄町港3-4-1	798-0031	
九州		高知	高知	088(821)7512	高知市知寄町2-1-37	780-0806
		四万十	0880(34)2875	四万十市中村大橋通6-3-4	787-0033	
		福岡	福岡	092(451)7921	福岡市博多区東比恵2-9-23	812-0007
九州	北九州	北九州	093(562)3555	北九州市小倉北区下町津1-10-1	803-8686	
		佐賀	佐賀	0952(55)8550	佐賀県神埼郡吉野ヶ里町吉田292-2	842-0031
	長崎	長崎	095(887)5692	西彼杵郡長与町高田郷3055-4	851-2127	
	熊本	熊本	096(370)8333	熊本市南区江越1-16-28	860-0834	
	大分	大分	097(545)4410	大分市大字三芳字庄の原1292-1	870-0876	
	宮崎	宮崎	0985(25)1492	宮崎市柳丸町232-2	880-0844	
	鹿児島	鹿児島	099(253)9443	鹿児島市東郡元町11-29	890-0068	
沖縄	那覇	098(859)8712	那覇市小祿3-12-13	901-0152		

諸事情により所在地、電話番号などが変更になることがあります。ご了承ください。 2022年4月1日現在
 最新の電話番号・住所等は東芝テクノロジーソリューションズ株式会社(株)のホームページにてご確認ください。

用紙の交換方法

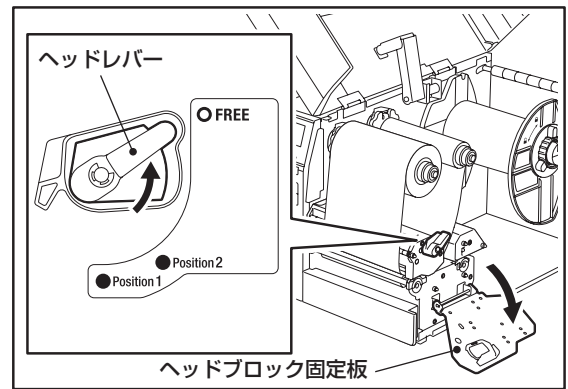
交換前の用紙と同じタイプで、同じ幅の用紙に交換するものとして説明します。
用紙は当社認定の純正品をお使いください。

※初めて用紙をセットするとき、または交換前の用紙と異なるタイプ、異なる幅の用紙に交換するときは、取扱説明書の『用紙を取り付ける』を参照ください。また、『用紙検出センサーの位置を調整する』を参照し、センサーの位置を調整してください。

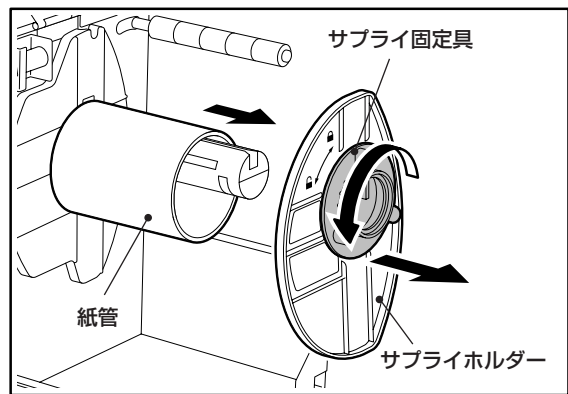
- ① トップカバーを左側へ倒すように全開にします。
- ② ヘッドレバーをFREE位置まで回し、ヘッドブロック固定板を静かに右側へ倒します。

注意

- **トップカバーを開けるときはハンドルを持つこと**
側面部が2つに折れる構造のため、ハンドル以外を持つと手を挟む恐れがあります。
- **トップカバーは左側へ倒すよう全開にすること**
中途半端な状態で開けておくと勝手に閉まり、けがの原因となることがあります。
- **印字直後は、印字ヘッドおよびその周辺部に手を触れないこと**
やけどの原因となることがあります。



- ③ サプライ固定具を反時計方向へ半周ほど回して緩め、サプライ固定具を付けたままサプライホルダーを取り外します。
- ④ 印字ヘッド機構部を持ち上げ、使用中の用紙や使用済みの紙管を取り出します。



- ⑤ 新しい用紙をサプライシャフトにセットし、用紙を用紙ガイドシャフトの後方へまわします。

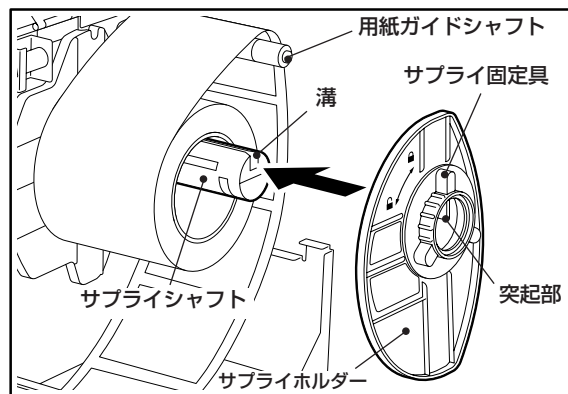
補足

用紙の経路はトップカバー内側の経路図を参照してください。

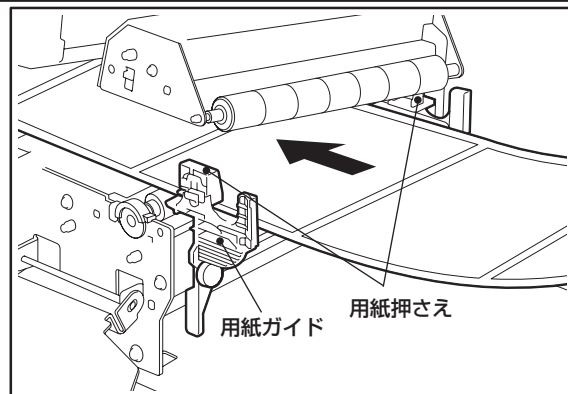
- ⑥ サプライシャフトの溝にサプライホルダーの突起部を合わせ、サプライホルダーをサプライシャフトに押し込みます。サプライホルダーを押しこむと、用紙がセンサーの位置へセットされます。
- ⑦ サプライ固定具を時計方向へ回し、サプライホルダーを固定します。

お願い

サプライ固定具はきつく締めつけないでください。締めすぎると、ネジ山が破損する原因となります。



- ⑧ 用紙の先端を、用紙ガイドについている用紙押さえの下に通し、用紙発行口まで送り出します。
- ⑨ 印字ヘッド機構部を下げ、ヘッドブロック固定板をセットします。
- ⑩ ヘッドレバーをPosition1位置へ回し、印字ヘッド機構部を固定します。
- ⑪ トップカバーを静かに閉めます。



（切り取り線で切り、クリアファイルなどにに入れてお使いください）

リボンの交換方法

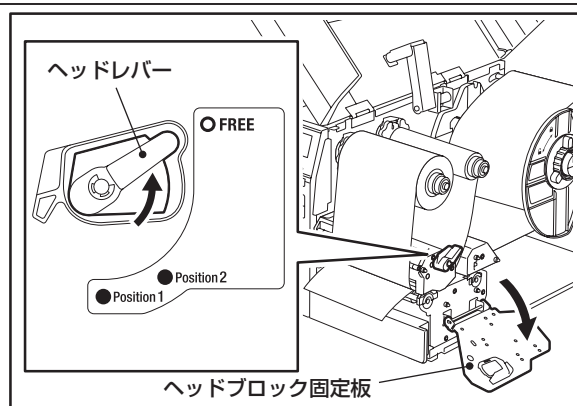
交換前と同じタイプのリボンに交換するものとして説明します。
リボンは用紙幅に対応した、当社認定の純正品をお使いください。

※交換方法の詳細は、取扱説明書の『リボンを取り付ける』を参照ください。

- ① トップカバーを左側へ倒すように全開にします。
- ② ヘッドレバーをFREE位置まで回し、ヘッドブロック固定板を静かに右側へ倒します。

⚠ 注意

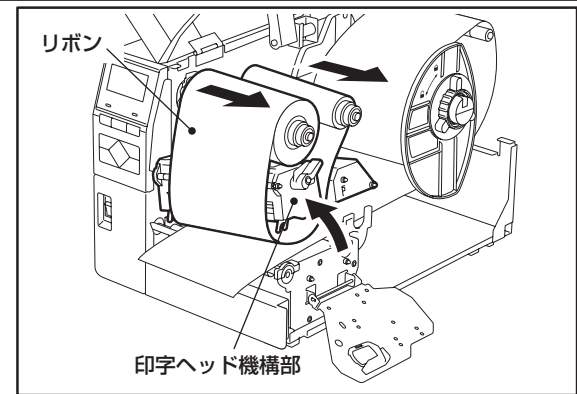
- ・ トップカバーを開けるときはハンドルを持つこと
側面部が2つに折れる構造のため、ハンドル以外を持つと手を挟む恐れがあります。
- ・ トップカバーは左側へ倒すよう全開にすること
中途半端な状態で開けておくと勝手に閉まり、けがの原因となることがあります。
- ・ 印字直後は、印字ヘッドおよびその周辺部に手を触れないこと
やけどの原因となることがあります。



- ③ 印字ヘッド機構部を持ち上げ、リボンシャフトから使用済みのリボンを取り外します。

補足

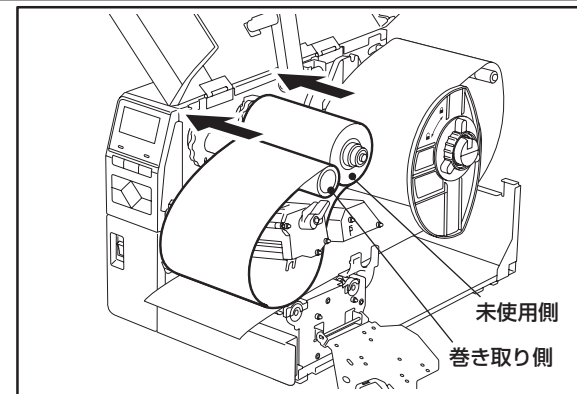
- ・ リボンは巻きが乱れやすく広がりやすいため、手でしっかり持ってください。
- ・ リボンを押しこむときは、リボンの紙管部を押し下さない。



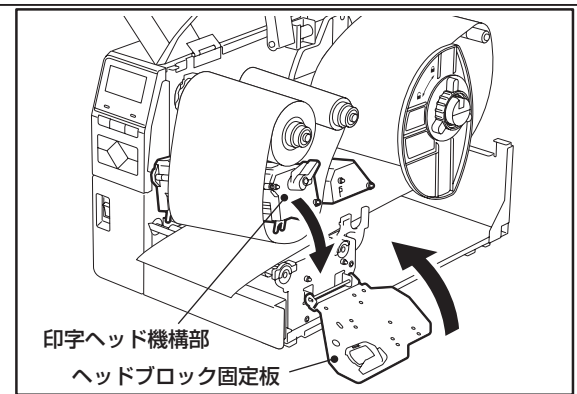
- ④ 未使用側(径の太い方)のリボンを後方のリボンシャフトに差し込み、リボンストッパーの位置まで押し込みます。
- ⑤ リボンを印字ヘッド機構部の下側へ通し、巻き取り側の紙管部を手前のリボンシャフトへ差し込み、リボンストッパーの位置まで押し込みます。

補足

- ・ リボンの経路は、トップカバー内側の経路図を参照してください。
- ・ リボンを直接手で持つと、インクが手に付くことがあります。このようなときは、石鹸で手を洗ってください。インクに有害物質は含まれておりませんので、手で触っても人体には無害です。



- ⑥ 印字ヘッド機構部を下げ、ヘッドブロック固定板をセットします。
- ⑦ 巻き取り側のリボンシャフトを時計方向に回し、リボンのリーダーテープ部(銀色部分)を完全に巻き取ります。また、リボンのタルミヤシワも取り除いてください。
- ⑧ 用紙をセットした後、ヘッドレバーをPosition1位置へ回し、印字ヘッド機構部を固定します。
- ⑨ トップカバーを静かに閉めます。



MEMO

取扱説明書

テック ラベルプリンタ

B-EX6T1-TS25-S

東芝テック株式会社