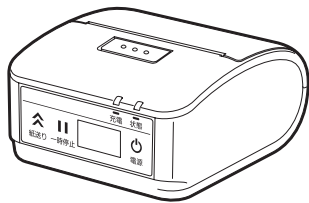


TEC

取扱説明書

テック ポータブルプリンタ
B-LP2D シリーズ



東芝テック株式会社



- このたびは本機をお買いあげいただきまして、まことにありがとうございました。
- お使いになる前に「取扱説明書」をよくお読みのうえ、正しくお使いください。特に「安全上のご注意」は必ず読んで、正しくお使いください。
- お読みになったあとは本機のそばなど、いつも手元においてお使いください。

安全上のご注意 (安全にお使いいただくために)

お買い上げいただきました製品(本機)および取扱説明書には、お使いになる方や他の人々への危害と財産の損害を未然に防ぎ、本機を安全に正しくお使いいただくために、守っていただきたい事項を示しています。その表示と図記号の意味は次のようになっています。

- **表示の意味**
 - 危険** この表示を無視して、誤った取り扱いをすると、人が死亡または重傷(※1)を負う危険が差し迫って生じることが想定される内容を示しています。
 - 警告** この表示を無視して、誤った取り扱いをすると、人が死亡または重傷(※1)を負う可能性が想定される内容を示しています。
 - 注意** この表示を無視して、誤った取り扱いをすると、人が傷害(※2)を負う可能性が想定される内容および物的損害(※3)のみの発生が想定される内容を示しています。

※1: 重傷とは失明や、けが、やけど(高温・低温)、感電、骨折、中毒などで後遺症が残るもの、および治療入院・長期の通院を要するものをさします。
 ※2: 傷害とは、治療入院や長期の通院を要さない、けが・やけど・感電などをさします。
 ※3: 物的損害とは、家屋・家財および家畜・ペット等にかかわる拡大損害をさします。

- **図記号の例**
 - 注意** △は、注意(危険・警告を含む)を促す事項を示しています。具体的な注意内容は、△の中や近くに絵や文章で示しています。
 - 分解禁止** ⊘は、してはいけない行為(禁止事項)を示しています。具体的な禁止内容は、⊘の中や近くに絵や文章で示しています。
 - 強制** ●は、必ずしてほしい行為(強制事項)を示しています。具体的な強制内容は、●の中や近くに絵や文章で示しています。

お願い
 本機には、無線機能が装備されています。ご使用になる前に、必ず「無線機器に対する使用上のご注意」をよくお読みください。

高調電流規格 JIS C61000-3-2 適合品

■バッテリーパックの取り扱いについて

⚠ 危険	
バッテリーパックおよびACアダプタは必ず専用用品を使用すること 専用用品以外のバッテリーパックおよびACアダプタは、電圧や端子の極性が異なっていることがあるため、火災・破裂・発煙の恐れがあります。	⚠ 専用品使用
バッテリーパックを指定された充電方法以外で充電しないこと 破裂・発火の恐れがあります。	⊘ 禁止
バッテリーパックを火の中に投げ入れたり、加熱したりしないこと 破裂・発火の恐れがあります。	⊘ 禁止
バッテリーパックは小さなお子様の手の届くところに放置しないこと 誤って飲み込むと、窒息の恐れがあります。万一口飲み込んだときは、直ちに医師の治療を受けてください。	⊘ 禁止
バッテリーパックを分解・改造しないこと 破裂・発火の恐れがあります。	⊘ 分解禁止
バッテリーパックにクギを刺したり、カナヅチで叩いたり、踏みつけたりしないこと バッテリーパック内部がショート状態となり、発熱・破裂・発火の恐れがあります。	⊘ 禁止
バッテリーパックの電極を針金などの金属で接続しないこと バッテリーパックがショート状態となり、発熱・破裂・発火の恐れがあります。または針金などの金属が、発火する恐れがあります。	⊘ 禁止
金属製のネックレスやヘアピンなどと一緒を持ち運んだり、保管しないこと バッテリーパックがショート状態となり、破裂・発火・発熱の恐れがあります。または金属類が発火する恐れがあります。電極が金属に触れないように、ビニールなどでバッテリーパックを包んでください。	⊘ 禁止
ACアダプタを接続したままバッテリーパックの挿入・取り出しをしないこと 破裂・発火・発熱の恐れがあります。また故障の原因になります。	⊘ 禁止
本体の表示部を長時間日光に当てないこと 表示部の劣化、故障の原因になります。	⊘ 禁止

■バッテリーパックの取り扱いについて

⚠ 警告	
バッテリーパックが漏液したときは、絶対に液に触れないこと 万一、目に入った場合、失明の恐れがあります。こすらずにきれいな水で目を十分洗い、ただちに医師の治療を受けてください。手や衣服に付着したときは、すぐにきれいな水で洗い流してください。	⊘ 接触禁止
バッテリーパックを水や海水に濡らさないこと 破裂・発火・発熱の恐れがあります。	⊘ 水ぬれ禁止
バッテリーパックを高温になる場所に放置しないこと 外装チューブが溶けたりショートし、破裂・発火・漏液の恐れがあります。	⊘ 禁止
万一、バッテリーパックから漏液、発煙、異臭が発生しているときは直ちに使用を止め、火気から遠ざけること 破裂・発火の恐れがあります。	⚠ 強制
バッテリーパックは本機以外の機器に使用しないこと 破裂・発熱・発煙・漏液の恐れがあります。	⚠ 強制

⚠ 注意

使用済みのバッテリーパックは、ショート防止のため電極に絶縁テープをはり、サービス担当に回収依頼すること 不法投棄すると、法律で罰せられます。	⚠ 強制
電源ONのままバッテリーを取り出さないこと 故障の原因になります。	⊘ 禁止

■プリンタ本体の取り扱いについて

⚠ 警告	
本機を濡らしたり、濡れた手で本機を操作しないこと 火災・感電の恐れがあります。	⊘ ぬれ手禁止
分解や改造、ご自身の修理はしないこと 火災・感電の恐れがあります。点検や修理については、お買い上げの販売店にご連絡ください。	⊘ 分解禁止
本機の上や通風口などにクリップなどの金属類、液体、燃えやすい物などを落としたり、差し込んだりしないこと 配線がショートし、火災・感電の恐れがあります。	⊘ 禁止
本機を落としたり、本機に強い衝撃を与えないこと カバーなどが破損し、火災・感電の恐れがあります。	⊘ 禁止
本機に水をかけたり、濡れた布で拭かないこと 内部に水が入ると、火災・感電の恐れがあります。	⊘ 水ぬれ禁止
万一、煙が出たり異臭がしたときは、バッテリーパックを本体から外し、お買い上げの販売店に連絡すること そのまま使用すると、火災・感電の恐れがあります。	⚠ 強制
万一、異物(金属片・液体)が本機に入った場合は、バッテリーパックを本体から外し、お買い上げの販売店に連絡すること そのまま使用すると、火災・感電の恐れがあります。	⚠ 強制
万一、本機を落としたり、カバーなどを破損した場合は、バッテリーパックを本体から外し、お買い上げの販売店に連絡すること そのまま使用すると、火災・感電の恐れがあります。	⚠ 強制
自動車を運転中は、本機を使用しないこと 交通事故の恐れがあります。	⊘ 使用禁止
航空機内や病院など、使用を禁止されている場所では電源を切ること 電子機器や医療機器などに影響を与え、事故の恐れがあります。	⚠ 強制

■プリンタ本体の取り扱いについて

⚠ 注意	
本機使用時は、バッテリーパックが確実にセットされていることを確認すること 確実にセットされていないと持ち運び中にバッテリーパックが落ち、けがの原因となることがあります。	⚠ 強制
長期間使用しないときは安全のため、バッテリーパックを本機から外すこと 発熱・発煙の原因となる場合があります。	⚠ 強制
湿気やほこりの多い場所、直射日光の当たる暑い場所に置かないこと 内部の温度が上がったり、絶縁が悪くなり、火災・感電の原因となる場合があります。	⊘ 禁止
ぐらついた台の上や傾いたところ、振動の多い場所に置かないこと 落ちたり、倒れたりして、けがの原因となる場合があります。	⊘ 禁止
調理台や加湿器、熱器具のそばなど、油煙や湯気、熱が当たる場所に置かないこと 絶縁が悪くなったり、カバーや電源コードの被膜が溶け、火災・感電の原因となる場合があります。	⊘ 禁止
本機の上に重い物を置かないこと 置いた物がバランスを崩して倒れたり、落ちたりして、けがの原因となる場合があります。	⊘ 禁止
冷気が直接当たる場所に本機を放置しないこと 露がつき、火災・感電の原因となる場合があります。	⊘ 禁止
プリンタのヘッド部周辺は高温になっている場合があるので、消耗品の交換時などに手を触れないこと やけどの原因となる場合があります。	⊘ 接触禁止
本機を子供に使わせたり、幼児の手の届くところに置かないこと 感電・けがの原因となる場合があります。	⊘ 禁止
取扱説明書で指定する箇所以外のカバーの開閉、点検、清掃、消耗品の交換などはしないこと 感電・けがの原因となる場合があります。	⊘ 禁止
カッター部には手を触れないこと けがの原因となる場合があります。	⊘ 接触禁止
シンナーやベンジン、可燃性ガスを使用したクリーナーなどで本機を清掃しないこと 火災の原因となる場合があります。	⊘ 禁止
長時間使用しないときは安全のため、ACアダプタの電源プラグをコンセントから抜き、ACアダプタのDCプラグを抜いておくこと 火災の原因となる場合があります。	⊘ プラグを抜く

お願い

本機を正しくお使いいただくために、次のことを守ってください。守らないと、故障・誤動作・破損の原因となります。

● 急激な温度変化を与えないでください。 結露が生じ、故障・誤動作の原因となります。	⊘ 禁止
● ほこりの多いところ、振動が強いところや、磁石やスピーカーなど、磁気を発するものの近くに置かないでください。 故障・誤動作の原因となります。	⊘ 禁止
● 直射日光の当たるところ、熱器具や調理台のそば、水や油煙のかかるところには置かないでください。 感電の恐れがあります。	⊘ 禁止
● 水がかかる可能性がある場合または汚れやすい環境で使用の場合は、別売りのキャリーケースに入れてご使用ください。(注) 故障・誤動作の原因となります。	⚠ 指定品使用
● テレビやラジオの近くでは使用しないでください。 電波妨害を引き起こす原因となります。	⊘ 禁止
● 本機を落としたりぶつけたり、本機に強い衝撃を与えないでください。 故障・誤動作・破損・変形の原因となります。	⊘ 禁止
● お手入れをするときは、シンナーやベンジンなどの薬品類を使用しないでください。 変質・変形・変色・故障の原因となります。	⊘ 禁止
● 印字した用紙の表面を先の尖ったものでこすったり、火を近づけたり、水をかけたり、薬品・溶剤等で拭かないでください。 印字内容の判読不能の原因となります。印字面の堅牢性を確認の上、適切な方法で取り扱ってください。	⊘ 禁止
● 印字中はカバー類を開けないでください。 動作が中断され、故障の原因となります。	⊘ 禁止
● 当社指定の用紙を使用してください。 当社指定品以外の用紙を使用すると、印字品質への悪影響や故障の原因となります。	⚠ 指定品使用
● オプション類は当社純正品(指定品)を使用してください。 当社純正品(指定品)以外を使用すると、故障・誤動作の原因となります。	⚠ 指定品使用

(注) キャリーケースは、2016年1月発売予定です。

VCCI

この装置は、クラスB機器です。この装置は、住宅環境で使用することを目的としていますが、この装置がラジオやテレビジョン受信機に近接して使用されると、受信障害を引き起こすことがあります。取扱説明書に従って正しい取り扱いをして下さい。

VCCI-B

RoHS対応

本機はRoHS指令(2011/65/EU及び2015/863)の特定有害物質使用制限に対応しています。

重要なお知らせ

- 本機をお使いになるときは、必ず本書および本体の取扱説明書に従ってください。本書および本体の取扱説明書の記載内容を守らないことにより生じた損害に関しては、当社は一切の責任を負いません。
- 製品本来の使用目的以外に使用して生じた損害に関しては、当社は一切の責任を負いません。
- 本書の内容の一部または全部を、無断で転載することは禁止されています。
- 本書の内容および本機の仕様に関しては、将来予告なしに変更することがあります。
- 本書の内容については万全を期しております。万一、ご不審な点や誤り、お気づきの点がございましたら、お買い上げの販売店までご連絡ください。
- 本機は日本国内仕様であり、外国の規格などには適合しておりません。本機を日本国外で使用された場合、当社は一切の責任を負いません。また、当社は本機に関する日本国外での保守サービス、および技術サポートなどは行っておりません。
- 使用済みのバッテリーパックは、リサイクル可能な貴重な資源です。ショート防止のため電極に絶縁テープをはり、サービス担当に回収を依頼してください。不法投棄すると法律で罰せられます。当社は資源有効利用促進法の施行により、JBRC(小形二次電池再資源センター)の取り組みに参加し、二次電池の回収を行っています。詳しくは、<http://www.jbrc.com/>をご覧ください。
- Bluetoothは、Bluetooth SIG Inc.の商標で、当社はライセンスに基づき使用しています。
- 本書に記載している会社名、商品名は、各社の登録商標または商標になっている場合があります。
- 「Made for iPhone」「Made for iPad」とは、それぞれiPhoneまたはiPad専用に接続するよう設計され、アップルが定める性能基準を満たしているデバイスによって認定された電子アクセサリーであることを示します。アップルは、本製品の機能および安全および規格への適合について一切の責任を負いません。
- iPadおよびiPhoneは、米国と他国で登録されたApple Inc. の商標です。iPad AirおよびiPad miniは、Apple Inc. の商標です。iPhoneの商標は、アイホン株式会社の特許に基づき使用されています。
- iOSは、Ciscoの米国およびその他の国における商標または登録商標であり、ライセンスに基づき使用されています。

iPhone確認機種

- ・ iPhone 6 Plus
- ・ iPhone 6
- ・ iPhone 5s
- ・ iPhone 5c
- ・ iPhone 5
- ・ iPhone 4s

iPad確認機種

- ・ iPad Air 2
- ・ iPad mini 3

無線機器に対する使用上のご注意

本機には、無線機能が装備されています。以下の注意事項は、本機の無線機能に対してのみ適用されます。

使用可能地域

本製品は無線装置であり、使用できる国・地域は日本国内に限定されます。日本以外の国・地域で使用するごとの国・地域の法律により罰せられることがあります。

使用時の注意事項

本製品は、電波法で定められた無線局の無線設備として、技術基準適合認証を受けています。したがって、日本国内のみの使用目的において、無線局の免許は必要ありません。ただし、本製品を分解・改造すること、証明表示をはがしたりすると、法律により罰せられることがあります。

- **航空機内や病院などの使用を禁止された場所では使用しない**
禁止場所が不明な場合、航空会社や医療機関に確認の上、指示に従ってください。誤って使用すると、運行装置や医療機器などに影響を与え、事故の原因となります。

- **挿込み型心臓ペースメーカーおよび挿込み型除細動器への影響**
本製品は携帯電話などと比べて非常に小さい電力を使用しており、心臓ペースメーカーや除細動器への干渉の可能性は非常に低いと考えられます。万一、本製品の使用に際しては、心臓ペースメーカーおよび除細動器への影響が生じた可能性がある場合、直ちに使用を中止し、医師にご連絡ください。

- **分解・改造・修理をしない**
けがの原因となります。分解・改造は電波法違反にもなります。修理は最寄りのサービスステーションへご依頼ください。

機能について

本製品は、電波を利用して通信を行います。したがって、設置場所、設置方向、使用環境、通信距離などにより通信性能が低下したり、通信障害が発生したり、近くの機器に影響を与えたりすることがあります。

- **電子レンジのそばで使用しないこと**
電子レンジの電波の影響で、通信性能の低下や通信エラーが発生することがあります。

- **金属製の机や台の上、金属物のそばで使用しないこと**
通信性能低下の原因となります。

2.4GHz帯域使用製品について

本製品の使用周波数帯域では、電子レンジ等の産業・科学・医療用機器のほか、工場の製造ライン等で使用されている移動体識別用の構内無線局(免許を要する無線局)および特定小電力無線局(免許を要しない無線局)が運用されています。

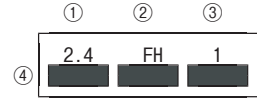
1. **本製品を使用する前に、近くで移動体識別用の構内無線局または特定小電力無線局が運用されていないことを確認してください。**

2. **万一、本製品から移動体識別用の構内無線局に対して、電波干渉の事例が発生した場合は、速やかに使用周波数を変更するか、電波の発射を停止した上、最寄りのサービスステーションへご連絡いただき、混信回避のための処置等(例えば、パーテーションの設置など)についてご相談ください。**

3. **その他、本製品から移動体識別用の特定小電力無線局に対して、電波干渉の事例が発生した場合など、何かお困りのことが起きたときは、最寄りのサービスステーションへお問い合わせください。**

表示について

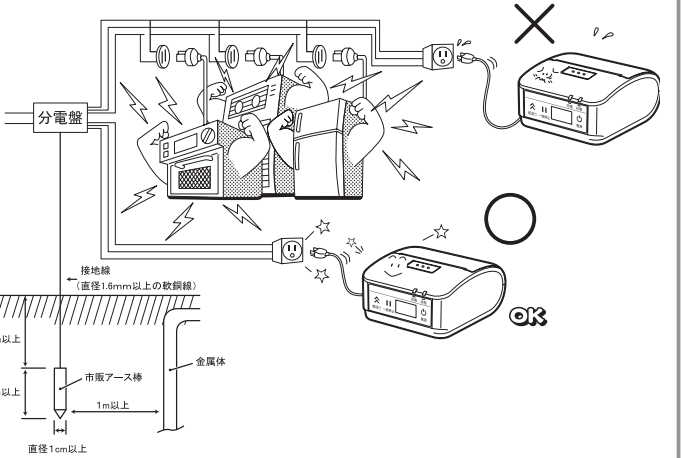
・TEC-BTM411



- ①「2.4」 : 2.4GHz帯を使用する無線設備です。
- ②「FH」「JS/OF」 : 変調方式を表します。
- ③「1」「4」 : 予測される干渉距離を表します。
- ④「■■■」 : 全域帯を使用し、かつ移動体識別装置の帯域を回避可能であることを表します。

電気配線とアース(接地)について

- 本機を正しくご使用いただくために、次のことを必ず確認してください。
- 本機には、定格の電源電圧(交流100V±10V)をご使用ください。ただし、消費電力の大きな電気機器と同じ配線上から電源の供給を受けると、その機器が稼働するたびに電圧が大きく下がり、本機の誤動作や故障の原因になることがあります。従って、分電盤から本機専用の配線を設けることをお勧めいたします。また、電圧の変動が激しい場合は、配線の電気抵抗(ラインインピーダンス)などを調査する必要があります。詳細はお買い上げの販売店にご相談ください。



困ったときは

ご使用中に不具合が生じたときは、次の点を調べてください。万一、機能が回復しないときは電源をOFFにしてバッテリーパックを外し、お買い上げの販売店またはサービス担当にご相談ください。

エラーメッセージが表示したとき

エラーメッセージが表示したときは、その内容に従って処置してください。エラー原因に対する処置を行って[一時停止]ボタンを押すと、エラーは解除されます。

エラーメッセージ	原因	処置
紙送りエラー	用紙が正しくセットされていない。	用紙を正しくセットし直してください。
	発行中に紙詰まりが発生した。	詰まっている用紙を取り除き、用紙をセットし直して[一時停止]ボタンを押してください。
	用紙が正しく紙送りされていない。	用紙をセットし直し、[一時停止]ボタンを押してください。
	反射センサーが黒マークを検出していない。	用紙を正しくセットし直してください。再発する場合は、反射センサーに対するスレッシュホルド手動設定を実施してください。設定方法に関しては、別紙キー操作仕様書を参照してください。
紙がありません	透過センサーがギャップを検出していない。	用紙を正しくセットし直してください。再発する場合は、透過センサーに対するスレッシュホルド手動設定を実施してください。設定方法に関しては、別紙キー操作仕様書を参照してください。
	用紙が終了した。	新しい用紙をセットし、[一時停止]ボタンを押してください。
カバーオープン	トップカバーが開いている。	トップカバーを開けてください。
ヘッドエラー	印字ヘッドの発熱体の一部が断線している。	電源をOFFにし、サービス担当に印字ヘッドの交換を依頼してください。
ヘッド異常加熱	印字ヘッドの温度が使用範囲の上限に達した。	印字を止め、自動復帰するまでしばらくお待ちください。再発する場合は電源をOFFにし、サービス担当にご連絡ください。
初期化エラー	フラッシュメモリーでフォーマットエラーが発生した。	【電源】ボタンをOFF/ONし、ホストから再度送信してください。再発する場合は電源をOFFにし、サービス担当にご連絡ください。
書き込みエラー	フラッシュメモリーへの書き込みエラーが発生した。	【電源】ボタンをOFF/ONし、ホストから再度送信してください。再発する場合は電源をOFFにし、サービス担当にご連絡ください。

エラーメッセージ	原因	処置
メモリアーバー	フラッシュメモリーの空き容量が足りなくて登録できない。	【電源】ボタンをOFF/ONしてください。再発する場合は電源をOFFにし、サービス担当にご連絡ください。
ローバッテリー	バッテリー電圧が7.2V以下になった。	電源をOFFにし、充電済みのバッテリーパックに交換してください。
バッテリー高温	バッテリーが高温になっている。	一度本機の電源をOFFにし、ACアダプター等の充電用アダプターを接続している場合は外し、バッテリーの温度を本機の動作温度範囲内に戻してからご使用ください。
バッテリー異常	バッテリーの電圧が異常。	本機の電源をOFFにし、一度バッテリーを抜き差ししてから、再度電源を入れ直してください。再発する場合は電源をOFFにし、サービス担当にご連絡ください。
充電エラー	充電時にバッテリーの異常を検出した。	バッテリーパックの寿命が考えられますので、新しいバッテリーパックに交換してください。
外気温エラー	周囲温度が本機の動作温度範囲を超えた。	周囲温度を本機の動作温度範囲内に戻してからご使用ください。
BT初期化エラー	Bluetoothの初期化に失敗した。	【電源】ボタンをOFF/ONし、初期化をやり直してください。
BT設定エラー	Bluetoothの設定にエラーがある。	【電源】ボタンをOFF/ONし、設定を確認してください。
SSP認証エラー	BluetoothのSSP認証に失敗した。	ペアリングを再度実施してください。
PC001;0A00.0300. コマンドエラー	コマンド解析中にコマンドエラーを検出した。	【電源】ボタンをOFF/ONし、ホストから再度送信してください。再発する場合は電源をOFFにし、サービス担当にご連絡ください。
システムエラー	システムエラーが発生した。	【電源】ボタンをOFF/ONしてください。再発する場合は電源をOFFにし、サービス担当にご連絡ください。
その他エラーメッセージ	ハードウェアまたはソフトウェアに障害が発生している。	【電源】ボタンをOFF/ONしてください。再発する場合は電源をOFFにし、サービス担当にご連絡ください。

補足


- ・ 紙管の無いロール紙の用紙エンド部が紙折れている場合、「紙送りエラー」が表示されることがあります。
- ・ エラー発生時および電源オン/オフ時にブザーが鳴動しますが、ブザーの音量を変えることは出来ません。ブザーを鳴らす/鳴らさないの設定のみ可能です。

正しく動作しないとき


正しく動作しないときは、次の点を調べて処置してください。

こんなときは(現象)	点検するところ(原因)	直し方(処置)
電源ボタンを押しても電源が入らない。	バッテリーパックが正しくセットされていません。	充電済みのバッテリーパックを正しくセットしてください。
	充電済みのバッテリーパックをセットしたが、使用時間が短い。	充電済みの新しいバッテリーパックに交換してください。
USB通信ができない。	本機の電源がOFFです。	本機の電源をONにしてください。
	無線で通信中です。発行モードが違います。	無線通信を終了してください。正しい発行モードに切り替えてください。
無線通信ができない。	本機の電源がOFFです。	本機の電源をONにしてください。
	距離が遠すぎて無線が届きません。ノイズが発生している所、または無線が混信している所で使用しています。	3m以内に本機を近づけてください。ノイズや混信のない所に移動してください。
	ホストに本機のアドレスが正しく設定されていません。発行モードが違います。	本機のアドレスを正しく設定してください。正しい発行モードに切り替えてください。
印字がかすれる。	印字ヘッドが汚れています。	印字ヘッドを清掃してください。
	用紙が正しくセットされていません。	用紙を正しくセットし直してください。
	変質した用紙を使っています。当社指定の用紙を使っていません。カバーが圧迫されています。	新しい用紙に交換してください。当社指定の用紙に交換してください。カバーを押さないようにしてください。
印字情報を受信したが、用紙が発行できない。	タグ紙への印刷または、シリアルバーコードもしくは二次元コードを印刷しています。	プリンタのシステムモードで、モード設定のヘッド分割設定を印字品質優先にしてください。設定方法に関しては、別紙キー操作仕様書を参照してください。
	状態ランプが点灯または点滅していません。用紙が正しくセットされていません。	エラーを解除してください。用紙を正しくセットし直してください。
紙送りエラーが発生する、または、印字位置がずれる	ブレ印刷された用紙を使用しています。	プリンタでスレッシュホルド設定を実施してください。設定方法に関しては、別紙キー操作仕様書を参照してください。
	低温時にラベルが搬送できない。	プリンタのシステムモードで搬送モードがタグになったら、ラベルにしてください。設定方法に関しては、別紙キー操作仕様書を参照してください。


保証とアフターサービスについて(必ずお読みください)




■保証(保証書)について
保証書はお買い上げの販売店でお渡しいたします。必ず、「お買い上げ日・保証期間・販売店名」などの記入をご確認の上、大切に保管してください。保証書に「お買い上げ日・保証期間・販売店名」など所定事項の記入がないときは、ただちに買い上げの販売店にお申し出ください。保証期間中は保証書の規定に従って無料修理いたします。保証期間が過ぎているときは、お買い上げの販売店にご相談ください。



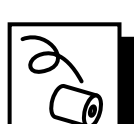
■ユーザー登録について
このたびお買い上げいただきました製品に関するアフターサービスの提供は、サービスを担当するサービスステーションに登録されて実施されます。したがって、製品を受領されましたら、ただちに買い上げの販売店に「ユーザー登録」の手続きを要請し、ご確認をお願いいたします。なお、安心してご利用いただけますように「保守サービス契約システム」をお勧めいたします。詳細は最寄りのサービスステーションにお問い合わせください。



■修理サービスについて
ご使用中に異常が生じたときは、ただちに使用をやめて電源プラグを抜き、お買い上げの販売店にご相談ください。なお、ご相談される場合は製品の型名、およびお買い上げ時期を忘れずにお知らせください。



■サービスコールの受付時間
1月1日を除く8時30分から20時までといたします。ただし、修理訪問についての詳細は、お買い上げの販売店または最寄りのサービスステーションにご相談ください。



■消耗品について
消耗品は製品に合った当社純正品を、お買い上げの販売店にご注文ください。

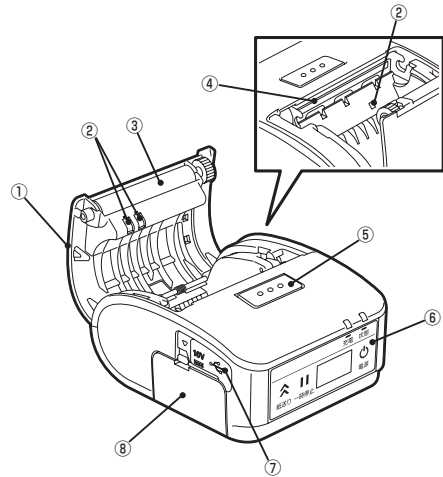
- 用紙
- バッテリーパック
B-LP802-BT-R



■小形二次電池の回収について
この商品はリチウムイオン電池を使用しています。リチウムイオン電池はリサイクル可能な貴重な資源です。使用済みリチウムイオン電池の回収については、最寄りの東芝テックソリューションサービス株式会社サービスステーションにお申しつけください。当社は資源有効利用促進法の施行により、JBRC(小形二次電池再資源センター)の取り組みに参加し、二次電池の回収を行っています。詳しくは<http://www.jbrc.com/>をご覧ください。

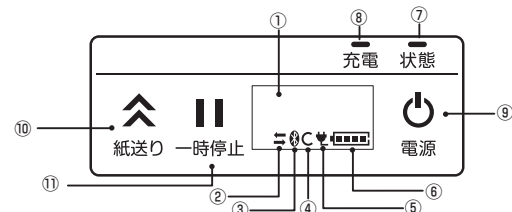
各部の名前

B-LP2Dシリーズ



- ① トップカバー
- ② 用紙検出センサー
- ③ プラテンローラー
- ④ 印字ヘッド
- ⑤ トップカバー開放ボタン
- ⑥ 操作パネル
- ⑦ コネクタカバー (USB、DCIN)
- ⑧ バッテリーカバー

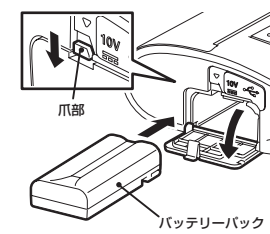
操作パネルの機能・操作説明



No.	名前/アイコン	機能(用途)
①	液晶表示器	1行目: 印字残枚数があるときは残枚数が表示されます。 2行目: 本機の状態が漢字、数字、ひらがな、カタカナ、記号で表示されます。 3行目: ホストからの発行指示を待っています。(待機中) 4行目: 発行を一時停止しています。****は残枚数です。 5行目: 加-オアツ トップカバーが開いています。 6行目: 電池(XXXXX) バッテリー電圧回復、印字ヘッド/モーター温度低下を待っています。 エラー発生時には、エラー対処法が表示されます。5文字を超える場合は文字列が右から左へスクロールします。 7行目: 通信状態やバッテリー残量など、本機の状態を示すアイコンが表示されます。 エラー発生時には、エラーメッセージが反転+点滅で表示されます。
②	送受信マーク	データの通信状態を表示します。
③	Bluetoothマーク	Bluetoothで通信していることを表示します。
④	自動再接続マーク	プリンタが自動再接続モードで起動していることを表示します。
⑤	外部電源マーク	別売のACアダプターで本機に外部電源が供給されたときに表示します。
⑥	バッテリー残量表示	バッテリー残量を4段階で表示します。
⑦	状態ランプ	本機の状態を緑・赤・黄色の点灯または点滅でお知らせします。 青色点灯 正常な状態 黄色点灯 バッテリー残量が少ない状態 赤色点灯 バッテリー残量がない状態 赤色点滅 エラー発生中 青色・黄色点滅 通信中または内部処理中
⑧	充電ランプ	別売のACアダプターで本機のバッテリーパックに充電しているとき黄色に点灯します。充電が完了すると消灯します。
⑨	電源ボタン	本機の電源をON/OFFします。 電源ON 電源OFFの状態(電源)ボタンを2~3秒押し続けます。液晶表示器の2行目に「オンライン」と表示されたら使用可能です。 電源OFF 液晶表示器の表示が消えるまで(電源)ボタンを押し続けます。
⑩	紙送りボタン	用紙を紙送りしたり、直前に発行されたラベルを再発行するときに押します。[紙送り]ボタンの機能は、発行モードにより異なります。
⑪	一時停止ボタン	用紙の発行を一時的に停止/再発行するときに押します。また、エラー解除をした後に、本機を復帰させるときに押します。

バッテリーパックを取り付ける

バッテリーカバーの爪部を押し下げて、バッテリーカバーを開けます。バッテリーパックを図の向きに挿入し、バッテリーカバーを閉めます。

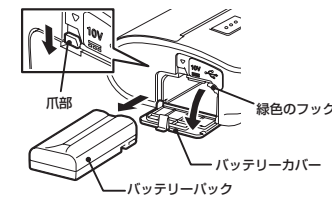


お願い

- バッテリーパックは本機専用品をご使用ください。
- B-LP802-BT-R
- 付属のバッテリーパックは充電が十分ではありません。本機に取り付ける前に別売のバッテリー充電器で充電するか、本機に取り付けた後、別売のアダプターを本機に接続して充電してください。ただし、下記以外の機器は本機に接続しないでください。
バッテリー充電器: B-EP800-CHG-R
6スロット充電器: B-EP800-CHG-R
ACアダプター: B-LP802-AC-R

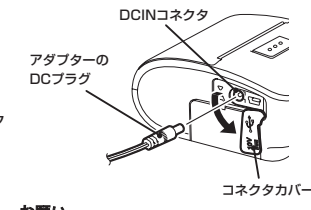
パックを取り外す

バッテリーカバーの爪部を押し下げて、バッテリーカバーを開け、緑色のフックを押してバッテリーパックを取り出してください。



アダプターで充電する

別売のACアダプターで充電するときは、コネクタカバーを開き、アダプターのDCプラグをDCINコネクタに差し込んでください。



お願い

- 詳細は各機器の取扱説明書をご覧ください。
- 別売の充電器でバッテリーパックを充電するときは、各充電器の取扱説明書をご覧ください。
- ACアダプターはバッテリーの充電用です。バッテリーが装着されていないとACアダプターが差さっても印字できません。
- また、プリンタが印字中は充電しませんので、バッテリーの充電は印字しない状態で行ってください。

アクセサリーの使い方

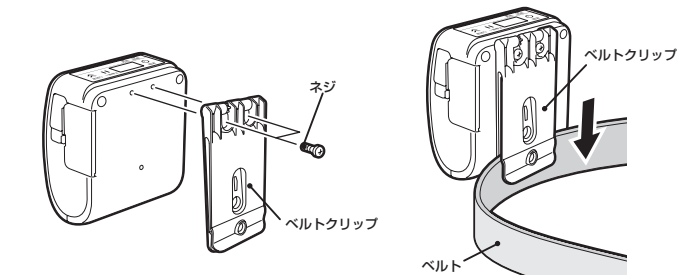
お願い

- アクセサリー取付時はプリンタの電源をOFFにしてください。

●ベルトに引っ掛ける

本機をベルトに引っ掛けてお使いになるときは、付属のベルトクリップをネジ2本で本機の背面に取り付けて、ベルトクリップをベルトにしっかり引っ掛けてください。

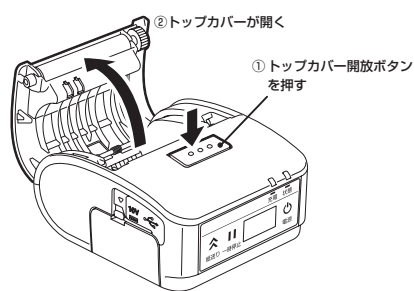
- 付属のベルトクリップをネジ2本で本機の背面に取り付けます。
- ベルトクリップをベルトにしっかり差し込んでください。



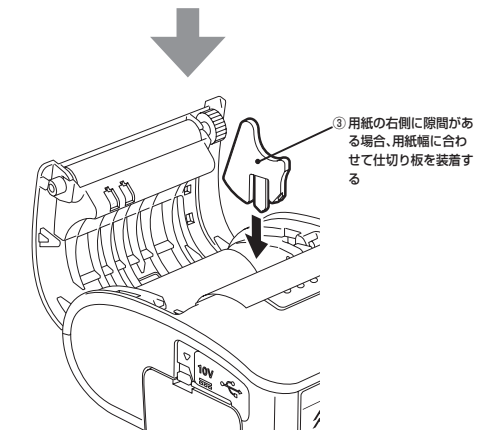
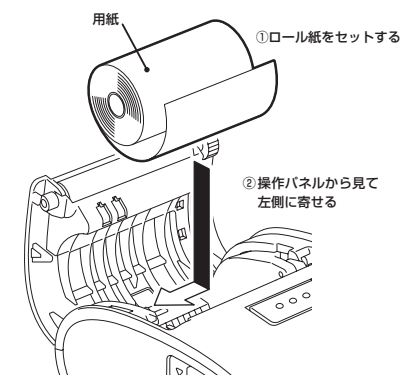
用紙をセットする

用紙セット時はプリンタの電源をOFFしてください。

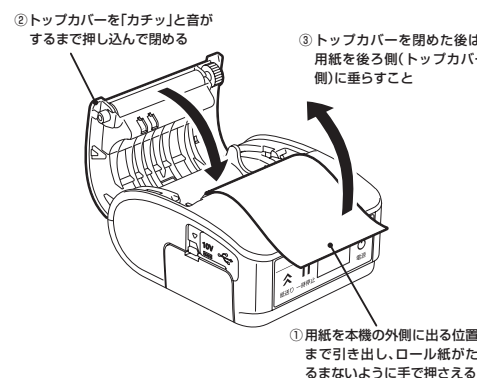
1. トップカバーを開ける



2. 用紙をセットする



3. トップカバーを閉める



お願い

- ロール紙をプリンタにセットする時は、用紙のたるみを取ってください。
- 用紙は当社認定品をお使いください。当社認定品以外の用紙を使用した場合、印字結果に対して当社は一切の責任を負いません。
- 用紙のご用命および用紙の作成につきましては、お買い上げの販売店にお問い合わせください。
- 用紙をセットしたまま長時間放置しないでください。プラテンの圧力で用紙に圧着痕が付きます。
- 用紙を手でカットする際に用紙が引き出されて印字位置がずれた場合は、紙送りボタンを押して位置合わせをしてください。
- トップカバーを手などで抑えた状態で印字を行わないでください。

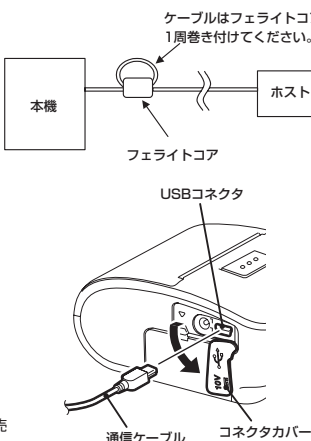
4. 用紙をカットする

用紙出口で用紙を切り取る場合は、操作パネル側に引くようにカットします。

データ通信について

●USB通信

- 図のように、付属品のUSBケーブル用フェライトコアをUSBケーブルのプリンタ本体に接続するコネクタ付近(約3cm)に取り付けます。
- ホストの電源をONにし、システムを起動しておきます。
- 本機の電源がOFFの状態(電源)ボタンを押し、電源をONにします。
- 通信ケーブルのもう一方を、ホストのUSBポートに接続します。

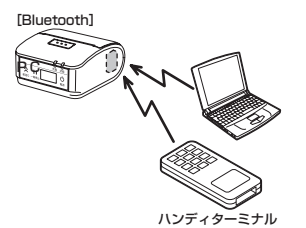


お願い

- 通信ケーブルの詳細は、お買い上げの販売店にお問い合わせください。
- 本機とホストを接続している通信ケーブルを取り外すときは、ホスト側システムの説明書に従ってください。
- 通信ケーブルは3m以内のものをお使いください。

●無線通信

- 本機をホストの3m以内に置きます。
- 本機とホストの電源をONにし、ホスト側から本機へデータを送信します。



お願い

- 無線通信を行う前に、必ず「無線機器に対する使用上のご注意」をよくお読みください。
- 本機とホスト側の間に、障害物が無いことを確認してください。障害物が間にあると、通信不良の原因となります。

●補足

- 本機を使用する環境によっては、通信しにくい場合があります。事前に確認してください。特に金属物の近くや金属粉の多い所、金属壁で囲まれた部屋などは通信できない場合があります。

日常のお手入れ

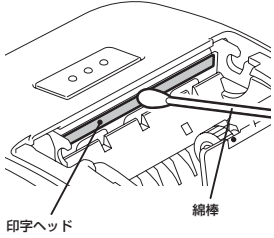
いつもきれいな状態で操作できるように、必要に応じて本機の清掃を行ってください。



- ・清掃時は電源スイッチをOFFにすること
- ・電源がON状態で清掃すると、火災・感電の原因となることがあります。
- ・印字直後は、印字ヘッドおよびその周辺部に手を触れないことやけとの原因となることがあります。

●印字ヘッドを清掃する

印字ヘッドの発熱部(黒色部)の汚れは、市販の綿棒が別売のヘッドクリーナーペンで拭き取ります。



●お願い

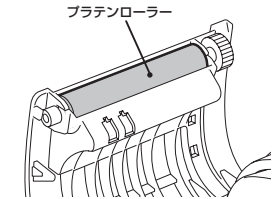
- ・印字ヘッドを鋭利なもので傷つけないでください。印字不良や故障の原因となります。
- ・シンナーやベンジンなどの薬品類は、絶対に使用しないでください。印字不良や故障の原因となります。
- ・印字ヘッドの発熱部に直接手を触れないでください。静電気により、印字ヘッドが破損することがあります。

●補足

- ・別売のヘッドクリーナーペンは、お買い上げの販売店へご注文ください。

●ブラテンローラーを清掃する

ブラテンローラー上の糊や汚れは、少量のアルコールを含ませた柔らかい布で、ローラーを回しながら拭き取ります。



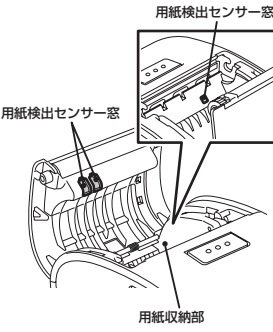
●お願い

- ・ブラテンを鋭利なもので傷つけないでください。印字不良や故障の原因となります。
- ・シンナーやベンジンなどの薬品類は、絶対に使用しないでください。印字不良や変質の原因となります。

●用紙検出センサー窓／用紙収納部を清掃する

用紙検出センサー窓のホコリや汚れは、乾いた柔らかい布が市販の清掃ハケで取り除きます。

用紙収納部の糊や紙粉は、少量の水を含ませた柔らかい布で拭き取ります。



●お願い

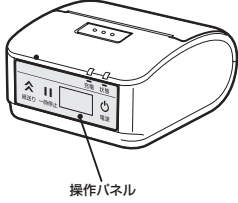
- ・シンナーやベンジンなどの薬品類は、絶対に使用しないでください。紙送り不良や変質の原因となります。

●カバー／操作パネルを清掃する

カバーや操作パネルの汚れは、乾いた柔らかい布で拭き取ります。

トップカバー上の糊や汚れは、少量のアルコールを含ませた柔らかい布で拭き取ります。

ラベル排出口付近の糊や汚れは、少量のアルコールを含ませた柔らかい布で拭き取ります。



●お願い

- ・シンナーやベンジンなどの薬品類は、絶対に使用しないでください。変色・変質の原因となります。

本機の仕様

B-LP2Dシリーズ

型番	B-LP2D-GS30-R	
駆動電源	リチウムイオンバッテリー 7.4V 2500mAh (公称容量) (バッテリーパック型番:B-LP802-BT-R)	
発行可能距離	約100m/満充電(ただし、使用環境、発行条件等により数値は異なる)	
充放電サイクル	300サイクル	
印字方式	感熱方式(熱直接発色)	
印字ヘッド密度	8ドット/mm (203dpi)	
印字速度	最大140mm/秒(*1)	
発行方式	連続発行	
有効印字幅	54mm	
印字文字種	ビットマップ	タイムスローマン、ヘルベチカ、プレゼンテーション、レターゴシック、プレスエリート、クーリエ、OCR-A、OCR-B、ゴシック725ブラック、標準文字、電格文字1/2、漢字(ゴシック/明朝)、外字
	アクトライン	ヘルベチカ(プロポーションアル有/無)、電格フロント1/2/3
バーコード	JAN8/EAN8、JAN13/EAN13、UPC-A/E、CODE39、CODE93、CODE128/EAN128、NW7、ITF、MSI、インダストリアル2of5、RM4SCC、KIXcode、POSTNET、カスタムバーコード、GS1 Databar (Omnidirectional/Truncated/Stacked/Stacked Omnidirectional/Limited/Expanded/Expanded Stacked)	
二次元コード	QRコード、Data Matrix、PDF417、Maxicode、MicroPDF417	
通信インターフェース	USB (USBV2.0)、Bluetooth (iOS対応)	
用紙検出センサー	透過センサー/反射センサー	
使用温度範囲	操作時	-5℃～+50℃
	充電時	0℃～+40℃
使用湿度範囲	25%～85% (ただし、結露しないこと)	
保存温度・湿度範囲	-20℃～+60℃ 5%～90% (ただし、結露しないこと)	
外形寸法(単位:mm)	93 (幅)×105 (奥行)×53 (高さ) … 突起部を除く	
質量(重量)	約370g (バッテリー含む、用紙除く)	
付属品	バッテリーパック×1 ヘルトクリップ×1 ヘルトクリップ取付ネジ×4 取扱説明書×1 保証書×1 フェラリットコア×1 登録申し込み用紙×1 目録シール×1 BDアドレシスシール×1	
オプション	バッテリーパック …………… (B-LP802-BT-R) (*2) バッテリー充電器 …………… (B-EP800-CHG-R) 6スロットバッテリー充電器 …………… (B-EP800-CHG6-R) ACアダプター …………… (B-LP802-AC-R) キャリーケース …………… (B-LP902-CC-R) (*3)	

- (*1) 周囲温度、バッテリー残量、印字率等の条件で印字速度は変わります。
 (*2) バッテリーパック B-LP802-BT-Rの容量は、7.4V、2500mAhです。
 (*3) キャリーケース B-LP902-CC-Rは、2016年1月発売予定です。

サービスステーション所在地一覧

地方区分	都道府県	〒	市町村	電話番号	地方区分	都道府県	〒	市町村	電話番号
北海道	札幌	011	札幌市北区	526-2236	中部圏	岐阜	057	岐阜市	262-8033
		011	札幌市中央区	581-1131			057	岐阜市	262-8033
		011	札幌市南區	586-0001			057	岐阜市	262-8033
		011	札幌市東区	588-0001			057	岐阜市	262-8033
		011	札幌市西区	584-0001			057	岐阜市	262-8033
		011	札幌市東区	587-0001			057	岐阜市	262-8033
		011	札幌市東区	588-0001			057	岐阜市	262-8033
		011	札幌市東区	588-0001			057	岐阜市	262-8033
		011	札幌市東区	588-0001			057	岐阜市	262-8033
		011	札幌市東区	588-0001			057	岐阜市	262-8033
関東圏	東京	03	東京都中央区	326-1111	近畿圏	京都	075	京都市東山区	251-1111
		03	東京都中央区	326-1111			075	京都市東山区	251-1111
		03	東京都中央区	326-1111			075	京都市東山区	251-1111
		03	東京都中央区	326-1111			075	京都市東山区	251-1111
		03	東京都中央区	326-1111			075	京都市東山区	251-1111
		03	東京都中央区	326-1111			075	京都市東山区	251-1111
		03	東京都中央区	326-1111			075	京都市東山区	251-1111
		03	東京都中央区	326-1111			075	京都市東山区	251-1111
		03	東京都中央区	326-1111			075	京都市東山区	251-1111
		03	東京都中央区	326-1111			075	京都市東山区	251-1111
関西圏	大阪	06	大阪市東区	243-1111	中国圏	岡山	086	岡山市東区	262-1111
		06	大阪市東区	243-1111			086	岡山市東区	262-1111
		06	大阪市東区	243-1111			086	岡山市東区	262-1111
		06	大阪市東区	243-1111			086	岡山市東区	262-1111
		06	大阪市東区	243-1111			086	岡山市東区	262-1111
		06	大阪市東区	243-1111			086	岡山市東区	262-1111
		06	大阪市東区	243-1111			086	岡山市東区	262-1111
		06	大阪市東区	243-1111			086	岡山市東区	262-1111
		06	大阪市東区	243-1111			086	岡山市東区	262-1111
		06	大阪市東区	243-1111			086	岡山市東区	262-1111
四国・九州	福岡	092	福岡市中央区	232-1111	沖縄	沖縄	098	那覇市	981-1111
		092	福岡市中央区	232-1111			098	那覇市	981-1111
		092	福岡市中央区	232-1111			098	那覇市	981-1111
		092	福岡市中央区	232-1111			098	那覇市	981-1111
		092	福岡市中央区	232-1111			098	那覇市	981-1111
		092	福岡市中央区	232-1111			098	那覇市	981-1111
		092	福岡市中央区	232-1111			098	那覇市	981-1111
		092	福岡市中央区	232-1111			098	那覇市	981-1111
		092	福岡市中央区	232-1111			098	那覇市	981-1111
		092	福岡市中央区	232-1111			098	那覇市	981-1111

※本機の保証は、本機の故障が原因で発生した場合に限ります。詳しくは、本機の保証書をご覧ください。
 最新の電話番号・住所等は東芝テクノソリューションサービス網のホームページにてご確認ください。

2022年4月1日現在



Printed in China
 © 東芝テック株式会社 2023

リチウムイオン電池のリサイクルへ
 資料 No. JO01333204A
 7FM06815300