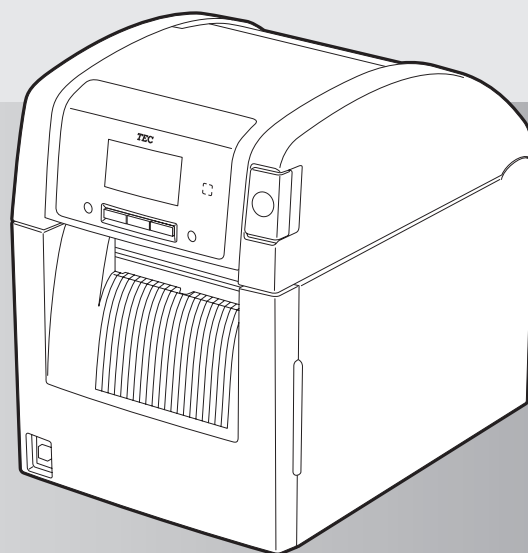


TEC

取扱説明書

テック ラベルプリンタ

BA420T-TS12-S



- このたびは本機をお買いあげいただきまして、まことにありがとうございました。
- お使いになる前に「取扱説明書」をよくお読みのうえ、正しくお使いください。
特に「安全上のご注意」は必ず読んで、正しくお使いください。
- お読みになったあとは本機のそばなど、いつも手元においてお使いください。

目次

▶ 安全上のご注意(安全にお使いいただくために).....	3	スレッシュリッド設定モードの機能.....	51
▶ 本書の表記と公的規格等について.....	10	スレッシュリッドの設定(プリ印刷用紙).....	51
操作に関する表記.....	10	インフォメーションモードの機能.....	55
本書で使用しているマークの意味.....	10	ユーザーモードの機能.....	57
重要なお知らせ.....	11	ユーザーモード画面とキーの機能.....	57
公的規格等について.....	12	ユーザーモードへの移行方法.....	58
無線機器に対する使用上のご注意.....	12	終了操作.....	59
使用可能地域.....	12	パラメータ設定操作.....	60
使用時の注意事項.....	12	手動スレッシュリッド設定.....	78
機能について.....	13	システムツール.....	79
2.4GHz帯域使用製品について.....	13	発行制御設定.....	82
5GHz帯域使用製品について.....	13	発行条件確認.....	84
▶ 付属品の確認.....	14	リセット操作.....	86
▶ 電気配線とアース(接地)について.....	15	システムモードの機能.....	87
▶ 各部の名前と働き.....	16	システムモードへの移行方法.....	87
外観.....	16	自己診断.....	88
正面.....	16	テスト印字.....	103
背面.....	16	センサー.....	107
印字機構部.....	17	RAMクリア.....	111
操作パネル.....	18	INTERFACE.....	118
▶ 本機をお使いになる前の準備.....	19	RFID設定.....	123
設置場所について.....	19	RTC設定.....	133
開梱時のお願い.....	19	USBメモリ操作.....	135
電源コードを接続する.....	20	LCD表示設定.....	138
コンピュータと接続する.....	21	パスワード設定.....	140
LANケーブルで接続する.....	21	▶ 日常のお手入れ.....	141
USBケーブルで接続する.....	22	カバーを清掃する.....	141
Bluetoothで接続する.....	22	印字ヘッド/プラテンを清掃する.....	142
無線LANで接続する.....	27	用紙検出センサーを清掃する.....	143
▶ 電源のON/OFFについて.....	28	用紙収納部を清掃する.....	144
電源をONにする.....	28	カッター(オプション)を清掃する.....	145
電源をOFFにする.....	29	剥離モジュール(オプション)を清掃する.....	146
▶ 用紙の取り付け方.....	30	▶ 困ったときは.....	147
取付手順.....	30	エラーメッセージについて.....	147
カッター装着時の用紙取付手順.....	34	正しく動作しないとき.....	151
剥離モジュール装着時の用紙取付手順.....	34	用紙が詰まったとき.....	153
▶ 用紙検出センサーの位置調整について.....	37	リボンが途中で切れたとき.....	154
反射/透過センサーの位置関係と検出方法.....	37	リボンの巻きが乱れたとき.....	155
反射センサーの位置を調整する.....	37	▶ 仕様.....	156
透過センサーの位置を調整する.....	38	本機の仕様.....	156
▶ リボンの取り付け方(熱転写方式の場合).....	40	用紙の仕様.....	158
取付手順.....	40	RFIDタグ紙の仕様.....	159
▶ USBメモリーの取扱について.....	43	RFIDタグ紙使用上の注意事項.....	160
USBメモリーの挿入.....	43	リボンの仕様.....	162
▶ キー操作について.....	44	オプション使用時の注意事項.....	162
キー操作の流れ.....	45	▶ 保証とアフターサービス(必ずお読みください).....	163
オンラインモードの機能.....	46	▶ サービスステーション所在地一覧.....	164
オンラインモード画面とキーの機能.....	46	▶ 用紙の交換方法.....	165
オンラインモード操作例.....	49	▶ リボンの交換方法(熱転写印字時のみ).....	166
ヘルプ画面操作例.....	50		

安全上のご注意(安全にお使いいただくために)

お買い上げいただきました製品(本機)および取扱説明書には、お使いになる方や他の人々への危害と財産の損害を未然に防ぎ、本機を安全に正しくお使いいただくために、守っていただきたい事項を示しています。その表示と図記号の意味は次のようになっています。

■ 表示の意味



警告

この表示を無視して、誤った取り扱いをすると、人が死亡または重傷(※1)を負う可能性が想定される内容を示しています。



注意

この表示を無視して、誤った取り扱いをすると、人が傷害(※2)を負う可能性が想定される内容および物的損害(※3)のみの発生が想定される内容を示しています。

※1: 重傷とは失明や、けが、やけど(高温・低温)、感電、骨折、中毒などで後遺症が残るもの、および治療に入院・長期の通院を要するものをさします。

※2: 傷害とは、治療に入院や長期の通院を要さない、けが・やけど・感電などをさします。

※3: 物的損害とは、家屋・家財および家畜・ペット等にかかわる拡大損害をさします。

■ 図記号の例



注意

△は、注意(警告を含む)を促す事項を示しています。具体的な注意内容は、△の中や近くに絵や文章で示しています。



分解禁止

⊘は、してはいけない行為(禁止事項)を示しています。具体的な禁止内容は、⊘の中や近くに絵や文章で示しています。



プラグを抜く

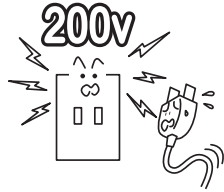
●は、必ずしてほしい行為(強制事項)を示しています。具体的な強制内容は、●の中や近くに絵や文章で示しています。

警告

交流100V以外では使用しないこと
火災・感電の恐れがあります。



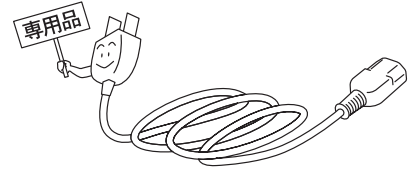
100V以外禁止



電源コードは本体付属品を使用すること
付属品以外の電源コードを使用すると、火災の恐れがあります。また、本機以外の機器に付属の電源コードを使用しないでください。



専用品使用

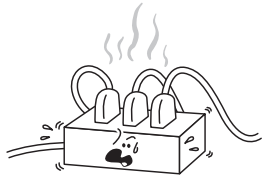


タコ足配線や延長コードを使用した配線はしないこと

電源容量を超えると、火災・感電の恐れがあります。



禁止



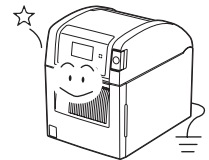
必ずアース(接地)すること

万一漏電した場合、火災・感電の恐れがあります。

ただし、ガス管、水道管、蛇口、避雷針などにはアース(接地)を行わないでください。



アース接続する

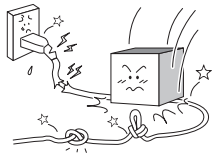


電源コードを無理に曲げたり、傷つけたり、引っぱったり、重い物を乗せたり、加熱したりしないこと

電源コードを傷つけると、火災・感電の恐れがあります。万一、電源コードを傷つけたときは、お買い上げの販売店に交換をご依頼ください。



禁止



濡れた手で本機を操作したり、電源プラグを抜き差ししないこと

濡れた手で操作すると、感電の恐れがあります。



ぬれ手禁止

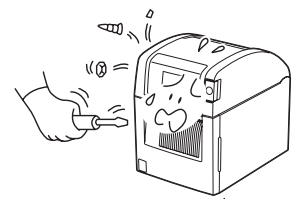


分解や改造、ご自身での修理はしないこと

火災・感電の恐れがあります。点検や修理については、お買い上げの販売店にご連絡ください。



分解禁止

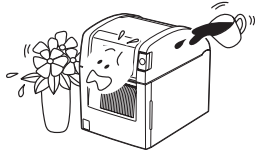


警告

本機の上に液体の入った容器やアクセサリなどの金属類を置かないこと
こぼれて中に入ると、火災・感電の恐れがあります。



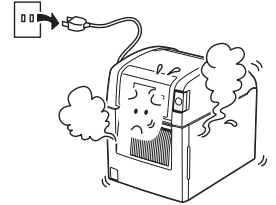
禁止



万一、煙が出たり変な臭いがしたときは、電源プラグをコンセントから抜き、お買い上げの販売店に連絡すること
そのまま使用すると、火災・感電の恐れがあります。



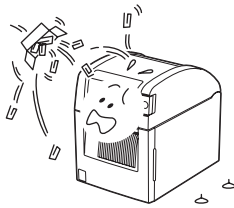
プラグを抜く



本機の内部にクリップなどの金属類、液体、燃えやすい物などを落としたり、差し込んだりしないこと
配線がショートし、火災・感電の恐れがあります。



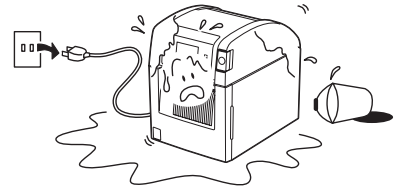
禁止



万一、異物(金属片・液体)が本機に入った場合は、電源プラグをコンセントから抜き、お買い上げの販売店に連絡すること
そのまま使用すると、火災・感電の恐れがあります。



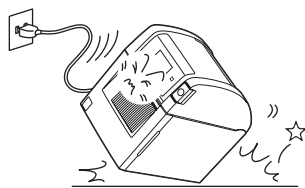
プラグを抜く



本機を落としたり、本機に強い衝撃を与えないこと
カバーなどが破損し、火災・感電の恐れがあります。



禁止



万一、本機を落としたり、カバーなどを破損した場合は、電源プラグをコンセントから抜き、お買い上げの販売店に連絡すること
そのまま使用すると、火災・感電の恐れがあります。



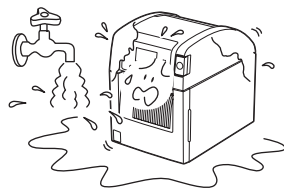
プラグを抜く



水がかかる場所で使用したり、水に濡らさないこと
火災・感電の恐れがあります。



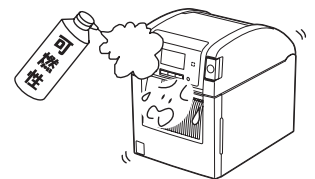
水ぬれ禁止



製品の周辺で、可燃性のスプレーなどは使用しないこと
スプレーガスなどが製品内部の電気部品などに接触すると、爆発および火災の原因になります。



可燃性スプレー禁止



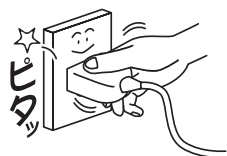
⚠️ 注意

電源プラグは、コンセントに根元まで確実に差し込むこと

確実に差し込んでいないと、火災・感電の原因となることがあります。



確実に差し込む

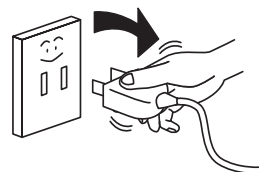


電源プラグを抜くときは、必ずプラグを持って抜くこと

電源コードを引っぱると、中の芯線が切れたり露出したりして、火災・感電の原因となることがあります。



プラグを持つ



電源プラグは年1回以上コンセントから抜き、プラグの刃と刃の周辺部分を清掃すること

ほこりがたまると、火災の原因となることがあります。



ほこりを取る

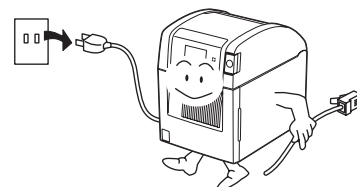


移動するときは、電源コードや他の接続コードを抜くこと

接続したまま移動するとコードが傷つき、火災・感電の原因となることがあります。



プラグを抜く

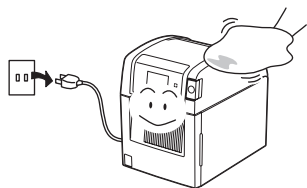


お手入れの際は、電源プラグをコンセントから抜くこと

感電の原因となることがあります。



プラグを抜く

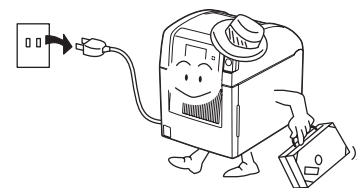


長期間使用しないときは安全のため、電源スイッチを切り、電源プラグをコンセントから抜くこと

火災の原因となることがあります。



プラグを抜く



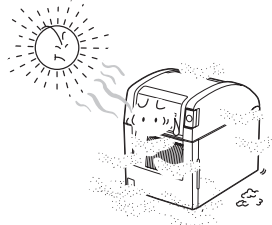
⚠️ 注意

湿気やほこりの多い場所、直射日光の当たる暑い場所に置かないこと

内部の温度が上がったり、絶縁が悪くなり、火災・感電の原因となることがあります。



禁止

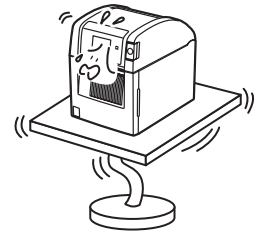


ぐらついた台の上や傾いたところ、振動の多い場所に置かないこと

落ちたり、倒れたりして、けがの原因となることがあります。



禁止

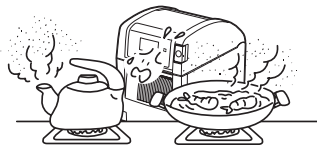


調理台や加湿器、熱器具のそばなど、油煙や湯気、熱が当たる場所に置かないこと

絶縁が悪くなったり、カバーや電源コードの被膜が溶け、火災・感電の原因となることがあります。



禁止

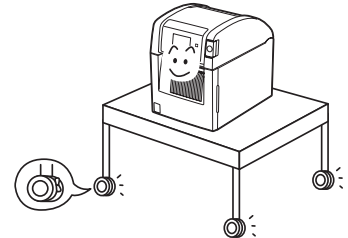


本機をキャスター付きの台に設置したときは、必ずキャスター止めをすること

動いたり、倒れたりして、けがの原因となることがあります。



キャスターを止める

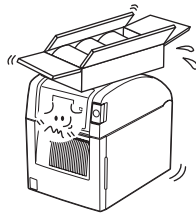


本機の上に重い物を置かないこと

置いた物がバランスを崩して倒れたり、落ちたりして、けがの原因となることがあります。



禁止

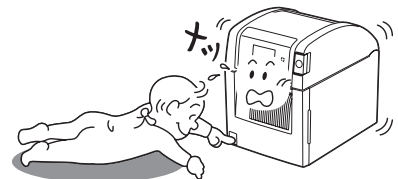


本機を子供に使わせたり、幼児の手の届くところに置かないこと

感電・けがの原因となることがあります。



禁止

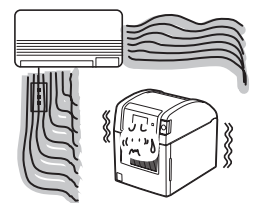


冷気が直接当たる場所に本機を置かないこと

露がつき、火災・感電の原因となることがあります。



禁止



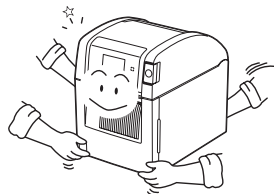
⚠️ 注意

本機を移動するときは、必ず2人以上で行うこと

1人で移動しようとする、けがの原因となることがあります。



強制

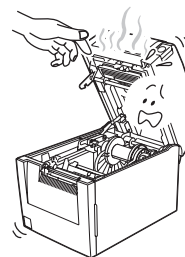


プリンタのヘッド部および用紙搬送部周辺は、高温になっている場合があるので手を触れないこと

やけどの原因となることがあります。



接触禁止

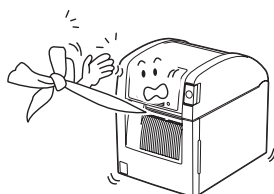


用紙やリボンなどの消耗品を交換するときは、プリンタのギアなどに髪の毛やスカーフ、ネクタイを巻き込まれないこと

けがの原因となることがあります。



注意

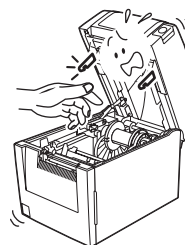


左右のトップカバー固定フックに手などをぶつけない

けがの原因となることがあります。



注意

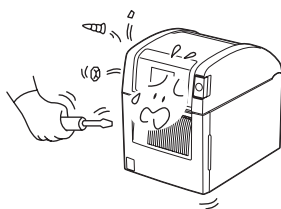


取扱説明書で指定する箇所以外のカバーの開閉、点検、清掃、消耗品の交換などはしないこと

感電・けがの原因となることがあります。



禁止



シンナーやベンジン、可燃性ガスを使用したクリーナーで本機を清掃しないこと

火災の原因となることがあります。



禁止

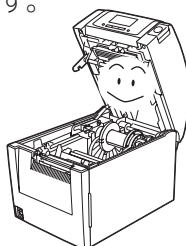


トップカバーやリボンカバーは後側へ倒すように全開にすること

中途半端な状態にしておくと勝手に閉まり、けがの原因となることがあります。



強制



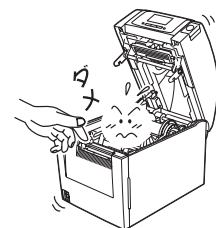
カッター部には手を触れないこと

けがの原因となることがあります。

(別売のカッターモジュールを装着時)














接触禁止



お願い

本機を正しくお使いいただくために、次のことを守ってください。守らないと、故障・誤動作・破損の原因となります。

<p>●急激な温度変化を与えないでください。 結露が生じ、故障・誤動作の原因となります。</p>	 禁止
<p>●ほこりの多いところ、振動が強いところに置かないでください。 故障・誤動作の原因となります。</p>	 禁止
<p>●直射日光の当たるところ、熱器具や調理台のそば、水や油煙のかかるところには置かないでください。 故障・誤動作・破損・変形の原因となります。</p>	 禁止
<p>●磁石やスピーカーなど、磁気を発するものの近くに置かないでください。 故障・誤動作の原因となります。</p>	 禁止
<p>●テレビやラジオの近くでは使用しないでください。 電波妨害を引き起こす原因となります。</p>	 禁止
<p>●本機を落としたりぶつかけたり、本機に強い衝撃を与えないでください。 故障・誤動作・破損・変形の原因となります。</p>	 禁止
<p>●お手入れをするときは、シンナーやベンジンなどの薬品類を使用しないでください。 変質・変形・変色・故障の原因となります。</p>	 禁止
<p>●印字した用紙の表面を先の尖ったものでこすったり、火を近づけたり、水をかけたり、薬品・溶剤等で拭かないでください。 印字内容の判読不能の原因となります。印字面の堅牢性を確認の上、適切な方法で取り扱ってください。</p>	 禁止
<p>●当社指定の用紙やリボンを使用してください。 当社指定品以外の用紙やリボンを使用すると、印字品質への悪影響や故障の原因となります。</p>	 指定品使用
<p>●用紙やリボンなどの消耗品は、室温で適度な湿度のところに保管してください。 直射日光の当たるところ、高温で多湿なところに保管すると、変質・変色の原因となります。また、変質・変色した用紙やリボンを使用すると、印字品質への悪影響や故障の原因となります。</p>	 強制
<p>●オプション類は当社純正品(指定品)を使用してください。 当社純正品(指定品)以外を使用すると、故障・誤動作の原因となります。</p>	 指定品使用
<p>●使用済みリボンは、各自治体の条例等に従って処分してください。 使用済みリボンを不法投棄すると、法律で罰せられます。法律上は「廃プラスチック」に該当します。一般家庭では「プラスチック品」として分別処分してください。</p>	 強制

本書の表記と公的規格等について

操作に関する表記

● キーの表記

本機のキーは次のように表記します。

例)

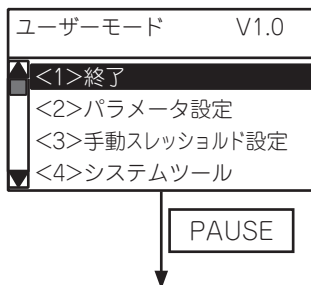
FEED	RESTART	PAUSE	操作フローの中での表記
------	---------	-------	-------	-------------

[FEED]	[RESTART]	[PAUSE]	説明文の中での表記
--------	-----------	---------	-------	-----------

● 表示部の表記

キー操作の説明で液晶表示部の表示と連動するところは、操作内容と表示例を表記します。

例)



(1) ユーザーモードの終了メニューを選択します。

(2) [PAUSE] キーを押します。

本書で使用しているマークの意味

お願い :できないこと、してはいけないこと、注意していただきたい情報を記述しています。

補足 :知っていると便利なことや補足情報を記述しています。

(→) :詳しい説明のある項目やページを記述しています。
例)(→『困ったときは』) (→ P.147)

重要なお知らせ

- 本機をお使いになるときは、必ず本書に従ってください。本書の記載内容を守らないことにより生じた損害に関しては、当社は一切の責任を負いません。
- 製品本来の使用目的以外に使用して生じた損害に関しては、当社は一切の責任を負いません。
- 本書の内容の一部または全部を、無断で転載することは禁止されています。
- 本書の内容に関しては、将来予告なしに変更することがあります。
- 本書の内容については万全を期しております。万一、ご不審な点や誤り、お気づきの点がございましたら、お買い上げの販売店までご連絡ください。
- 本機(ソフトウェア含む)は日本国内仕様であり、外国の規格などには適合しておりません。本機を日本国外で使用された場合、当社は責任を負いかねます。また、当社は本機に関する日本国外での保守サービス、および技術サポートなどは行っておりません。
- MicrosoftおよびWindowsは、米国Microsoft Corporationの米国およびその他の国における登録商標です。
- 本書に記載している会社名、商品名は、各社の登録商標または商標になっている場合があります。
- Bluetoothは、Bluetooth SIG Inc.の商標で、当社はライセンスに基づき使用しています。
- Androidは、Google Inc. の商標または登録商標です。
- 「Made for iPhone」「Made for iPad」とは、それぞれiPhoneまたはiPad専用に接続するよう設計され、アップルが定める性能基準を満たしているとデベロッパによって認定された電子アクセサリであることを示します。アップルは、本製品の機能および安全および規格への適合について一切の責任を負いません。
- iPadおよびiPhoneは、米国と他国で登録されたApple Inc. の商標です。iPad AirおよびiPad miniは、Apple Inc. の商標です。
iPhoneの商標は、アイホン株式会社のライセンスに基づき使用されています。
- iOSは、Cisco の米国およびその他の国における商標または登録商標であり、ライセンスに基づき使用されています。
iPhone確認機種
 - ・ iPhone X
 - ・ iPhone 8iPad確認機種
 - ・ iPad mini 4動作確認OS
 - ・ iOS 11, iOS 10, iOS9

公的規格等について

⚡ 無線機器（テレビ・ラジオ）の近くでは使用しないでください ⚡

この装置は、クラスA機器です。この装置を住宅環境で使用すると電波妨害を引き起こすことがあります。この場合には使用者が適切な対策を講ずるよう要求されることがあります。

VCCI - A

高調波電流規格 JIS C61000-3-2 適合

本機は RoHS 指令（2011/65/EU 及び 2015/863）の特定有害物質使用制限に対応しています。

無線機器に対する使用上のご注意

本機には、無線機能が装備されています。

以下の注意事項は、本機の無線機能に対してのみ適用されます。

使用可能地域

本製品は無線装置であり、使用できる国・地域は日本国内に限定されます。日本以外の国・地域で使用するとその国・地域の法律により罰せられることがあります。

使用時の注意事項

本製品は、電波法で定められた無線局の無線設備として、技術基準適合認証を受けています。したがって、日本国内のみの使用目的において、無線局の免許は必要ありません。ただし、本製品を分解・改造すること、証明表示をはがしたりすると、法律により罰せられることがあります。

● 航空機内や病院などの使用を禁止された場所では使用しない

禁止場所が不明な場合、航空会社や医療機関に確認の上、指示に従ってください。誤って使用すると、運行装置や医療機器などに影響を与え、事故の原因となります。

● 植込み型心臓ペースメーカーおよび植込み型除細動器への影響

本製品は携帯電話などと比べて非常に小さい電力を使用しており、心臓ペースメーカーや除細動器への干渉の可能性は非常に低いと考えられます。

万一、本製品の使用に際して、心臓ペースメーカーおよび除細動器への影響が生じた可能性がある場合、直ちに使用を中止し、医師にご連絡ください。

● 分解・改造・修理をしない

けがの原因となります。分解・改造は電波法違反にもなります。修理は最寄りのサービスステーションへご依頼ください。

● 電波環境の調査を行うこと

本機を使用する場合は必ず電波環境調査を行い、運用に支障がないことをご確認ください。電波環境調査については、お買い上げの販売店へご相談ください。

機能について

本製品は、電波を利用して通信を行います。したがって、設置場所、設置方向、使用環境、通信距離などにより通信性能が低下したり、通信障害が発生したり、近くの機器に影響を与えたりすることがあります。

● 電子レンジのそばで使用しないこと

電子レンジの電波の影響で、通信性能の低下や通信エラーが発生することがあります。

● 金属製の机や台の上、金属物のそばで使用しないこと

通信性能低下の原因となります。

2.4GHz帯域使用製品について

本製品の使用周波数帯域では、電子レンジ等の産業・科学・医療用機器のほか、工場の製造ライン等で使用されている移動体識別用の構内無線局(免許を要する無線局)および特定小電力無線局(免許を要しない無線局)が運用されています。

1. 本製品を使用する前に、近くで移動体識別用の構内無線局または特定小電力無線局が運用されていないことを確認してください。
2. 万一、本製品から移動体識別用の構内無線局に対して、電波干渉の事例が発生した場合は、速やかに使用周波数を変更するか、電波の発射を停止した上、最寄りのサービスステーションへご連絡いただき、混信回避のための処置等(例えば、パーティションの設置など)についてご相談ください。
3. その他、本製品から移動体識別用の特定小電力無線局に対して、電波干渉の事例が発生した場合など、何かお困りのことが起きたときは、最寄りのサービスステーションへお問い合わせください。

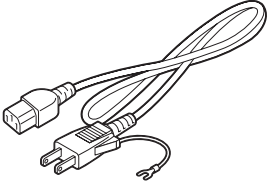
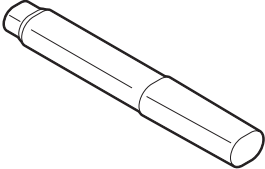
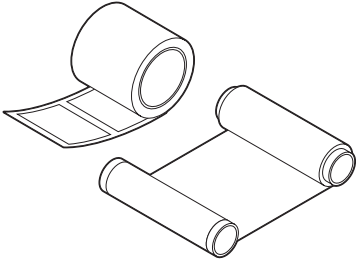
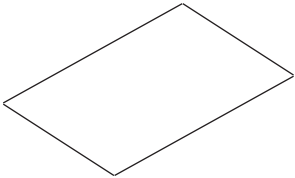
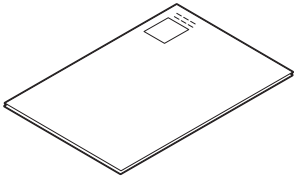

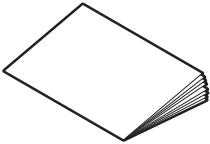
5GHz帯域使用製品について

5GHz帯の電波を使用して屋外で通信しないでください。5GHz帯の無線設備を屋外で使用することは法律により禁止されています。

屋外で本機の無線LANを使用する場合は、5GHz帯を使用せずに2.4GHz帯をご使用ください。

付属品の確認

付属品がすべて揃っているか確認してください。万一、不足しているものがある場合は、お買い上げの販売店までご連絡ください。なお、コンピュータと接続する通信ケーブルは付属していません。通信ケーブルの詳細につきましては、お買い上げの販売店にお問い合わせください。

<p>●電源コード(1本)</p> 	<p>●ヘッドクリーナーペン(1個)</p> 	<p>●テスト用ラベル/リボン(各1巻)</p> 
<p>●PL取説(1式)</p> 	<p>●保証書(1式)</p> 	<p>●取扱説明書ダウンロードリンクガイド(1式)</p> 
<p>●Software License Information(1部)</p> 		

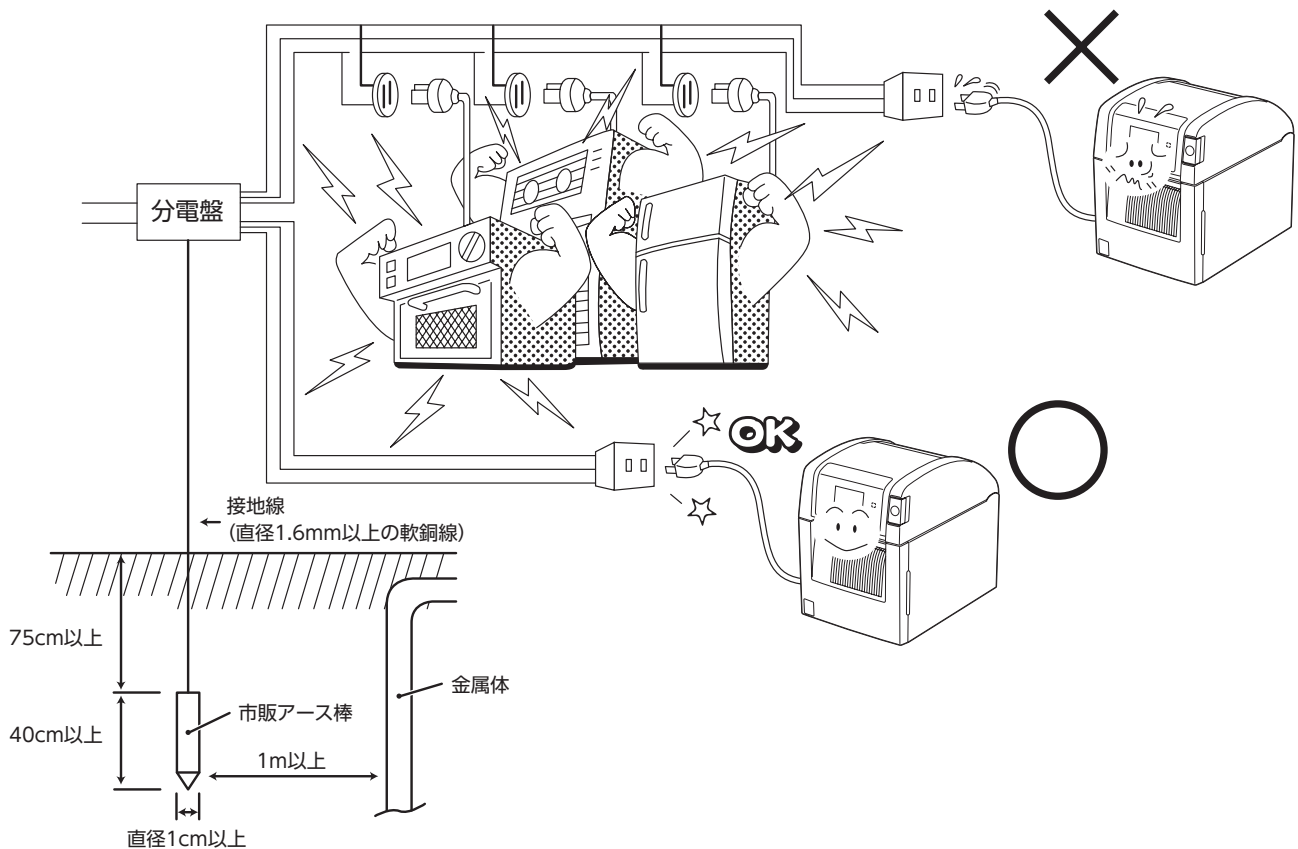
お願い

- ・ テスト用のラベルとリボンは、開梱時の動作確認用としてご使用ください。正式にご使用になるときは、別途当社認定の純正品をお買い上げの販売店でお求めください。

電気配線とアース(接地)について

本機を正しくご使用いただくために、次のことを必ず確認してください。

- 本機には、定格の電源電圧(交流100V±10%)をご使用ください。ただし、消費電力の大きな電気機器と同じ配線上から電源の供給を受けると、その機器が稼働するたびに電圧が大きく下がり、本機の誤動作や故障の原因になることがあります。したがって、分電盤から本機専用の配線を設けることをお勧めいたします。また、電圧の変動が激しい場合は、配線の電気抵抗(ラインインピーダンス)などを調査する必要があります。詳細はお買い上げの販売店にご相談ください。
- 安全のためおよび静電気やノイズ障害を防止するため、必ずアース(接地)してください。アース線の接続は、お買い上げの販売店にご相談ください。アースがとれていない場合は、データの内容が壊れることがあります。



静電気とノイズ障害防止のため、必ずアースしてください。

アース(接地)に関しては「電気設備に関する技術基準」によって次のとおり定められています。

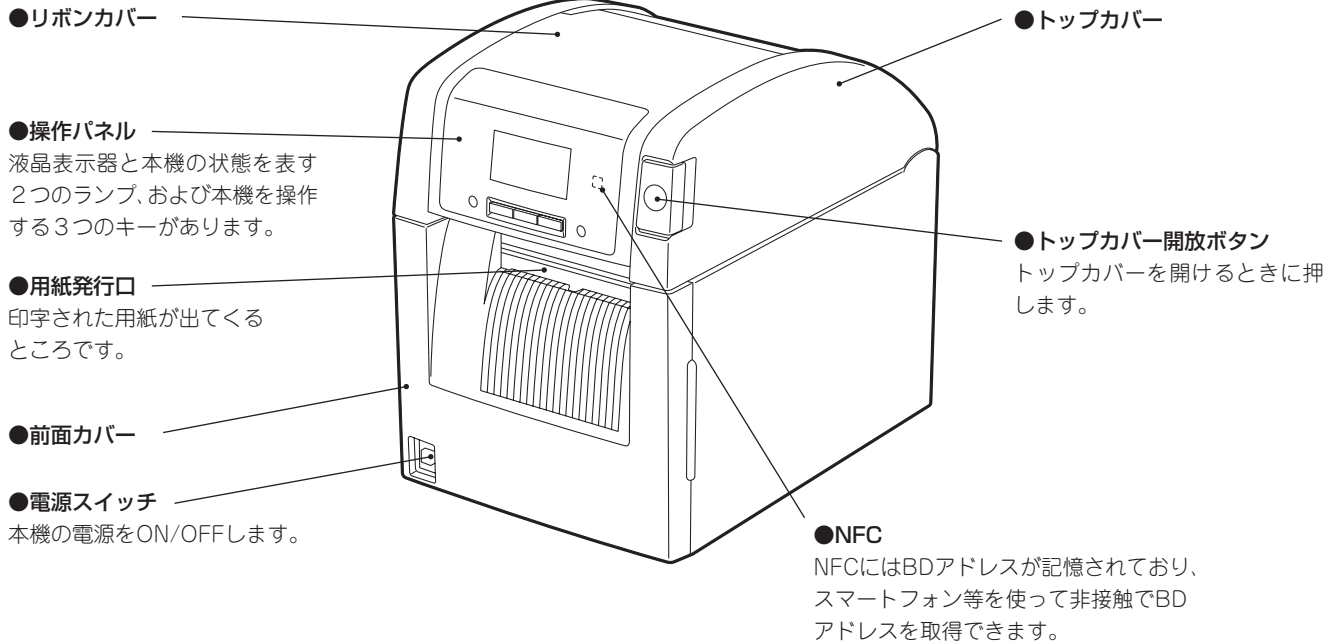
<要旨>

- 300V以下の低圧の電気機器の接地→D種接地工事(抵抗100Ω以下)
- 接地極は地下75cm以上の深さに埋設し、かつ地中の金属体から1m以上離すこと。
- 接地線は直径1.6mm以上の軟銅線を使用すること。

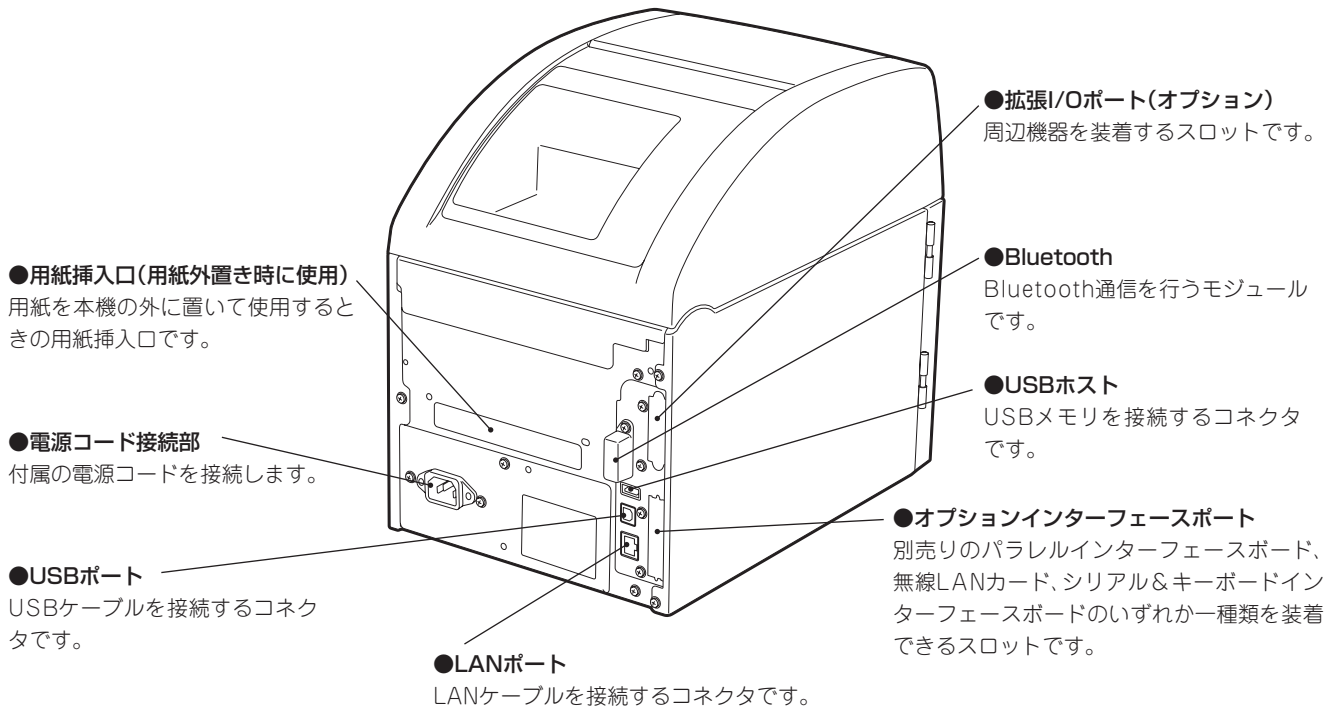
各部の名前と働き

外観

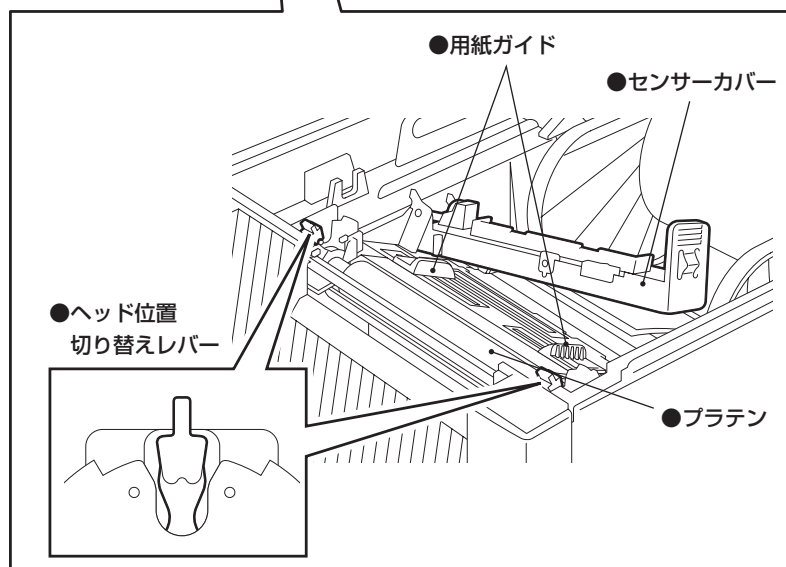
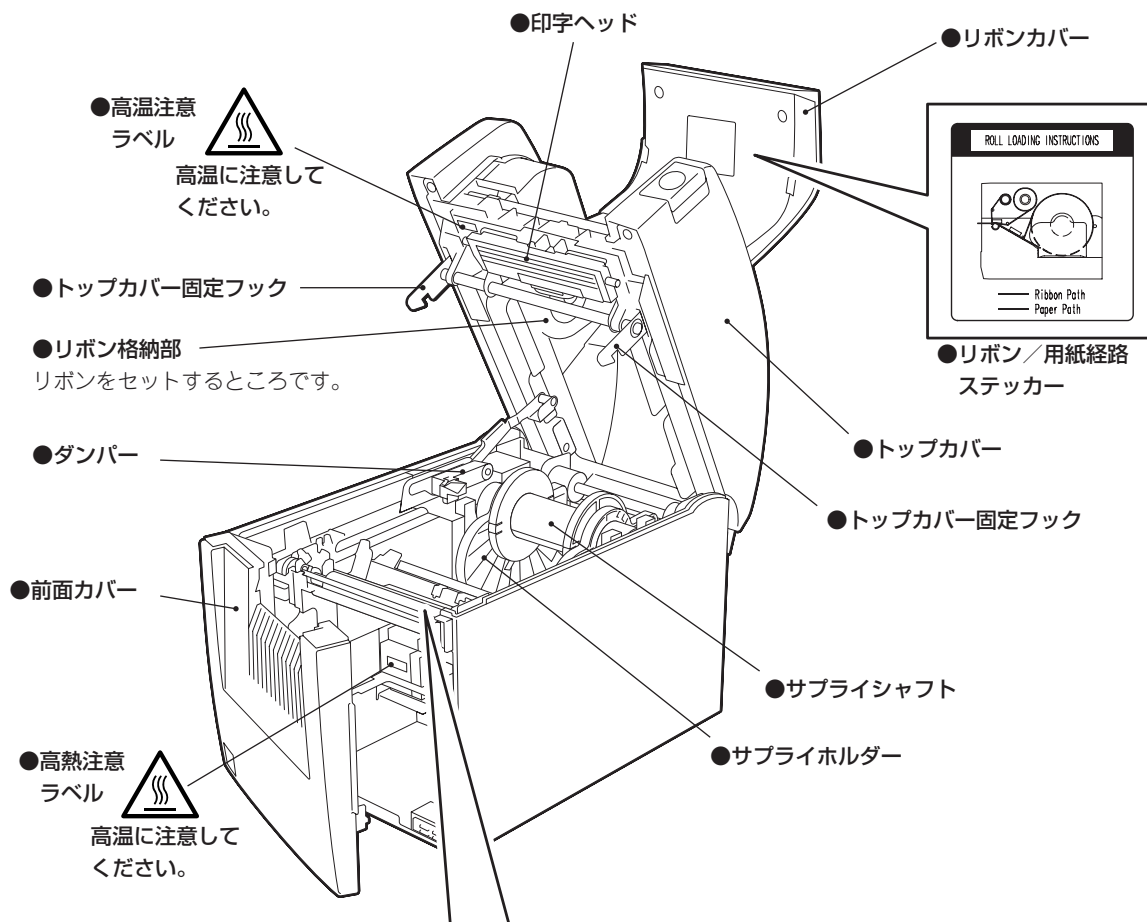
正面



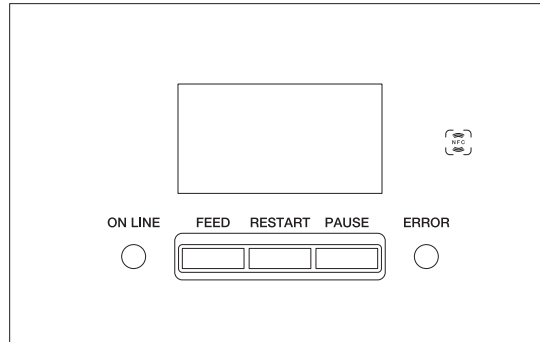
背面



印字機構部



操作パネル



●液晶表示器(LCD) (128x64ドット)

本機の状態を英字、数字、カタカナ、漢字、記号やアイコンで表示します。

●ON LINEランプ(青色)

- ・コンピュータとの通信が可能な状態のとき点灯します。
- ・コンピュータとの通信を行っているとき点滅します。
- ・省電力中にゆっくり点滅します。
- ・電源OFF時、ERRORランプと同じタイミングで点滅します。

●ERRORランプ(オレンジ色)

- ・何らかの不具合が本機に起こっているとき点灯します。
- ・電源OFF時、ON LINEランプと同じタイミングで点滅します。

● **FEED** キー

- ・用紙を1枚分紙送りするとき、または1枚排出するときに使います。
- ・用紙の位置を合わせるときに使います。
- ・スレッシュホールドの設定時に使います。
- ・各種設定に使います。

● **RESTART** キー

- ・発行の一時停止後の再発行を行うときに使います。
- ・エラーを解除して再発行するときに使います。ただし、一部のエラーは[RESTART]キーで解除できません。(→『エラーメッセージについて』)
- ・スレッシュホールドの設定時に使います。
- ・各種設定に使います。

● **PAUSE** キー

- ・発行を一時的に停止するときに使います。
- ・スレッシュホールドの設定時に使います。
- ・各種設定に使います。

●NFC

NFCにはBDアドレスが記憶されており、スマートフォン等を使って非接触でBDアドレスを取得できます。

本機をお使いになる前の準備

ここでは本機の設置、コンピュータとの接続、および電源コードの接続について説明します。

設置場所について

操作するための十分なスペースが確保でき、風通しが良く、平坦で水平な場所に本機を設置してください。

また本機の周辺には、右図のような空間を確保してください。

⚠ 注意

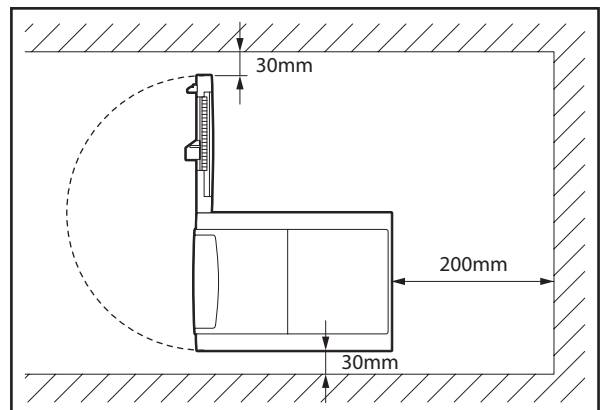
1. 次のような場所には設置しないこと

- ・直射日光が当たる場所
- ・高温、多湿な場所
- ・急激な温度変化がある場所
- ・振動のある場所
- ・ほこりが多い場所
- ・磁気や電磁波を発生する機器の近く
- ・火気や水気に近い場所
- ・不安定な台の上

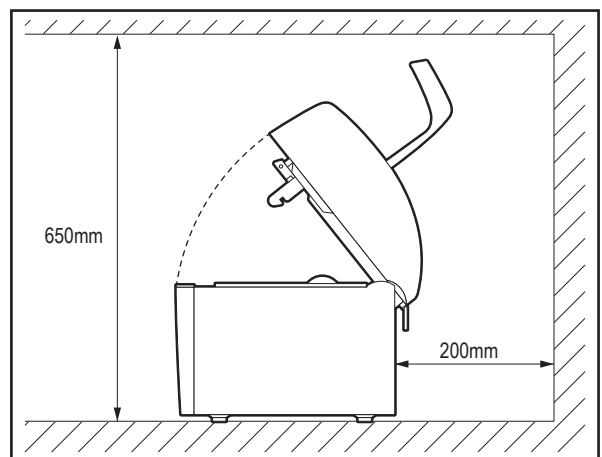
火災・感電・けがの原因となることがあります。

2. シリコン系の浮遊物がある環境で使用すると、リボンモータの接点に付着して接触不良を起こす可能性があります。密閉した場所でプリンタを使用する際は、コーキング材等の使用にご注意ください。

【上から見た図】



【横から見た図】

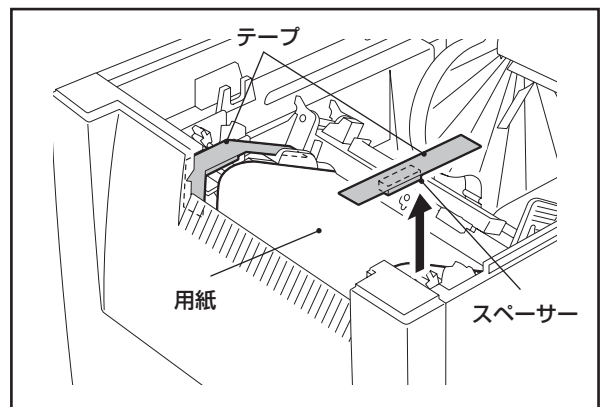


開梱時のお願い

本機を開梱したときはトップカバーを開け、プラテンの両側にテープで止められているスペーサーと、中央部の用紙を必ず取り除いてください。

お願い

- ・ 前面カバーを開閉する際は、トップカバーを開けてから開閉してください。トップカバーを閉めた状態で前面カバーを開閉するとトップカバーにぶつかることがあります。



電源コードを接続する

付属の電源コードは、次の手順でコンセントに接続してください。

また、電源プラグにはアース線が付いていますので、必ずアース端子に接続してください。



警告

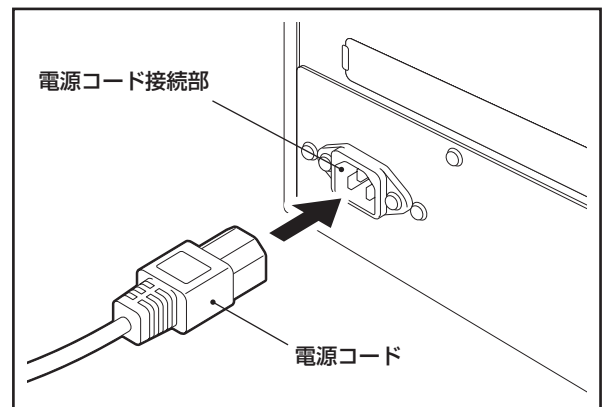
- **交流100V以外のコンセントに差し込まないこと**
火災・感電の恐れがあります。
- **電源コードは本体付属品を使用すること**
付属品以外の電源コードを使用すると、火災の恐れがあります。また、本機以外の機器に付属の電源コードを使用しないでください。
- **たこ足配線や延長コードを使用した配線はしないこと**
電源容量を超えると、火災・感電の恐れがあります。
- **電源コードは無理に曲げたり、傷つけたり、引っ張ったり、重いものを乗せたり、加熱したりしないこと**
電源コードを傷つけると、火災・感電の恐れがあります。万一、電源コードを傷つけたときは、お買い上げの販売店に交換をご依頼ください。
- **アース線は必ずアース端子に接続すること**
万一漏電した場合、火災・感電の恐れがあります。ただし、事故や故障の原因になることがありますので、ガス管、水道管、蛇口、避雷針などには接続しないでください。
- **濡れた手で電源プラグを抜き差ししないこと**
濡れた手で抜き差しすると、感電の恐れがあります。



注意

- **電源プラグはコンセントに根元まで確実に差し込むこと**
確実に差し込んでいないと、火災・感電の原因となることがあります。
- **電源プラグを抜くときは、必ずプラグを持って抜くこと**
電源コードを引っばると、中の芯線が切れたり露出したりして、火災・感電の原因となることがあります。
- **電源プラグは年1回以上コンセントから抜き、プラグの刃と刃の周辺部分を清掃すること**
ほこりがたまると、火災の原因となることがあります。
- **電源コードを抜くときは、本体の電源がOFFになっていることを確認すること**
電源ONの状態では電源コードを抜くと、故障の原因となります。

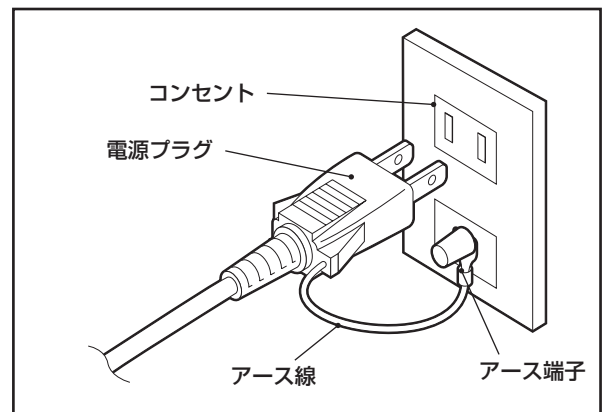
- 1 本機後部の電源コード接続部に、付属の電源コードを接続します。



- 2 アース線はキャップを外してからアース端子に接続し、電源プラグを根元まで確実にコンセントに差し込みます。

お願い

- ・アース線は切断しないでください。切断するとアース端子に接続できなくなり、故障の原因となります。



コンピュータと接続する

コンピュータと接続するときは、次の手順で行ってください。
コンピュータとの通信方法により、使用する通信ケーブルが異なります。
詳細はお買い上げの販売店にご相談ください。

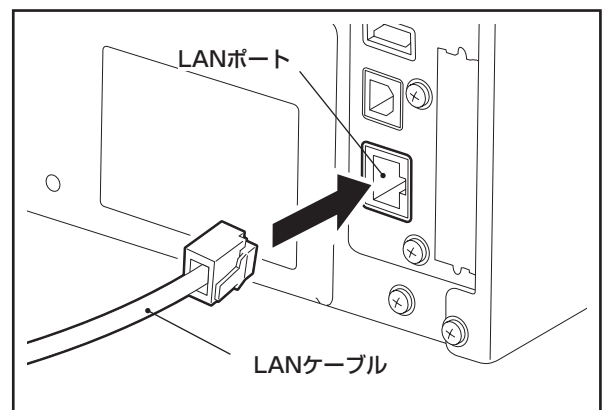
LANケーブルで接続する

- 1 本機後部のLANポートに、LANケーブルのコネクタを接続します。

補足

- ・本機およびコンピュータの電源をOFFにする必要はありません。

- 2 LANケーブルのもう一方のコネクタを、コンピュータのLANポートに接続します。
(→『コンピュータの取扱説明書』)

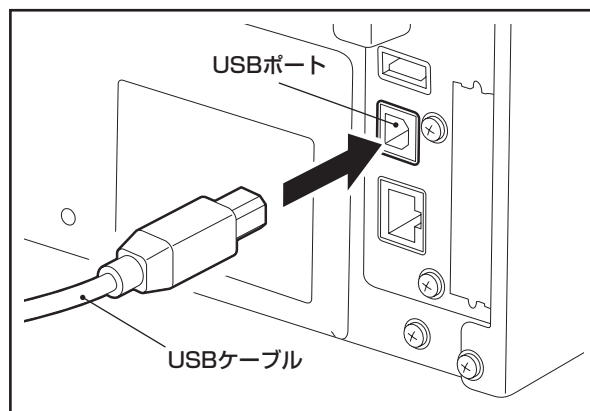


お願い

- ・LANケーブルは、規格に合ったものをご使用ください。
10BASE-T規格: カテゴリー3以上
100BASE-TX規格: カテゴリー5以上
ケーブル長: セグメント長最大100mまで
- ・接続するLAN環境やノイズ環境によっては、通信エラーが起こる場合があります。その場合は、シールドケーブル(STP)や接続機器のマッチングが求められることがあります。

USBケーブルで接続する

- 1 コンピュータの電源をONにし、Windowsシステムを起動しておきます。
- 2 本機の電源スイッチをONにします。
- 3 本機後部のUSBポートに、USBケーブルのコネクタを接続します。
- 4 USBケーブルのもう一方のコネクタを、コンピュータのUSBポートに接続します。
(→『コンピュータの取扱説明書』)



お願い

- 本機とコンピュータを接続しているUSBケーブルを取り外すときは、コンピュータの「ハードウェアの安全な取り外し」等に従って取り外してください。
- USBケーブルは2.0以上の規格品で、本機側に接続するコネクタがBタイプのものご使用ください。

Bluetoothで接続する

本機とホスト端末との通信にBluetoothインターフェースを使用するためには、最初に「ペアリング」と呼ばれる接続設定を行う必要があります。

本機では、用途によって2つのペアリングモードが用意されています。

ここではペアリングモードの切り替え方法とホスト端末(Android端末またはiOS端末)とのペアリング方法について説明します。

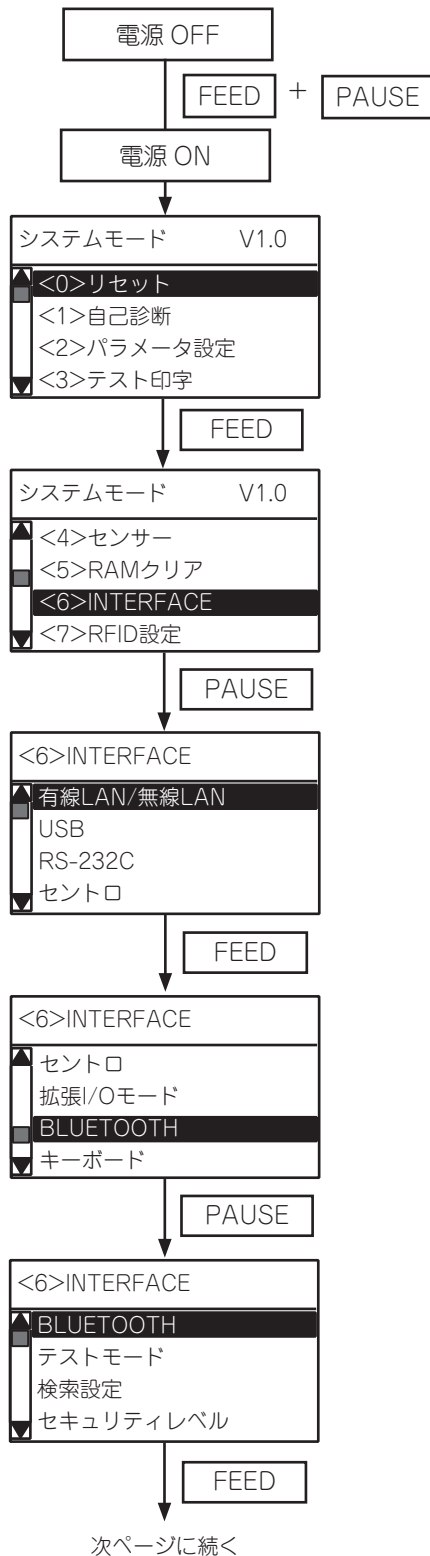
ペアリングモードは、本機を複数のAndroid端末またはiOS端末で共有して使用する「自動再接続無効モード」と、特定のiOS端末のみで使用する「自動再接続有効モード」が用意されています。

お買い上げ時は「自動再接続無効モード」に設定されております。

現在のペアリングモードは液晶表示器に表示されるCマークで確認することができます。

モード名	電源ON時のアイコン表示	用途	機能
自動再接続有効モード	Cマーク点灯	特定のiOS端末のみで使用します。	電源投入後に、最後に接続していたホスト端末への接続を試みます。
自動再接続無効モード	Cマーク消灯	複数のAndroid端末またはiOS端末で共有して使用します。	電源投入後にホスト端末からの接続を待ちます。ホスト端末からのペアリング操作が必要になります。

●Bluetoothモードの設定



(1) [FEED]と[PAUSE]キーを押しながら電源ON

(2) システムモードとなります。

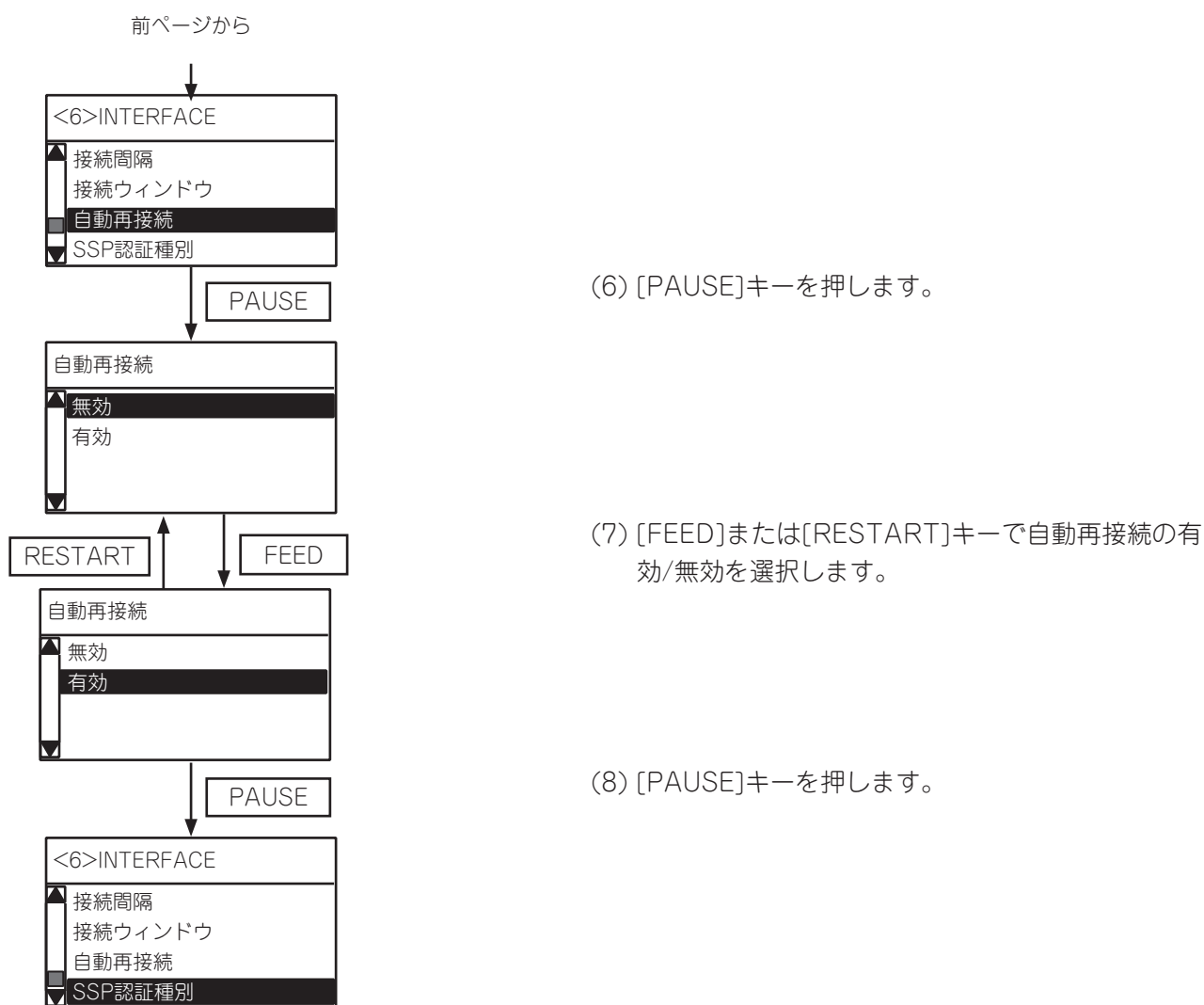
(3) [FEED]キーでINTERFACE設定メニューを選択します。

(4) [PAUSE]キーを押します。

(5) [FEED]キーでBLUETOOTHを選択します。

(6) [PAUSE]キーを押します。

(7) [FEED]キーで自動再接続を選択します。



●Androidペアリング手順

本機の電源を入れた状態で、ホスト端末からペアリング設定を行います。
ペアリング設定時は、本機の自動再接続を「無効」に設定してください。

補足

• ご利用のホスト端末によって一部表示される画面が異なる場合があります。詳しくは、お使いの製品の取扱説明書をご覧ください。

1. Android端末のホーム画面で[アプリ]アイコンをタップします。
2. アプリの一覧から[設定]をタップします。

3. 設定画面で[Bluetooth]をタップします。



4. Bluetooth画面で、スイッチボタンをタップして、オンに設定します。



5. Bluetoothをオンに設定すると、自動的にデバイスを検索します。



6. [使用可能な機器]から[TOSHIBA TEC BT]をタップします。



7. ペアリング設定が開始されます。



8. [ペアリングされた機器]に[TOSHIBA TEC BT]が表示されれば完了です。



●iOSペアリング手順

本機の電源を入れた状態で、ホスト端末からペアリング設定を行います。
ペアリング設定時は、本機の自動再接続を「無効」に設定してください。

補足

• ご利用のホスト端末によって一部表示される画面が異なる場合があります。詳しくは、お使いの製品の取扱説明書をご覧ください。

1. ホーム画面で[設定]をタップします。
2. 設定画面で[Bluetooth]をタップします。
3. Bluetooth画面でスイッチボタンをタップして、オンに設定します。
4. Bluetoothをオンに設定すると、自動的にデバイスを検索します。

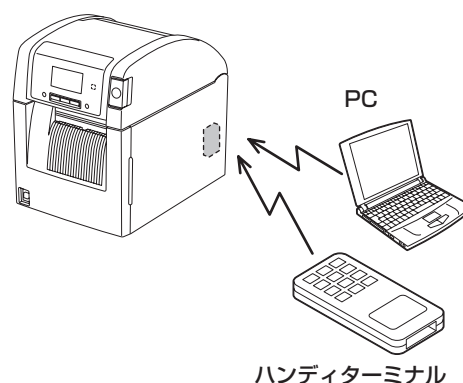


5. [TOSHIBA TEC BT]をタップします。
6. [接続済み]と表示されれば完了です。



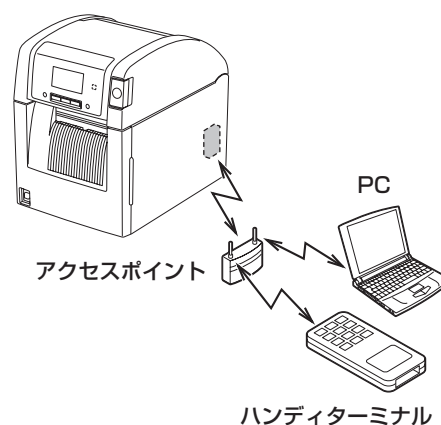
●通信方法

- 1 ホスト端末を本機の3m以内に近づけます。
- 2 本機とホスト端末の電源をONにします。
- 3 Bluetoothの接続可能アイコンが点灯していることを確認します。
- 4 ホスト端末側から本機へデータを送信します。



無線LANで接続する

- 1 アクセスポイントのカバーエリアに本機を置きます。
- 2 本機とホスト端末の電源をONにします。
- 3 ホスト端末側から本機へデータを送信します。



お願い

- ・ 無線通信を行う前に、必ず『無線機器に対する使用上のご注意』をよくお読みください。
- ・ 本機とホスト側の間に、障害物が無いことを確認してください。障害物が間にあると、通信不良の原因となります。

補足

- ・ 本機を使用する環境によっては、通信しにくい場合があります。事前に確認してください。特に金属物の近くや金属粉の多い所、金属壁で囲まれた部屋などでは通信できない場合があります。

電源のON/OFFについて

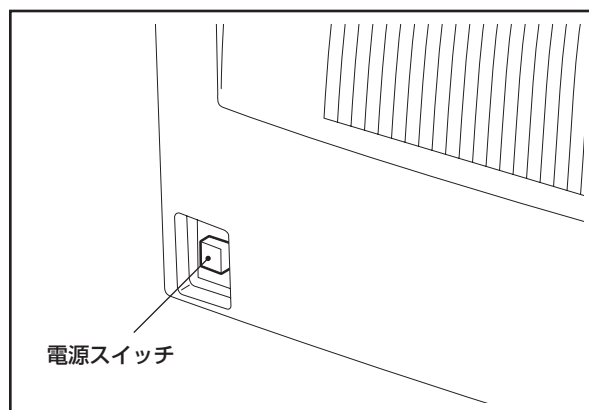
本機は、電源ON時に印字ヘッドやメモリーのチェックを行います。また、電源OFF時にはメモリー内のデータを消去します。

お願い

- 電源のON/OFFは、電源スイッチで行ってください。電源プラグの抜き差しでON/OFFすると、故障の原因となります。

電源をONにする

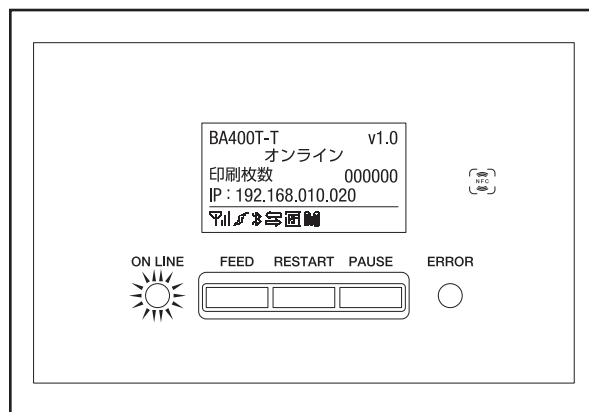
- 1 本機の電源スイッチを押します。



- 2 液晶表示器に「オンライン」が表示され、ON LINEランプ(青色)が点灯します。

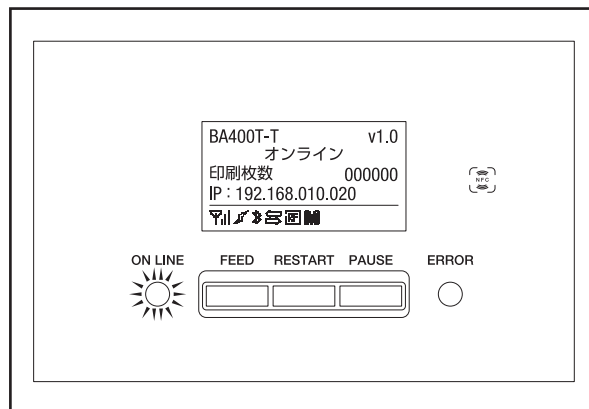
補足

- 電源が入らなかったり、エラーメッセージが表示したときは、『困ったときは』を参照ください。
(→ P.147)

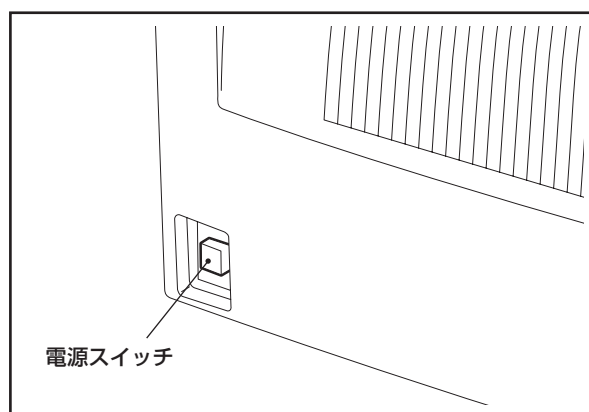


電源をOFFにする

- 1 液晶表示器に「オンライン」が表示された状態で、ON LINEランプ(青色)が早い点滅をしていないことを確認します。



- 2 本機の電源スイッチを押します。
- 3 液晶表示器の表示が消え、ON LINEランプとERRORランプが同時に点滅したあと消灯します。



お願い

- 用紙発行中は電源をOFFにしないでください。紙詰まりや故障の原因となります。ただし、本機から異臭がしたり発煙しているときは、直ちに電源スイッチをOFFにし、電源プラグをコンセントから抜いてください。
- ON LINEランプが早く点滅しているときはコンピュータと通信を行っている恐れがあるので、電源をOFFにしないでください。接続しているコンピュータに悪い影響を与えることがあります。

用紙の取り付け方

ここでは、本機に用紙を取り付ける手順について説明します。

本機ではラベルとタグを使用することができます。用紙は当社認定の純正品をご使用ください。用紙のご用命および用紙の作成につきましては、お買い上げの販売店にお問い合わせください。



注意

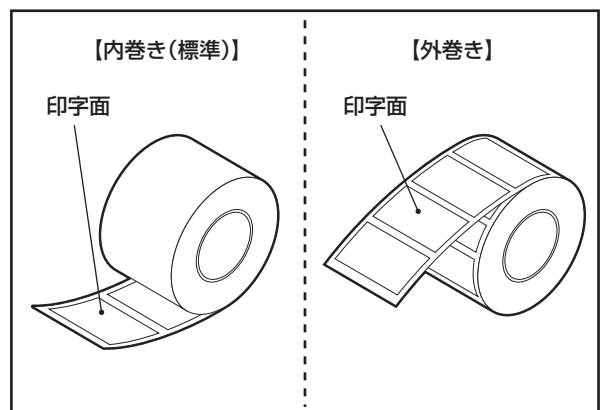
- ・ トップカバーやリボンカバーは後方へ倒すように全開にすること
中途半端な状態にしておくとなし勝手に閉まり、けがの原因となることがあります。
- ・ 印字直後は、印字ヘッドおよびその周辺部に手を触れないこと
やけどの原因となることがあります。
- ・ 左右のトップカバー固定フックに手などをぶつけないこと
けがの原因となることがあります。

お願い

- ・ 初めて使用する用紙を取り付けるときは、システムモードの『センサー』で用紙検出センサーの感度調整を行ってください。(→『(2)調整』(P.108))
- ・ プレ印刷されている用紙を取り付けるときは、スレッシュホールドの設定を行ってください。(→『スレッシュホールドの設定(プリ印刷用紙)』(P.51))

補足

- ・ 用紙には内巻きと外巻きがあり、その違いは右図のとおりです。
- ・ 用紙には、熱転写用と熱直接発色用のラベルおよびタグがあります。(→『用紙の仕様』(P.158))
- ・ 内径が38、40、42および76.2mm(標準)の用紙が使用可能です。

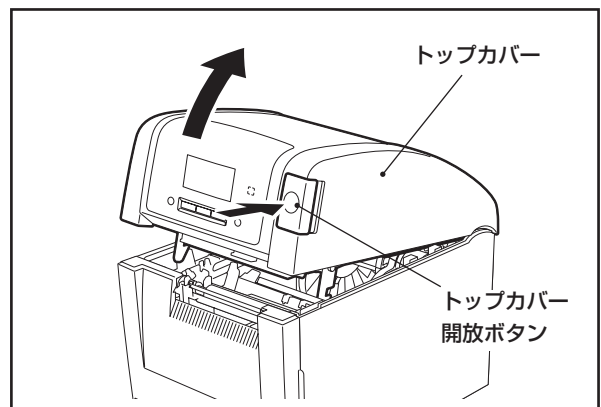


取付手順

- 1 トップカバー開放ボタンを押し、トップカバーを後方へ静かに倒すように全開にします。

補足

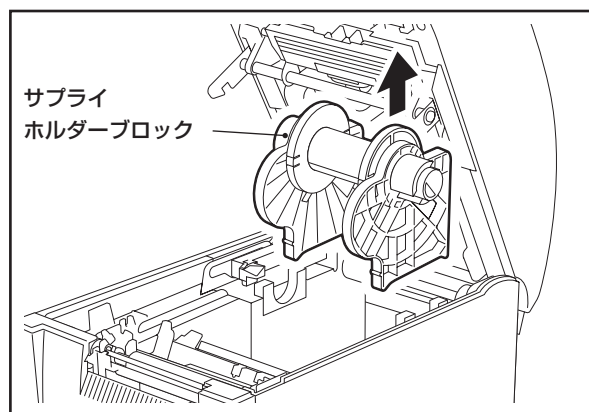
- ・ 用紙およびリボンの経路図は、リボンカバーの内側に貼付されていますので参照してください。
- ・ 改良のため予告なく部品形状の一部を変更することがあります。



2 サプライホルダーブロックを取り出します。

お願い

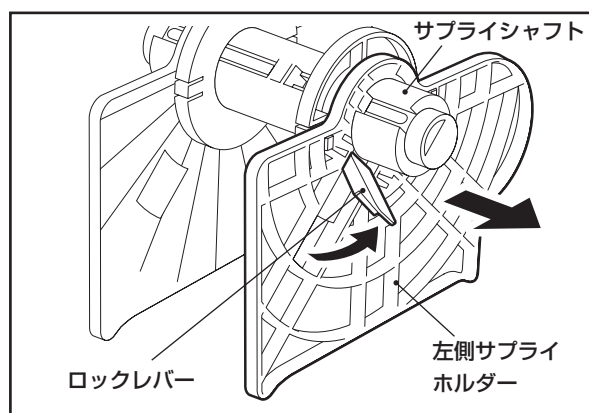
- サプライホルダーブロックは、本機購入時にセットされている専用品をご使用ください。
尚、右側サプライホルダー（黒）の外側に「BA」と記載したシールが貼り付けてあります。



3 左側サプライホルダーのロックレバーを解除し、サプライシャフトから左側サプライホルダーを取り外します。

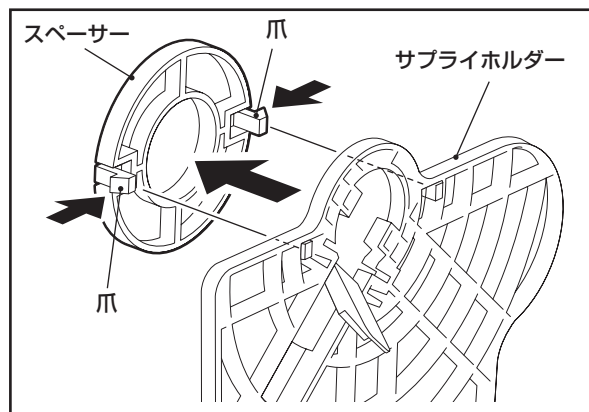
補足

- 右側サプライホルダーは、サプライシャフトから取り外すことができません。



補足

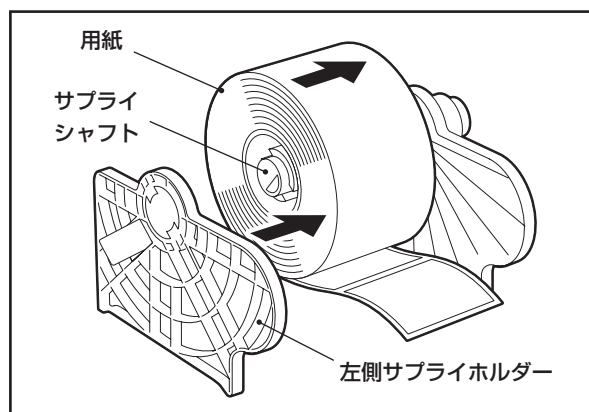
- 紙管の内径が38、40、または42mmの用紙を使用するときは、左右のサプライホルダーからスペーサーを取り外してください。
スペーサーはサプライホルダー外側の爪を内側に押すと外れます。取り外したスペーサーは、大切に保管してください。
- 紙管の内径が76.2mm(標準)の用紙を使用するときは、スペーサーを取り外す必要がありません。



4 用紙をサプライシャフトに通し、左側サプライホルダーをサプライシャフトにセットします。

お願い

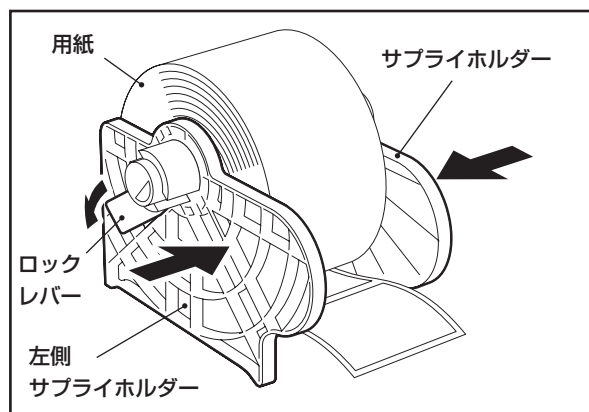
- 用紙の巻き方向に注意してセットしてください。逆にセットすると印字されません。
- 用紙の先端は、ハサミでまっすぐに切りそろえてください。ラベルの場合は、ラベルとラベルの台紙部を切りそろえてください。



- 5 左右のサプライホルダーで用紙をしっかり挟み込み、ロックレバーを倒して左側サプライホルダーを固定します。
左右のサプライホルダーで挟み込むと、用紙は自動的にサプライシャフトの中央にセットされます。

お願い

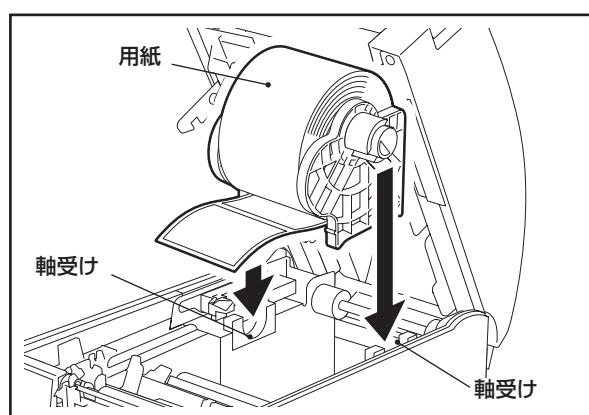
- 両方のスペーサーが、紙管にしっかりはまっていることを確認してください。蛇行や印字不良の原因となります。



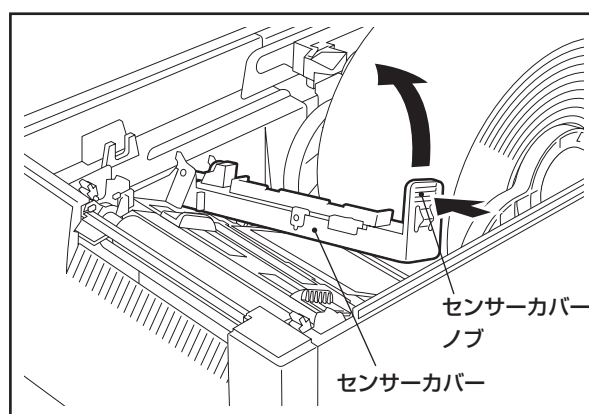
- 6 用紙をセットしたサプライホルダーブロックを、用紙収納部の軸受けに乗せます。

お願い

- 左右を間違えないよう注意してください。
- 幅の広い用紙をセットしたときは、用紙の上部を両手で持って軸受けに乗せてください。指を挟む原因となります。



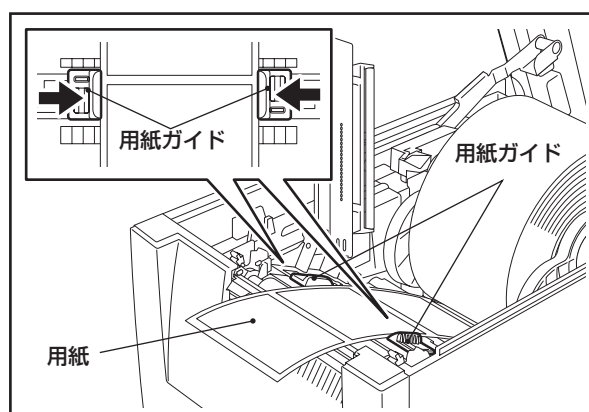
- 7 センサーカバーノブをつまみ、左に押しながら引き上げてセンサーカバーを左側に全開にします。



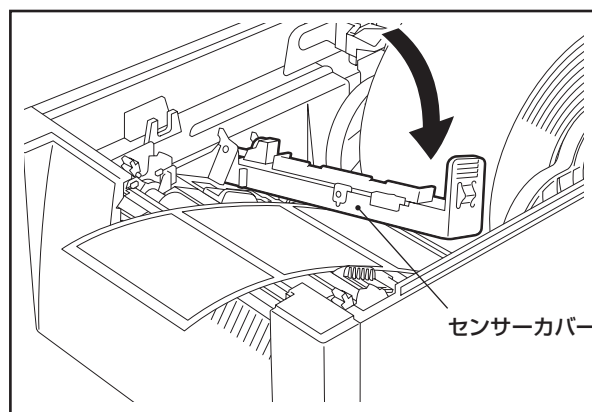
- 8 用紙の先端が用紙発行口より少し出る位置まで用紙を引き出し、左右の用紙ガイドを用紙の幅にぴったり合わせます。

補足

- 今まで使用していた用紙と同じ幅の用紙をセットしたとき、用紙ガイドを動かす必要はありません。



- 9 センサーカバーを静かに下ろし、「カチッ」と音がするまで押して確実に閉めます。

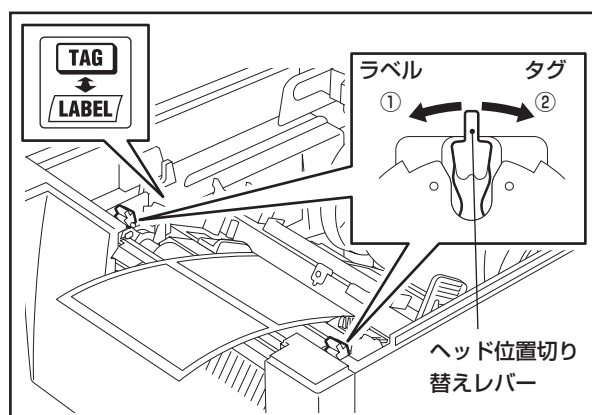


補足

【ヘッド位置切り替えレバーについて】

- セットした用紙の厚さに応じ、左右のヘッド位置切り替えレバーで印字ヘッドの押し圧を切り替えます。

レバー切替方向	用紙の種類または厚さ	備考
LABEL	ラベル紙または150μm未満の薄い用紙	本機の前方に倒す。 (①方向)
TAG	タグ紙または150μm以上の厚い用紙	本機の後方に倒す。 (②方向)



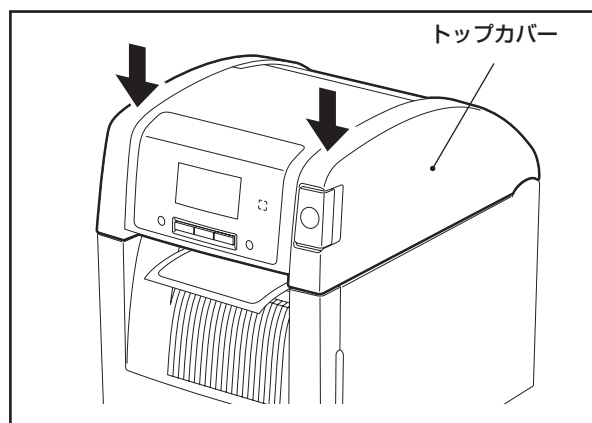
- 左右のヘッド位置切り替えレバーは、必ず同じ方向にセットしてください。

- 10 トップカバーを静かに下ろし、トップカバー前部を両手で「カチッ」と音がするまで両手で押して確実に閉めます。

- 11 [FEED]を押して10～20cm程紙送りし、正しく紙送りすることを確認します。

お願い

- 本機を長期間使用しない場合は、トップカバーを開放してください。トップカバーを長期間閉じたままにしておくと、ローラー部に挟まれた箇所の用紙が変形して、次回発行時に印字不良の原因となることがあります。



カッター装着時の用紙取付手順



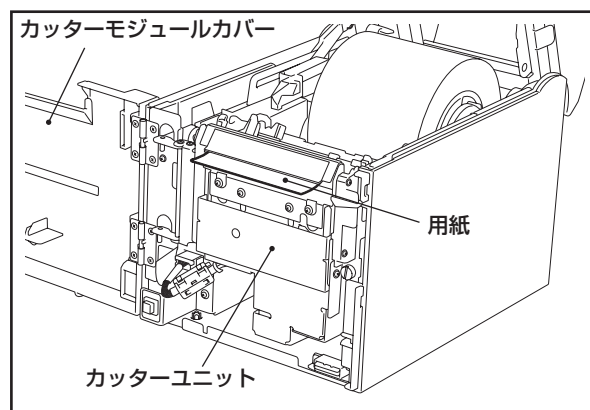
注意

- ・ カッターの刃に直接触れないでください。
けがの原因となることがあります。

- 1 図のように用紙の先端をカッターユニットに挿入します。

お願い

- ・ カッターモジュールカバーを開閉する際は、トップカバーを開けてから開閉してください。トップカバーを閉めた状態でカッターモジュールカバーを開閉するとトップカバーにぶつかることがあります。また、カッターモジュールカバーが開けにくい場合は、カバー持ち手の下の方を持って開けてください。



剥離モジュール装着時の用紙取付手順

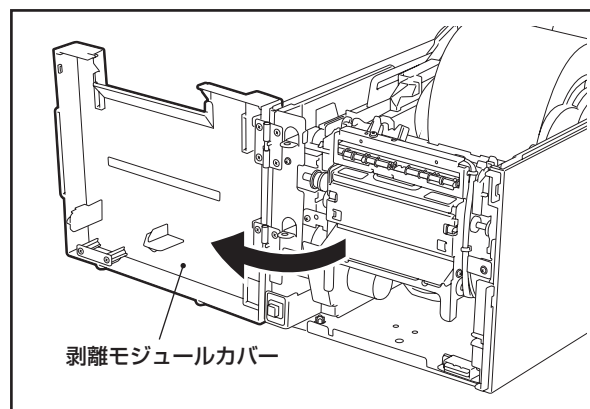
- 1 剥離モジュールカバーを開きます。

お願い

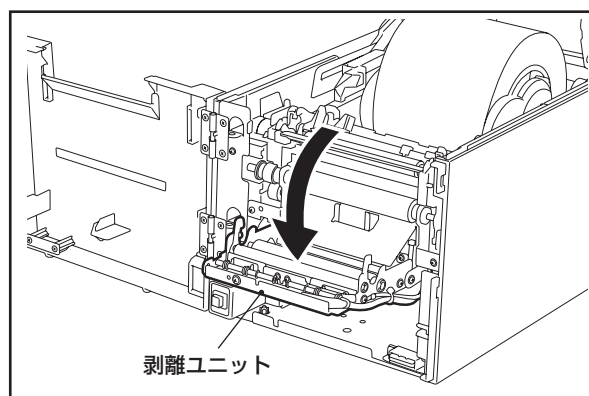
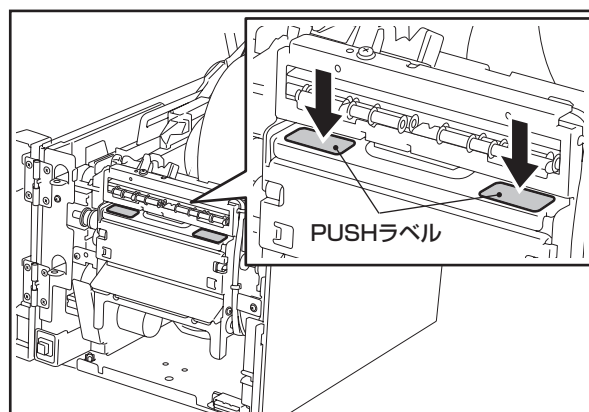
- ・ 剥離モジュールカバーが開けにくい場合は、カバー持ち手の下の方を持って開けてください。

補足

- ・ 剥離発行時の印字速度は6 ipsまでとなりますので、8 ipsを指定しても自動的に6 ipsで発行します。

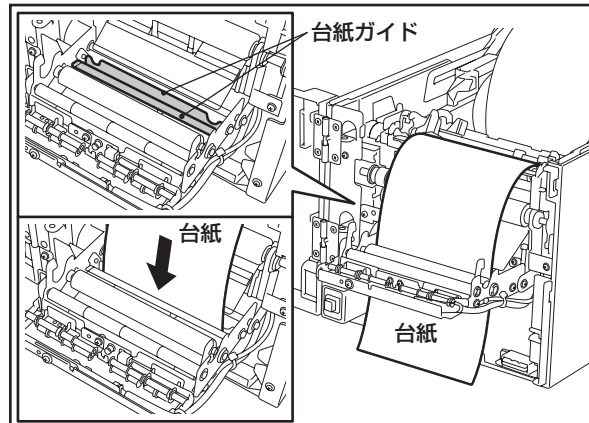


- 2 剥離ユニットオープンレバーのPUSHと印刷されたラベル部を押し下げ、剥離ユニットを開きます。

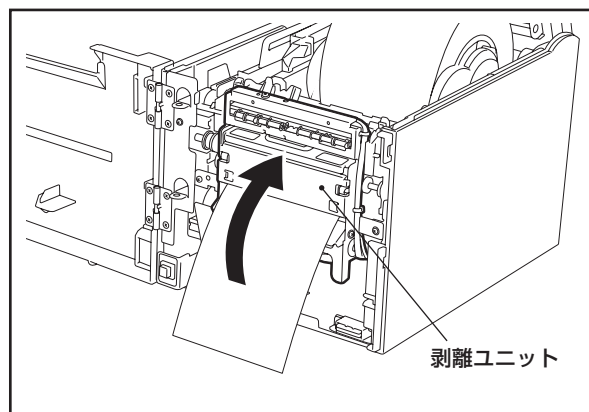


- 3 用紙先端から約300mm分の台紙からラベルをはがします。

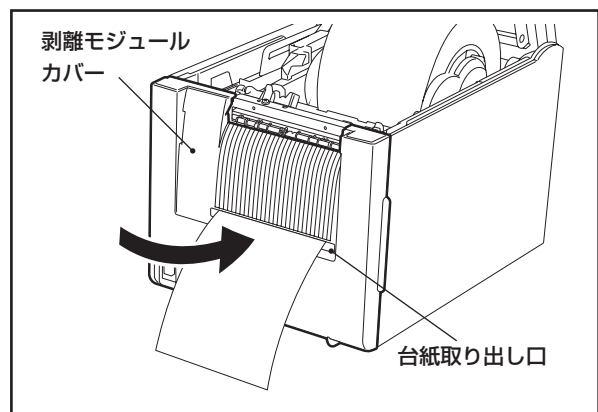
- 4 台紙を台紙ガイドの間に通します。



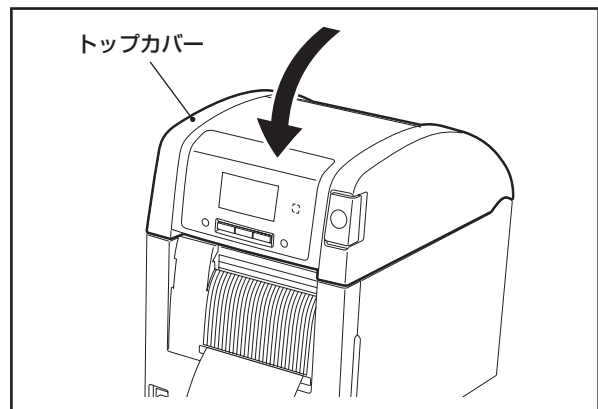
- 5 台紙を通したら剥離ユニットをしっかりと閉めます。



- 6 台紙の先端を剥離モジュールカバーの台紙取り出し口へ通し、剥離モジュールカバーを閉めます。



- 7 トップカバーを閉めます。



補足

台紙を台紙取り出し口のエッジで切った場合、台紙の種類によっては内部でちぎれて台紙がローラーに巻きつく恐れがあります。台紙取り出し口のエッジを使用せずカバーの外側で台紙を切ることをお勧めします。

用紙検出センサーの位置調整について

本機には用紙を正しく紙送りするため、2種類の用紙検出センサーが装備されています。用紙検出センサーの位置は、使用する用紙のタイプに合わせて調整してください。用紙検出センサーを正しい位置に調整しないと、本機は用紙を発行できず、『紙送りエラー ****』メッセージを表示してエラーとなります。

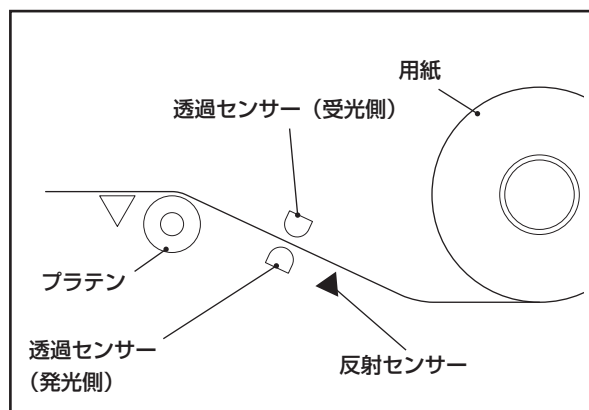


注意

- ・ トップカバーやリボンカバーは後方へ倒すように全開にすること
中途半端な状態にしておくとなし勝手に閉まり、けがの原因となることがあります。
- ・ 印字直後は、印字ヘッドおよびその周辺部に手を触れないこと
やけどの原因となることがあります。
- ・ 左右のトップカバー固定フックに手などをぶつけないこと
けがの原因となることがあります。

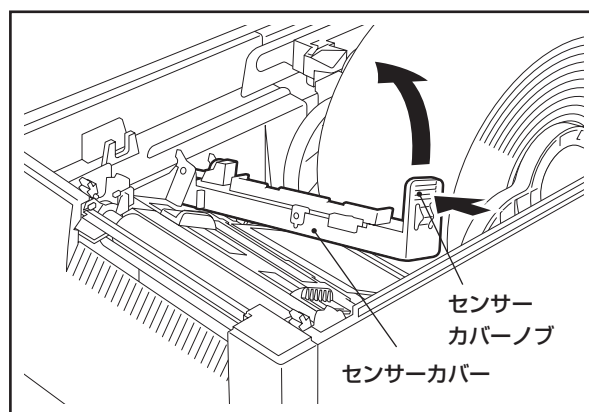
反射／透過センサーの位置関係と検出方法

- ・ 用紙検出センサーには、用紙の裏面に印刷された黒マークを検出する反射センサーと、ラベルとラベルのすき間(ギャップ)を検出する透過センサーがあります。
- ・ センサーの位置は、右側の調整ノブを左右に動かして調整します。
- ・ 透過センサーの受光側と発光側のセンサーは、常に同じ位置に合わせておきます。

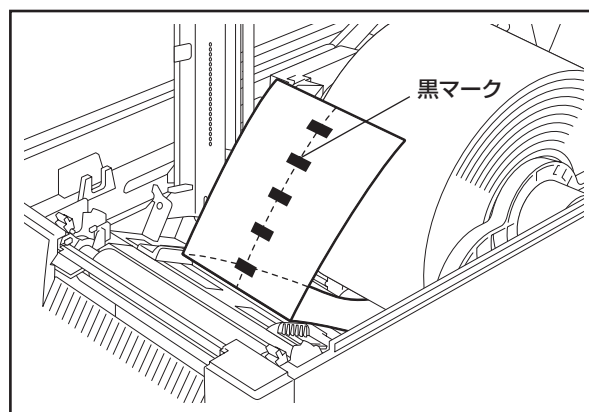


反射センサーの位置を調整する

- 1 トップカバー開放ボタンを押し、トップカバーを後方へ静かに倒すように全開にします。
- 2 センサーカバーノブをつまみ、左に押しながら引き上げてセンサーカバーを左側に全開にします。



- 3 用紙を約15cmほど引き出し、黒マークが上を向くように用紙を折り返します。



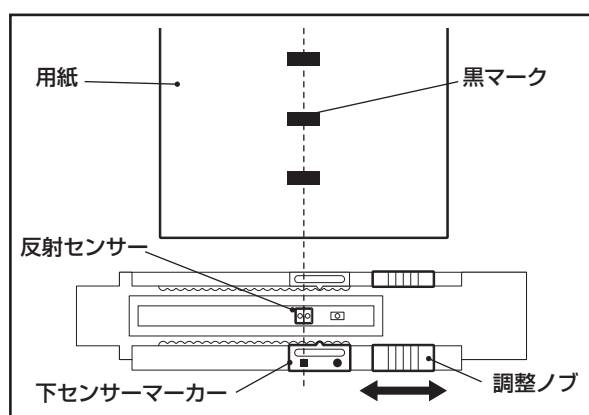
- 4 調整ノブを動かし、黒マークの中心線上に下センサーマーカの■を合わせます。

- 5 用紙を元に戻してセンサーカバーを静かに下ろし、「カチッ」と音がするまで押して確実に閉めます。

お願い

- 反射センサーの位置を調整した後、上下の透過センサーの位置が合っていることを確認してください。上下のセンサー位置が合っていないと、用紙の終了が検出できなくなります。

- 6 トップカバーを静かに下ろし、トップカバー前部を両手で「カチッ」と音がするまで両手で押して確実に閉めます。

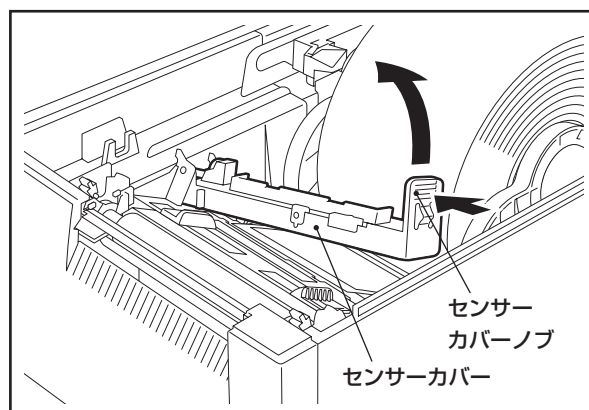


※下センサー（反射／透過センサー）は説明のため、上図に記載しています。

透過センサーの位置を調整する

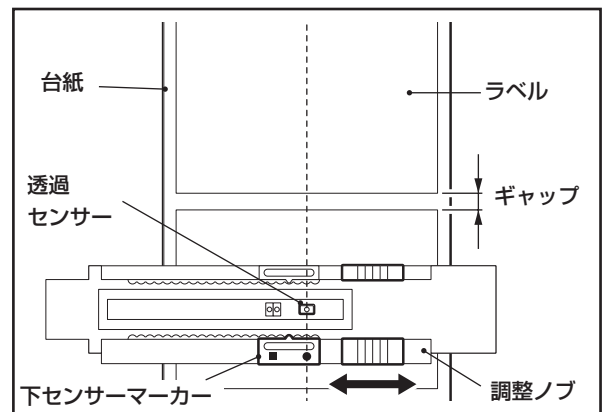
- 1 トップカバー開放ボタンを押し、トップカバーを後方へ静かに倒すように全開にします。

- 2 センサーカバーノブをつまみ、左に押しながら引き上げてセンサーカバーを左側に全開にします。



3 調整ノブを動かし、ギャップを確実に検出できる位置到下センサーマーカの●を合わせます。
用紙の中心線上に合わせることをお勧めします。

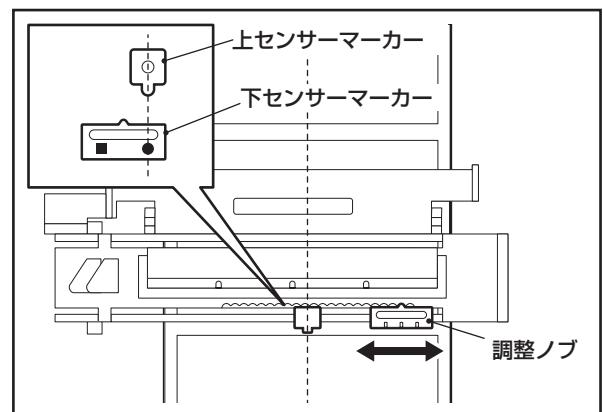
4 センサーカバーを静かに下ろし、「カチッ」と音がするまで押して確実に閉めます。



※下センサー（反射／透過センサー）は説明のため、上図に記載しています。

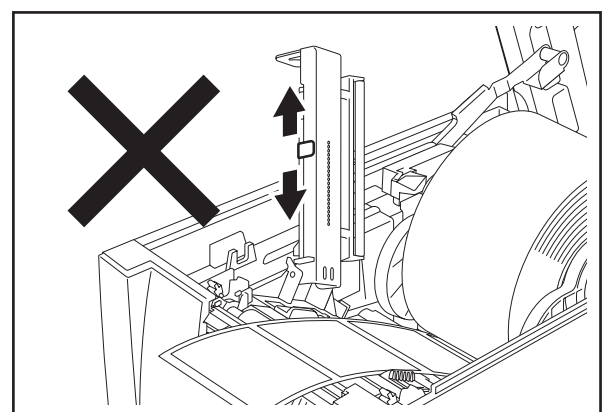
5 調整ノブを動かし、上センサーマーカの○を下センサーマーカの●に合わせます。

6 トップカバーを静かに下ろし、トップカバー前部を両手で「カチッ」と音がするまで両手で押して確実に閉めます。



お願い

- 上下の透過センサーの位置が合っていることを確認してください。
上下の透過センサーの位置が合っていないと、用紙の終了が検出できなくなり、本機が思わぬ動きをすることがあります。
- センサーカバーを開けた状態で上センサーの位置を動かさないでください。
センサーカバーを閉めるときに、センサーケーブルを挟み込む場合があります。



リボンの取り付け方(熱転写方式の場合)

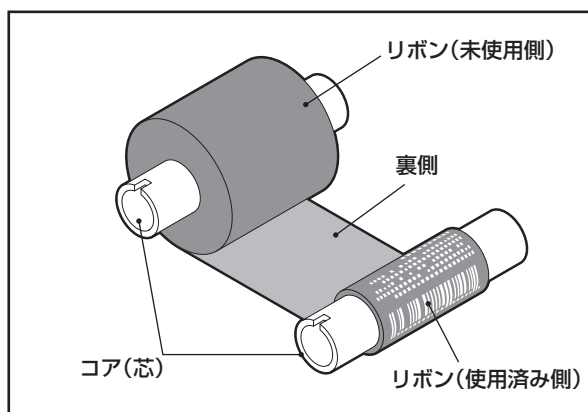
本機は、熱転写／感熱という2種類の印字方式に対応しています。
熱転写方式とは、印字ヘッドの熱でリボンのインクを溶かし、用紙に定着させる印字方式です。
感熱方式とは、発色剤を含んだ用紙に印字ヘッドで熱を加え、発色させる印字方式です。
リボンは用紙幅に対応した、当社認定の純正品をお使いください。
ここでは、本機にリボンを取り付ける手順について説明します。

注意

- ・ トップカバーやリボンカバーは後方へ倒すように全開にすること
中途半端な状態にしておくとなし勝手に閉まり、けがの原因となることがあります。
- ・ 印字直後は、印字ヘッドおよびその周辺部に手を触れないこと
やけどの原因となることがあります。
- ・ 左右のトップカバー固定フックに手などをぶつけないこと
けがの原因となることがあります。

お願い

- ・ 感熱方式で印字するときは、リボンを取り付けしないでください。リボンを取り付けて印字した場合、印字ヘッドが破損したり、印字ヘッドに溶けたリボンが付着し、印字ヘッドの交換(有償)が必要になります。
- ・ リボンには裏と表(インク面)がありますので、注意して取り付けてください。逆に取り付けて印字すると、印字できないばかりか、印字ヘッドの交換(有償)が必要になります。
- ・ 途中まで使用したリボンの未使用側／使用済み側の見分け方は、右図を参照してください。新しいリボンの場合は、径の太い方が未使用側です。
- ・ リボン幅が用紙幅より狭い場合、リボンの搬送が安定せず、リボンシワ印字が発生することがありますので用紙よりも幅が広いリボンをお使いください。(＋5mm(片側＋2.5mm)以上推奨)
- ・ 60mm幅のリボンをご使用時は、パラメータ設定のリボントルクを「低い」に設定してください。



リボン幅	対応可能な用紙幅
60mm	55mm未満
90mm	55～85mm未満
110mm	85～105mm

補足

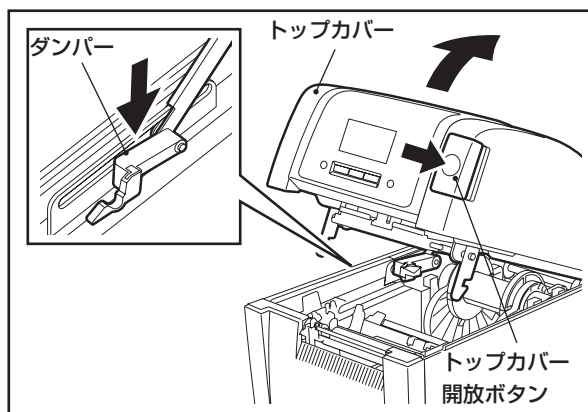
- ・ 当社認定品以外のリボンを取り付けて印字した場合、その結果に対して当社は責任を負いかねます。

取付手順

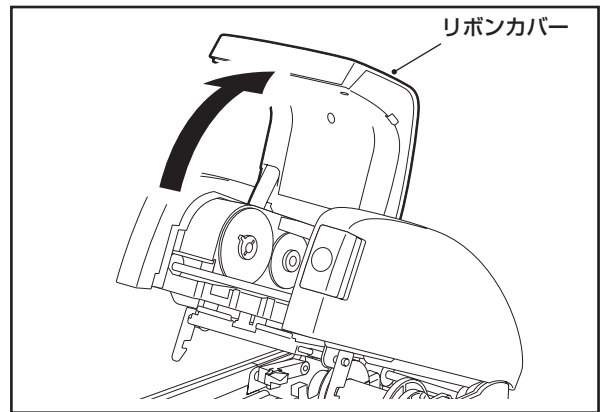
- 1 トップカバー開放ボタンを押し、トップカバーを後方へ約45°程開け、ダンパーの中央部を押してレールの凹部にダンパーの根元を押し込み、トップカバーをロックします。

補足

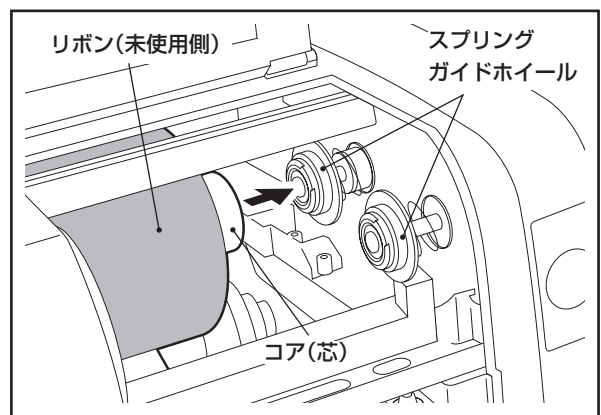
- ・ 用紙およびリボンの経路図は、リボンカバーの内側に貼付されていますので参照してください。
- ・ 改良のため予告なく部品形状の一部を変更することがあります。



2 リボンカバーを後方へ静かに倒すように全開にします。

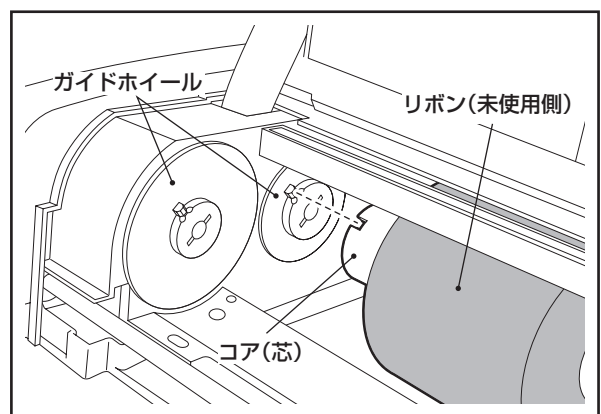


3 未使用側(径の太い方)のリボンを、後方(下部)のガイドホイールとスプリングガイドホイールの間に取り付けます。



① 右図のように未使用側リボンの右側のコア(芯)をスプリングガイドホイールに押し当てます。

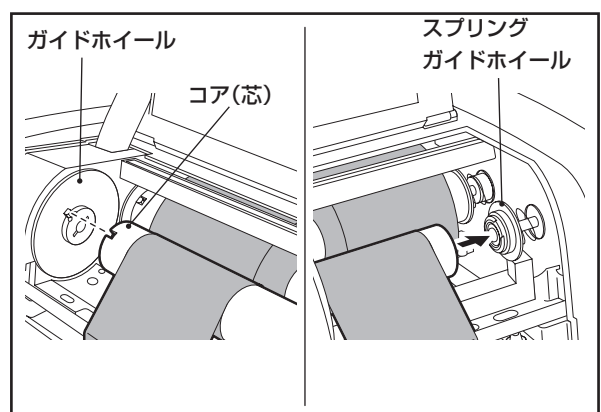
② 左側のコア(芯)をガイドホイールにセットし、ガイドホイールの凸部とコアの凹部をしっかりとみ合わせます。



お願い

- リボンは巻きが乱れやすく広がりやすいため、取り付けるときは手でしっかり持ってください。
- リボンのインクが手に付着したときは、石鹸で手を洗ってください。インクには有害物質を含んでいませんので、人体には無害です。

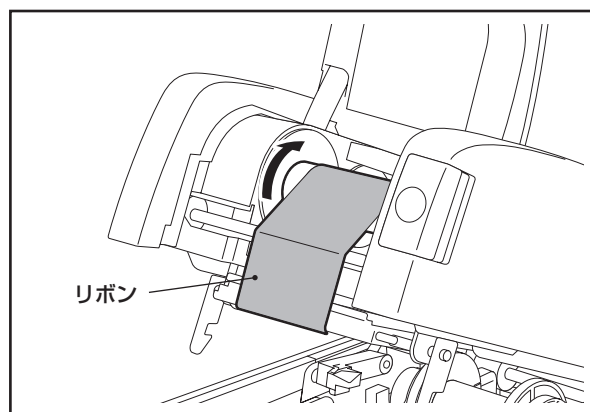
4 巻き取り側(径の細い方)も同様に、手前(上部)のガイドホイールとスプリングガイドホイールの間に取り付けます。



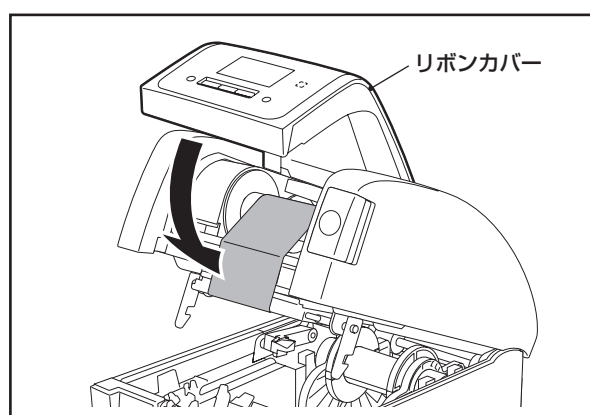
お願い

- 左側のコア(芯)をガイドホイールにセットし、ガイドホイールの凸部とコアの凹部をしっかりとみ合わせてください。

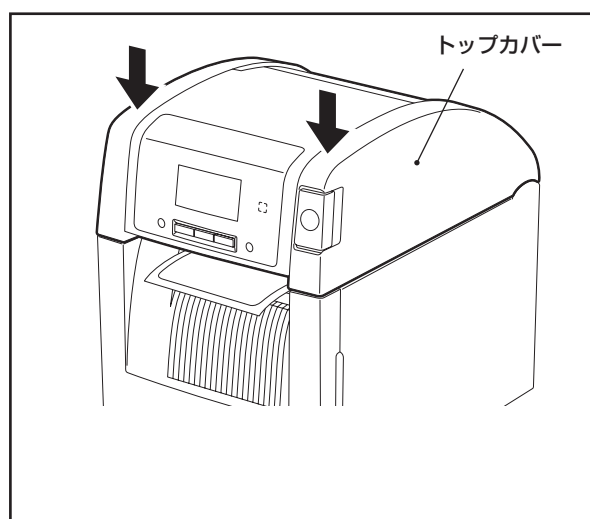
- 5 巻き取り側のリボンを矢印の方向へ回し、リボンのタルミやシワを取り除きます。



- 6 リボンカバーを静かに下ろし、「カチッ」と音がするまで確実に閉めます。



- 7 トップカバーを少し持ち上げてロックを解除してから静かに下ろし、トップカバー前部を両手で「カチッ」と音がするまで両手で押して確実に閉めます。



お願い

- リボンをセットし、トップカバーを閉めた後、そのまま印字を開始するとリボンにシワが発生して印字品質が損なわれる可能性があります。このような場合は、トップカバーを閉めた後[FEED]キーを押して10～20cm程度用紙を搬送してから印字を開始してください。用紙とリボンの搬送が安定してリボンのシワの発生を抑えることができます。
- 使用済みのリボンを廃棄するときは、各自治体の条例等に従って処分してください。法律上は「廃プラスチック」に該当します。ただし、コア(芯)部は段ボールですので、分別処分してください。

USBメモリーの取扱について

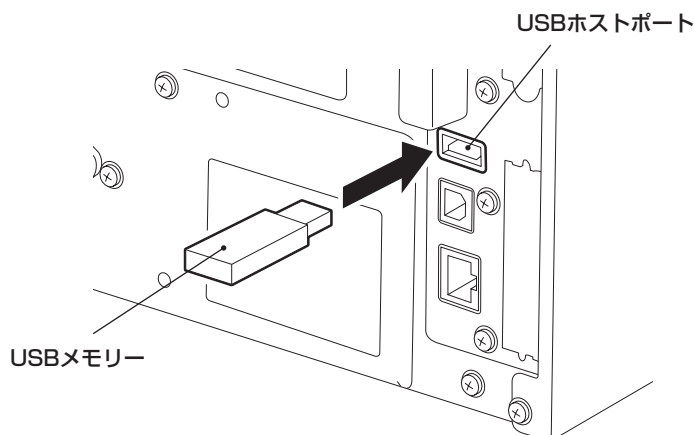
本機は、市販されている各種USBメモリーを利用することができます。ただし、利用できるUSBメモリーの詳細についてはお買い上げの販売店にお問い合わせください。

本機で動作確認を行っているUSBメモリは以下の通りです。

メーカー	製品名	容量
SILICON POWER	ULTIMA-U02	16GB, 64GB
BUFFALO	RUF3-C	16GB, 32GB
I/O DATA	U3-STD	16GB, 32GB, 64GB, 128GB
	U3-MAX2	16GB, 32GB, 64GB, 128GB, 256GB
Kingston	DataTraveler	16GB, 32GB, 64GB

USBメモリーの挿入

USBホストポートは本体背面にあります。



補足

- USBメモリーは操作の直前に挿入すれば使えますので、事前に挿入しておく必要はありません。

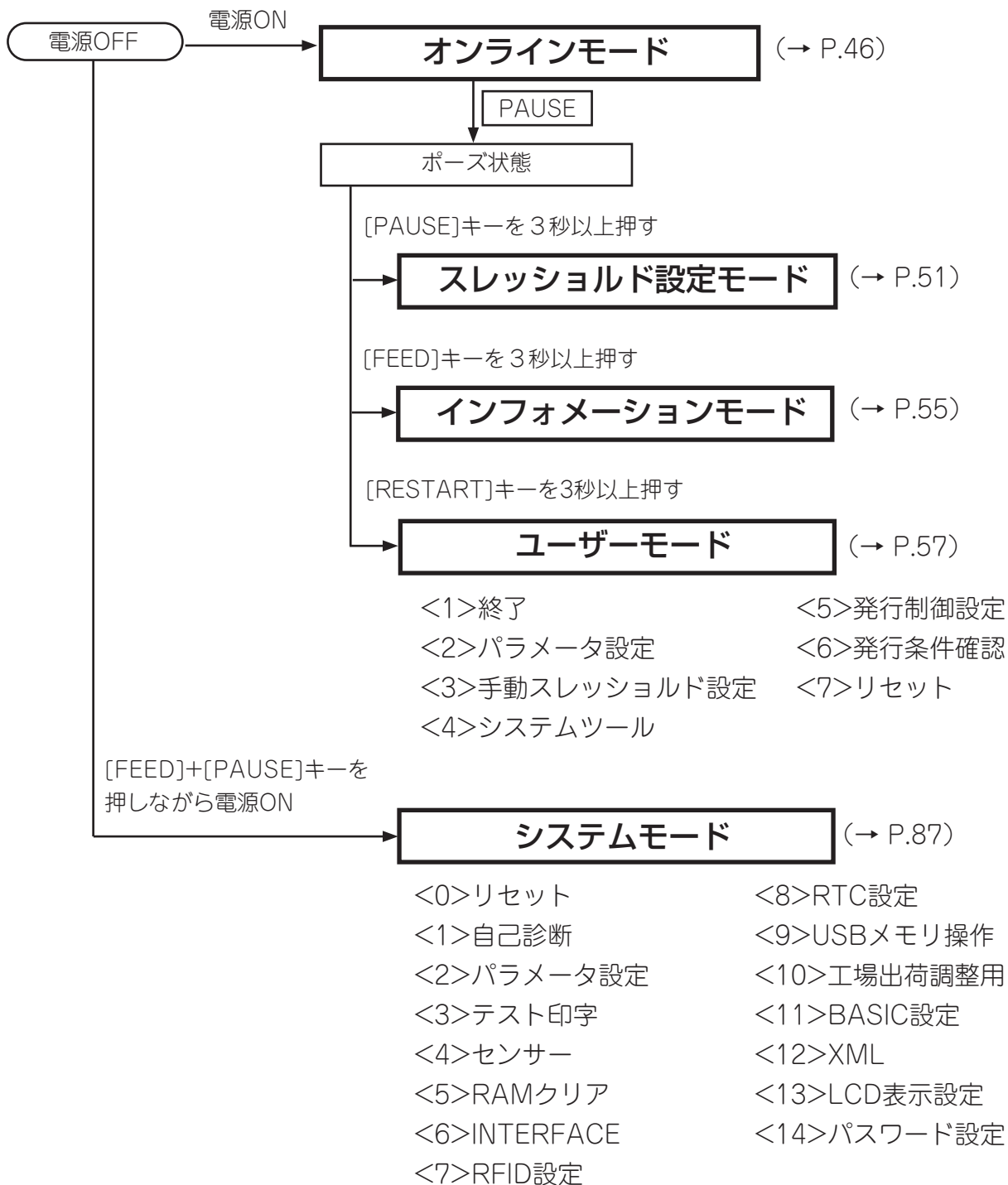
キー操作について

本機には、オンラインモード、システムモード、ユーザーモード、インフォメーションモードおよびスレッシュールド設定モードがあります。

オンラインモード:	コンピュータと接続してラベルやタグを発行するモードです。 プリンタでエラーが発生したときは、ヘルプ機能がエラー内容、原因、対処法、および復帰方法を表示します。 また、スレッシュールド設定モードやユーザーモード、インフォメーションモードに移行することができます。
スレッシュールド設定モード:	オンライン状態から移行することができるモードです。 通常用の紙センサーのしきい値(スレッシュールド)ではラベル位置を正しく検出できないプリ印刷ラベルを使用する場合、プリ印刷ラベル用のスレッシュールド設定を行うためのモードです。
インフォメーションモード:	オンライン状態から移行することができるモードです。 フィード量をLCDに表示または印字するモードです。
ユーザーモード:	オンライン状態から移行することができるモードです。 リセット操作、各種パラメータ設定内容や各種微調値設定内容の変更といったシステムモードと共通のメニューの他、受信バッファのダンプリスト出力やプリンタログの保存も行うことができます。
システムモード:	本機の自己診断、各種パラメータ設定、各種微調値設定、テスト印字、センサー調整、RAMクリア、インターフェース設定、RTC設定などを行うモードです。 更に、パラメータ設定値や外字、コマンドデータを接続したUSBメモリへ保存したり、USBメモリから保存した内容をプリンタへ登録することもできます。

ここでは、各モードにおけるキーの操作方法および表示内容について説明します。

キー操作の流れ



オンラインモードの機能

オンラインモードでは、用紙発行を行います。プリンタでエラーが発生した際にはエラー内容の表示、更にエラーの原因や対処方法、復帰方法を表示するヘルプ機能が利用できます。

また、オンラインモードからは「ユーザーモード」や「スレッシュホールド設定モード」へ移行することが可能です。








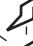















オンラインモード画面とキーの機能

プリンタの状態	画面表示例	表示内容
オンライン		<ul style="list-style-type: none"> 機種名・ファームウェアバージョン メッセージ 印刷枚数 IPアドレス アイコン表示行
ポーズ		<ul style="list-style-type: none"> 残枚数 メッセージ アイコン表示行
エラー時 (例:ヘッドオープン)		<ul style="list-style-type: none"> 残枚数 メッセージ エラー概要 1行目 エラー概要 2行目 アイコン・ヘルプガイド

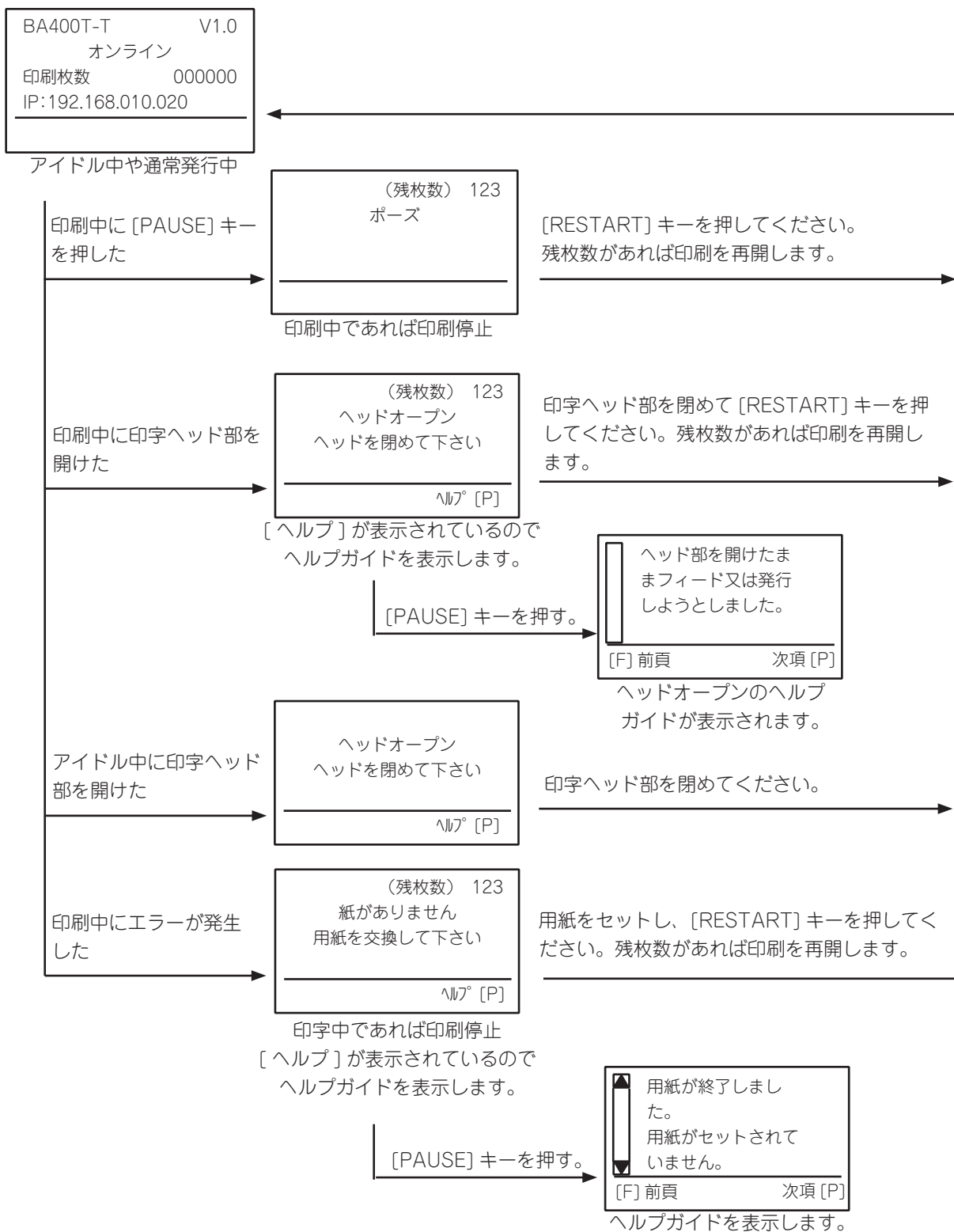
キー	機能
[FEED]	<p>(1) 1枚紙送りを行います。用紙を1枚排出する場合にも使用します。 また、用紙が所定の位置からずれた場合は、所定の位置に用紙を合わせるために使用します。位置がずれたままで印字を行うと正しい位置に印字できませんので、1～2枚紙送りして正しい位置に合わせてから印字して下さい。</p>
	<p>(2) イメージバッファ内にある内容を1枚発行します。(パラメータ設定による) [FEED]キー押下による発行中、ホストからクリアコマンドや描画コマンドを送らないでください。印字内容が崩れます。また、イメージバッファに描画中、[FEED]キーによる発行を行うと印字内容が崩れてしまう場合があります。</p>
	<p>(3) ポーズ状態からインフォメーションモードに移行するときを使用します。</p>
	<p>※ [FEED]キーは最後に発行した条件でフィードさせるので、前回と異なる用紙をセットした場合はPCの用紙設定等が必要です。 ※ 剥離発行時は、用紙発行口にラベルがあっても紙送りを行います。 ※ 頭だし機能を有効に設定している場合、条件により頭出し動作を行います。詳細は『パラメータ設定操作(1)頭出し』(→ P.61)を参照してください。</p>
[RESTART]	<p>(1) ラベル発行の一時停止後の再発行やエラー後の再発行を行います。</p>
	<p>(2) プリンタを電源投入後の初期状態にします。</p>
	<p>(3) ポーズ状態からユーザーモードに移行するときを使用します。</p>
[PAUSE]	<p>(1) 用紙発行を一時停止します。</p>
	<p>(2) ポーズ状態からスレッシュホールド設定モードに移行するときを使用します。</p>
	<p>(3) ヘルプを表示します。</p>

●アイコン

オンラインモードでは、画面の最下行に下記のアイコンが表示されます。

無線LANアイコン	
	無線LANモジュール搭載時に表示します。 グラフが少ないほど受信電波が弱いことを示します。  グラフ0本: 圏外  グラフ1本: 電波強度 弱  グラフ2本: 電波強度 中  グラフ3本: 電波強度 強
リンクアイコン	
	無線LANモジュール搭載時、通信中に表示します。  消灯: リンクなし  点灯: リンク接続  点滅: ローミング中
Bluetooth接続アイコン	
	Bluetoothの接続状態を表示します。  消灯: 未接続  点灯: 接続可能  点灯: 接続中
Bluetoothモードアイコン	
	Bluetoothの自動再接続モード中に表示します。  消灯: 自動再接続モード中でない  点灯: 自動再接続モード中
データ受信アイコン	
	印刷ジョブの有無を示し、ジョブがある時に表示します。  点灯: 印字ジョブ有り
RFIDアイコン	
	RFIDモジュール搭載時に表示します。 RFIDモジュールタイプが設定され、RFIDモジュールとの通信が可能な場合に点灯します。  点灯: モジュールタイプが設定され、通信可能  点滅: 通信中
リボンニアエンドアイコン	
	リボンが終わりに近づいてくると点滅します。  点滅: リボンニアエンド状態 ※ 残りのリボンの長さは、パラメータ設定操作により、30m程度と70m程度の選択が可能です。

オンラインモード操作例



補足

- ヘルプガイドの表示については、『ヘルプ画面操作例』を参照してください。(→ P.50)

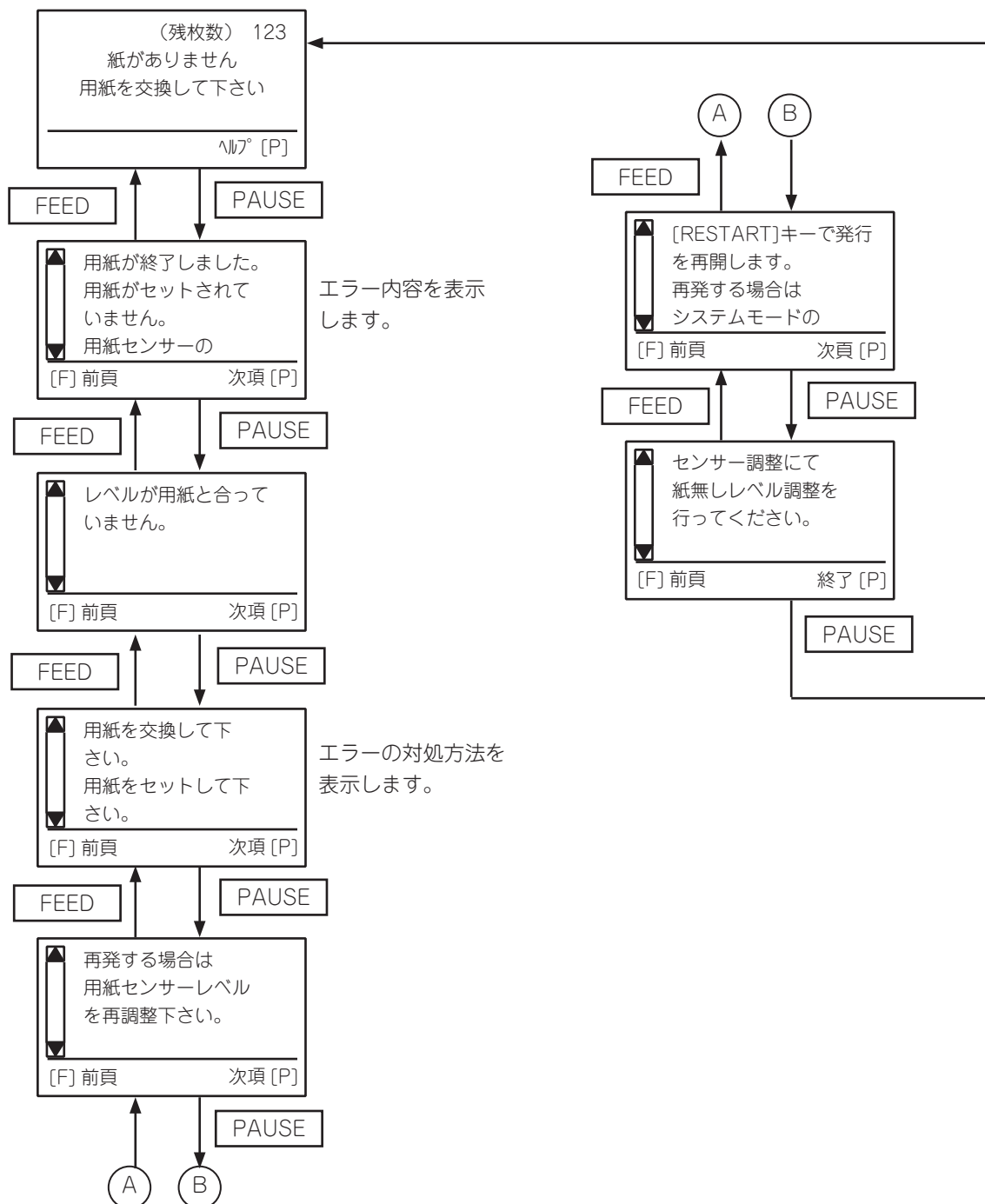
ヘルプ画面操作例

ヘルプ画面は、エラー内容、エラーの対処方法、エラーからの復帰方法の三画面で構成されています。

ヘルプガイドが4行を超えた場合、右下に次頁[P]が表示されます。

ヘルプガイドの最終頁では右下に終了[P]が表示されます。

[RESTART]キーを長押しするとエラー発生画面に戻ります。



スレッシュホールド設定モードの機能

スレッシュホールドの設定(プリ印刷用紙)

プリンタが印刷を行う際、用紙センサーを用いて印字エリアとラベルの間隙(ギャップ)または黒マーク部の電圧値を検出し、その差を認識することで印字位置を一定に保っています。

しかし、プリ印刷された用紙を使用する場合、プリ印刷に使用されているインクの種類によっては印刷箇所との電圧差を誤検知してしまうため、印字位置が正しく検出されないことがあります。

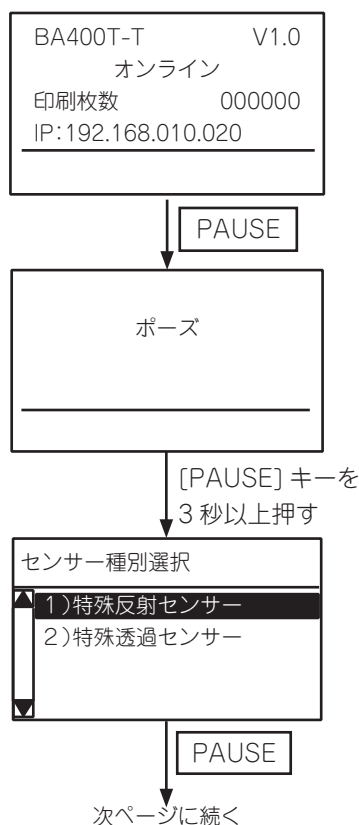
このような場合、使用するプリ印刷用紙ごとおよび使用するセンサー種別ごとにスレッシュホールド(しきい値)を設定し、メモリーに記憶しておく必要があります。

印字エリアとギャップまたは黒マークとの電圧差の中間値がスレッシュホールドとなるように微調整し、その値を境界として用紙センサーに印字エリアとギャップまたは黒マークを認識させます。

本機では透過センサーと反射センサーそれぞれに対し、スレッシュホールド設定値と微調値を各5セットずつ登録することができます。

ここでは、スレッシュホールドの設定操作について説明します。

●操作例



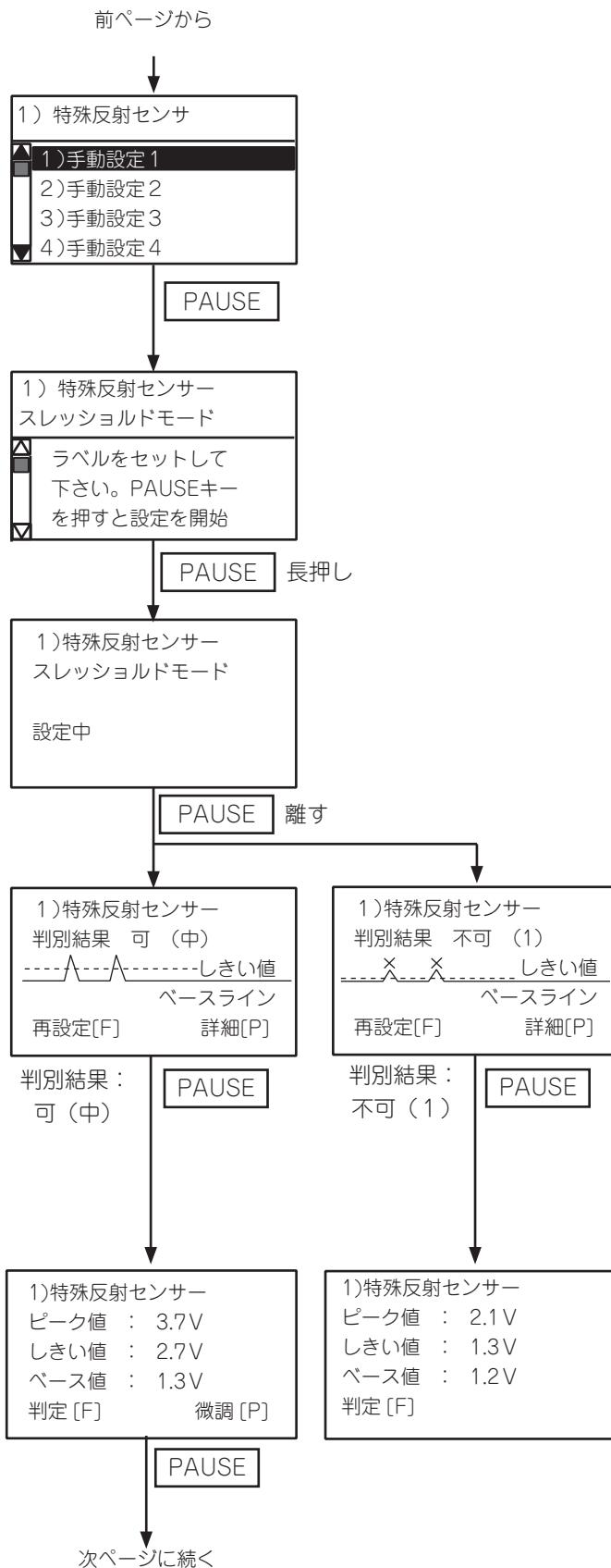
アイドル状態

(1) [PAUSE]キーを押します。
ポーズ状態になります。

(2) [PAUSE]キーを3秒以上押します。
センサー種別選択画面となります。

(3) [FEED]または[RESTART]キーを使って、スレッシュホールド(しきい値)を設定するセンサーを選択します。
(以下は特殊反射センサーを選択した時の操作例です。)

(4) [PAUSE]キーを押します。



(5) [FEED]/[RESTART]キーを使って、スレッシュホールドの登録番号(1～5)を選択します。(以下は特殊反射センサーのスレッシュホールドを手動設定1に保存する時の操作例です。)

(6) [PAUSE]キーを押します。

(7) プリ印刷された用紙をセットします。反射センサーの位置を黒マークに合わせて下さい。(→『反射センサーの位置を調整する』(P.37))

※[FEED]/[RESTART]キーで画面がスクロールします。

(8) [PAUSE]キーを押し続けます。[PAUSE]キーが離されるまで紙送りをします。

※スレッシュホールド設定時は、必ず1.5～2枚以上の紙送りをしてください。紙送り量が少ないと、正しく設定されないことがあります。

(9) [PAUSE]キーを離します。スレッシュホールド設定の判別結果が表示されます。

※次頁のスレッシュホールド設定判別結果表示例を参照してください。

(10) [PAUSE]キーを押すと詳細画面を表示します。

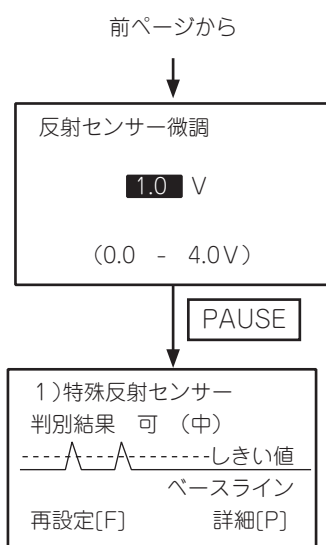
※[FEED]キーを押すとセンサー種別選択画面に戻ります。

※[RESTART]キーを押すとスレッシュホールド設定を終了します。

(11) センサーが検出した電圧のピーク値、スレッシュホールド(しきい値)、ベース値が表示されます。

(12) [PAUSE]キーを押すと微調値設定画面が表示されます。

※[FEED]キーを押すと前の画面に戻ります。



(13) [FEED]/[RESTART]キーでスレッシュホールド(しきい値)の微調値を設定します。

※ピーク値－微調値=しきい値 となります。
しきい値がピーク値とベース値の中間値となるように設定してください。

(14) [PAUSE]キーを押します。

微調後の判別結果画面が表示されます。

※[RESTART]キーを押すとスレッシュホールド設定を終了します。

※[FEED]キーを押すとセンサー微調設定画面に戻ります。

※[PAUSE]キーを押すと詳細画面に戻りません。

●スレッシュホールド設定判別結果画面表示例

	画面表示例	表示内容
1		判別結果：可 (中) 用紙センサーによる検出可能。 しきい値は中間付近です。
2		判別結果：可 (高) しきい値はピーク値付近にあるため、ピーク値と用紙レベルの差異がない場合には用紙センサーによる検出ができない場合があります。 反射センサー / 透過センサー微調値設定によりしきい値を中間値付近に調整することで確実な検出ができるようになります。
3		判別結果：可 (低) しきい値はベース値付近にあるため、ベース値と用紙レベルの差異がない場合には用紙センサーによる検出ができない場合があります。 反射センサー / 透過センサー微調値設定によりしきい値を中間値付近に調整することで確実な検出ができるようになります。
4		判別結果：不可 (1) 用紙のギャップまたは黒マークを用紙センサーで読み取ることができません。センサー調整が必要です。 (→『センサー』(P.107))
5		判別結果：不可 (1) ベース値がしきい値よりも高いため、用紙のギャップまたは黒マークを用紙センサーで読み取ることができません。センサー調整が必要です。(→『センサー』(P.107))
6		判別結果：不可 (2) 用紙のギャップまたは黒マークを用紙センサーで読み取ることができません。

補足

- ポーズ状態で3秒以内に[PAUSE]キーを離すとスレッシュヨルド設定モードに移行しません。
- スレッシュヨルド設定時は、かならず1.5枚以上紙送りをしてください。紙送り量が少ないと正しく設定されないことがあります。その場合は、再度設定し直してください。
- ヘッドアップ状態ではスレッシュヨルド設定モードに移行しません。
- スレッシュヨルド設定を行っても位置補正が正しく行われない場合、センサーの調整が不十分であることが考えられます。システムモードにてセンサーを再調整した後、スレッシュヨルドを設定してください。(ラベルの台紙が厚い場合など、センサーの再調整が必要となります。)
- 発行コマンドとフィードコマンドのセンサー種別で『3:透過センサー (プリ印刷ラベル使用時)』または『4:反射センサー (手動スレッシュヨルド値使用)』が選択されていること、あるいはプリンタードライバーの透過センサー (手動スレッシュヨルド値使用) または反射センサー (手動スレッシュヨルド値使用) が選択されていることを確認してください。
- スレッシュヨルド設定中は、用紙切れ等のエラー検知を行いません。用紙切れになっても[PAUSE]キーを押し続ける限り設定を継続します。
- スレッシュヨルド設定時の用紙搬送速度は、直前に発行した際の印字速度になります。
- スレッシュヨルド設定画面で[FEED]キーと[PAUSE]キーを同時に押すと、ポーズ画面に移行します。
- スレッシュヨルド手動設定1～5へ設定がされているか否かの確認はできません。
- 用紙測定が有効の場合、手動スレッシュヨルド設定は無効になります。用紙測定設定を有効から無効に変更した際は、手動スレッシュヨルドの設定を行ってください。

インフォメーションモードの機能

用紙フィードや発行動作の終了時にカウントされたフィード量をセンチメートル単位およびインチ単位でLCDに表示および要求により印刷します。

●操作例

BA400T-T	V1.0
オンライン	
印刷枚数	000000
IP:192.168.010.020	

アイドル状態

PAUSE

- (1) [PAUSE]キーを押します。
ポーズ状態になります。

ポーズ	
-----	--

[FEED] キーを 3 秒以上押す

- (2) [FEED]キーを3秒以上押します。
(3) インフォメーションモード画面となります。

BCP COUNTER	
477984cm	
188182.5inch	
PUSH PAUSE OR RESTART	

- (4) [PAUSE]キーを押すと、印刷を開始します。
※[RESTART]キーを押すとアイドル状態に戻ります。

PAUSE

BA400T-T	V1.0
オンライン	
印刷枚数	000000
IP:192.168.010.020	

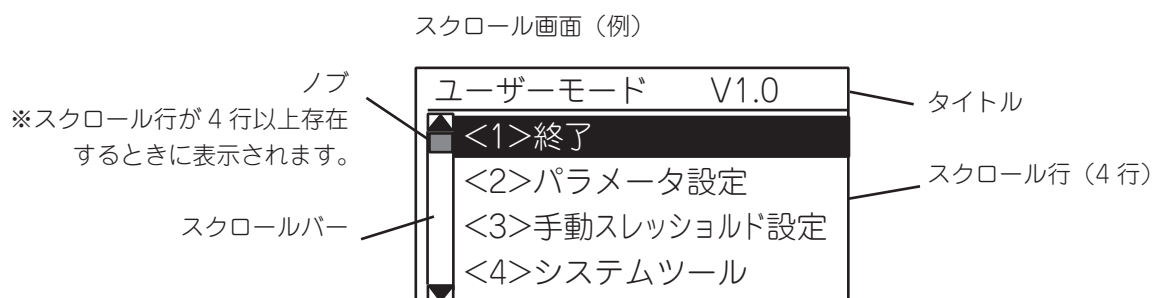
補足

- フィード量の有効範囲は下記となります。範囲を超えた場合は、最大値が維持されます。
センチメートル単位: 0 ~ 320000000
インチ単位: 0.0 ~ 125984251.9
- 下記は、本モードでカウントされるフィード量に加算されません。
バックフィード、剥離正転、プレ剥離、自動正転、RFID Void印字、RFID発行前書込み、拡張I/Oボード装着時のプレバックフィード、オフライン状態での印字(自己診断印字、メンテナンスカウンタ印字、テスト印字、ダンプ印字)、インフォメーションモードの印字、手動スレッシュールドフィード、自動用紙測定
- 本モードでカウントされるフィード量は、コマンドで指定された用紙ピッチが加算されますので、実測の用紙ピッチとの間に差異があると、誤差が大きくなります。
- 本モード中はプリンタにコマンドを送信しないでください。

ユーザーモードの機能

ユーザーモードは、オンライン動作から移行することができるシステムモードで、パラメータ設定、微調値設定、LAN/WLAN切替え、自動用紙測定、ダンプ印刷機能等、頻繁に設定変更を行うメニューが含まれています。

ユーザーモード画面とキーの機能



設定画面 (例)

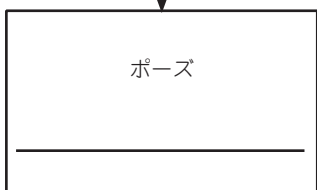


キー	機能
[FEED]+[RESTART]	設定を保存せず、上位画面を表示します。
[PAUSE]	次の画面を表示します。 選択画面の場合は、設定を保存し、上位画面を表示します。
[RESTART]	カーソルを上に移動します。カーソルが一番上にある場合は、一番下に移動します。 値を増加させます。最大値に達すると、最小値に戻ります。
[FEED]	カーソルを下に移動します。カーソルが一番下にある場合は、一番上に移動します。 値を減少させます。最小値に達すると、最大値に戻ります。

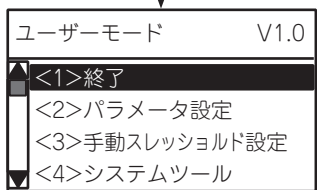
ユーザーモードへの移行方法



PAUSE



[RESTART] キー
を 3 秒以上押す



PAUSE

アイドル状態

- (1) [PAUSE]キーを押します。
- (2) ポーズ状態になります。
- (3) [RESTART]キーを3秒以上押します。
- (4) ユーザーモードとなります。
[FEED]/[RESTART]キーでメニューを選択します。
- (5) [PAUSE]キーで決定します。

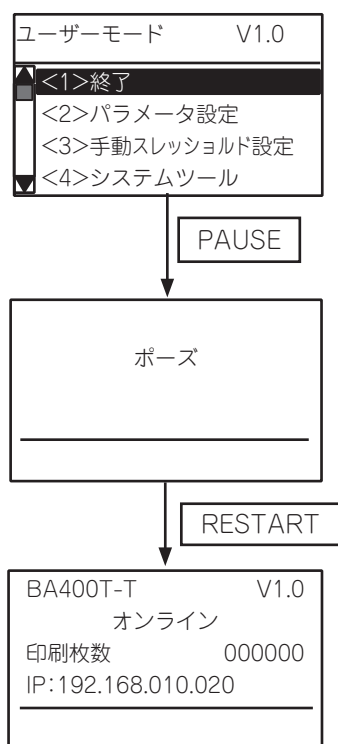
●ユーザーモードメニュー 一覧

No.	メニュー	概要
<1>	終了	プリンタをオンライン状態に戻します。(リセットは実施しません)
<2>	パラメータ設定	プリンタの各機能毎のパラメータを設定します。
<3>	手動スレッシュولد [®] 設定	用紙センサーの閾値(スレッシュولد [®] 値)を設定します。
<4>	システムツール	ホストから送信されたデータを印刷またはUSBメモリに保存します。
<5>	発行制御設定	発行制御項目(センサー種類、印字速度、印字方向など)を設定します。
<6>	発行条件確認	センサー種類、印字速度、印字方向などの発行条件に関する設定値を表示します。
<7>	リセット	プリンタを再起動します。

終了操作

プリンタをユーザーモードからオンラインモードに戻します。この時、設定変更を反映するためにリセットが必要なパラメータが変更されている場合、終了操作と同時にリセットが行われます。

エラー発生画面からユーザーモードに移行した場合は、移行前のエラー画面に戻ります。



(1) ユーザーモードの終了メニューを選択します。

(2) [PAUSE]キーを押します。

(3) ポーズ画面になります。

※リセットが行われる場合、ポーズ画面は表示されずオンラインモードに戻ります。

(4) [RESTART]キーを押します。

(5) オンラインモードに戻ります。

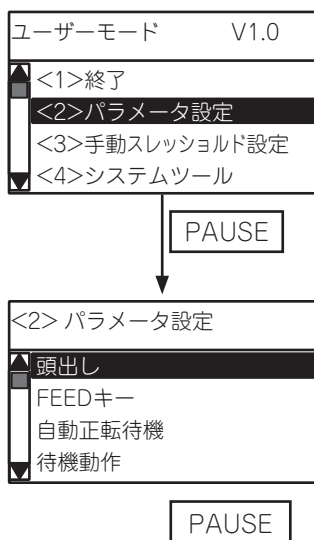
パラメータ設定操作

システムモードで設定したパラメータの内容を変更することができます。
ここでは、各種パラメータの設定および変更操作について説明します。

●パラメータ設定メニュー 一覧

メニュー	パラメータ
パラメータ設定	頭出し
	FEEDキー
	自動正転待機
	待機動作
	プレ剥離処理
	バックフィード
	自動断線チェック
	リボンニアエンド
	用紙／リボン終了
	用紙測定
	省電力移行時間
	文字コード
	0の字体
	制御CODE
	剥離待ちSTATUS
	漢字特殊コード
	ユーロコード
	MaxiCode仕様
	カットモード
	ラベル複数枚取り設定
	ラベル走行距離警告
	総ラベル走行距離警告
	フィード量微調
	カット位置微調
	バックフィード量微調
	X方向座標微調
	X方向微調方法
	ヘッド印加制御
	濃度微調(熱転写)
	濃度微調(感熱)
	リボントルク
	リボン微調(巻取側)
	リボン微調(送り側)
	剥離トルク

●パラメータ設定操作例



(1) ユーザーモードのパラメータ設定メニューを選択します。

(2) [PAUSE]キーを押します。

(3) サブメニューを選択します。

(4) [PAUSE]キーを押します。

※各パラメータの初期値には下線が付いています。

<p>(1) 頭出し</p>	<p>電源ON、バッチ系リセット、または印字ヘッド部ロック後に[FEED]キーで用紙をホームポジションまでフィード(頭出し)する際、用紙を無駄に排出させないための機能です。</p> <ul style="list-style-type: none"> • <u>無効</u>: 頭出し機能なし([FEED]キーによる通常フィードと同じ) • <u>標準</u>: 電源ON後、バッチ系リセット後、またはヘッドクローズ後に[FEED]キーを押下すると、プリンタは用紙をフィードしながらギャップ/黒マークを検出する。そこから印字ヘッド～センサー間と同じ距離だけ更にフィードし、ホームポジションで停止させる。 • <u>節約</u>: バッチ系リセットコマンド送信後、またはヘッドクローズ後に[FEED]キーを押下すると、プリンタは用紙をフィードしながらギャップ/黒マークを検出し、そこから印字ヘッドに一番近い用紙をホームポジションで停止させる。 • <u>節約+逆転</u>: 以下の条件を満たした場合、「節約」の動作後、用紙1枚分のバックフィードを行う。 <条件> 用紙ピッチが20mm以上、100mm以下の設定 前回の発行モードが連続発行 ※本機能は「センサーあり」を指定している時のみ有効です。 ※センサーがギャップ/黒マークを検出できなかった場合、エラーとなります。
<p>(2)[FEED]キー</p>	<p>[FEED]キーの機能を設定します。</p> <ul style="list-style-type: none"> • <u>フィード</u>: 1枚紙送り • <u>再印刷</u>: イメージバッファの内容を1枚印字

<p>(3)自動正転待機</p>	<p>カット発行時、印字待機中にプラテン上で用紙先端がカールして用紙送りに支障が できるのを防ぐため、用紙の停止位置を少し前に出す機能です。</p> <ul style="list-style-type: none"> • <u>しない</u>: 正転待機なし • <u>する</u>: 正転待機あり <p>※前回発行の用紙ピッチが20mm未満の場合は、「自動正転待機する」に設定され ても自動正転待機動作は行いません。</p> <p>※待機状態は、電源OFF/ON、リセット、ヘッドオープン/クローズしても保持され ます。</p> <p>※本パラメータで「する」を選択すると、印字速度2 ipsに設定されている熱転写印 字は3 ipsで動作します。</p> <p>※カッター装着時の初期値は「する」になります。</p>
<p>(4)自動正転待機 位置</p>	<p>「自動正転待機」パラメータで「する」を選択すると表示されます。 待機させる位置をフィード量で調整します。</p> <p>-5.0 ~ +5.0 (mm) 初期値: +0.0 (mm)</p> <p>※ + (プラス)の場合、フィード量が多くなります。</p> <p>※ - (マイナス)の場合、フィード量が少なくなります。</p>
<p>(5)待機動作</p>	<ul style="list-style-type: none"> • モード1: 16.7mmフィードした位置で待機する • モード2: 予約(選択した場合、モード1と同じ動作になります)
<p>(6)プレ剥離処理</p>	<p>本パラメータで「する」を選択すると印字前にラベル先端部の剥離を行います。 ラベルの材質、粘着度、印字スピード等が要因でラベルが剥がれにくいときに使 います。</p> <ul style="list-style-type: none"> • <u>しない</u>: プレ剥離しない • <u>する</u>: プレ剥離する <p>※プレ剥離動作の速度は2 ipsとなります。</p> <p>※[FEED]+[RESTART]キーでパラメータ設定画面に戻ります。</p>
<p>(7)プレ剥離微調 設定</p>	<p>「プレ剥離処理」パラメータで「する」を選択すると表示されます。 プレ剥離距離の初期値6.0mmに対して微調値を設定します。</p> <p>-2.5 ~ +9.9 (mm) 初期値: +0.0 (mm)</p> <p>※[FEED]+[RESTART]キーで前の画面に戻ります。</p> <p>微調値設定後、[PAUSE]キーを押すとプレ剥離位置の確認をすることができます。</p> <div data-bbox="555 1803 865 1989" style="border: 1px solid black; padding: 5px; margin: 10px auto; width: fit-content;"> <p style="text-align: center;">プレ剥離位置</p> <hr/> <p style="text-align: center;">テスト or 設定</p> <p style="text-align: center;">[F] テスト [P] 設定</p> </div> <ul style="list-style-type: none"> • [FEED]: プレ剥離距離6.0mm+微調値をフィードする • [PAUSE]: パラメータ設定画面に移行する

<p>(7)プレ剥離微調設定 (前頁からのつづき)</p>	<p>テストフィード後、下記の画面が表示されます。</p> <div style="border: 1px solid black; padding: 5px; margin: 10px auto; width: fit-content;"> <p style="text-align: center;">プレ剥離位置</p> <hr style="border: 0.5px solid black;"/> <p style="text-align: center;">再調整 or 設定</p> <p style="text-align: center;">[R] 再調整 [P] 設定</p> </div> <ul style="list-style-type: none"> • [RESTART]: テストモードでフィードした距離だけバックフィードし、プレ剥離微調設定画面に移行する • [PAUSE]: テストモードでフィードした距離だけバックフィードし、パラメータ設定画面に移行する
<p>(8)バックフィード</p>	<p>バックフィードの速度を設定します。</p> <ul style="list-style-type: none"> • <u>標準</u>: 3 ips • <u>低速</u>: 2 ips
<p>(9)自動断線チェック</p>	<p>本パラメータを「有効」にすると電源ON時に印字ヘッドの断線チェックを行います。</p> <ul style="list-style-type: none"> • <u>無効</u>: 自動断線チェックなし • <u>有効</u>: 自動断線チェックあり
<p>(10)リボンニアエンド</p>	<ul style="list-style-type: none"> • <u>無効</u>: ニアエンド検出なし • <u>30m</u>: 残り30m程度でニアエンド検出(リボン径38mm相当) • <u>70m</u>: 残り70m程度でニアエンド検出(リボン径43mm相当) <p style="text-align: center;">※プリンタのリボンニアエンド検出には多少の誤差が生じるため、本設定にてリボンニアエンド検出する場合にも参考程度としてください。</p>
<p>(11)用紙/リボン終了</p>	<ul style="list-style-type: none"> • <u>即時停止</u>: ラベルエンド/リボンエラー検出時、直ちに停止 • <u>印字後停止</u>: ラベルエンド/リボンエラー検出時、可能な限り印字を行い停止 <p style="text-align: center;">※即時停止と印字後停止の詳細は、補足を参照してください。(→ P.67)</p>
<p>(12)用紙測定</p>	<p>このパラメータが「有効」の場合、電源投入時およびヘッド開閉時に自動的に用紙をフィードして黒マークまたはギャップを探し、センサースレッシュホールド、用紙ピッチを算出して印字開始位置で停止します。</p> <ul style="list-style-type: none"> • <u>無効</u>: 自動用紙測定なし • <u>有効 透過</u>: 透過センサーを使用して自動用紙測定 • <u>有効 反射</u>: 反射センサーを使用して自動用紙測定 • <u>有効 両方</u>: 両センサーを使用して自動用紙測定 • <u>有効 透過+逆転</u>: 透過センサー使用、バックフィードあり※ • <u>有効 反射+逆転</u>: 反射センサー使用、バックフィードあり※ • <u>有効 両方+逆転</u>: 両センサー使用、バックフィードあり※ <p style="text-align: center;">※用紙測定の詳細説明は、補足を参照してください。(→ P.67)</p>

<p>(13)省電力移行時間</p>	<p>プリンタが待機状態から省電力モードに移行するまでの時間を設定します。</p> <p>1～60（分）（初期値： 15（分））</p> <p>※省電力状態になると、LCDのバックライトが消えて"省電力中"と表示されます。 ※省電力状態を解除するには、印字動作、キー押下、本機の動作を伴うコマンドの送信、拡張I/Oインターフェース経由の発行やフィード指示、またはトップカバー開閉による用紙測定を行ってください。</p> <p>※オプションのKB-70接続時に省電力モードに移行した場合は、プリンタ本体のキー（FEED、PAUSEまたはRESTART）を押すことで待機状態に戻ります。</p>
<p>(14) 文字コード</p>	<ul style="list-style-type: none"> • <u>PC-850</u> • PC-852 • PC-857 • PC-8 • PC-851 • PC-855 • PC1250 • PC1251 • PC1252 • PC1253 • PC1254 • PC1257 • LATIN9 • Arabic • PC-866 • UTF-8
<p>(15) 0の字体</p>	<ul style="list-style-type: none"> • <u>0（スラッシュなし）</u> • ∅（スラッシュあり） <p>※下記フォントはスラッシュあり0を設定してもスラッシュなし0となります。</p> <p>【ビットマップ】 OCR-A、OCR-B、GOTHIC725ブラック、漢字、中国語</p> <p>【アウトラインフォント】 価格フォント1、価格フォント2、価格フォント3、DUTCH801ボールド、BRUSH738レギュラー、GOTHIC725ブラック、TrueTypeFont</p>

(16)制御CODE	<ul style="list-style-type: none"> •自動判別: 自動切り換え •{, , } : 手動切り換え({, , }モード) •ECS, LF, NUL: 手動切り換え(ECS, LF, NULモード) •手動指定: コード指定(MANUALモード) •IBM HOST: IBM HOST •IBM HOST:US: IBM HOST:US <p>※IBM HOSTを選択した場合、制御コードは「(A2H), I(7CH), 」(A3H)となります。</p> <p>※IBM HOST:USを選択した場合、制御コードは(83H), I(7CH), (84H)となります。</p> <p>※IBM HOSTあるいはIBM HOST:USを選択した場合、制御コード(00H ~ 1FH)は解析後捨てられます。</p> <p>※IBM HOSTあるいはIBM HOST:USを選択した場合、AS/400 PAGESコマンドは捨てられます。ただし、水平方向移動コマンドで指定された移動量分についてはスペースに置き換えられます。</p>
(17)手動設定	<p>「制御CODE」パラメータで「手動指定」を選択すると表示されます。コード1～3をそれぞれ16進数で設定してください。[FEED]/[RESTART]キーで値を設定し、[PAUSE]キーでフィールドを移動します。</p> <ul style="list-style-type: none"> •CODE1: 00 ~ FF (初期値: 1Bh) •CODE2: 00 ~ FF (初期値: 0Ah) •CODE3: 00 ~ FF (初期値: 00h)
(18)剥離待ち STATUS	<ul style="list-style-type: none"> •無効: 剥離台にラベルがかかっている状態の時*にステータス要求コマンドを受信した場合、(00H)を返送する •有効: 剥離台にラベルがかかっている状態の時*にステータス要求コマンドを受信した場合、剥離待ちステータス(05H)を返送する <p>*アイドル中、フィード終了後、すべての印字終了後の時</p>
(19)漢字特殊コード	<ul style="list-style-type: none"> •TYPE1: WINDOWSコード対応 •TYPE2: オリジナルコード対応 <p>※TYPE1とTYPE2の詳細は、補足を参照してください。(→ P.68)</p>
(20)ユーロコード	<p>20 ~ FF (初期値: B0h)</p> <p>※16進数で表示されます。</p> <p>※[FEED]/[RESTART]キーで値を設定します。</p>
(21)MaxiCode仕様	<ul style="list-style-type: none"> •TYPE1: 既存バージョンとの互換仕様 •TYPE2: 特殊仕様 <p>※本パラメータの設定内容により、コマンドで指定するモードと実際に処理されるモードの関係が異なります。また、一部データの送り方も異なります。</p> <p>※TYPE1とTYPE2の詳細は、補足を参照してください。(→ P.69)</p>

(22)カットモード	<ul style="list-style-type: none"> • TYPE1: 標準モード(高速化あり) • TYPE2: 従来モード(B-SA4T同等) <p>※TYPE1とTYPE2の詳細は、補足を参照してください。(→ P.69)</p>
(23)ラベル複数枚取り設定	<p>このパラメータが「有効」の場合、複数枚のラベルを1枚とみなして発行します。</p> <ul style="list-style-type: none"> • 無効: ラベル複数枚取り機能無し(従来の動作) • 有効: ラベル複数枚取り機能有り <p>※「センサー無し」を指定している場合、本機能は無効になります。 ※本機能を有効にする場合は、自動用紙測定機能を無効にしてください。 ※最大8枚まで複数枚取りが可能です。 ※[FEED]キーを押した場合は、ラベル1枚分のフィードを行います。</p>
(24)ラベル走行距離警告設定	<p>ラベル走行距離が本パラメータの設定値を超えた場合、ERRORランプを点灯させて印字ヘッドの交換時期であることを知らせます。</p> <p>1 ~ 3200 (km) (初期値: 3200 (km))</p> <p>※現在のラベル走行距離は、カウンタ/パラメータ印字の「FEED」の値で確認できます。 ※本警告は、その他エラー、各モード状態に関係なく通知されます。</p>
(25)総ラベル走行距離警告設定	<p>総ラベル走行距離が本パラメータの設定値を超えた場合、ONLINEランプを点滅させてプリンタ本体の交換時期であることを知らせます。</p> <p>1 ~ 3200 (km) (初期値: 3200 (km))</p> <p>※現在の総ラベル走行距離は、カウンタ/パラメータ印字の「TOTAL FEED」の値で確認できます。 ※本警告は、その他エラー、各モード状態に関係なく通知されます。</p>

補足

• 用紙／リボン終了： 各タイプ指定時のプリンタ動作

●即時停止：

ラベルエンドまたはリボンエラー検出時は、即座にエラー停止します。

[RESTART] キーを押すとフィード後、エラーラベルの再発行から再開します。

●印字後停止：

ラベルエンドを検出した場合、その1枚を最後まで印字し、ホームポジションでエラー停止して“紙がありません”と表示します。残枚数表示は、未発行のラベル枚数を表示します。最終枚目でラベルエンドとなった場合は、残枚数は表示しません。

[RESTART] キーを押すと、フィード後、次のラベルから発行します。

最終枚目でラベルエンドとなった場合は、フィードのみを行います。また、ステータス応答ありに設定されている場合は、フィード終了ステータスの送信に続き、発行終了ステータスを送信します。

リボンエラーを検出した場合：

- 残りのラベル長が30mm以上の場合、20mm印字してエラー停止し、“リボンがありません”と表示します。残枚数表示は、エラー停止時のラベルは含みません。最終枚目でリボンエラーになった場合は、残枚数は表示しません。

[RESTART] キーを押すと、フィード後、エラー停止時の次のラベルから発行します。最終枚目でリボンエラーになった場合は、フィードのみを行います。

この場合では、リボンエラーを検出した時のラベルは再発行されません。

- 残りのラベル長が30mm未満の場合、その1枚を最後まで印字し、ホームポジションで停止し、“リボンがありません”と表示します。残枚数表示は、未発行のラベル枚数を表示します。最終枚目でリボンエラーになった場合は、残枚数は表示しません。

[RESTART] キーを押すと、フィード後、エラー停止時の次のラベルから発行します。

最終枚目でリボンエラーになった場合は、フィードのみを行います。また、ステータス応答ありに設定されている場合は、フィード終了ステータスの送信に続き、発行終了ステータスを送信します。

• 用紙測定： 各タイプ指定時のプリンタ動作

- 反射センサーが[有効]の場合、反射センサー入力値から最も入力値が低い部分を見つけて黒マークと見なし、反射センサースレッシュールド微調値を加えて黒マークのスレッシュールドとします。
- 透過センサーが[有効]の場合、透過センサー入力値から最も入力値が高い部分を見つけてギャップと見なし、透過センサースレッシュールド微調値を引いてギャップのスレッシュールドとします。
- 両方が[有効]の場合、透過センサー入力値の最も高い部分と、反射センサー入力値の最も入力値が低い部分をギャップと見なし、各センサースレッシュールド微調値をそれぞれの入力値から引いた値をギャップのスレッシュールドとします。
- 「逆転」指定がある場合、自動用紙測定実行後、以下の条件を満たした場合に用紙ピッチ分バックフィードを行います。

動作条件	用紙ピッチが20mm以上、100mm以下の設定である。 前回の発行が、連続発行でカット指定無しの場合に機能する。(電源OFF/ON、キー操作やコマンドによるリセットがおこなわれても、その前の発行モードおよびカット間隔は有効となる。)
------	---

- 黒マークとラベル間ギャップの両方がある用紙は、「有効:両方」及び「有効:両方+逆転」の設定を使用できません。パラメータを、「有効:反射」または「有効:反射+逆転」のいずれかで使用してください。

- 動作開始から160.0mmまでセンサー入力値をサンプリングし、スレッシュホールドを決定します。
すでに2個以上の黒マークまたはギャップが存在しているときは、用紙長も算出して実測黒マークまたはギャップの終端1mm前で停止します。
- 上記条件下で2個目の黒マークまたはギャップを認識できない場合は、検出動作を延長して黒マークまたはギャップを探しますが、最大500.0mmまで延長して見つけれないときは、紙送りエラーとして停止します。
- 自動用紙測定動作が可能な用紙ピッチは、10.0mm～150.0mmまでです。
- カッターモジュールを装着している場合で、前回の発行がカット発行のときは、停止後に用紙をカットします。
- 自動用紙測定動作中は、剝離または特殊剝離発行が有効でも剝離位置には停止しません。
- 自動用紙測定動作中に用紙切れが発生した場合はエラー停止します。エラーを解除し、印字ヘッド部をロックすると、動作を再開します。
- 自動用紙測定動作中は、一緒にリボンもフィードします。リボンが装着されていない場合、エラーにはなりません。動作終了後に動作条件がリボン無しに設定されます。
- 自動用紙測定時の搬送速度は、2インチ/秒です。
- 自動用紙測定中はヘッドオープンしないでください。ヘッドオープンした場合、その後の動作は保障されません。もしヘッドオープンした場合は、電源OFF/ONしてください。
- RFID タグ紙を使用する場合は、パラメータを「無効」に設定し、本機能を使用しないでください。

• 漢字特殊コード: 各タイプ指定時の印字文字とコードの対応表

印字文字	TYPE1	TYPE2
①	2D21	2C44
②	2D22	2C45
③	2D23	2C46
④	2D24	2C47
⑤	2D25	2C48
⑥	2D26	2C49
⑦	2D27	2C4A
⑧	2D28	2C4B
⑨	2D29	2C4C
⑩	2D2A	2C4D
I	2D35	2231
II	2D36	2232
III	2D37	2233
IV	2D38	2234
V	2D39	2235
VI	2D3A	2236
VII	2D3B	2237

印字文字	TYPE1	TYPE2
VIII	2D3C	2238
IX	2D3D	2239
X	2D3E	2C34
mm	2D50	2C66
cm	2D51	2C67
km	2D52	2C69
mg	2D53	2243
kg	2D54	2244
cc	2D55	2C70
m ²	2D56	2C6B
”	2D60	2A22
No.	2D62	2249
TEL	2D64	2248
(株)	2D6A	222F
(代)	2D6C	2246
J	2D72	2841

• MaxiCode仕様: 各タイプ指定時のモード指定

MaxiCodeをコマンドで発行する場合に、モード指定パラメータの内容によって切り換えが行われます。

設定値	TYPE1: 互換仕様	TYPE2: 特殊仕様
0:	モード2	モード2または3*
1:	モード4	モード4
2:	モード2	モード2
3:	モード3	モード3
4:	モード4	モード4
5:	モード2	モード2または3*
6:	モード6	モード6
7:	モード2	モード2または3*
8:	モード2	モード2または3*
9:	モード2	モード2または3*
省略時:	モード2	モード2または3*

* モード2と3の変換はデータコマンドのカントリーコードを見て、"840"ならモード2に、"840"以外ならモード3に設定します。

• カットモード: 各タイプ指定時の動作

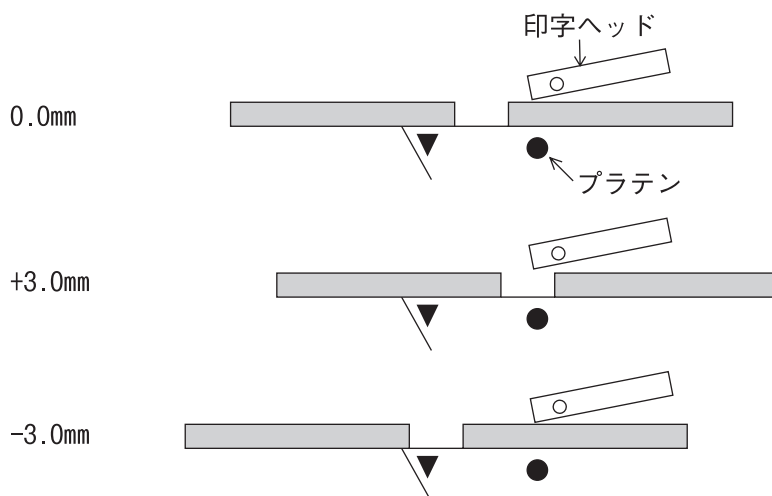
- TYPE1:標準モード(高速化あり)に設定した場合、カット動作と用紙フィードを同時に行ったり、カット後のバックフィードを6 ipsで行うことで高速化させます。
- カットモード設定とバックフィード速度設定の組み合わせによる動作は以下の通りです。

システムモード設定		バックフィード速度			
		カット発行		剥離発行	逆転コマンド
バックフィード速度	カットモード	バックフィード速度	動作タイミング		
2 ips	標準モード*	6 ips	高速化	2 ips	
3 ips				3 ips	
2 ips	従来モード	2 ips	従来動作	2 ips	
3 ips				3 ips	3 ips

(26)フィード量微調	-50.0mm ~ +50.0mm (0.1mm単位) (初期値: +0.0mm)
<p>フィード量を調整することで印字開始位置を微調整します。</p>	<p>※フィード量微調値は、本項目で設定する値とコマンドで設定する値との合計となります。この時の最大値は±50.0mmです。 ※用紙ピッチ以上のフィード量を設定しないでください。</p>
(27)カット(または剥離)位置微調	-50.0mm ~ +50.0mm (0.1mm単位) (初期値: +0.0mm)
<p>カット位置を微調整します。</p>	<p>【カット位置微調】</p>

【剥離位置微調】

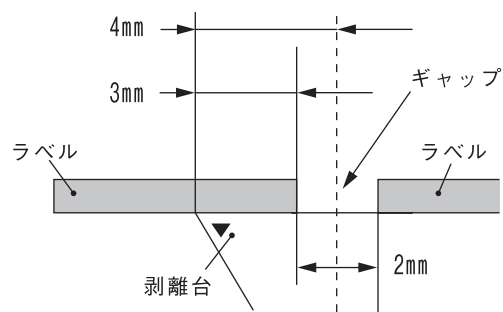
剥離位置を微調整します。



※カット(または剥離)位置微調値は、本項目で設定する値とコマンドで設定する値との合計となります。この時の最大値は±50.0mmです。

補足

- 剥離発行時の印字停止位置は、ラベル間ギャップの中心から剥離台先端までの距離が、4mmになるように停止します。
これは、ラベル間ギャップ2mmを想定して設計しているためです。
- ラベル間ギャップが大きい場合など、停止位置が適切でないときは、剥離位置微調で印字停止位置を変更してください。



補足

<カッター使用時の22mm未満のラベル対応>

通常使用状態において、カット発行可能なラベルの最小ラベルピッチは22mmです。22mm未満のラベル(仕様外のサイズ)を使用した場合、ラベル間のギャップ部分をカットした後、ホームポジションまでバックフィードする際、ラベルの端部分が印字ヘッドに引っ掛かり、正規のホームポジションまでバックフィードできないことがあります。この場合、カット位置を微調整することにより、この問題を回避することができます。(この方法を用いると印字ヘッド～カッター間に印字済みラベルが1枚以上取り残されることになるため、ラベル発行またはフィードにより、印字ヘッド～カッター間に残っているラベルを取り出すようにしてください。)

(a) カット位置微調値算出方法

以下の計算式により算出した値をカット位置微調値に設定します。ただし、この微調値を使用しても正規のホームポジションまで逆転フィードできない場合は、任意の微調値にて調整してください。

$$\begin{aligned} \text{カット位置微調値} &= (\text{ヘッドとカッターの間に残っている枚数}) \times (\text{ラベルピッチ}) \\ &= \left(\frac{22.0\text{mm}}{\text{ラベルピッチ}} \right) \times (\text{ラベルピッチ}) \end{aligned}$$

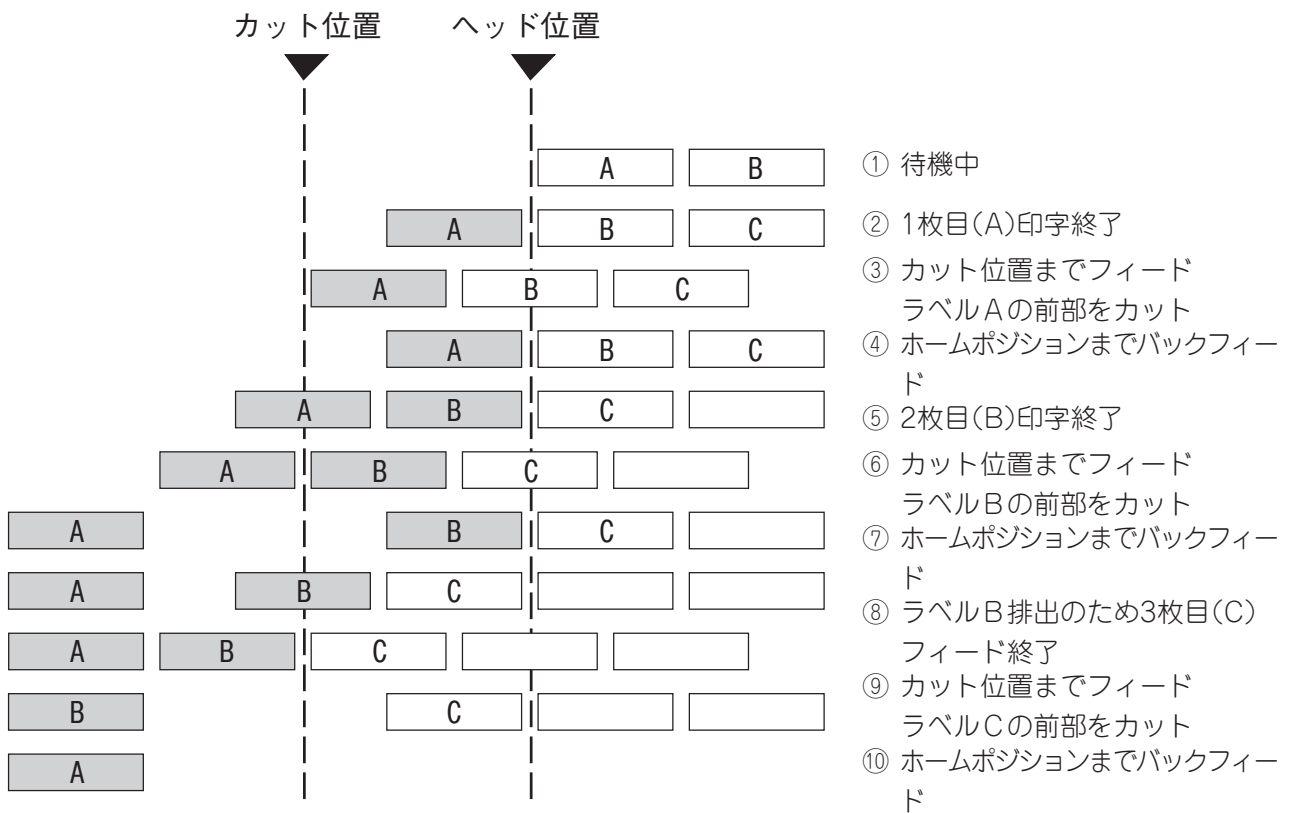
↑ ※除算結果は小数点切り捨て

(例) ラベルピッチ=20.0mmの場合

$$\begin{aligned} \text{カット位置微調値} &= \left(\frac{22.0\text{mm}}{20.0\text{mm}} \right) \times (20.0\text{mm}) \\ &= 1 \times 20.0\text{mm} \\ &= +20.0\text{mm} \end{aligned}$$

(b)動作例

2枚発行、カット間隔=1の場合



(28)バックフィード量微調	-9.9mm ~ +9.9mm (0.1mm単位) (初期値: +0.0mm)
<p>正転後のバックフィードで用紙がホームポジションに戻らない場合、バックフィード量を調整することで印字開始位置を微調整します。</p>	<p>The diagram illustrates three scenarios for adjusting the backfeed amount. Each scenario shows a rectangular paper strip with two vertical dashed lines representing the start and end of the print area. The vertical position of the strip is labeled on the left: +0.0mm, +3.0mm, and -3.0mm. Below each strip, an arrow points to the top edge, labeled '印字開始位置 (バックフィード後のホームポジション)'. At the bottom left, a larger arrow points to the left, labeled '← 用紙送り方向'.</p>
<p>※バックフィード量微調値は、本項目で設定する値とコマンドで設定する値との合計となります。この時の最大値は±9.9mmです。</p> <p>※バックフィード動作では、条件によって正転した距離と同じ距離だけバックフィードしても、元の位置まで戻らない場合があります。</p> <p>※用紙検出センサーを使用して発行する場合、印字ヘッド～用紙センサー間の距離(69.8mm)とほぼ同じサイズのラベルピッチ(またはタグピッチ)の用紙を使用してバックフィードを伴う動作(カット発行、剝離発行、自動正転待機)をする場合、バックフィードしても元の位置まで戻らないことによるエラーが発生することがあります。このようなときは、+方向(バックフィード量を多くする)のバックフィード量微調を設定し、エラーが発生しないようにしてください。</p>	

(29)X方向座標微調	-99.9mm ～ +99.9mm (0.1mm単位) (初期値: +0.0mm)
<p>X方向(横方向)のオフセット位置を微調整します。</p> <div data-bbox="815 338 1331 730" style="border: 1px solid black; padding: 10px; text-align: center;"> </div> <p>※ X方向座標微調は、有効印字幅の範囲で行ってください。 ※座標0よりもマイナス方向に微調を行った場合の動作は、次の「X方向微調方法」の設定によって異なります。 ※ X方向座標微調値は、自己診断結果印字およびテスト印字では無効となります。 ※ X方向座標微調値は、本項目で設定する値とコマンドで設定する値との合計となります。この時の最大値は±99.9mmです。</p>	
(30)X方向微調方法	<ul style="list-style-type: none"> • <u>TYPE1</u>: X座標0に到達したフィールドは、微調してもそれ以上マイナス方向には移動しない • <u>TYPE2</u>: X座標0よりも更にマイナス方向の微調が可能 <p>※TYPE2を選択した場合、印字が途中で切れる恐れがあります。</p>
(31)ヘッド印加制御	<p>使用するサプライ(用紙およびリボン)に最適な印字を行うための設定です。設定と異なるサプライを使用した場合、印字かすれ等が生じる恐れがあります。</p> <ul style="list-style-type: none"> • <u>熱転写</u>: 熱転写用サプライ • <u>感熱</u>: 感熱用サプライ
(32)熱転写	<p>「ヘッド印加制御」パラメータで「熱転写」を選択すると表示されます。</p> <ul style="list-style-type: none"> • 標準 • 高 • 低 • SA Type1 • SA Type2 (「高」と同じ動作) • 予約3 ～ 予約7 <p>※SA Type1とSA Type2の詳細は、補足を参照してください。(→ P.77)</p>

(33)感熱	<p>「ヘッド印加制御」パラメータで「感熱」を選択すると表示されます。</p> <ul style="list-style-type: none"> • 標準 • 高 • 低 • SA Type1 • SA Type2（「高」と同じ動作） • 予約3～予約7 <p>※SA Type1とSA Type2の詳細は、補足を参照してください。(→ P.77)</p>
(34)濃度微調(熱転写)	<p>熱転写方式の印字濃度を微調整します。</p> <p>-10step ～ +10step（1step単位） 初期値： +0step</p> <p>※プラス方向に設定すると印字が濃くなり、マイナス方向に設定すると印字が薄くなります。</p> <p>※濃度微調値(転写)は、本項目で設定する値とコマンドで設定する値との合計となります。この時の最大値は-10～+10です。</p>
(35)濃度微調(感熱)	<p>感熱方式の印字濃度を微調整します。</p> <p>-10step ～ +10step（1step単位） 初期値： +0step</p> <p>※プラス方向に設定すると印字が濃くなり、マイナス方向に設定すると印字が薄くなります。</p> <p>※濃度微調値(感熱)は、本項目で設定する値とコマンドで設定する値との合計となります。この時の最大値は-10～+10です。</p>
(36)リボントルク	<p>幅の狭い用紙やリボンを使用すると、印刷始めに印字縮みが発生する可能性があります。幅が60mmのリボンを使用する際は、本パラメータを「低い」に設定してください。</p> <ul style="list-style-type: none"> • 標準 • 低い
(37)リボン微調(巻取側)	<p>リボンがたるんだり、シワが寄ったりする場合、巻取側リボンモータの電圧値(モータートルク)を微調整することで、たるみやシワが改善することがあります。</p> <ul style="list-style-type: none"> • 通常トルク： -15step ～ +10step（1step単位） 初期値： +0step • 低トルク： -15step ～ +10step（1step単位） 初期値： +0step <p>※プラス方向に設定するとトルクが高くなり、マイナス方向に設定するとトルクが低くなります。</p> <p>※微調整は正転側のみ有効で、逆転動作には無効です。</p> <p>※濃度微調値は、本項目で設定する値とコマンドで設定する値との合計となります。この時の最大値は-15～+10です。</p>

<p>(38)リボン微調(送り側)</p>	<p>リボンがたるんだり、シワが寄ったりする場合、送り側リボンモータの電圧値(モータトルク)を微調整することで、たるみやシワが改善することがあります。</p> <ul style="list-style-type: none"> • 通常トルク: -15step ~ +10step (1step単位) 初期値: +0step • 低トルク: -15step ~ +10step (1step単位) 初期値: +0step <p>※プラス方向に設定するとトルクが高くなり、マイナス方向に設定するとトルクが低くなります。</p> <p>※微調整は正転側のみ有効で、逆転動作には無効です。</p> <p>※濃度微調値は、本項目で設定する値とコマンドで設定する値との合計となります。この時の最大値は-15~+10です。</p>
<p>(39)剥離トルク</p>	<p>剥離モジュールを装着している場合、台紙を巻き取るモータの力(トルク)を微調整します。</p> <ul style="list-style-type: none"> • R0: 弱い • R1: ↑ • R2: ↓ • R3: 強い

補足

- 微調値を設定するときに[FEED]と[RESTART]を同時に押すと、上位画面に戻ります。
- 微調値を設定するとき、[FEED]または[RESTART]を0.5秒以上押し続けた場合は、そのキーを連続して押したときと同じ動作をします。
- 微調値の変更は、設定後に[PAUSE]を押すことで有効となり、メモリーに登録されます。
- キー操作による各微調値は、コンピュータからのコマンドの各微調値に加算され、本機を制御します。ただし、各微調値の最大値は以下のとおりです。
 - * フィード量微調値 ±50.0mm
 - * カット(または剥離)位置微調値 ±50.0mm
 - * バックフィード量微調値 ±9.9mm
 - * 印字濃度微調値 -10step ~ +10step
 - * X方向座標微調値 ±99.9mm
 - * リボンモーター駆動電圧微調値(巻き取り側) -15step ~ +10step
 - * リボンモーター駆動電圧微調値(送り側) -15step ~ +10step
 - * 反射センサスレッシュヨルド微調値 0.0 ~ 4.0V
 - * 透過センサスレッシュヨルド微調値 0.0 ~ 4.0V

• **ヘッド印加制御**

- "SA Type1"および"SA Type2"はB-SA4Tシリーズと互換性の高いモードとなります。"標準"を選択してもB-SA4Tシリーズと比較して印字がかすれる等、良好な印字性能が得られない場合は、これらのモードを選択してください。ただし、B-SA4Tシリーズと同じ印字品質・仕様を保証するものではありません。ご使用の用紙、リボンによってはB-SA4Tシリーズと同一の印字性能が得られない場合があります。

手動スレッシュールド設定

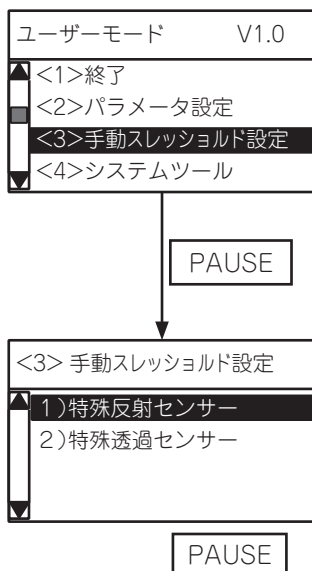
プリ印刷された用紙を使用する場合、あるいは用紙センサーの設定を行っても印字位置が正しく検出されない場合、スレッシュールドを微調整することで修正します。

操作方法は、『スレッシュールド設定モードの機能』を参照してください。

●手動スレッシュールド設定メニュー 一覧

メニュー	サブメニュー
手動スレッシュールド設定	特殊反射センサー
	特殊透過センサー

●手動スレッシュールド設定操作例



(1) ユーザーモードの手動スレッシュールド設定メニューを選択します。

(2) [PAUSE]キーを押します。

(3) サブメニューを選択します。

(4) [PAUSE]キーを押します。

以降の操作手順は、『スレッシュールド設定モードの機能』を参照してください。(→ P.51)

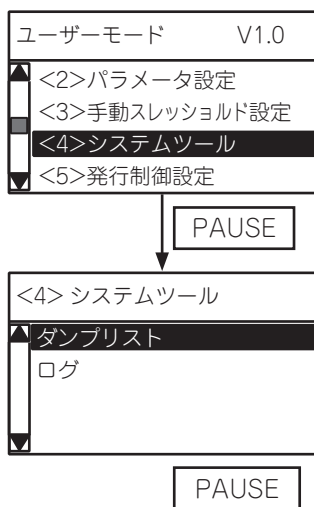
システムツール

受信バッファのダンプリスト出力操作と動作ログ情報をUSBメモリへ保存する操作について説明します。

●システムツールメニュー 一覧

メニュー	サブメニュー	パラメータ
システムツール	ダンプリスト	USB
		LAN
		BLUETOOTH
		RS-232C
		セントロ
		RFID
		BASIC1
	BASIC2	
	ログ	USBメモリへ保存

●システムツール操作例



(1) ユーザーモードのシステムツールメニューを選択します。

(2) [PAUSE]キーを押します。

(3) サブメニューを選択します。

(4) [PAUSE]キーを押します。

(1)ダンプリスト	<p>ダンプリストを出力するインターフェースを選択します。</p> <ul style="list-style-type: none"> • <u>USB</u>: USB受信バッファ • LAN/WLAN: LAN/WLANインターフェース受信バッファ • BLUETOOTH: BLUETOOTHインターフェース受信バッファ • RS-232C: RS-232C受信バッファ • セントロ: セントロニクス受信バッファ • RFID: RFID受信バッファ • BASIC1: ベーシックインタプリタ インターフェース→インタプリタ間バッファ • BASIC2: ベーシックインタプリタ インタプリタ→プリンタ間バッファ
-----------	--

<p>(1)ダンプリスト (前頁からのつづき)</p>	<p>インターフェースを選択したら、ダンプ出力先を選択します。</p> <ul style="list-style-type: none"> • USBメモリ: 受信バッファの内容をUSBメモリに保存します。 • 印刷: 受信バッファの内容を印刷します。 <p>USBメモリに保存する際は、機種情報と作成月日から以下のような名前のファイルを作成します。</p> <p style="padding-left: 40px;">/ATA0/DUMP/BA400T_DUMP_1803201030.BIN (BA400T-Tモデル 2018年3月20日 10時30分の場合)</p> <p>※ファイル名に日時を設定するにはオプションのリアルタイムクロックが必要です。</p> <p>※USBメモリ内に既に同名のファイルがあった場合は上書きします。</p> <p>※オプションのインターフェースを選択しても、該当するボードやキットが装着されていない場合は、サイズ0のファイルが出力されます。</p> <p>※USBメモリ操作時にエラーが発生した場合は、システムモードの『USBメモリ操作』と同じ内容を画面に表示します。表示後は再試行しません。</p> <p>※RFID書き込みエラー発生時は、ダンプリスト印刷機能は使用できません。</p> <hr/> <p>出力先に「印刷」を選択すると表示されます。</p> <ul style="list-style-type: none"> • <u>一時停止有り</u>: 166行分(約50cm)印字後、“印刷中”を表示して一旦停止します。 ※[RESTART]キーを押すと印刷を中止して前の画面に戻ります。 [PAUSE]キーを押すと、再印刷します。 • ノンストップ: バッファデータを1ページごと、すべて印刷します。
<p>(2)ログ</p>	<ul style="list-style-type: none"> • USBメモリへ保存: ログデータををUSBメモリに保存します。 <p>「USBメモリへ保存」を選択すると表示されます。</p> <ul style="list-style-type: none"> • ROM/RAM情報: プリンタのメモリ情報 • ログ情報: プリンタのメモリ情報およびセンサーログ <p>※保存できるデータはプリンタのメモリ情報(ROMとRAM)、センサーログおよび動作ログです。</p>

<p>(2)ログ (前頁からのつづき)</p>	<p>次に以下のメニューが表示されます。</p> <ul style="list-style-type: none">• キャンセル• 実行 <p>「実行」を選択すると、USBメモリにログ情報の書き込みが行われます。保存の際は、機種情報と作成月日から以下のような名前のファイルを作成します。</p> <p>例: /ATA0/LOG/BA400T_DUMP_1803201030.TXT (BA400T-Tモデル 2018年3月20日 10時30分の場合)</p> <p>※ファイル名に日時を設定するにはオプションのリアルタイムクロックが必要です。</p> <p>※USBメモリ内に既に同名のファイルがあった場合は上書きします。</p> <p>※USBメモリ操作時にエラーが発生した場合は、システムモードの『USBメモリ操作』と同じ内容を画面に表示します。表示後は再試行しません。</p> <p>※生成されるファイルはテキストファイルで保存されます。</p> <p>※ログ書き込み中は、LCDに「WRITING・・・」というメッセージと進捗度が表示され、ON LINEランプが点滅します。</p>
-----------------------------	--

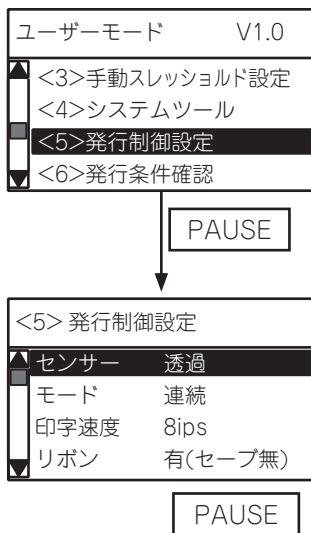
発行制御設定

使用するセンサー、発行モード、印字速度等の発行条件を設定します。

●発行制御設定メニュー 一覧

メニュー	サブメニュー
発行制御設定	センサー
	モード
	印字速度
	リボン
	印字方向
	自動ステータス

●発行制御設定操作例



(1) ユーザーモードの発行制御設定メニューを選択します。

(2) [PAUSE]キーを押します。

(3) サブメニューを選択します。

(4) [PAUSE]キーを押します。

(1)センサー	<ul style="list-style-type: none"> ・ <u>コマンド優先</u> ※コマンドの指定が優先されます ・ 無 ・ 反射 ・ 透過 ・ 透過(手動1 ~ 5) ・ 反射(手動1 ~ 5) <p>※用紙測定パラメータが「有効」に設定されている場合、本設定は無効となります。</p>
---------	--

(2)モード	<ul style="list-style-type: none"> • <u>コマンド優先</u> ※コマンドの指定が優先されます • 連続 • カット(yyy) ※初期値:1 • 剥離 • 剥離(アプリケーション)
(3)印字速度	<ul style="list-style-type: none"> • <u>コマンド優先</u> ※コマンドの指定が優先されます • 2 ips • 4 ips • 6 ips • 8 ips <p style="text-align: center;">※熱転写方式で印刷する場合、2 ipsを選択すると3 ipsで動作します。</p>
(4)リボン	<ul style="list-style-type: none"> • <u>コマンド優先</u> ※コマンドの指定が優先されます • 無 • 有
(5)印字方向	<ul style="list-style-type: none"> • <u>コマンド優先</u> ※コマンドの指定が優先されます • 尻出 • 頭出 • 尻出(ミラー) • 頭出(ミラー)
(6)自動ステータス	<ul style="list-style-type: none"> • <u>コマンド優先</u> ※コマンドの指定が優先されます • 送信無し • 送信有り

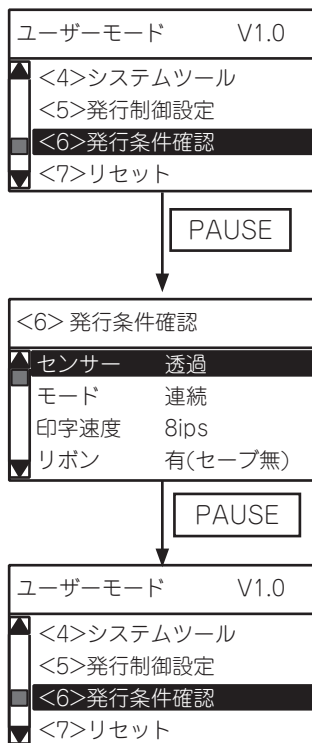
発行条件確認

現在本機に設定されている発行条件が表示されます。

●発行条件確認メニュー 一覧

メニュー	サブメニュー
発行条件確認	センサー
	モード
	印字速度
	リボン
	印字方向
	用紙ピッチ
	有効印字長
	印字幅
	用紙幅

●発行条件確認操作例



(1) ユーザーモードの発行条件確認メニューを選択します。

(2) [PAUSE]キーを押します。

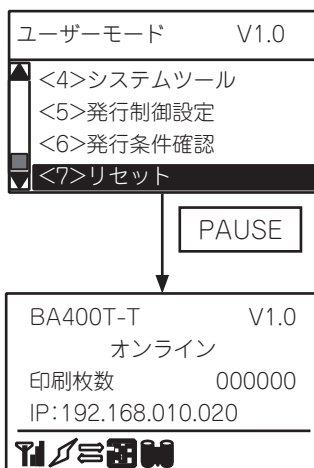
(3) 現在の設定を表示します。

(4) [PAUSE]キーで上位画面に戻ります。

(1)センサー	<ul style="list-style-type: none"> • 無 • 反射 • 透過 • 透過(手動1 ~ 5) • 反射(手動1 ~ 5)
(2)モード	<ul style="list-style-type: none"> • 連続 • カット(yyy) ※yyy: カット間隔(1 ~ 100) • 剥離 • 剥離(アプリケーション)
(3)印字速度	<ul style="list-style-type: none"> • 2 ips • 4 ips • 6 ips • 8 ips <p>※熱転写方式で印刷する場合、2 ipsを選択すると3 ipsで動作します。</p>
(4)リボン	<ul style="list-style-type: none"> • 無 • 有
(5)印字方向	<ul style="list-style-type: none"> • 尻出 • 頭出 • 尻出(ミラー) • 頭出(ミラー)
(6)用紙ピッチ	<ul style="list-style-type: none"> • 10.0 ~ 1500.0 mm
(7)有効印字長	<ul style="list-style-type: none"> • 6.0 ~ 1498.0 mm
(8)印字幅	<ul style="list-style-type: none"> • 10.0 ~ 104.0 mm (203dpi) • 10.0 ~ 105.7 mm (300dpi)
(9)用紙幅	<ul style="list-style-type: none"> • 30.0 ~ 112.0 mm

リセット操作

間違えて発行指示を行った場合など、本機に転送したデータをクリアして初期状態にするときに行います。



(1) ユーザーモードのリセットメニューを選択します。

(2) [PAUSE]キーを押します。

(3) 電源投入後の初期状態になります。

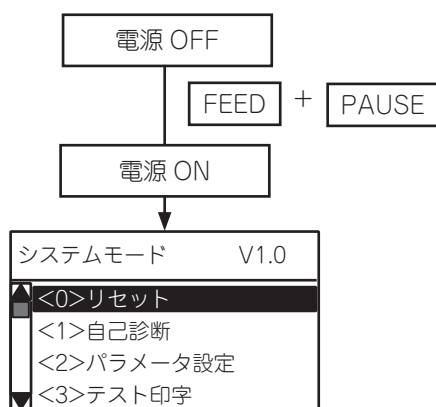
補足

- セーブデータ呼び出しコマンドの「電源投入時の自動呼出し」パラメータが「呼び出しあり」に設定されている場合、本操作のリセットにより解除されます。

システムモードの機能

システムモードの機能には、「自己診断」、「各種パラメータ設定」、「テスト印字」、「センサー調整」、「RAMクリア」、「インターフェース設定」、「RFID設定」などがあります。

システムモードへの移行方法



(1) [FEED]と[PAUSE]キーを押しながら電源ON

(2) システムモードとなります。
[FEED]または[RESTART]キーでメニューを選択します。

●システムモードメニュー 一覧

No.	メニュー	概要
<0>	リセット	プリンタを再起動します。 ユーザーモードの『リセット』を参照してください。(→ P.86)
<1>	自己診断	本機の自己診断結果印字、メンテナンスカウンター・パラメータ設定値印字、印字ヘッド断線チェック、BDアドレス印字を行います。
<2>	パラメータ設定	プリンタの各機能毎のパラメータを設定します。 ユーザーモードの『パラメータ設定』を参照してください。(→ P.60)
<3>	テスト印字	斜線、キャラクタ、バーコード等のテスト印字を行います。
<4>	センサー	外気温度とヘッド温度の表示および各用紙センサーの調整を行います。
<5>	RAMクリア	メンテナンスカウンタ及びパラメータを初期値に戻します。
<6>	INTERFACE	ネットワーク、Bluetooth、USB、RS-232C、セントロニクス等のインターフェースに関するパラメータ設定を行います。
<7>	RFID設定	RFID機能のパラメータ設定を行います。
<8>	RTC設定	日付・時刻の設定および印刷時に時刻を反映するタイミング等を設定します。
<9>	USBメモリ操作	USBメモリに保存されているファームウェアをプリンタにダウンロードしたり、USBメモリにプリンタの情報をコピーします。
<10>	工場出荷調整用	出荷工程で行う調整メニューのため、操作例は記載しておりません。
<11>	BASIC設定	BASICプログラムをプリンタにダウンロードして使用する際の機能を設定します。本機では使用しませんので記載しておりません。
<12>	XML	XML機能を設定します。本機では使用しませんので記載しておりません。
<13>	LCD表示設定	LCDの表示言語や表示項目の設定、コントラスト調整を行います。
<14>	パスワード設定	システムモードとユーザーモードにアクセスするためのシステムパスワードを設定します。

自己診断

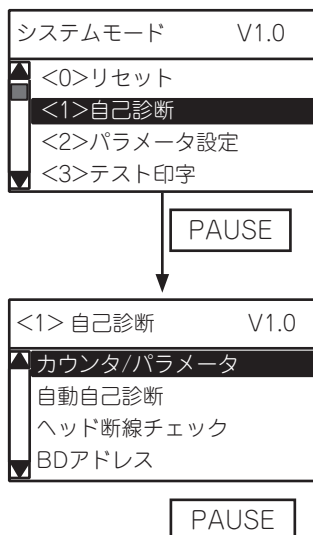
自己診断を行い、現在のメンテナンスカウンタ、パラメータ設定値、ファームウェアバージョン、メモリーサイズ、センサー状態、オプションの装着有無等を印字します。

また、印字ヘッドの断線チェックを実行したり、BDアドレスをQRコードで表示や印字します。

●自己診断メニュー 一覧

メニュー	サブメニュー	パラメータ	
自己診断	カウンタ/パラメータ	印字方式	熱転写
			感熱
			表示
	自動自己診断	印字方式	熱転写
			感熱
			表示
ヘッド断線チェック	ヘッド断線チェック		
BDアドレス	BDアドレス		

●自己診断操作例



(1) システムモードの自己診断メニューを選択します。

(2) [PAUSE]キーを押します。

(3) サブメニューを選択します。

(4) [PAUSE]キーを押します。

(1) カウンタ・パラメータ印刷設定

(1) 印字方式	<p>メンテナンスカウンタ/パラメータ印字の印字方式を設定します。</p> <ul style="list-style-type: none"> ・熱転写（熱転写方式） ・感熱（感熱方式） ・表示（印刷せずに画面表示します）
(2) カット有無	<p>上記「印字方式」で「熱転写」または「感熱」を選択すると表示されます。メンテナンスカウンタ・パラメータ印字をカット発行で行うか否かを設定します。</p> <ul style="list-style-type: none"> ・しない ・する <p>[PAUSE]キーを押すと印字を開始します。</p> <p>印刷中は、「印刷中」と表示されます。 印刷が正常終了すると、「カウンタ・パラメータ」画面に戻ります。 印刷中にエラーが発生した場合は、エラーメッセージを表示して発行を停止します。この時、ERRORランプが点灯し、ON LINEランプは消灯します。尚、エラー復帰後の自動的な再発行は行われません。</p>
(3)表示	<p>上記「印字方式」で「表示」を選択すると、表示させたい項目を選ぶことができます。項目を選択して[PAUSE]キーを押してください。</p> <ul style="list-style-type: none"> ・カウンタ： <<COUNTER>> ・調整値(PC)： <<ADJUST>> ・保存エリア： <<STORAGE AREA>> ・USBシリアル番号： <<USB>> ・無線LAN認証方式： <<LAN/WLAN>> ・RFIDタグ カウンタ： <<RFID>> <p>※各表示項目の内容は、『●メンテナンスカウンター・各種パラメータ印字・表示項目』（→ P.91）の該当する項目を確認してください。</p>

補足

[印字条件]

印字方式：	ユーザー設定による
センサー種類：	無し
印字速度：	4インチ/秒
発行枚数：	1枚
発行モード：	ユーザー設定による

メンテナンスカウンタ・各種パラメータ印字例

```

<< COUNTER >>
(1) TOTAL FEED          0.0km          [JA]
(2) FEED                0.0km
(3) FEED1               0.0km
(4) FEED2               0.0km
(5) FEED3               0.0km
(6) FEED4               0.0km
(7) PRINT               0.0km
(8) PRINT1              0.0km
(9) PRINT2              0.0km
(10) PRINT3             0.0km
(11) PRINT4             0.0km
(12) CUT                 0
(13) RIBBON             0h
(14) 232C ERR           0
(15) SYSTEM ERR         0
(16) POWER FAIL         0
<< ADJUST >>
[PC]                      [KEY]
(17) FEED                +0.0mm    FEED    +0.0mm
(18) CUT                 +0.0mm    CUT    +0.0mm
(19) BACK                +0.0mm    BACK   +0.0mm
(20) TONE(T)             +0step   TONE(T) +0step
(21) TONE(D)             +0step   TONE(D) +0step
(RIBBON TORQUE NORM)
(22) RBN(FW)             +0       RBN(FW) +0
(23) RBN(BK)             +0       RBN(BK) +0
(RIBBON TORQUE LOW)
(24) RBN(FW)             +0       RBN(FW) +0
(25) RBN(BK)             +0       RBN(BK) +0
(26) X ADJ.              +0.0mm   [TYPE1]
(27) THRESHOLD(R)        1.0V 0.9V 1.1V 1.2V 1.3V
(28) THRESHOLD(T)        1.4V 1.2V 1.3V 1.5V 1.6V
<< PARAMETER SETTINGS >>
(29) MEDIA LOAD          [STD]
(30) MOVE TO TEAROFF     [ON] +0.0mm   [MODE1]
(31) PRE PEEL OFF       [OFF]
(32) BACK FEED SPEED    [STD]
(33) CALIBRATION         [OFF]
(34) CODE PAGE           [PC-850] [0]
(35) CTRL CODE           [AUTO]
(36) PEEL OFF STATUS    [OFF]
(37) USB I/F STATUS     [OFF]
(38) FEED KEY            [FEED]
(39) KANJI CODE          [TYPE1:Windows]
(40) EURO CODE           [B0]
(41) AUTO HEAD CHK      [OFF]
(42) WEB PRINTER        [OFF]
(43) RIBBON NEAR END    [OFF]
(44) EX.I/O MODE        [TTEC Standard]
(45) PAPER/RBN END      [Stop immediately]
(46) MAXICODE SPEC.     [TYPE1:Compatible]
(47) XML                 [STD]
(48) ENERGY TYPE(T)    [NORM: Normal] (*1)
(49) ENERGY TYPE(D)    [NORM: Normal] (*1)
(50) POWER SAVE TIME    [ 15min]
(51) RIBBON TORQUE      [Normal]
(52) BASIC               [OFF]
(53) BASIC TRACE        [OFF]
(54) CUT MODE           [TYPE1]
(55) MULTI LABEL        [OFF]
(56) FEED LENGTH        [3200km]
(57) TOTAL LENGTH       [3200mm]
(58) PEEL OFF TRQ.     [R0]
(59) KB I/F             [OFF]
    
```



A

```

(60) ISSUE CTRL          SENSOR [COMMAND]
(61)                    MODE [COMMAND]
(62)                    SPEED [COMMAND]
(63)                    RIBBON [COMMAND]
(64)                    ROTATION [COMMAND]
(65)                    STATUS [COMMAND]

<< PANEL >>
(66) LANGUAGE            [JAPANESE]
(67) MODEL NAME         [ON]
(68) PRINTED COUNTER    [ON]
(69) IP ADDRESS         [ON]
(70) CONTRAST           [40]
(71) SYSTEM PASSWORD    [OFF]
<< STORAGE AREA >>
(72) TTF AREA           [ 0KB]
(73) EXT CHR AREA       [3072KB]
(74) BASIC AREA         [ 0KB]
(75) PC SAVE AREA       [ 0KB]
(76) OTF SAVE AREA      [25600KB]SPACE
<< USB >>
(77) SERIAL NUMBER      [DISABLE]
                        [XXXXXXXXXXXX]

<< RS-232C >>
(78) BAUD RATE          [9600]
(79) DATA LENGTH       [8]
(80) STOP BIT           [1]
(81) PARITY              [EVEN]
(82) CONTROL            [XON+READY AUTO]

<< CENTRO >>
(83) ACK/BUSY           [Rising edge]
(84) INPUT PRIME        [ON]
(85) PLUG & PLAY        [OFF]

<< LAN/WLAN >>
(86) LAN/WLAN           [AUTO]
(87) SNMP                [OFF]
(88) IP ADDRESS         [192.168.010.020]
(89) v6L[fe80::280:91ff:fec8:cb
                        ]
(90) v6G[                ]
(91) SUBNET MASK        [000.000.000.000]
(92) GATEWAY ADDRESS    [255.255.255.000]
(93) SOCKET PORT        [OFF] [08000]
(94) DHCP                [OFF]
(95) DHCP CLIENT ID    [FFFFFFFFFFFFFFFFFFFFFF]
                        [FFFFFFFFFFFFFFFFFFFFFF]
                        [FFFFFFFFFFFFFFFFFFFFFF]
                        [FFFFFFFFFFFFFFFFFFFFFF]
                        [FFFFFFFFFFFFFFFFFFFFFF]
                        [FFFFFFFF]

(96) DHCP HOST NAME     [ABCDEFGHJKLMNPQRST]
                        [UVWXYZ123456]
(97) LPR                 [OFF]
(98) BAND SELECT        [DUAL BAND]
(99) CONNECTION MODE    [INFRASTRUCTURE]
(100) ESS ID            [ ]
                        [ ]

(101) ENCRYPTION        [OFF]
(102) WPA MODE          [OFF]
(103) AUTHENTICATION    [OPEN SYSTEM]
(104) 802.1X SUPPLICANT [OFF]
(105) DEFAULT KEY       KEY[1]
(106) COUNTRY CODE      [JPN]
(107) AP MODE CHANNEL   [ ]
    
```



※印字内容は説明のための例であり、実際の印字内容と異なることがあります。

(B)

<< BLUETOOTH >>		
(108)	BLUETOOTH	[ON]
(109)	DEVICE NICKNAME	[TOSHIBA TEC BT]
(110)	BD ADDRESS	[00:16:A4:08:CF:8D]
(111)	FACTORY TEST	[OFF]
(112)	INQUIRY	[EVERY]
(113)	SECURITY	[SPP]
(114)	SCAN INTERVAL	[2048]
(115)	SCAN WINDOW	[36]
(116)	AUTO CONNECT	[OFF]
(117)	SSP AUTH	[NUMERIC CMP][DISP Y/N]
<< RFID >>		
(118)	MODULE TYPE	[NONE]
(119)	TAG TYPE	[NONE]
(120)	RF CHANNEL	[AUTO]
(121)	RETRY POSITION	[+00mm]
(122)	RETRY LABELS	[3labels]
(123)	READ RETRY	[5times] [4.0sec]
(124)	WRITE RETRY	[5times] [4.0sec]
(125)	POWER LEVEL	[0]
(126)	Q VALUE	[0]
(127)	AGC THRESHOLD	[0]
(128)	WRITE AGC	[0]
(129)	RETRY MIN AGC	[0]
(130)	TAG CHECK	[PASSWORD] [ON] [ON]
(131)	MULTI WRITE	[OFF]
(132)	CALIB. MODE	[OFF]
(133)	ENCODE POSITION	[+000.0mm]
(134)	SUCCEEDED TAGS	9999999
(135)	VOID PRINT TAGS	9999999
<< RTC >>		
(136)	BATTERY CHECK	[ON]
(137)	RENEWAL	[start of JOB]

●メンテナンスカウンター・各種パラメータ印字・表示項目

<<COUNTER>>

(1)	TOTAL FEED	総ラベル走行距離(クリアできません)
(2)	FEED	ラベル走行距離
(3)～(6)	FEED1～FEED4	ラベル走行距離の履歴
(7)	PRINT	印字距離
(8)～(11)	PRINT1～PRINT4	印字距離の履歴
(12)	CUT	カット回数
(13)	RIBBON	リボンモーター駆動時間(逆転動作中もカウント)
(14)	232C ERR	RS-232Cハードエラー発生回数
(15)	SYSTEM ERR	システムエラー発生回数
(16)	POWER FAIL	瞬時停電発生回数

<<ADJUST>>

	[PC](コンピュータでの設定値)と[KEY]キー操作での設定値)	
(17)	FEED	フィード量微調
(18)	CUT	カット位置(または剥離位置)微調
(19)	BACK	バックフィード量微調
(20)	TONE(T)	印字濃度微調(転写)
(21)	TONE(D)	印字濃度微調(直接発色)
	(RIBBON TORQUE NORM)	リボントルク 標準
(22)	RBN(FW)	リボンモータ駆動電圧微調(巻き取り側)
(23)	RBN(BK)	リボンモータ駆動電圧微調(送り側)
	(RIBBON TORQUE LOW)	リボントルク 低い
(24)	RBN(FW)	リボンモータ駆動電圧微調(巻き取り側)
(25)	RBN(BK)	リボンモータ駆動電圧微調(送り側)
(26)	X ADJ.	X方向座標微調
		X方向微調方法
(27)	THRESHOLD(R)	反射センサー手動スレッシュホールド微調1～5
(28)	THRESHOLD(T)	透過センサー手動スレッシュホールド微調1～5

<<PARAMETER SETTINGS>>

(29)	MEDIA LOAD	頭出し
(30)	MOVE TO TEAROFF	発行後の正転待機切替、停止位置微調値、および動作モード
(31)	PRE PEEL OFF	プレ剥離動作設定およびプレ剥離位置微調値
(32)	BACK FEED SPEED	バックフィード速度設定
(33)	CALIBRATION	自動用紙測定(オートキャリブレーション)設定
(34)	CODE PAGE	文字コードの切替および"0"のスラッシュ有無
(35)	CTRL CODE	コマンド制御コード種別
(36)	PEEL OFF STATUS	剥離待ちステータス
(37)	USB I/F STATUS	USB経由ステータス
(38)	FEED KEY	[FEED]キー機能
(39)	KANJI CODE	漢字特殊コード設定
(40)	EURO CODE	EUROフォントコード設定
(41)	AUTO HEAD CHK	自動断線チェック設定
(42)	WEB PRINTER	WEBプリンタ機能設定
(43)	RIBBON NEAR END	リボンニアエンド検出設定
(44)	EX.I/O MODE	拡張I/Oモード
(45)	PAPER/RBN END	ラベルエンド/リボンエラー処理設定
(46)	MAXICODE SPEC.	MaxiCode仕様設定
(47)	XML	XML仕様設定
(48)	ENERGY TYPE(T)	印加制御 熱転写方式
(49)	ENERGY TYPE(D)	印加制御 感熱方式
(50)	POWER SAVE TIME	省電力移行時間
(51)	RIBBON TORQUE	リボントルク
(52)	BASIC	ベーシックインタプリタ設定
(53)	BASIC TRACE	ベーシックインタプリタトレース設定
(54)	CUT MODE	カットモード
(55)	MULTI LABEL	ラベル複数枚取り設定
(56)	FEED LENGTH	走行距離警告設定
(57)	TOTAL LENGTH	総走行距離警告設定
(58)	PEEL OFF TRQ.	剥離トルク
(59)	KB I/F	キーボードインターフェース

(60)	ISSUE CONTROL	発行制御設定
	SENSOR	センサー
(61)	MODE	モード
(62)	SPEED	印字速度
(63)	RIBBON	リボン
(64)	ROTATION	印字方向
(65)	STATUS	自動ステータス応答

<<PANEL>>

(66)	LANGUAGE	LCDメッセージ言語
(67)	MODEL NAME	機種名表示
(68)	PRINTED COUNTER	印刷枚数表示
(69)	IP ADDRESS	IPアドレス表示
(70)	CONTRAST	LCDコントラスト
(71)	SYSTEM PASSWORD	システムモードパスワード

<<STORAGE AREA>>

(72)	TTF AREA	TrueTypeFont登録エリアサイズ
(73)	EXT CHR AREA	外字登録エリアサイズ
(74)	BASIC AREA	ベーシックプログラムファイル保存エリアサイズ
(75)	PC SAVE AREA	PCコマンド保存エリアサイズ
(76)	OTF SAVE AREA	OTFセーブエリア空きサイズ

<<USB>>

(77)	SERIAL NUMBER	設定されているUSBシリアル番号
------	---------------	------------------

<<RS-232C>>

(78)	BAUD RATE	通信速度
(79)	DATA LENGTH	データ長
(80)	STOP BIT	ストップビット長
(81)	PARITY	パリティ
(82)	CONTROL	伝送制御方式

<<CENTRO>>

(83)	ACK/BUSY	セントロACK/BUSYタイミング設定
(84)	INPUT PRIME	nInit信号ON時のリセット処理
(85)	PLUG & PLAY	プラグ&プレイ設定

<<LAN/WLAN>>

(86)	LAN/WLAN	LAN切替
(87)	SNMP	SNMP
(88)	IP ADDRESS	プリンタIPアドレス
(89)	v6L	リンクローカルアドレス
(90)	v6G	グローバルアドレス
(91)	SUBNET MASK	サブネットマスク
(92)	GATEWAY ADDRESS	ゲートウェイIPアドレス
(93)	SOCKET PORT	ソケット通信有無およびソケットポート番号
(94)	DHCP	DHCP設定

(95)	DHCP CLIENT ID	DHCP ID設定(16進数表示)
(96)	DHCP HOST NAME	DHCPホスト名(アスキー表示)
(97)	LPR	LPR
(98)	BAND SELECT	無線LAN: 帯域設定
(99)	CONNECTION MODE	無線LAN: 接続設定
(100)	ESS ID	無線LAN: ESS ID
(101)	ENCRYPTION *	無線LAN: 暗号化
(102)	WPA MODE *	無線LAN: WPA設定
(103)	AUTHENTICATION *	無線LAN: 認証方式
(104)	802.1X SUPPLICANT *	無線LAN: 認証方式
(105)	DEFAULT KEY *	無線LAN: 送信時に使用する暗号化キー
(106)	COUNTRY CODE *	使用国設定
(107)	AP MODE CHANNEL *	AP MODE用のチャンネル設定

*: 設定ツールによる設定項目

<<BLUETOOTH>>

(108)	BLUETOOTH	Bluetooth動作設定
(109)	DEVICE NICKNAME	デバイスニックネーム **
(110)	BD ADDRESS	BDアドレス
(111)	FACTORY TEST	デバイスニックネームを区別するための設定
(112)	INQUIRY	インクワイリスキャン時間
(113)	SECURITY	Bluetoothペアリング時のセキュリティレベル
(114)	SCAN INTERVAL	インクワイリスキャンの接続間隔
(115)	SCAN WINDOW	ページスキャンウィンドウ設定
(116)	AUTO CONNECT	Bluetooth自動再接続設定
(117)	SSP AUTH	SSP認証種別および認証コード確認設定

**: Bluetooth設定が無効またはBluetoothモジュールとの通信失敗によりデバイスニックネームが取得できない場合は、"- "となります。

<<RFID>>

(118)	MODULE TYPE	モジュールタイプ
(119)	TAG TYPE	タグタイプ
(120)	RF CHANNEL	チャンネル
(121)	RETRY POSITION	再発行時の書き込み位置調整値
(122)	RETRY LABELS	リトライ枚数
(123)	READ RETRY	読み取りリトライ回数および時間
(124)	WRITE RETRY	書き込みリトライ回数および時間
(125)	POWER LEVEL	無線出力レベル
(126)	Q VALUE	Q値
(127)	AGC THRESHOLD	AGCスレッシュホールド値
(128)	WRITE AGC	書き込み性能しきい値
(129)	RETRY MIN AGC	書き込み性能リトライ下限値
(130)	TAG CHECK	エラータグ検出
(131)	MULTI WRITE	マルチワード書き込み
(132)	CALIB. MODE	測定モード
(133)	ENCODE POSITION	測定モードの書き込み位置
(134)	SUCCEEDED TAGS	書き込み成功ラベル発行回数
(135)	VOID PRINT TAGS	書き込み失敗ラベル発行回数

<<RTC>>

(136)	BATTERY CHECK	バッテリーチェック
(137)	RENEWAL	時刻更新タイミング

(2) 自動自己診断印字設定

(1) 印字方式	<p>メンテナンスカウンタ/パラメータ印字の印字方式を設定します。</p> <ul style="list-style-type: none"> ・熱転写（熱転写方式） ・感熱（感熱方式） ・表示（印刷せずに画面表示します）
(2) カット有無	<p>上記「印字方式」で「熱転写」または「感熱」を選択すると表示されます。メンテナンスカウンタ・パラメータ印字をカット発行で行うか否かを設定します。</p> <ul style="list-style-type: none"> ・しない ・する <p>[PAUSE]キーを押すと印字を開始します。</p> <p>印刷中は、「印刷中」と表示されます。</p> <p>印刷が正常終了すると、「カウンタ・パラメータ」画面に戻ります。</p> <p>印刷中にエラーが発生した場合は、エラーメッセージを表示して発行を停止します。この時、ERRORランプが点灯し、ON LINEランプは消灯します。尚、エラー復帰後の自動的な再発行は行われません。</p>

自動自己診断印字例

<p>(1) PROGRAM BA410T-T PRINTER S/N 2318D120024</p> <p>(2) MAIN 15NOV2018 V1.0B:F100</p> <p>(3) BOOT 20APR2018 V1.0 :8E00</p> <p>(4) XML 22MAY2018 V1.0 :6700</p> <p>(5) WLAN 05JUL2016 V1.0A :4300</p> <p>(6) FONT ANKCG :AE00</p> <p>(7) KANJI :9F00</p> <p>(8) CHINESE :4D00</p> <p>(9) FROM 128MB</p> <p>(10) SDRAM 128MB</p> <p>(11) SENSOR1 00000000,00000111</p> <p>(12) SENSOR2 [H]23°C [A]22°C</p> <p>(13) [R]4.2V [T]2.5V [E]0.6V</p> <p>(14) PE LV. [R]1.8V [T]2.5V M THRE.</p> <p>(15) THRESHOLD(R) 1.0V 0.9V 1.1V 1.2V 1.3V</p> <p>(16) THRESHOLD(R) 1.4V 1.2V 1.3V 1.5V 1.6V</p> <p>(17) HEAD [RANK]3 300DPI</p> <p>(18) LAN MAC 11-22-33-44-55-66</p> <p>(19) EXP.I/O NG</p> <p>(20) EX.232C NG</p> <p>(21) SIO NG(0111) NG</p> <p>(22) CENTRO V1.0A</p> <p>(23) BLUETOOTH OK sppi_v2.12</p>	<p>(24) MFI OK</p> <p>(25) iAP Serial 2318T120023</p> <p>(26) RFID OK Z#20A:A0 0(JPN)R00</p> <p>(27) WLAN OK Ver1.1.3</p> <p>(28) MAC 00-11-22-33-44-55</p> <p>(29) RTC OK NG</p> <p>(30) USB MEMORY NG</p> <p>(31) BASIC M NONE</p> <p>(32) BASIC S NONE</p>
---	---

補足

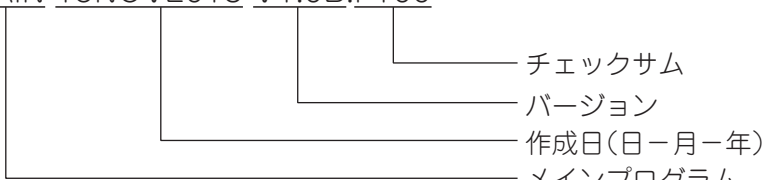
- ・文字コード切り換えの設定内容により、「°C」の「°」(度)の文字が正しく印字されないことがあります。

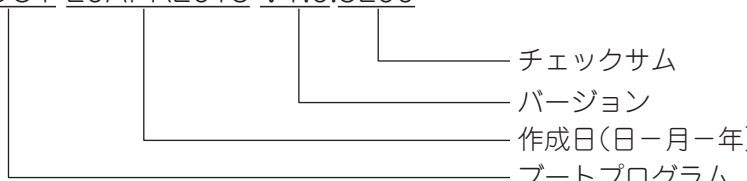
[印字条件]

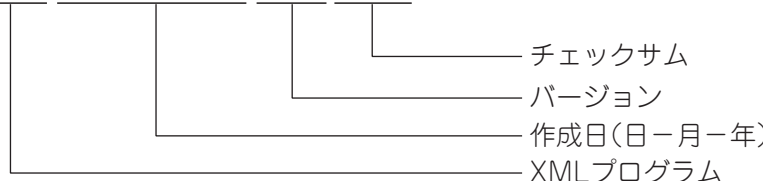
- 印字方式: ユーザー設定による
- センサー種類: 無し
- 印字速度: 4インチ/秒
- 発行枚数: 1枚
- 発行モード: ユーザー設定による

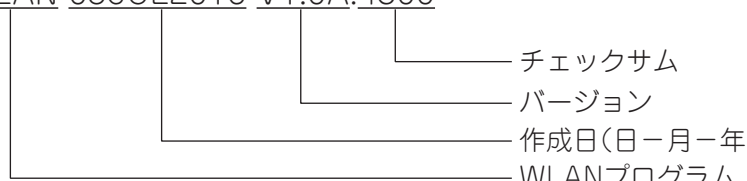
●自動自己診断印字項目

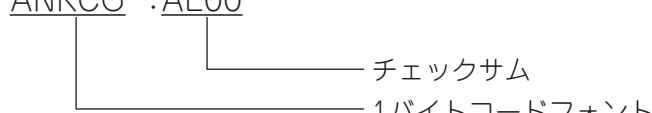
(1) PROGRAM BA410T-T ← モデル名
PRINTER S/N 2318D120024 ← プリンタシリアル番号
 (※登録されていない場合はLAN MACアドレス)

(2) MAIN 15NOV2018 V1.0B:F100

 チェックサム
 バージョン
 作成日(日-月-年)
 メインプログラム

(3) BOOT 20APR2018 V1.0:8E00

 チェックサム
 バージョン
 作成日(日-月-年)
 ブートプログラム


(4) XML 22MAY2018 V1.0:6700

 チェックサム
 バージョン
 作成日(日-月-年)
 XMLプログラム

(5) WLAN 05JUL2016 V1.0A:4300

 チェックサム
 バージョン
 作成日(日-月-年)
 WLANプログラム

(6) FONT ANKCG :AE00

 チェックサム
 1バイトコードフォント

(7) KANJI :9E00

 チェックサム
 ゴシック体・明朝体ビットマップ漢字

(8) CHINESE :4D00

 チェックサム
 中国語ビットマップ漢字

(9) FROM 128MB
FROM容量

(10) SDRAM 128MB
SDRAM容量

(11) SENSOR1 00000000.0000111

- 印字ヘッドオープンセンサー
1:ヘッドクローズ
(※ヘッドオープン状態では印字しない)
- フロントカバーオープンセンサー
1:カバークローズ
(※カバーオープン状態では印字しない)
- カッターホームポジションセンサー
0:ホームポジション外
1:ホームポジション
- 空き(0固定)
- リボン巻き取りモーターセンサー
0:スリット外
1:スリット内
- リボン送りモーターセンサー
0:スリット外
1:スリット内
- 空き(0固定)
- 剥離センサー
0:ラベルなし
1:ラベルあり
- 空き(0固定)

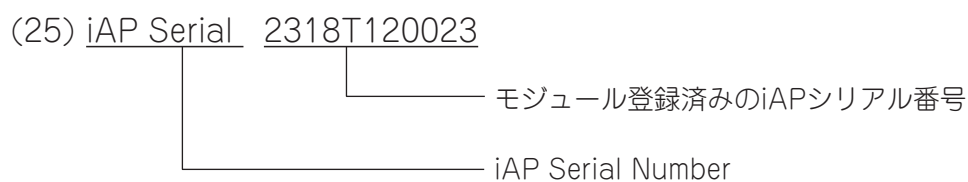
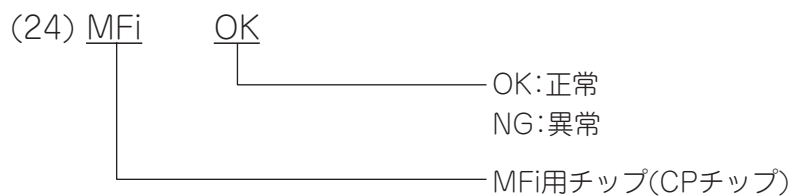
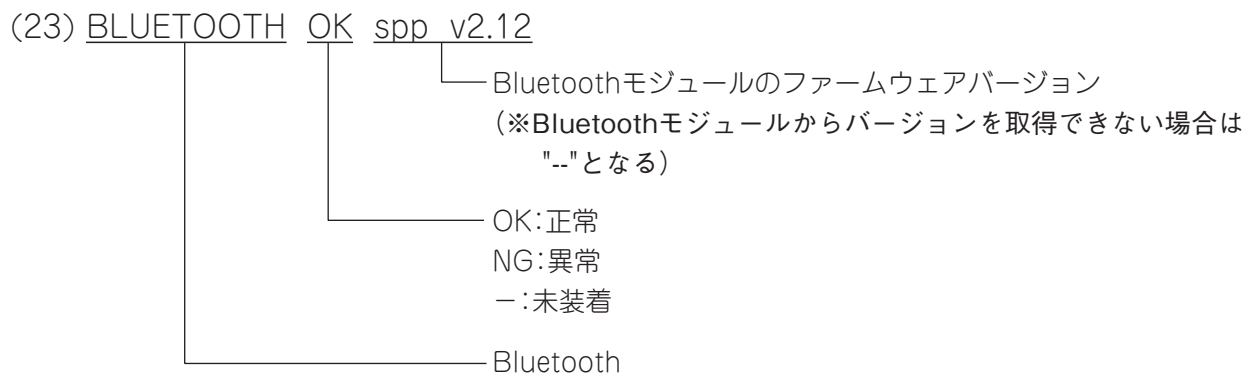
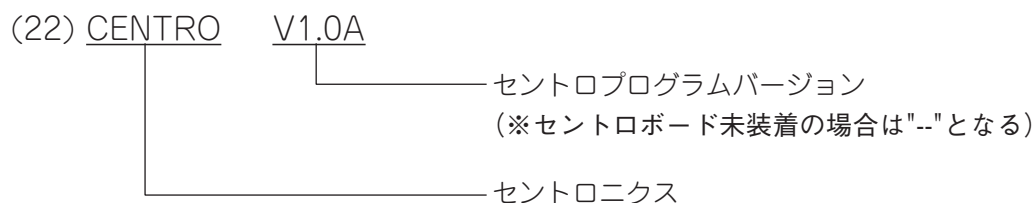
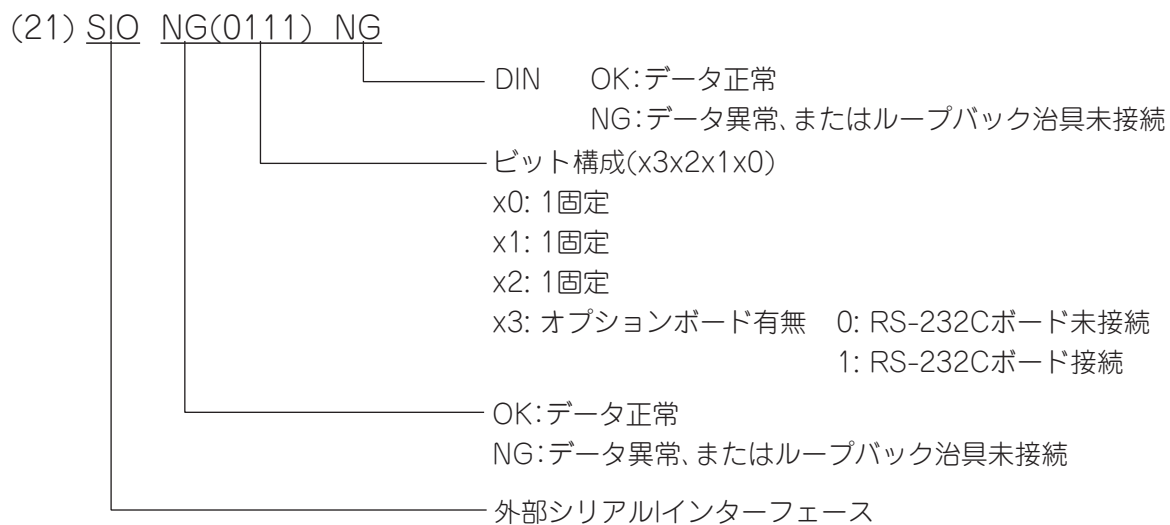
(12) SENSOR2 [H]20°C [A]22°C

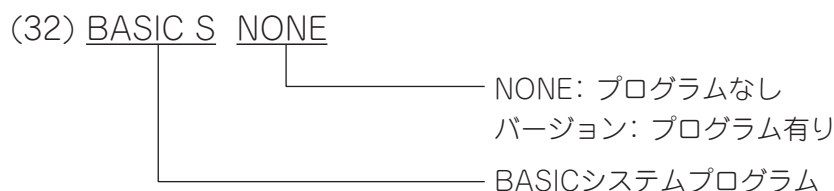
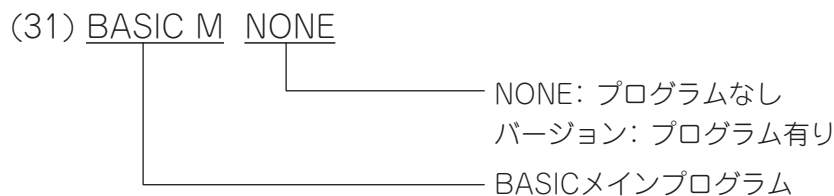
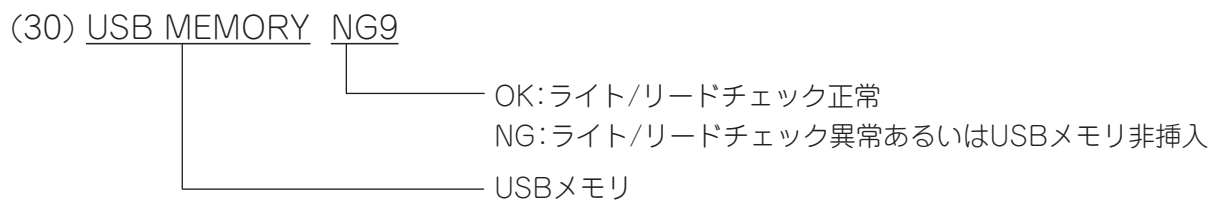
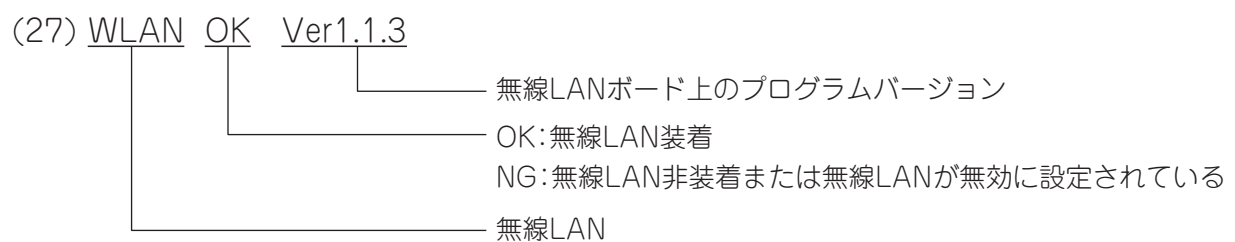
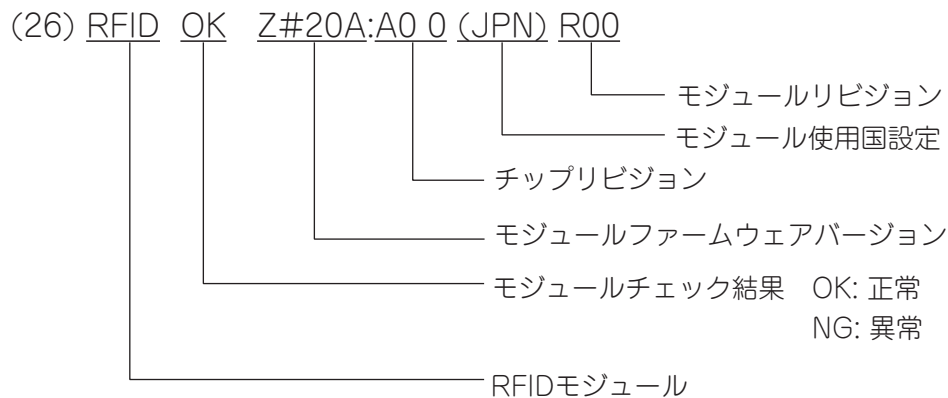
- 外気温センサステータス(0 ~ 86°C,検出不能の場合--°C)
- 印字ヘッド温度センサステータス(0 ~ 86°C)

(13) [R]4.2V [T]2.5V

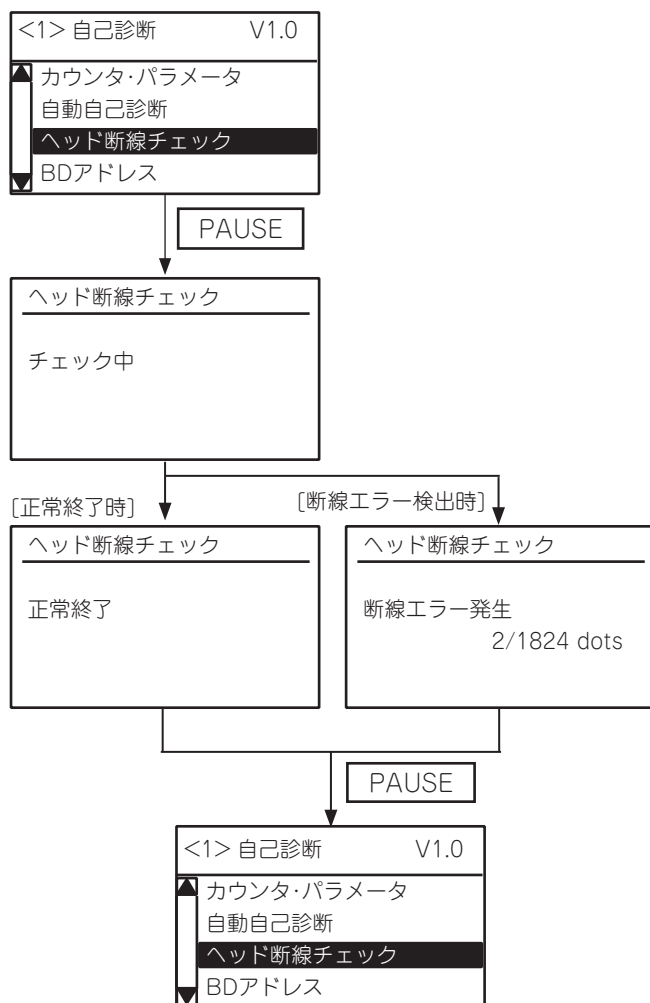
- 透過センサステータス(0.0 ~ 5.0V)
- 反射センサステータス(0.0 ~ 5.0V)

- (14) PE LV. [R]1.8V [T]2.5V
 透過センサー紙無しレベル設定値(0.0 ~ 5.0V)
 反射センサー紙無しレベル設定値(0.0 ~ 5.0V)
- (15) M THRE. [R] 1.8V
 1.9V 2.0V 2.1V 2.2V
 反射センサー手動スレッシュホールドレベル1 ~ 5(0.0 ~ 5.0V)
- (16) [T] 2.5V
 2.4V 2.3V 2.2V 2.1V
 透過センサー手動スレッシュホールドレベル1 ~ 5(0.0 ~ 5.0V)
- (17) HEAD [RANK]1 300DPI
 装着されている印字ヘッド密度
 印字ヘッド抵抗ランク(0/1)
- (18) LAN MAC 11-22-33-44-55-66
 有線LAN MACアドレス
- (19) EXP.I/O NG
 OK:データ正常
 NG:データ異常、またはループバック治具未接続
 拡張 I/O
- (20) EX.232C NG
 OK:データ正常
 NG:データ異常、またはループバック治具未接続
 内部シリアルインターフェース





(3) ヘッド断線チェック



(1) ヘッド断線チェックメニューを選択します。

(2) [PAUSE]キーを押します。

(3) ヘッド断線チェックを開始します。

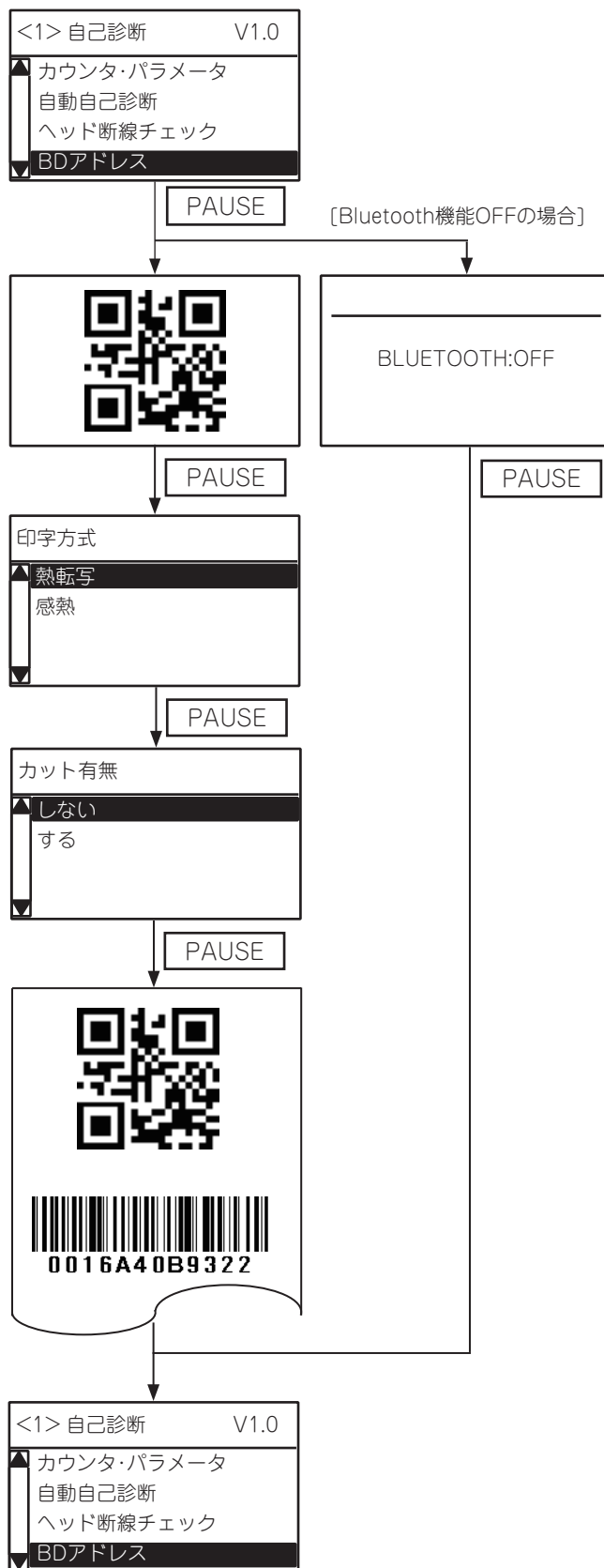
(4) 結果が表示されます。

※断線エラー時、断線ドット数を表示します。
断線ドット数／全ドット数

(5) [PAUSE]キーを押します。

(6) 自己診断メニューを表示します。

(4) BDアドレス



(1) BDアドレスメニューを選択します。

(2) [PAUSE]キーを押します。

(3) BDアドレスをQRコードで表示します。
※BDアドレスの取得に失敗した場合は、QRコードは表示されません。

(4) [PAUSE]キーを押します。

(5) [FEED]/[RESTART]キーで印字方式を選択します。

(6) [PAUSE]キーを押します。

(7) [FEED]/[RESTART]キーでカット発行の有無を選択します。

(8) [PAUSE]キーを押します。

(9) BDアドレスのQRコードとCODE128を印刷します。

(10) 自己診断メニューを表示します。

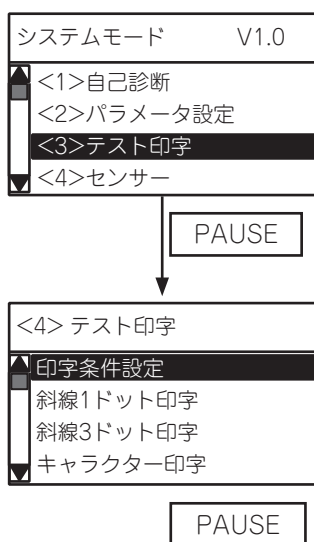
テスト印字

斜線、文字、バーコード等のテスト印字パターンを印字します。
また、テスト印字用の印字条件を設定することができます。

●テスト印字メニュー 一覧

メニュー	サブメニュー	パラメータ
テスト印字	印字条件設定	発行枚数
		印刷速度
		センサー
		印字方式
		発行タイプ
		ラベルピッチ
		紙送り
	斜線1ドット印字	
	斜線3ドット印字	
	キャラクター印字	
	バーコード印字	
	白紙印字 (何も印字せずフィードします)	
	工場出荷テスト (本メニューは選択しないでください)	
	自動印刷(透過) (本メニューは選択しないでください)	
自動印刷(反射) (本メニューは選択しないでください)		

●テスト印字操作例



(1) システムモードのテスト印字メニューを選択します。

(2) [PAUSE]キーを押します。

(3) サブメニューを選択します。

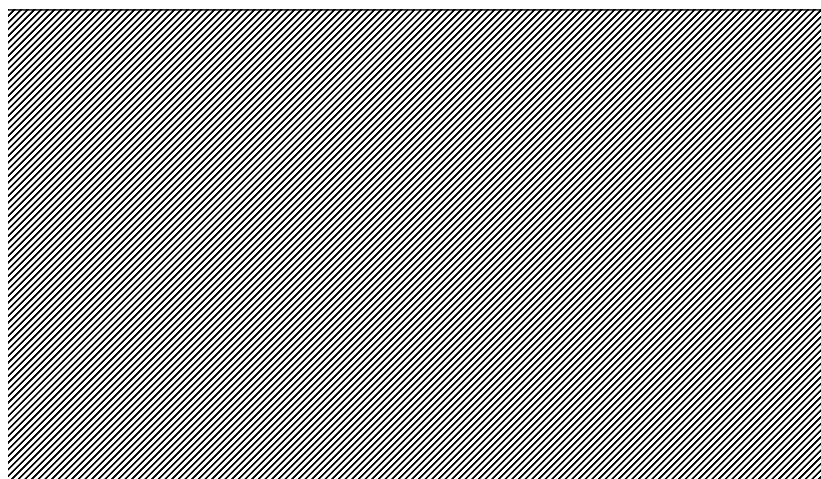
(4) [PAUSE]キーを押します。

(1)印字条件設定

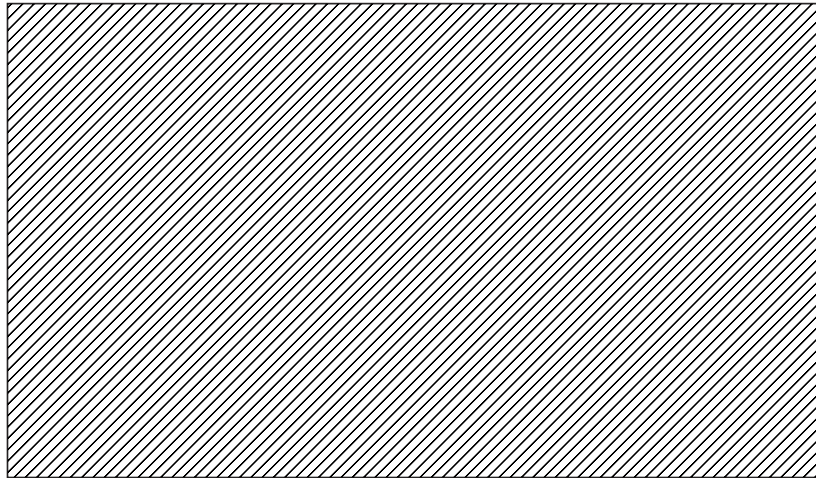
(1) 発行枚数	<ul style="list-style-type: none"> • <u>1枚</u> • 3枚 • 5枚 • 10枚 • 50枚 • 100枚 • 500枚 • 1000枚 • 5000枚
(2)印刷速度	<ul style="list-style-type: none"> • 2 ips • <u>4 ips</u> • 6 ips • 8 ips <p>※熱転写方式で印刷する場合、2 ipsを選択すると3 ipsで動作します。</p>
(3)センサー	<ul style="list-style-type: none"> • 無し： 位置検出無し • <u>透過</u>： 透過センサー • 反射： 反射センサー • 透過(手動1～5)： 透過センサー手動設定スレシヨルド • 反射(手動1～5)： 反射センサー手動設定スレシヨルド
(4)印字方式	<ul style="list-style-type: none"> • <u>熱転写</u>： 熱転写 • 感熱： 直接発色
(5)発行タイプ	<ul style="list-style-type: none"> • <u>連続</u> • カット • 剥離
(6)ラベルピッチ	<ul style="list-style-type: none"> • 5mm ～ 999mm (1mm単位) (初期値： 76mm)
(7)紙送り	<ul style="list-style-type: none"> • しない • <u>する</u>

補足

- 電源投入時の各パラメータの初期値
 - 発行枚数： 1枚
 - 印刷速度： 4 ips
 - センサー指定： 透過センサー
 - 印字方式： 熱転写方式
 - 発行タイプ： 連続発行
 - ラベルピッチ： 76mm
 - 紙送り： する
- X方向座標微調を除く各種微調パラメータは、テスト印字でも有効です。
- テスト印字中にエラーが発生した場合は、ERRORランプを点灯し、エラーメッセージを表示して発行を停止します。
- エラーは[PAUSE]キー押下で解除され、テスト印字メニューの表示に戻りますが、エラー復帰後の自動的な再発行は行いません。
- イメージバッファ長より大きなラベルサイズは指定できません。イメージバッファ長より大きな値を指定した場合は、イメージバッファ長分を印字して停止するか、エラーが発生して停止します。
- 透過センサーを指定した場合、ラベル間ギャップは3mmとして印字します。

(2)斜線1ドット印字例

(3)斜線3ドット印字例



(4)キャラクター印字例



(5)バーコード印字例



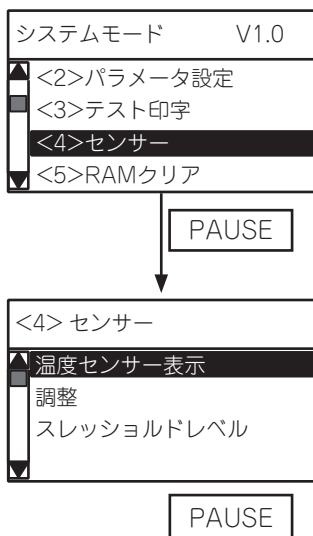
センサー

外気温度やヘッド温度の表示を行います。また、センサーで検知した用紙(または黒マーク)の電圧表示や設定を行ったり、スレッシュールド設定モードで設定したスレッシュールド(しきい値)を微調整します。

●センサーメニュー 一覧

メニュー	サブメニュー	パラメータ
センサー	温度センサー表示	ヘッド温度
		外気温度
	調整	反射センサー
		透過センサー
		紙無しレベル
	スレッシュールドレベル	反射センサー
		透過センサー

●センサー設定操作例



(1) システムモードのセンサーメニューを選択します。

(2) [PAUSE]キーを押します。

(3) サブメニューを選択します。

(4) [PAUSE]キーを押します。

(1)温度センサー表示

温度センサー表示	
ヘッド温度	20℃
外気温度	18℃

印字ヘッド温度と外気温度を表示します。

温度範囲

ヘッド温度: -20℃～ 100℃

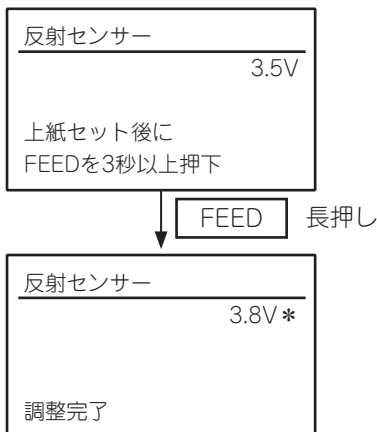
外気温度: -20℃～ 100℃

(2)調整

現在センサーが検知している電圧を表示します。

また、印字エリア検出時の電圧を反射センサーに、ギャップ部検出時の電圧を透過センサーに、用紙切れ検出時の電圧を両センサーに、それぞれ設定します。

■ 反射センサー



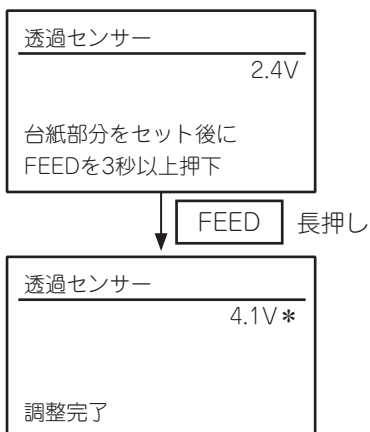
反射センサーで検知した用紙または黒マークの電圧を表示します。

反射センサーの調整:

- (1) タグ紙を反射センサーの上にセットします。この時黒マークがセンサーにかからないようにします。
- (2) [FEED]キーを3秒以上押します。
- (3) 調整が完了すると”調整完了”と電圧値の右側にアスタリスクを表示します。

設定範囲: 0.0V ~ 5.0V

■ 透過センサー



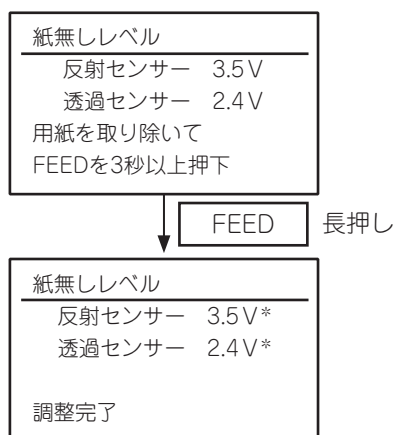
透過センサーで検知した用紙またはギャップの電圧を表示します。

透過センサーの調整:

- (1) ラベル紙からラベルをはがした台紙を透過センサーの上にセットします。
- (2) [FEED]キーを3秒以上押します。
- (3) 調整が完了すると”調整完了”と電圧値の右側にアスタリスクを表示します。

設定範囲: 0.0V ~ 5.0V

■ 紙無しレベル



反射センサーと透過センサーで検知した紙無し(ペーパーエンド)状態の電圧を表示します。

紙無しレベルの調整:

- (1) センサー上から用紙を取り除き、ペーパーエンドの状態にします。
- (2) [FEED]キーを3秒以上押します。
- (3) 調整が完了すると”調整完了”と電圧値の右側にアスタリスクを表示します。

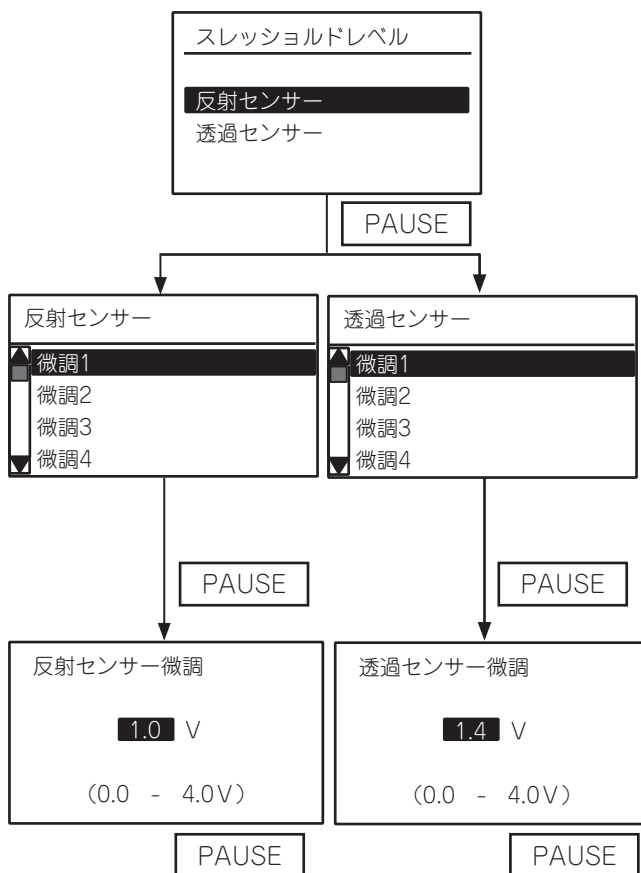
反射センサー設定範囲: 0.0V ~ 5.0V

透過センサー設定範囲: 0.0V ~ 5.0V

補足

- センサー調整中は、各センサーの状態を0.2秒毎に監視して表示します。したがって、センサーの状態が変化すると表示も変わります。
- 外気温が検出不能な場合、外気温センサー A/D値は”[A]—°C”と表示します。
- センサー故障等により調整が失敗した時は”センサーエラー”と表示し、ERRORランプを点灯します。上位画面に移るとERRORランプは消灯します。

(3)スレッシュホールドレベル



(1) スレッシュホールドを微調整するセンサーを選択します。

(2) [PAUSE]キーを押します。

(3) [FEED]/[RESTART]キーでスレッシュホールド登録番号を選択します。

- 微調1
- 微調2
- 微調3
- 微調4
- 微調5

(4) [PAUSE]キーを押します。

(5) [FEED]/[RESTART]キーでスレッシュホールドの微調値を設定します。

反射センサー設定範囲: 0.0V ~ 4.0V

透過センサー設定範囲: 0.0V ~ 4.0V

(6) [PAUSE]キーを押します。

補足

- スレッシュホールドの設定については『スレッシュホールド設定モードの機能』を参照してください。(→ P.51)
- ピーク値 - 微調値 = しきい値 となります。
しきい値がピーク値とベース値の中間値となるように設定してください。
- スレッシュホールドの微調値を0.0Vに設定した場合、初期値に補正されます。
反射センサー初期値: 1.0V
透過センサー初期値: 1.4V

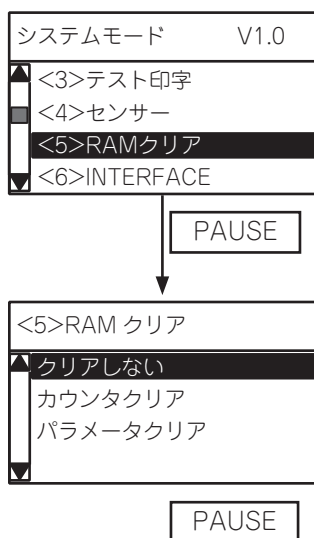
RAMクリア

メンテナンスカウンタやパラメータ設定を初期値に戻します。
メンテナンスカウンタはクリアする項目を選ぶことができます。

●RAMクリアメニュー 一覧

メニュー	サブメニュー	パラメータ
RAMクリア	クリアしない カウンタクリア	全カウンタ
		ラベル走行距離
		印字距離
		カット回数
		その他
	パラメータクリア	QMタイプ
		JAタイプ
		CNタイプ
		QQタイプ

●RAMクリア操作例



(1) システムモードのRAMクリアメニューを選択します。

(2) [PAUSE]キーを押します。

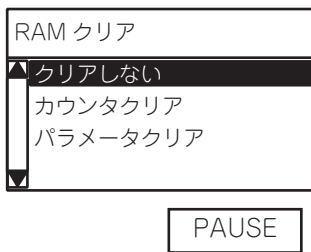
(3) サブメニューを選択します。

(4) [PAUSE]キーを押します。

補足

- RAMクリア操作では、総ラベル走行距離、センサー調整値、IPアドレス設定内容、およびフラッシュメモリーの内容は初期化しません。

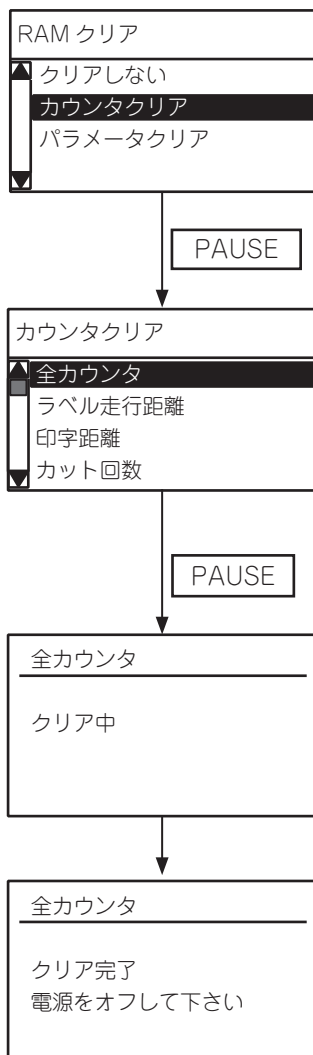
(1) クリアしない



誤ってRAMクリアモードに入ってしまった場合の、誤操作防止用選択肢です。

- (1) 「クリアしない」を選択します。
- (2) [PAUSE]キーを押します。

(2) カウンタクリア



メンテナンスカウンタの各情報をクリアします。また、クリアする対象を「全カウンタ」、「ラベル走行距離」、「印字距離」、「カット回数」、「その他」から選択することができます。

- (1) 「カウンタクリア」を選択します。
- (2) [PAUSE]キーを押します。
- (3) クリアする対象を選択します。

- 全カウンタ
- ラベル走行距離
- 印字距離
- カット回数
- その他

※それぞれのクリア項目は、次ページ参照。

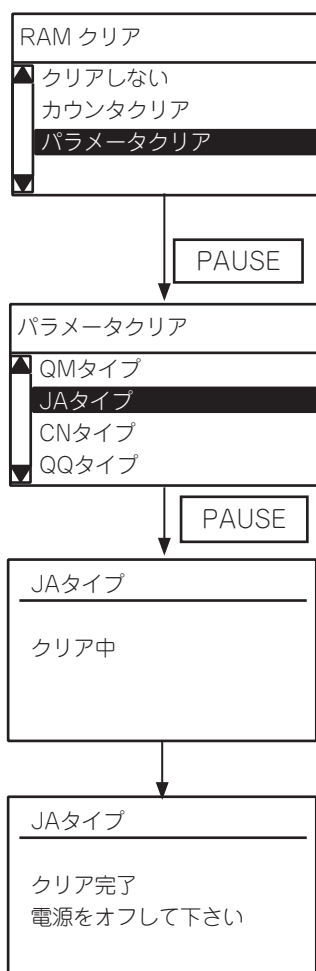
- (4) [PAUSE]キーを押します。
メンテナンスカウンタクリアを開始します。

- (5) "電源をオフして下さい"と表示されたら、プリンタの電源を切って下さい。

メンテナンスカウンタクリア項目およびクリア後の初期値

項目	初期値	全カウンタ	ラベル走行距離	印字距離	カット回数	その他
ラベル走行距離 (FEED)	0km	○	○			
印字距離 (PRINT)	0km	○		○		
カット回数 (CUT)	0回	○			○	
リボンモーター駆動時間 (RIBBON)	0時間	○				○
RS-232Cハードエラー発生回数 (232C ERR)	0回	○				○
システムエラー発生回数 (SYSTEM ERR)	0回	○				○
瞬時停電発生回数 (POWER FAIL)	0回	○				○

(3)パラメータクリア



プリンタに設定している各パラメータを、選択した仕向け地の初期値にします。

- (1) 「パラメータクリア」を選択します。
- (2) [PAUSE]キーを押します。
- (3) 「JAタイプ」を選択します。
- (4) [PAUSE]キーを押します。

お願い

- ・ JAタイプ(日本向け)以外は選択しないでください。JA以外の仕向け地を選択してRAMクリアを実行すると、JAタイプとして使用できなくなります。

- (5) ”電源をオフして下さい”と表示されたら、プリンタの電源を切って下さい。

※RAMクリア後、メンテナンスカウンタ印字の右上に仕向け地が印字されます。JAタイプであることを確認してください。

パラメータクリア後の初期値

項 目	初 期 値
<<微調値設定>>	
フィード量微調	[PC] +0.0mm [KEY] +0.0mm
カット位置(または剥離位置)微調	[PC] +0.0mm [KEY] +0.0mm
バックフィード量微調	[PC] +0.0mm [KEY] +0.0mm
印字濃度微調(転写)	[PC] +0 step [KEY] +0 step
印字濃度微調(直接発色)	[PC] +0 step [KEY] +0 step
リボントルク 標準	
リボンモータ駆動電圧微調(巻き取り側)	[PC] +0 step [KEY] +0 step
リボンモータ駆動電圧微調(送り側)	[PC] +0 step [KEY] +0 step
リボントルク 低い	
リボンモータ駆動電圧微調(巻き取り側)	[PC] +0 step [KEY] +0 step
リボンモータ駆動電圧微調(送り側)	[PC] +0 step [KEY] +0 step
X方向座標微調	+0.0mm
X方向微調方法	TYPE1
反射センサー手動スレッシュホールド微調 1～5	1.0V
透過センサー手動スレッシュホールド微調 1～5	1.4V
<<パラメータ設定>>	
頭出し	無効
自動正転待機	カッター装着時: する カッター非装着時: しない
自動正転待機位置	+0.0mm
待機動作	モード1
プレ剥離処理	しない
プレ剥離位置調整値	+0.0mm
バックフィード速度	標準
用紙測定	しない
文字コード	PC-850
0の字体	"0"スラッシュ無し
制御CODE	自動判別
剥離待ちSTATUS	無効
USB経由STATUS	無効
[FEED]キー	フィード
漢字特殊コード	TYPE1
ユーロコード	B0 (0xb0)
自動断線チェック	無効
WEBプリンタ	無効
リボンニアエンド	無効
拡張I/Oモード	TTEC仕様

項 目	初 期 値
用紙／リボン終了	即時停止
MaxiCode仕様	TYPE1
XML仕様設定	標準
印加制御(熱転写)	標準
印加制御(感熱)	標準
省電力移行時間	15分
リボントルク	標準
ベーシックインタプリタ設定	無効
ベーシックインタプリタトレース設定	無効
カットモード	TYPE1
ラベル複数枚取り設定	無効
ラベル走行距離警告設定	3200km
総ラベル走行距離警告設定	3200km
剥離トルク	R0
キーボードI/F	無効
発行制御設定	
センサー	コマンド優先
モード	コマンド優先
印字速度	コマンド優先
リボン	コマンド優先
印字方向	コマンド優先
自動ステータス応答	コマンド優先
<<表示>>	
LCD表示言語	日本語
LCD詳細設定 機種名	表示
LCD詳細設定 印刷枚数	表示
LCD詳細設定 IPアドレス	表示
コントラスト調整	40
システムモードパスワード	初期化しない
パスワード値	初期化しない
<<STORAGE AREA>>	
TrueType Font登録エリアサイズ	初期化しない
外字登録エリアサイズ	初期化しない
ベーシックファイル保存エリアサイズ	初期化しない
PCセーブエリアサイズ	初期化しない
OTF登録エリア残りサイズ	初期化しない
<<USB>>	
USBシリアル番号	無効
<<RS-232C>>	
通信速度	9600bps

項 目	初 期 値
データ長	8 bits
ストップビット	1 bit
パリティ	偶数
フロー制御	XON+READY AUTO
<<セントロ>>	
ACK/BUSY	立ち上がりエッジ
セントロリセット	有効
プラグアンドプレイ	無効
<<LAN/WLAN>>	
LAN/WLAN切替	自動
SNMP	有効
IPアドレス	初期化しない
サブネットマスク	初期化しない
ゲートウェイIPアドレス	初期化しない
ソケットポート	初期化しない
ポート番号	初期化しない
DHCP	ON
DHCPクライアントID	初期化しない
DHCPホスト名	初期化しない
無線LAN:周波数設定	DUAL BAND
無線LAN:接続設定	INFRASTRUCTURE
無線LAN:ESS ID	TOSHIBATEC
無線LAN:暗号化	無効
無線LAN:WPA認証方式	無効
無線LAN:認証方式	OPEN
無線LAN:認証方式	無効
無線LAN:暗号化キー	1
無線LAN:接続チャンネル設定	APモード
LPR	有効
<<Bluetooth>>	
動作設定	有効
テストモード	しない
デバイスニックネーム	TOSHIBA TEC BT
デバイスアドレス	初期化しない
検索設定	検索可能
接続間隔	2048
接続ウィンドウ	36
セキュリティレベル	SSP
自動再接続設定	無効
SSP認証種別	認証キー確認
認証キー確認	確認あり
<<RFID>>	
モジュールタイプ	なし
タグタイプ	なし
チャンネル	自動

項 目	初 期 値
再発行時の書込み位置調整値	+00mm
リトライ枚数	3
読取りリトライ回数	5
読取りリトライ時間	4.0
書込みリトライ回数	5
書込みリトライ時間	2.0
無線出力レベル	18
Q値	0
AGCスレッシュホールド値	0
書込み性能しきい値	0
書込み性能リトライ下限値	0
エラータグ検出	初期化しない
マルチワード書き込み	無効
測定モード	無効
測定位置	+000.0mm
書込み成功ラベル発行回数	初期化しない
書込み失敗ラベル発行回数	初期化しない
<<RTC設定>>	
バッテリーチェック	初期化しない
時刻更新タイミング	初期化しない

メンテナンスカウンタ印字以外の項目の初期値

項 目	初 期 値
<<発行条件確認>>	
センサー	透過センサー
モード	連続
印字速度	4ips
リボン	有り
印字方向	尻出し
用紙ピッチ	76.0mm
有効印字長	74.2mm
印字幅	105.7mm
用紙幅	初期化しない

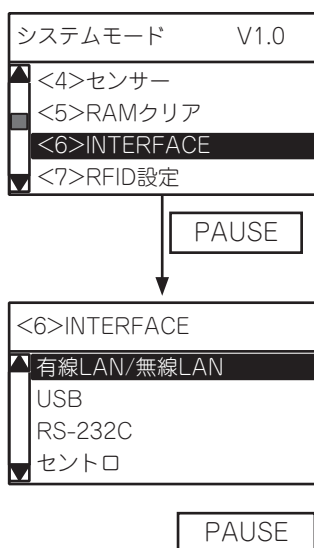
INTERFACE

インターフェース関連のパラメータ設定を行います。

●INTERFACEメニュー 一覧

メニュー	サブメニュー	パラメータ	
INTERFACE	有線LAN/無線LAN	有線/無線LAN	
		基本情報	
		IPアドレス	
		サブネットマスク	
		ゲートウェイ	
		DHCP	
		DHCPクライアントID	
		DHCPホスト名	
		ソケットポート	
		ポート番号	
		LPR	
		無線LAN	
		SNMP	
		WEBプリンタ	
		USB	USBシリアル番号
		USB経由STATUS	
	RS-232C	通信速度	
		データ長	
		ストップビット	
		パリティ	
		フロー制御	
	セントロ	ACK/BUSY	
		セントロリセット	
		プラグ&プレイ	
	拡張I/Oモード		
	BLUETOOTH	BLUETOOTH	
		テストモード	
		検索設定	
		セキュリティレベル	
		接続間隔	
		接続ウィンドウ	
		自動再接続	
		SSP認証種別	
キーボード			

●INTERFACE設定操作例



(1) システムモードのINTERFACE設定メニューを選択します。

(2) [PAUSE]キーを押します。

(3) サブメニューを選択します。

(4) [PAUSE]キーを押します。

(1) 有線LAN/無線LAN設定

(1) 有線/無線LAN	<ul style="list-style-type: none"> ・無効 ・有効(自動) ※無線LANが装着されている場合、有線LANは動作しません。 ・有効(有線LAN) ・有効(無線LAN)
(2) 基本情報	<p>ネットワーク設定に関する以下の情報を表示します。</p> <ul style="list-style-type: none"> ・IPアドレス ・サブネットマスク ・ゲートウェイアドレス ・ソケットポート有効無効 ・ソケットポート番号
(3) IPアドレス	<p>IPアドレスを表示/設定します。 (初期値: 192.168.010.020)</p>
(4) サブネットマスク	<p>サブネットマスクを表示/設定します。 (初期値: 255.255.255.000)</p>
(5) ゲートウェイ	<p>ゲートウェイアドレスを表示/設定します。 (初期値: 000.000.000.000)</p>
(6) DHCP	<ul style="list-style-type: none"> ・無効 ・有効
(7) DHCPクライアントID	<p>DHCPクライアントIDを16進数で入力します。 00 ~ 63 (64バイト)</p>

(8) DHCPホスト名	DHCPホスト名を16進数で入力します。 00 ~ 31 (32バイト)	
(9) ソケットポート	<ul style="list-style-type: none"> • 無効 • 有効 	
(10) ポート番号	ソケットポート番号を表示/設定します。 00000 ~ 65535 (初期値: 09100)	
(11) LPR	<ul style="list-style-type: none"> • 無効 • 有効 	
(12) 無線LAN	無線LANに関する以下の情報を設定します。 <ul style="list-style-type: none"> • バンド選択 • 接続モード • ESSID 	
(13) バンド選択	<ul style="list-style-type: none"> • <u>DUAL BAND</u> • 2.4GHz • 5GHz 	
(14) 接続モード	<ul style="list-style-type: none"> • AP MODE • <u>INFRASTRUCTURE</u> 	
(15) ESSID	ESSIDを16進数で入力します。 00 ~ 31 (32バイト)	
(16) SNMP	<ul style="list-style-type: none"> • 無効 • 有効 	
(17) WEBプリンタ	<ul style="list-style-type: none"> • 無効 • 有効 	WEBプリンタ機能なし WEBプリンタ機能あり

(2) USB設定

(1) USBシリアル番号	<ul style="list-style-type: none"> • <u>無効</u> • 有効 	
(2) USB経由STATUS	<ul style="list-style-type: none"> • 無効 応答なし • 有効 応答あり ※本パラメータの設定に関わらず、発行終了の自動応答は返します。	

(3) RS-232C設定

(1) 通信速度	<ul style="list-style-type: none"> • 2400 bps • 4800 bps • <u>9600 bps</u> • 19200 bps • 38400 bps • 115200 bps
(2) データ長	<ul style="list-style-type: none"> • <u>8 bits</u> • 7 bits
(3) ストップビット	<ul style="list-style-type: none"> • <u>1 bit</u> • 2 bits
(4) パリティ	<ul style="list-style-type: none"> • 無し • 偶数 • 奇数
(5) フロー制御	<ul style="list-style-type: none"> • <u>XON+READY AUTO</u> (電源ON時XON、電源OFF時XOFF出力あり) • XON+XOFF AUTO (電源ON時XON、電源OFF時XOFF出力あり) • READY/BUSY RTS (電源ON時XON、電源OFF時XOFF出力なし) • XON+XOFF (電源ON時XON、電源OFF時XOFF出力なし) • READY/BUSY (電源ON時XON、電源OFF時XOFF出力なし)

(4) セントロ設定

(1) ACK/BUSY	<ul style="list-style-type: none"> • <u>立ち上がりエッジ</u> • 立ち下りエッジ
(2) セントロリセット	<ul style="list-style-type: none"> • 無効 • 有効
(3) プラグ&プレイ	<ul style="list-style-type: none"> • 無効 • 有効 <p>※本設定はUSBのプラグ&プレイ動作には影響しません。</p> <p>※本パラメータを「有効」に設定し、ホストPCと本機をセントロニクスで接続することで自動的にプリンタドライバをホストPCにインストールします。</p> <p>※本機能は、セントロニクスの通信モードのひとつであるニブルモードで動作します。</p>

(5) 拡張I/Oモード設定

(1) 拡張I/Oモード	<ul style="list-style-type: none"> • TTEC仕様 • インライン仕様
--------------	---

(6) BLUETOOTH設定

(1) BLUETOOTH	<ul style="list-style-type: none"> • 無効 • 有効
(2) テストモード	<ul style="list-style-type: none"> • <u>しない</u> • する
(3) 検索設定	<ul style="list-style-type: none"> • 検索可能 • 検索不可 • 60秒
(4) セキュリティレベル	<ul style="list-style-type: none"> • <u>SSP</u> • LINK • OFF
(4) 接続間隔	18 ~ 4096秒 (初期値: 2048秒)
(5) 接続ウィンドウ	18 ~ 4096秒 (初期値: 36秒)
(6) 自動再接続	<ul style="list-style-type: none"> • 無効 • 有効
(7) SSP認証種別	<ul style="list-style-type: none"> • 確認無し • <u>認証キー確認</u> <p>「SSP認証種別」パラメータで「認証キー確認」を選択すると表示されます。</p> <ul style="list-style-type: none"> • 表示なし • 表示のみ • <u>確認あり</u>

(7) キーボード

(1) キーボード	<ul style="list-style-type: none"> • 無効 • KB-70
-----------	---

RFID設定

オプションのRFIDモジュールを装着した時、RFIDタグを発行するための設定をします。

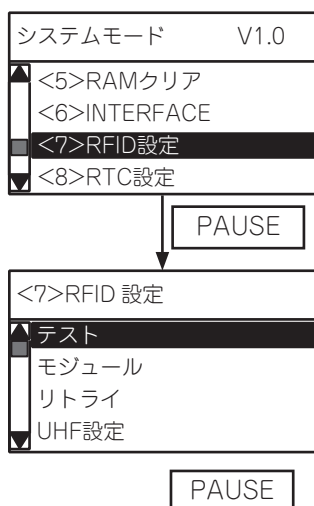
お願い

- 使用するタグ(IC、インレイ形状/サイズ)性能、温度・湿度の他、外部要因(ノイズ)等、すべての使用環境・条件において100%のエンコードを保証することはできませんので、必ず実際に使用する環境での事前確認を実施してください。エンコードに失敗した場合、横線が印字されます。

●RFID設定メニュー 一覧

メニュー	サブメニュー	パラメータ
RFID設定	テスト モジュール	ID読取り
		タイプ
		使用国
		タグ
		チャンネル
	リトライ	再発行時の位置
		リトライ枚数
		読取りリトライ
		書込みリトライ
	UHF設定	出力レベル
		Q値
		タグ性能判定
		書込み性能しきい値
		書込み性能下限
		測定モード
		測定位置
	その他	タグ検査
マルチワード書込		
	電波環境チェック	

●RFID設定操作例



(1) システムモードのRFID設定メニューを選択します。

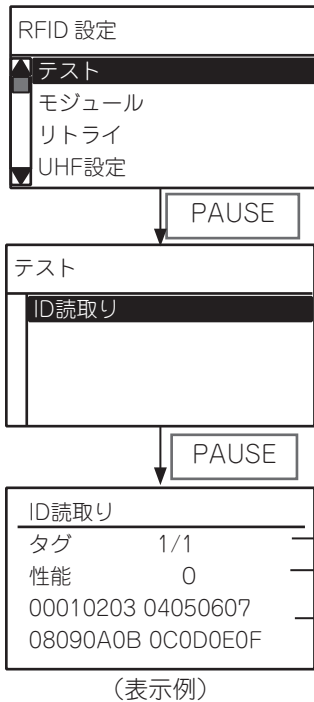
(2) [PAUSE]キーを押します。

(3) サブメニューを選択します。

(4) [PAUSE]キーを押します。

(1) テスト

(1) ID読取り	読み取り試験モードへ移行し、RFIDタグのデータを読み取ります。以降、[PAUSE]キーを押すたびに読み取り試験を行い、読み取ったデータを表示します。
-----------	---



(1) RFIDタグをプリンタにセットして、「テスト」を選択します。

(2) [PAUSE]キーを押します。

(3) 「ID読取り」を選択します。

(4) [PAUSE]キーを押します。

何枚目のタグの読取結果か/読み取ったタグの枚数(大抵は1枚)

「性能(AGC)」を10進数で表示します。

読み取ったRFIDタグのEPCエリアのEPCコードを16進数で表示します。(16桁 x 2行)

読み取りができなかった場合は、エラーメッセージを表示します。

エラーメッセージ	エラー内容
モジュールタイプ エラー	モジュール設定なし、または通信不可
使用国設定 エラー	使用国設定なし
読取りなし RFID設定かラベルを 確認して下さい。	読み取ったタグのタイプが設定と異なる
キャリアセンス未対応	利用不可能
RFID通信エラー	応答なし
読取りなし タグをセットして下 さい。	タイムアウト
その他のエラー	その他のエラー

補足

- タグの読み取りは、RFIDタグタイプ設定で指定したタグ種別のみの読み取りを行います。読み取りを行うタグの種別とRFIDタグタイプ設定のタグ種別が一致しない場合、RFIDタグの読み取りはエラーとなります。したがって、読み取りテストを行う前に、使用するRFIDタグ種別を設定してください。
- 16バイト以上のデータを読み取った場合は、先頭の16バイトのみ表示します。また、データ量が16バイト未満の場合、空きスペースは空欄で表示します。
- ICチップの間隔が狭い(ショートピッチ) RFIDタグを一度に複数枚読み取った場合、[FEED]/[RESTART]キーを押すことで各タグの読み取りデータを表示します。

(2) モジュール

(1) タイプ	<ul style="list-style-type: none"> • NONE: RFIDモジュールなし • UHF band(U4): BA704-RFID-U4-S <p style="text-align: center;">※モジュール設定の変更は、電源をOFF/ON後に有効となります。</p>
(2) 使用国	設定できませんので、使用しないでください。
(3) タグ	<p>使用するタグタイプを選択します。</p> <ul style="list-style-type: none"> • <u>NONE</u> (設定なし) • EPC C1 Gen2 <p style="text-align: center;">※RFIDタグを発行する場合は、EPC C1 Gen2を選択してください。</p>
(4) チャンネル	<p>RFIDタグへの書込みをするチャンネルを設定します。</p> <ul style="list-style-type: none"> • <u>自動</u> • 2CH: 921.0MHz • 3CH: 921.2MHz • 4CH: 921.4MHz • 5CH: 921.6MHz • 6CH: 921.8MHz • 7CH: 922.0MHz • 8CH: 922.2MHz <p>2CH～8CHに設定した場合、選択したチャンネルを固定して使用します。</p> <p>「自動」に設定した場合は、使用可能なチャンネルを下記の順で検索し、使用可能であればそのチャンネルで電波を設定します。</p> <p style="text-align: center;">2CH → 8CH → 6CH → 4CH → 3CH → 7CH → 5CH → 2CH</p>

(3)リトライ

<p>(1) 再発行時の位置</p>	<p>RFIDタグへの書き込みが失敗した場合、ここで設定した距離だけ正転／逆転フィードを行い、その後RFID書き込みの再試行(リトライ)を行います。</p> <p>-3mm以下または+3mm以上に設定されている場合のみ有効となります。</p> <p>-99 ~ +99 (mm) (1mm単位) (初期値: 0mm)</p> <p>※-:正転、+:逆転</p>
<p>(2) リトライ枚数</p>	<p>RFIDタグへの書き込みが失敗したときに再試行する枚数を設定します。書き込みを失敗したラベルにエラーパターン(横線)を印字した後、ここで設定した枚数分再試行を行います。それでも成功しなかったときは、"RFID WRITE" エラーとなり本機は停止します。</p> <p>0 ~ 255 (枚) (1枚単位) (初期値: 3枚)</p>
<p>(3) 読取りリトライ</p>	
<p>読取りリトライ回数</p>	<p>FIDタグの読み取りを行うときに再試行する回数を設定します。この回数分のリトライが完了するよりも先に読み取りリトライの制限時間が経過してしまった場合は、その時点でリトライを終了します。RFIDタグヘデータの書き込みを行う場合にもまず読み取りを行います。このときのリトライ回数も、ここで設定したパラメータを使用します。</p> <p>0 ~ 255 (回) (1刻み) (初期値: 5回)</p>
<p>読取りリトライ時間</p>	<p>RFIDタグの読み取りを行うときのリトライ制限時間を設定します。この制限時間よりも先に、設定した読取りリトライ回数分再試行を行った場合は、その時点でリトライを終了します。RFIDタグヘデータの書き込みを行う場合にもまず読み取りを行います。このときのリトライ時間も、ここで設定したパラメータを使用します。</p> <p>0.0 ~ 9.9 (秒) (0.1秒単位) (初期値: 4.0秒)</p>

(4) 書込みリトライ	
書込みリトライ回数	RFIDタグの書込みを行うときに再試行する回数を設定します。 この回数分のリトライが完了するよりも先に書込みリトライの制限時間が経過してしまった場合は、その時点でリトライを終了します。 0 ~ 255 (回) (1刻み) (初期値: 5回)
書込みリトライ時間	RFIDタグの書込みを行う時のリトライ制限時間を設定します。 この制限時間よりも先に、設定した書込みリトライ回数分再試行を行った場合は、その時点でリトライを終了します。 0.0 ~ 9.9 (秒) (0.1秒単位) (初期値: 2.0秒)

(4) UHF設定

(1) 出力レベル	無線出力レベルを設定します。 出力の適正值は、使用するRFIDタグにより異なります。通常、この設定を変える必要はありませんが、タグ種別によってこの値を変えることにより、読み書き率が向上する場合があります。 0 ~ 18 (1刻み) (初期値: 18) ※UHF band(U4) 選択時
(2) Q値	通常、この設定を変える必要はありませんが、本機内部で複数読めてしまうRFIDタグを使用する場合、Q値が0になっているとお互いのタグが干渉し、書き込めない状態となります。このようなときは、Q値を1以上に設定して下さい。(推奨値=2) また、アンテナの真上にあるRFIDタグを選択して書込みができるように、書込み性能しきい値および書込み性能下限値を設定してください。 0 ~ 15 (1刻み) (初期値: 0)
(3) タグ性能判定 (AGCスレッシュホールド設定)	RFIDタグの利得を取得し、その利得値が設定したAGCスレッシュホールドより低い場合、たとえRFIDタグへの書き込みが成立しても、そのRFIDタグをエラータグとして処理します。 0に設定した場合は、すべてのRFIDタグに書込み可能です。例えば8に設定した場合、利得が7以下のRFIDタグはエラーとし、8以上のRFIDタグにのみ書込みが可能となります。また、適正なAGCスレッシュホールド設定値は、RFIDタグの種類により異なります。 0 ~ 15 (1刻み) (初期値: 0)

<p>(4)書込み性能しきい値</p>	<p>通常、この設定を変える必要はありませんが、本機内部で複数読めてしまうRFIDタグを使用する場合、Q値を1以上に設定すると共に、本パラメータで書込み前判定用のしきい値を設定します。</p> <p>本機は、ここで設定したしきい値より小さい利得値のRFIDタグに対する書込み処理は行いません。</p> <p>本パラメータでしきい値を設定すると、利得値の高いRFIDタグ(=アンテナ上またはアンテナに近いRFIDタグ)への書込みができます。</p> <p>例えば、アンテナ上のRFIDタグの利得値が14で、アンテナ上にないRFIDタグの利得値が7のとき、しきい値を11に設定する(8～14の間の数値を設定)と、アンテナ上のRFIDタグには書込み、アンテナ上にないRFIDタグには書込みを行いません。</p> <p>この値を0に設定すると、RFIDタグの利得値に関わらず書込み処理を実行します。</p> <p>0～15 (1刻み) (初期値: 0)</p> <p>※本パラメータとタグ性能判定(AGCスレッシュホールド設定)パラメータとの違いは、タグ性能判定は書込みを行った後にRFIDタグの利得値を評価するのに対し、書込み性能しきい値設定は、まずRFIDタグを検出した時点で利得値を評価し、設定を超えなかった場合は書込み処理自体を実施しないことです。</p>
---------------------	--

(5)書込み性能下限	<p>通常、この設定を変える必要はありませんが、本機内部で複数読めてしまうRFIDタグを使用する場合で、書込み性能しきい値を使用するときには設定します。</p> <p>本機は、書込み性能しきい値設定より高い利得値を持つRFIDタグを検出できなかったとき、再度ここで指定した下限値以上のRFIDタグを検出し、その中で一番高い利得値を持つRFIDタグの利得値を新たなしきい値として使用し、書き込み処理のリトライを行います。</p> <p>0～15（1刻み）（初期値： 0）</p> <p>例えば、書込みしきい値設定が11、書き込み性能下限設定が9で、検出できたRFIDタグの利得値が10だった場合、一度目の書込み処理で検出できた利得値が書込みしきい値(11)以上でないため書込みができませんが、書込み性能下限設定(9)よりも利得値の方が大きいため、書込みしきい値を10として書込みリトライを実行します。</p> <p>利得値は毎回同じとは限りませんが、リトライ時の利得値が10以上のときは、書込みOKとなります。</p> <p>書込みしきい値設定が11、書き込み性能下限設定が9で、検出できたRFIDタグの利得値が8だった場合、一度目の書込み処理で検出できた利得値が書込みしきい値(11)以上でないため書込みができません。さらに、書込み性能下限設定(9)よりも利得値の方が小さいため、9を新たなしきい値として再度書込みのリトライを実行します。</p> <p>利得値は毎回同じとは限りませんが、リトライ時の利得値が8以下のときは、書込みNGとなります。</p> <p>書込みしきい値設定と書き込み性能下限設定を同じ値に設定すると、同じ書込みしきい値でリトライを続けることとなります。</p> <p>適正な設定値は、RFIDタグの種類により異なります。</p>
(6)測定モード	<p>このパラメータが「有効」の場合、「測定位置」パラメータで設定された量のフィードを行ってからRFIDタグへの書き込み/読み取りを実行します。また、フィード量微調値が設定されている場合は、フィード量にその値が反映されます。</p> <p>「無効」を選択すると、プリンタコマンド@003で指定された量のフィードを行ってからRFIDタグへの書き込み/読み取りを実行します。</p> <ul style="list-style-type: none"> • 無効： 測定モード無効 • 有効： 測定モード有効

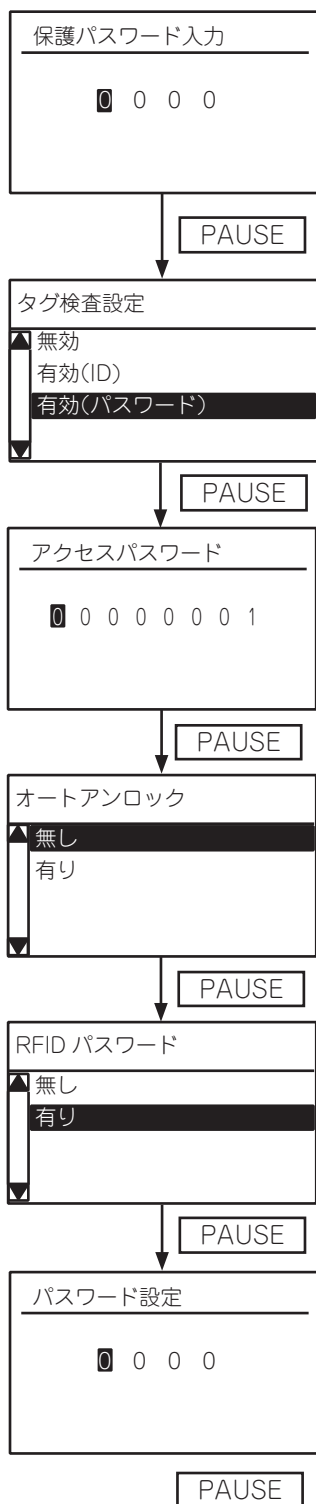
(7)測定位置	<p>「測定モード」パラメータで「有効」を選択した場合のみ、本設定が有効になります。</p> <p>RFIDタグへの最適な書き込み/読み取り位置へ移動する量を指定します。フィード量微調値が設定されていない状態で測定したときのフィード量を設定します。</p> <p>-999.9 ~ +999.9 (mm) (0.1mm単位) (初期値: 000.0mm)</p> <p>※-:正転、+:逆転</p>
---------	---

(5) その他

(1) タグ検査	<p>RFIDタグ書き込み前のエラータグ検出機能の有無を設定します。</p> <ul style="list-style-type: none"> • <u>無効</u>: エラータグ検出無効。タグ書き込み前にタグの読み取り確認を行います。その先頭のデータに関係なく書き込みを行います。 • 有効(ID): エラータグ検出有効。タグ書き込み前にタグを読み取り(GEN2タグの場合はEPCエリア)、その先頭のデータが"A5A5"になっている場合のみ書き込みを行います。 • 有効(パスワード): エラータグ検出有効。GEN2タグの場合のみ有効です。タグ書き込み前にタグのアクセスパスワードエリアを読み取り、そのデータが設定されたアクセスパスワードのデータと一致する場合のみ書き込みを行います。 <p>※詳細は、次頁の補足を参照してください。</p>
(2) マルチワード書き込み	<p>このパラメータが「無効」の場合、データを1ワード(2バイト)単位でRFIDタグへ書き込みます。</p> <p>「有効」を選択すると、2ワード(4バイト)単位で書き込みするためデータ書き込み時間が短縮されます。</p> <ul style="list-style-type: none"> • <u>無効</u>: 機能なし • 有効: 機能あり <p>※ご使用のRFIDタグがマルチワード書き込み(ブロックライト)に対応していない場合は、「無効」を選択してください。</p>

補足

タグ検査設定を不正に変えてしまうことを防ぐために、RFIDエラータグ検出設定保護パスワードを設定することができます。



(1) タグ検査設定パラメータを「有効(パスワード)」に設定している場合、保護パスワード入力画面が表示されます。

デフォルトのパスワード"0000"あるいは設定した4桁のパスワードを入力し[PAUSE]キーを押してください。

※保護パスワードが不正な場合、エラーメッセージを表示して上位画面に戻ります。

保護パスワードが正しい場合、タグ検査設定画面を表示します。

(2) 「有効(パスワード)」を選択します。

「無効」または「有効(ID)」選択時は、保護パスワード設定を無効にし、上位画面に戻ります。

(3) [PAUSE]キーを押します。

(4) アクセスパスワード入力画面が表示されたら、8桁のアクセスパスワードを入力します。

(5) [PAUSE]キーを押します。

(6) オートアンロック機能の有無を選択します。

(7) [PAUSE]キーを押します。

(8) 保護パスワードの設定有無を選択します。

- ・無し:本メニューを終了し、上位画面に移動します。
- ・有り:保護パスワード入力画面を表示します。

(9) [PAUSE]キーを押します。

(10) 4桁の保護パスワードを設定します。

(11) [PAUSE]キーを押します。

本メニューを終了し、上位画面に戻ります。

お願い

ここで設定したパスワードは、次回からタグ検査設定パラメータにアクセスするために必要となります。忘れないように必要に応じて記録しておいてください。

(6) 電波環境チェック

電波環境チェック

キャリアセンスモードに移行し、電波環境のチェックを行います。実行してから5秒間に周囲の電波を各チャンネルごとに約30回取得します。

電波環境チェック			
▲	CH	空き割合	強度
	1	0%	0000
	2	0%	0000
▼	3	0%	0000

(表示例)

①
②
③

- ① 取得したチャンネル番号
- ② 約30回のキャリアセンスのうち、該当チャンネルが使用可能であると判定された確率
100%のときは、そのチャンネルを使用している他のデバイスが存在しないことを意味します。
- ③ 電波強度
強度の数字が大きいほど、近くに強力な発信源が存在することを示します。

[FEED]/[RESTART]キーで画面スクロールができ、1CH～9CHの情報が表示されます。

[PAUSE]キーを押すと、再度電波環境チェック処理を実行します。

[FEED]キーと[PAUSE]キーを同時に押すと、終了します。

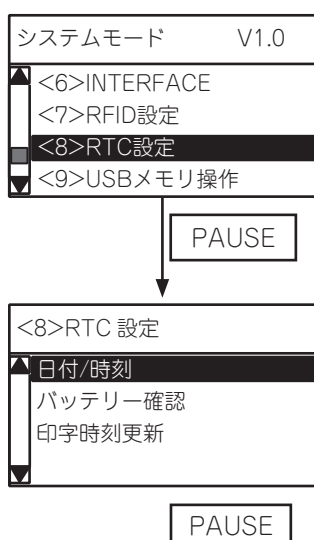
RTC設定

プリンタの内部時計であるRTC(リアルタイムクロック)の設定を行います。
本設定は、オプションのRTCモジュールを装着しているときのみ有効です。

●RTC設定メニュー 一覧

メニュー	サブメニュー
RTC設定	日付/時刻
	バッテリー確認
	印刷時刻更新

●RTC設定操作例



(1) システムモードのRTC設定メニューを選択します。

(2) [PAUSE]キーを押します。

(3) サブメニューを選択します。

(4) [PAUSE]キーを押します。

(1) 日付/時刻	<p>RTCの日付と時刻を設定します。 [FEED]/[RESTART]キーで数値を設定し、[PAUSE]キーでフィールドを移動します。</p> <div style="border: 1px solid black; padding: 5px; margin: 10px 0;"> <p>日付・時刻</p> <p>YY/MM/DD 00 00 00 — 年・月・日</p> <p>hh:mm:ss 00 00 00 — 時・分・秒</p> </div>
-----------	---

<p>(2) バッテリー確認</p>	<p>バッテリーの残量チェック機能の有効・無効を設定します。 「有効」を選択すると、バッテリーの残量が少なくなった時に”ローバッテリー”を表示します。</p> <ul style="list-style-type: none"> • 無効: バッテリー残量確認を行わない • 有効: バッテリー残量確認を行う
<p>(3) 印刷時刻更新</p>	<p>印刷中、日付と時刻のデータをどのタイミングで更新するのかを設定します。</p> <ul style="list-style-type: none"> • <u>バッチ</u>毎: 印刷ジョブの最初の頁を印刷するときにリアルタイムクロックのデータを読み取るため、同一ジョブ内のすべての頁に同じ時刻が印刷されます。 • ページ毎: 各頁の印刷開始時にリアルタイムクロックのデータを読み取るため、実際の印刷時刻が印刷されます。

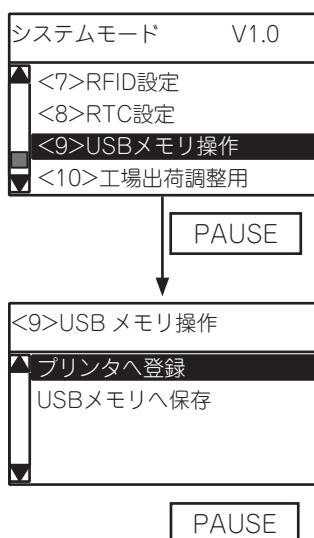
USBメモリ操作

USBメモリからプリンタファームウェアをプリンタにコピーしたり、プリンタからファームウェア、登録エリア情報、パラメータ情報をUSBメモリへコピーすることができます。

●USBメモリ操作メニュー 一覧

メニュー	サブメニュー
USBメモリ操作	プリンタへ登録
	USBメモリへ保存

●USBメモリ操作例



(1) システムモードのUSBメモリ操作メニューを選択します。

(2) [PAUSE]キーを押します。

(3) サブメニューを選択します。

(4) [PAUSE]キーを押します。

(1) プリンタへ登録	<p>USBメモリに保存されている情報をプリンタ内にコピーします。</p> <ul style="list-style-type: none"> ・<u>コピーデータ</u>: ファームウェア(BOOT/MAIN/CG/KANJI/HTML)、登録エリア情報、パラメータ情報を含んだ1つのファイル(*.DAT形式) ファイルはバイナリ形式で、「USBメモリへ保存」を実行した際に作成されます。
	<p>保存する項目を選択後、USBメモリ内のファイル選択画面が表示されます。</p> <div style="border: 1px solid black; padding: 5px; margin: 10px 0;"> <p>プリンタへ登録</p> <ul style="list-style-type: none"> ▲ BA400T-T1105_DC.DAT BA400T-T1106_DC.DAT BA400T-T1107_DC.DAT ▼ BA400T-T1108_DC.DAT </div> <p>(表示例)</p>

<p>(1) プリンタへ登録 (前頁からのつづき)</p>	<p>[FEED]/[RESTART]キーでファイルを選択し、[PAUSE]キーで決定すると確認画面が表示されます。 確認画面表示後、USBメモリからファイルを読み込みます。</p> <p>※機種固有のデータはコピーされません。 ※他機種用のコピーデータを登録しようとする、パラメータ情報のみが読み込まれます。その場合、本機で未対応のパラメータ項目は適用されません。また、同じパラメータでも設定内容が異なることがあります。 ※エラーが発生した時は、エラーメッセージを表示し、その後の再試行は行いません。エラーメッセージについては、補足を参照してください。</p>
<p>(2) USBメモリへ保存</p>	<p>プリンタの情報を、USBメモリに保存します。</p> <ul style="list-style-type: none"> • <u>データコピー</u>: ファームウェア、登録エリア情報、パラメータ情報 <p>項目を選択後、確認画面が表示されます。 確認画面表示後、USBメモリに保存します。</p> <p>保存する際は、以下のような名前のファイルを作成します。既に同名のファイルがUSBメモリ内にあった場合は上書きされます。</p> <ul style="list-style-type: none"> • (300dpi印字ヘッド搭載の場合) /ATA0/SYSTEM/BA400T-T1105_DC.DAT <p>※エラーが発生した時は、エラーメッセージを表示し、その後の再試行は行いません。エラーメッセージについては、次頁補足を参照してください。</p>

補足

USBメモリ操作時にエラーが発生した場合は、次のようなエラーメッセージを表示します。

エラーメッセージ	エラー内容
フォーマットエラー 設定を確認して下さい	フォーマットエラーまたはメモリ未装着
メモリ書き込みエラー 書き込みデータや設定 を確認して下さい	書き込みエラー
メモリ読み込みエラー メモリ内のデータや 設定を確認して下さい	読み込みエラー
メモリオーバー メモリの容量を空けて 下さい	空き容量不足
該当ファイル無し メモリ内のデータや 設定を確認して下さい	該当ファイル無し
その他のエラー	その他のエラー

※空き容量不足状態でも、残容量やUSBメモリの状態によっては書き込みエラーが発生することがあります。

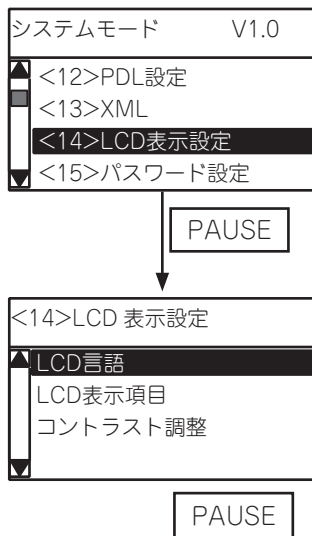
LCD表示設定

本機のLCD表示設定をします。

●LCD表示設定メニュー 一覧

メニュー	サブメニュー
LCD表示設定	LCD言語
	LCD表示項目
	コントラスト調整

●LCD表示設定操作例



(1) システムモードのLCD表示設定メニューを選択します。

(2) [PAUSE]キーを押します。

(3) サブメニューを選択します。

(4) [PAUSE]キーを押します。

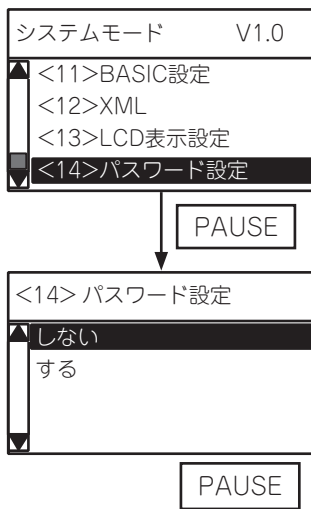
(1)LCD言語	<ul style="list-style-type: none"> • 英語 • ドイツ語 • フランス語 • オランダ語 • スペイン語 • <u>日本語</u> • イタリア語 • ポルトガル語 • 中国語 • 韓国語 • トルコ語 • ポーランド語 <p style="text-align: center;">※オンラインモード以外では、「日本語」を選択した時は日本語で表示します。それ以外の言語を選択した時は、英語で表示します。</p>	
(2)LCD表示項目	<p>次の各項目のLCD表示・非表示を選択します。</p> <ul style="list-style-type: none"> • 機種名 • 印刷枚数 • IPアドレス 	
	(3)機種名	<ul style="list-style-type: none"> • 非表示 • <u>表示</u>
	(4)印刷枚数	<ul style="list-style-type: none"> • 非表示 • <u>表示</u>
	(5)IPアドレス	<ul style="list-style-type: none"> • 非表示 • <u>表示</u>
(6)コントラスト調整	<p>•24 ~ 50 (2刻み) (初期値: 40)</p>	

パスワード設定

システムモードとユーザーモードにアクセスするためのシステムパスワードを設定することができます。

システムパスワードを有効にすると、次回システムモードとユーザーモード起動時にパスワード入力画面を表示します。

●パスワード設定操作例



(1) システムモードのパスワード設定メニューを選択します。

(2) [PAUSE]キーを押します。

(3) サブメニューを選択します。

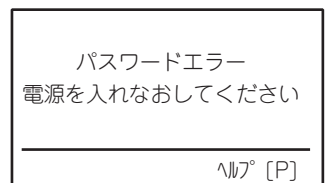
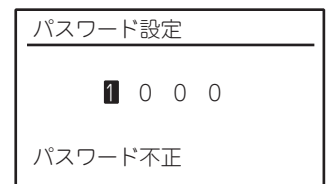
(4) [PAUSE]キーを押します。

(1)パスワード設定	<ul style="list-style-type: none"> ・ <u>しない</u> ・ する
(2)パスワードの設定	<p>「パスワード設定」パラメータで「する」を選択すると、設定画面が表示されます。</p> <ul style="list-style-type: none"> ・ 0000 ~ FFFF (初期値:1234) <p>4桁のパスワードをひと桁ずつ16進数で入力します。 [FEED]/[RESTART]キーで値を設定し、[PAUSE]キーでフィールドを移動します。</p>



補足 次回システムモードとユーザーモード起動時

- ・ パスワードを間違った時
→ “パスワード不正”というエラーメッセージを表示します。
- ・ パスワードを3回連続して間違った時
→ プリンタがロックします。
電源を入れ直してください。



日常のお手入れ

いつもきれいな印字が得られるように、定期的(用紙またはリボン交換ごと)に本機の清掃を行ってください。

特に印字ヘッドやプラテンには汚れがつきやすいので、次の手順で清掃してください。



警告

- ・ 水を直接かけたり、多量に水分を含んだ布で清掃しないこと
内部に水が入ると、火災・感電の恐れがあります。



注意

- ・ 電源スイッチをOFFにし、電源プラグをコンセントから抜くこと
電源がON状態で清掃すると、火災・感電の原因となることがあります。
- ・ シンナーやベンジン、可燃性ガスを使用したクリーナーなどで本機を清掃しないこと
火災の原因となることがあります。
- ・ トップカバーやリボンカバーは後方へ倒すよう全開にすること
中途半端な状態で開けておくと勝手に閉まり、けがの原因となることがあります。
- ・ 印字直後は、印字ヘッドおよびその周辺部に手を触れないこと
火傷の原因となることがあります。
- ・ 左右のトップカバー固定フックに手などをぶつけないこと
けがの原因となることがあります。

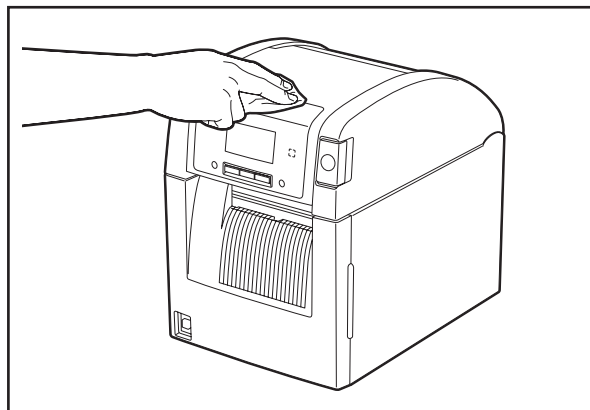
カバーを清掃する

1 電源スイッチをOFFにし、電源プラグをコンセントから抜きます。

2 カバーの汚れは、乾いた柔らかい布で拭き取ります。
特に汚れが目立つ部分は、少量の水を含ませた柔らかい布で拭き取ります。

お願い

- ・ シンナーやベンジンなどの薬品類は、絶対に使用しないでください。カバーの変色の原因となります。
また、プラスチック部品の破損の原因となります。



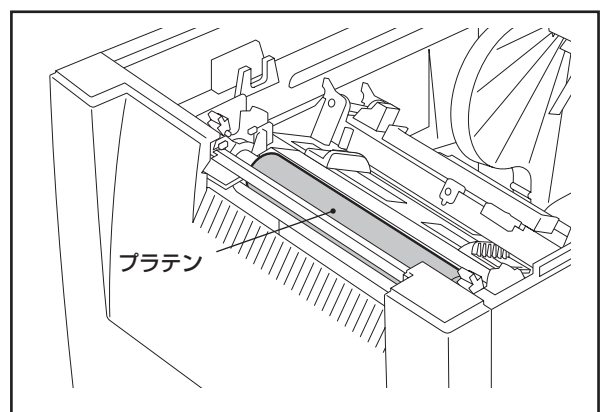
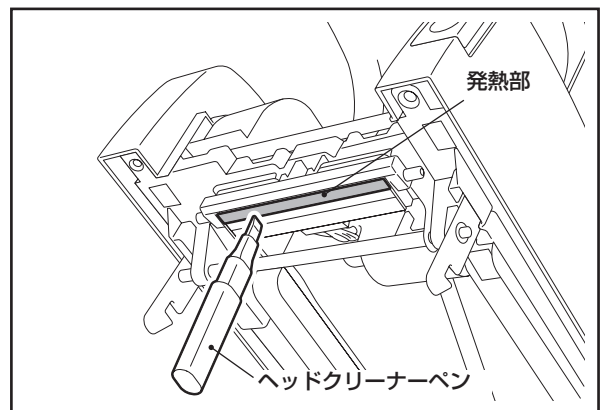
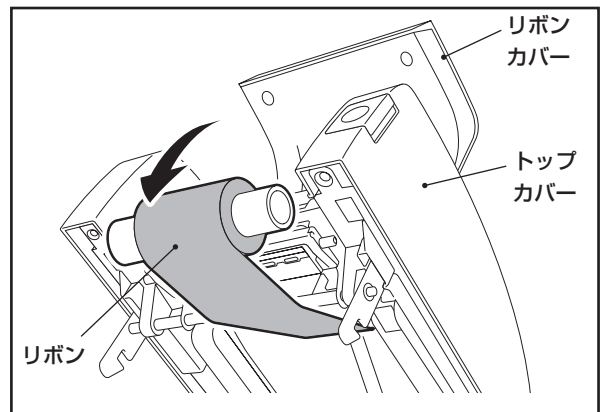
印字ヘッド／プラテンを清掃する

- 1 電源スイッチをOFFにし、電源プラグをコンセントから抜きます。
- 2 トップカバー開放ボタンを押し、トップカバーを後方へ静かに倒すように全開にします。
- 3 リボンがセットされているときは、リボンを取り外します。
- 4 印字ヘッドの発熱部（網掛け部分）の汚れは、付属のヘッドクリーナーペンで拭き取ります。

補足

- ヘッドクリーナーペンはお買い上げの販売店へご注文ください。(→ P.163)

- 5 プラテンの汚れは、乾いた柔らかい布で拭き取ります。



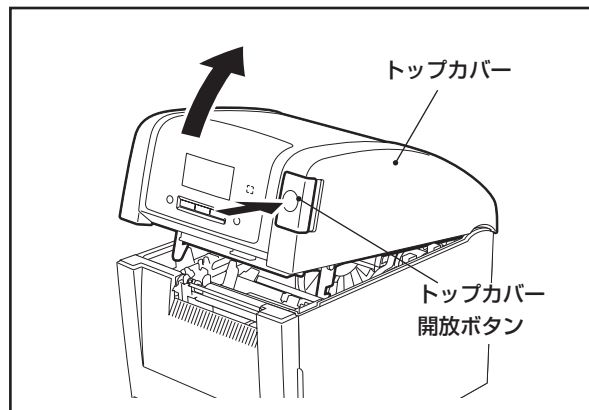
お願い

- 印字ヘッドやプラテンを鋭利なもので傷つけないでください。印字不良や故障の原因となります。
- シンナーやベンジンなどの薬品類は、絶対に使用しないでください。印字不良や故障の原因となります。
- 印字ヘッドの発熱部に直接手を触れないでください。静電気により、印字ヘッドが破損することがあります。
- 使用する用紙の加工方法や裁断の状態によっては紙粉が発生しやすい場合があります、その紙粉が印字ヘッドに付着してドット抜け(白スジ)が発生することがあります。紙粉によるドット抜け(白スジ)は、印字ヘッドを清掃してもすぐに再発することがあります。このような場合には、用紙メーカーにお問い合わせください。

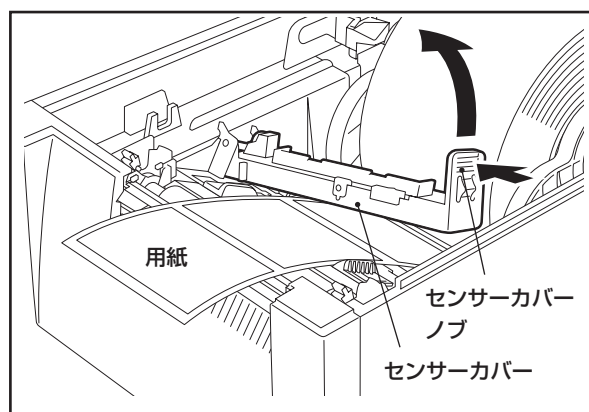
用紙検出センサーを清掃する

1 電源スイッチをOFFにし、電源プラグをコンセントから抜きます。

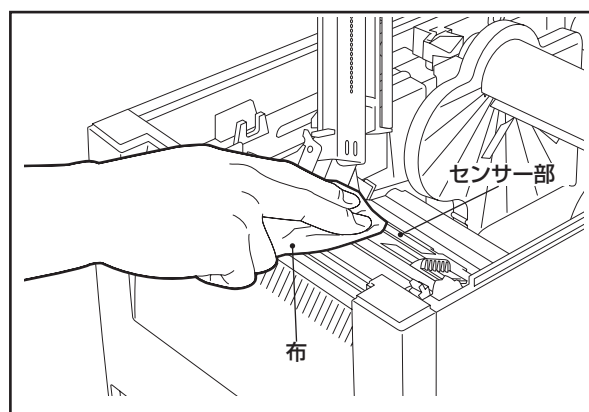
2 トップカバー開放ボタンを押し、トップカバーを後方へ静かに倒すように全開にします。



3 用紙がセットされているときは、センサーカバーノブをつまみ、左に押しながら引き上げてセンサーカバーを左側に全開にし、用紙を清掃の邪魔にならない所に移動します。



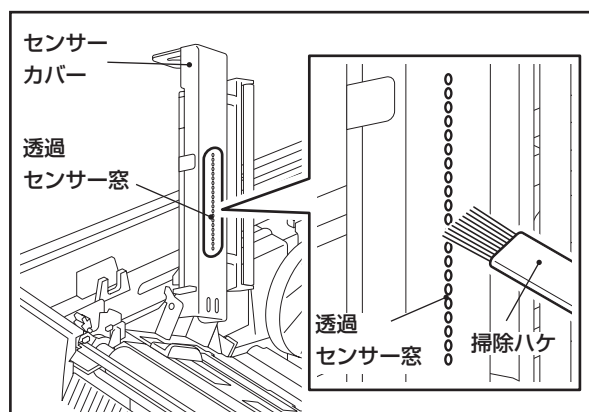
4 下側の反射センサーおよび透過センサー上の紙粉やホコリは、乾いた柔らかい布で拭き取ります。



5 センサーカバー裏側の透過センサー窓のホコリは、市販の清掃ハケで取り除きます。

お願い

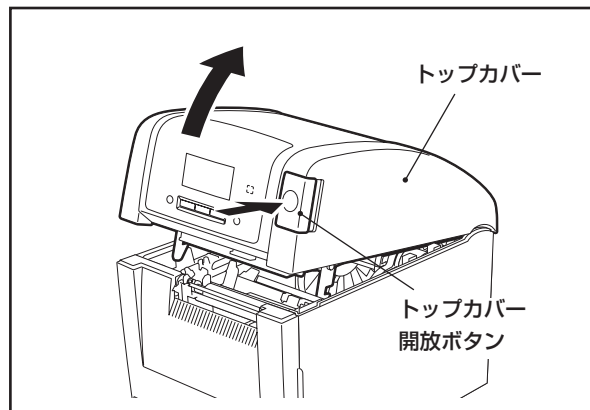
- シンナーやベンジンなどの薬品類は、絶対に使用しないでください。センサー不良や故障の原因となります。



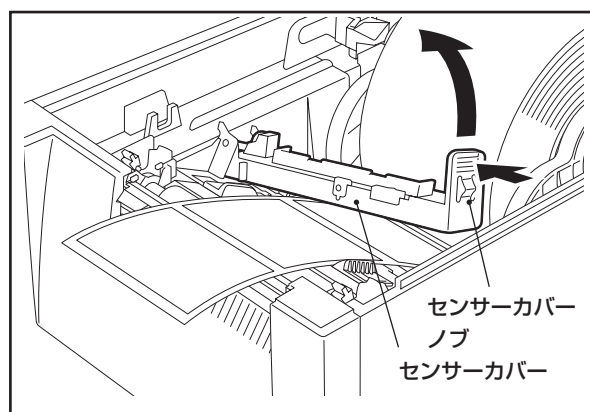
用紙収納部を清掃する

1 電源スイッチをOFFにし、電源プラグをコンセントから抜きます。

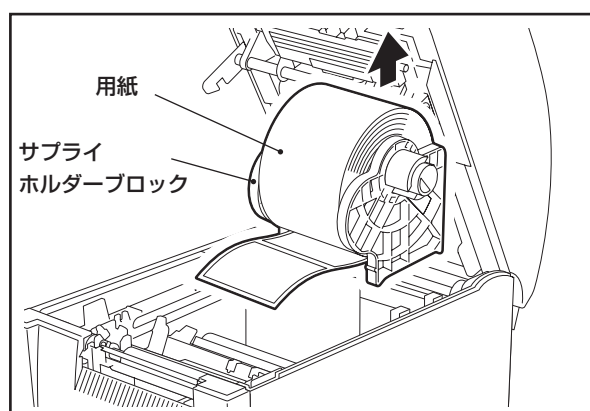
2 トップカバー開放ボタンを押し、トップカバーを後方へ静かに倒すように全開にします。



3 用紙がセットされているときは、センサーカバーノブをつまみ、左に押しながら引き上げてセンサーカバーを左側に全開にします。



4 サプライホルダーブロックごと用紙を取り出します。



5 用紙収納部の紙粉やホコリは、少量の水を含ませた柔らかい布で拭き取ります。



カッター (オプション) を清掃する



注意

- ・ カッターの刃に直接触れないでください。けがの原因となることがあります。

- 1 電源スイッチをOFFにし、電源プラグをコンセントから抜きます。
- 2 カッターモジュールカバーを開き、カッターユニットの化粧ネジを緩めます。

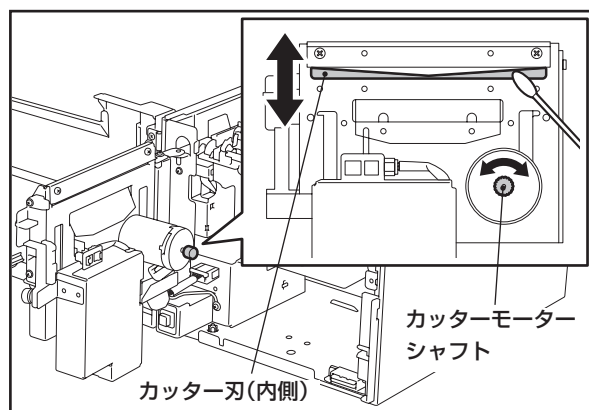
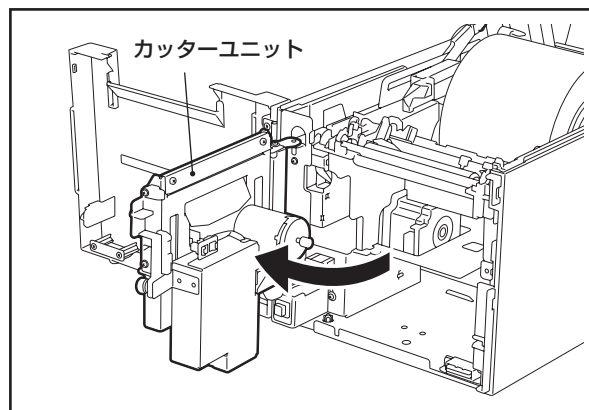
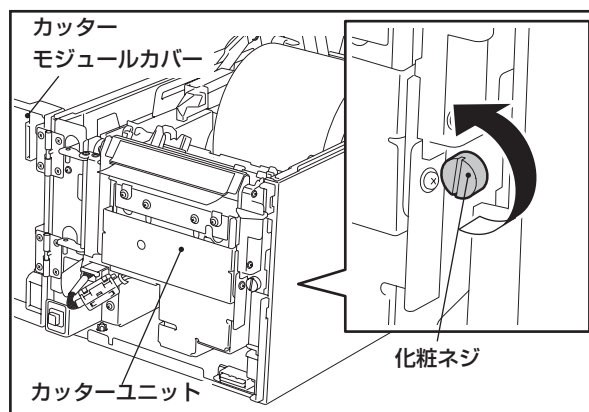
お願い

- ・ カッターモジュールカバーが開けにくい場合は、カバー持ち手の下の方を持って開けてください。

- 3 カッターユニットを開きます。もし用紙が詰まっていたら取り除きます。

- 4 手でカッターモーターシャフトを回すとカッターの刃が上下に動きます。清掃できる位置までカッターの刃を動かしてください。

- 5 カッターの刃の内側と外側を、無水エタノールで湿らせた柔らかい布または綿棒で拭きます。



剥離モジュール(オプション)を清掃する

1 電源スイッチをOFFにし、電源プラグをコンセントから抜きます。

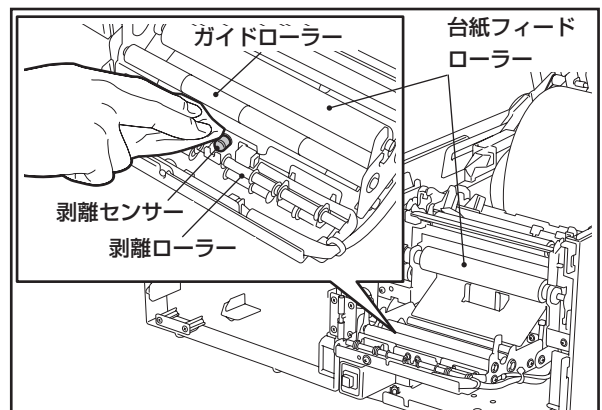
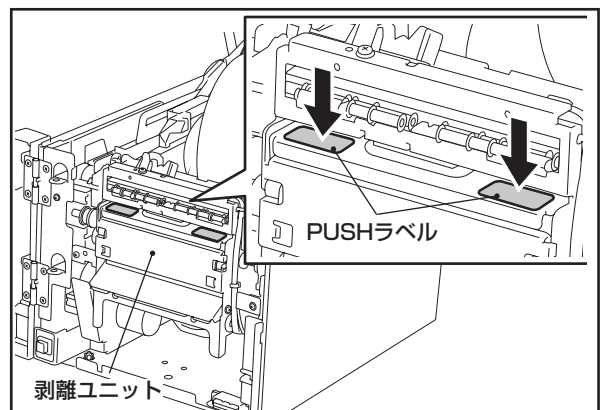
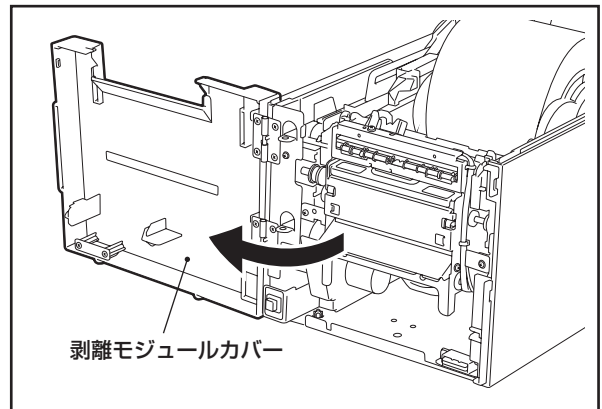
2 剥離モジュールカバーを開きます。

お願い

- 剥離モジュールカバーが開けにくい場合は、カバー持ち手の下の方を持って開けてください。

3 剥離ユニットオープンレバーのPUSHラベル部分を押し下げて剥離ユニットを開きます。もし用紙が詰まっていたら取り除きます。

4 台紙フィードローラー、ガイドローラー、剥離ローラーを無水エタノールで湿らせた柔らかい布で拭きます。また、剥離センサーに紙粉やホコリが付いている場合、市販のOAエアクリーナーで取り除きます。



困ったときは

ご使用中に不具合が生じたときは、次の点を調べてください。

万一、本機の機能が回復しない場合は、電源スイッチをOFFにしてコンセントから電源プラグを抜き、お買い上げの販売店またはサービス担当にご相談ください。

エラーメッセージについて

エラーメッセージが表示したときは、その内容に従って処置してください。

エラー原因に対する処置を行って[RESTART]を押すと、エラーは解除されます。

表示	原因	処置
紙送りエラー	用紙が正しくセットされていない。	用紙を正しくセットしてください。 (→ P.30)
	発行中に紙詰まりが発生した。	詰まっている用紙を取り除き、用紙をセットし直して[RESTART]を押してください。(→ P.153)
	用紙が正しく紙送りされていない。	用紙をセットし直し、[RESTART]を押すと続きが印字されます。(→ P.30)
	プログラムで指定している用紙と違うサイズ of 用紙をセットしている。	指定しているサイズの用紙をセットし、[RESTART]を押してください。
	反射センサーが黒マークを検出していない。	反射センサーの位置調整を行ってください。(→ P.37) 位置が正しいときは、センサーレベルの調整またはスレッシュホールドの設定を行ってください。(→ P.107) 再発する場合は電源をOFFにし、サービス担当にご連絡ください。
	透過センサーがラベル間のすき間を検出していない。	透過センサーの位置調整を行ってください。(→ P.38) 位置が正しいときは、センサーレベルの調整またはスレッシュホールドの設定を行ってください。(→ P.107) 再発する場合は電源をOFFにし、サービス担当にご連絡ください。
	プログラムのセンサー指定と違う種類の用紙をセットしている。	指定しているセンサーに適した用紙をセットし、[RESTART]を押してください。
	サイズやセンサー指定の異なる用紙をセットして、[FEED]を操作した。	指定しているサイズやセンサーに適した用紙をセットし、[RESTART]キーを押してください。
	黒マークとラベル間ギャップの両方がある用紙を使用し、自動用紙測定を、「用紙測定」の設定が「有効:両方」または「有効:両方+逆転」で行った。	黒マークとラベル間ギャップの両方がある用紙を使用して自動用紙測定を行う場合は、「用紙測定」の設定を、「有効:反射」または「有効:反射+逆転」のいずれかに指定してください。(→ P.63)
	剥離発行したラベルが剥離台に出てこない。	用紙をセットし直し、[RESTART]をしてください。

表示	原因	処置
紙がありません	用紙が終了した。	新しい用紙をセットし、[RESTART]を押すと続きが印字されます。(→ P.30)
	用紙がセットされていない。	用紙を正しくセットしてください。(→ P.30)
	用紙センサーの検出レベルが用紙と合っていない。	使用する用紙を使ってセンサー調整を行ってください。(→ P.107)
リボンエラー	リボン駆動部のセンサーが故障している。	電源をOFFにしてサービス担当にご連絡ください。
	リボンがプリンタ内部で詰まった。	リボンをセットし直し、[RESTART]を押すと続きが印字されます。(→ P.40)
	リボンが正しくセットされていない。	リボンを正しくセットしてください。(→ P.40)
	リボンが終了した。	新しいリボンをセットし、[RESTART]を押すと続きが印字されます。(→ P.40)
	リボンが途中で切れた。	切れたリボンを貼り合わせてセットし直し、[RESTART]を押すと続きが印字されます。(→ P.154)
ヘッドオープン	トップカバーが確実に閉まっていない。 (ERRORランプは点灯しません)	トップカバーを確実に閉めてください。(→ P.33)
	トップカバーが閉まっていない状態で用紙を発行または紙送りしようとした。	トップカバーを確実に閉め、[RESTART]を押すと続きが印字されます。(→ P.33)
サーマルヘッドエラー	印字ヘッドの発熱体の一部が断線している。	電源をOFFにし、サービス担当にご連絡ください。
ヘッド異常加熱	印字ヘッドの使用温度の上限に達した。	電源スイッチをOFFにし、温度が下がるまでしばらくお待ちください。 再発する場合は電源をOFFにし、サービス担当にご連絡ください。
カバーオープン	フロントカバーを開けたまま発行または紙送りしようとした。	前カバーを確実に閉め、[RESTART]を押すと続きが印刷されます。
通信エラー	通信エラーが発生した。	電源スイッチをOFF/ONするか、[RESTART]を押してください。 再発する場合は電源をOFFにし、サービス担当にご連絡ください。
メモリ書込エラー	書き込みエラーが発生した。	電源スイッチをOFF/ONし、再度書き込みを行ってください。 再発する場合は電源をOFFにし、サービス担当にご連絡ください。

表示	原因	処置
フォーマットエラー	フォーマットエラーが発生した。	電源スイッチをOFF/ONし、再度フォーマットを行ってください。 再発する場合は電源をOFFにし、サービス担当にご連絡ください。
メモリーオーバー	空き容量が足りなくて登録できない。	電源スイッチをOFF/ONしてください。 再発する場合は電源をOFFにし、サービス担当にご連絡ください。
パスワードエラー	パスワードの入力を3回連続で間違えた。	システム管理者にご連絡ください。
ローバッテリー (RTC装着時)	RTC(リアルタイムクロック)のバッテリー電圧が低下している。	電源をOFFにしてサービス担当にご連絡ください。(→次頁の※3)
カッターエラー (カッターモジュール装着時)	カッター内部で紙詰まりが発生した。	詰まっている用紙を取り除き、用紙をセットし直して[RESTART]を押すと続きが印字されます。 (→ P.153)
	カッターモジュールカバーが開いている	カッターモジュールカバーを確実に閉めてください。
RFIDエラー (RFIDキット装着時)	RFIDモジュールとの通信ができない。	電源をOFFにし、サービス担当にご連絡ください。
RFID書き込みエラー (RFIDキット装着時)	RFID書き込みがリトライ回数連続して失敗した。	<ol style="list-style-type: none"> [RESTART]キーを押すと、次のラベルのRFID書き込みを行います。 再発する場合は、電源をOFFにして次の確認・調査を行ってください。 <ul style="list-style-type: none"> RFIDタグと本機RFIDアンテナの位置関係を確認し、書き込みできない位置にある場合、発行ソフトウェア側にてRFID発効前書き込みフィード量設定コマンドを使用して調整してください。 RFIDキットの対応RFIDタグの種類と、使用するRFIDタグの種類が違ってないか確認してください。 RFID書き込みリトライ回数/時間を増やしてください。 RFID書き込みリトライ位置微調値を±3mm以上に設定し、リトライを有効にしてください。
エラーコマンド 例 コマンドエラー PC001:0A00,0300,2,2,A,00.	最大42文字の英・数・記号が表示したときは、コマンドエラーが発生している。	電源スイッチをOFF/ONし、正しいコマンドを送り直してください。 (→次頁の※1、※2)
その他のエラーメッセージ	ハードウェアまたはソフトウェアに不具合が発生している。	電源スイッチをOFF/ONしてください。 再発する場合は電源をOFFにし、サービス担当にご連絡ください。

補足

※1: コンピュータから送られたコマンドにエラーがあった場合、エラーのあったコマンドの、コマンドコードから42バイト分を3～4行目に表示します。ただし、[LF]、[NUL]は表示しません。また、42バイトを超えた部分も表示しません。

表示例

(残枚数) 0
コマンドエラー
{D1544,1042,1524}{C I}{PC000;0025,B=AC
ヘルプ ▶

(例1) [ESC]PC001;0A00,0300,2,2,A,00,B[LF][NUL]

└── コマンドエラー

表示

コマンドエラー
PC001;0A00,0300,2,2,A ,00,B

(例2) [ESC]T20G30[LF][NUL]

└── コマンドエラー

表示

コマンドエラー
T20G30

(例3) [ESC]PC002;0100,0300,15,15,A,00,00,J0101,+000000000A,Z10,P1[LF][NUL]

└── コマンドエラー

表示

コマンドエラー
PC002;0100,0300,15,15, A,00,00,J0101,+00000

※2: コマンドエラーを表示するとき、20H～7FH、A0H～DFH以外のコードは”?”(3FH)として表示します。

※3: ローバッテリー状態でRTC機能を使用するためには、エラー状態からプリンタの電源をOFFし、システムモードで起動させ、RTC設定メニューの「日付・時刻」で日時を再設定します。その後プリンタをリセットしてオンライン状態にします。プリンタの電源をOFFするまでは、設定した日付で印刷が可能です。

正しく動作しないとき

現象	原因	処置
電源スイッチをONにしても電源が入らない。	電源コードが本機から抜けている。	電源コードを電源コード接続部に確実に差し込んでください。(→ P.20)
	電源プラグがコンセントから抜けている。	電源プラグをコンセントに根元まで確実に差し込んでください。(→ P.20)
	停電またはコンセントまで電気が来ていない。	他の電気器具で電気が来ているか確認してください。電気が来ていない場合は、最寄りの電力会社にご相談ください。
	建物のヒューズやブレーカーが切れている。	ヒューズやブレーカーを点検してください。
用紙が発行されない。	用紙が正しくセットされていない。	用紙を正しくセットし直してください。(→ P.30)
	トップカバーが確実に閉まっていない。	トップカバーを確実に閉めてください。(→ P.33)
	通信ケーブルが抜けている。	本機側およびコンピュータ側の接続状態を確認し、通信ケーブルを確実に接続してください。(→ P.21)
	用紙検出センサーが汚れている。	本用紙検出センサーを清掃してください。(→ P.143)
用紙に印字されない。	熱転写印字方式を選択しているのに、リボンがセットされていない。	リボンをセットしてください。(→ P.40)
	感熱印字方式を選択しているのに、感熱用紙がセットされていない。	感熱用紙をセットしてください。(→ P.30)
	用紙が正しくセットされていない。	用紙を正しくセットしてください。(→ P.30)
	リボンが正しくセットされていない。	リボンを正しくセットしてください。(→ P.40)
	コンピュータから印字データが送られていない。	印字データを送信してください。
印字がかすれる。	当社認定の用紙を使用していない。	当社認定の用紙に交換してください。(→ P.158)
	当社認定のリボンを使用していない。	当社認定のリボンに交換してください。(→ P.162)
	印字ヘッドの押し圧が、使用している用紙に合っていない。	ご使用の用紙に合った押し圧に切り換えてください。(→ P.33)
ドット抜けする。	印字ヘッドが汚れている。	印字ヘッドを清掃してください。(→ P.142)
	印字ヘッドの発熱体の一部が断線している。	電源スイッチをOFFにし、電源プラグをコンセントから抜いて、サービス担当にご連絡ください。

現象	原因	処置
印字位置がずれる。	用紙または用紙ガイドが正しくセットされていない。	用紙または用紙ガイドを正しくセットしてください。 (→ P.30) 正しくセットしても印字がX方向(横方向)にずれる場合は、X方向座標微調を行ってください。(→ P.75) 印字がY方向(搬送方向)にずれる場合は、フィード量微調を行ってください。(→ P.70)
きれいにカットされない。(カッターモジュール装着時)	カッターの刃が汚れている。	カッターの刃を清掃してください。 (→ P.145)
印字が間欠になる。	長時間連続印字中に温度上昇した印字ヘッドを冷却するため間欠運転になっている。	プリンタの寿命や安全に関しては問題ありませんのでそのままお使いください。

用紙が詰まったとき

本機の内部で用紙が詰まったときは、次の手順に従って取り除いてください。

別売のハクリモジュール内やカッターモジュール内で用紙が詰まったときは、それぞれ『カッター (オプション)を清掃する』(→ P.145)、『剥離モジュール(オプション)を清掃する』(→ P.146)を参照し、詰まっている用紙を取り除いてください。

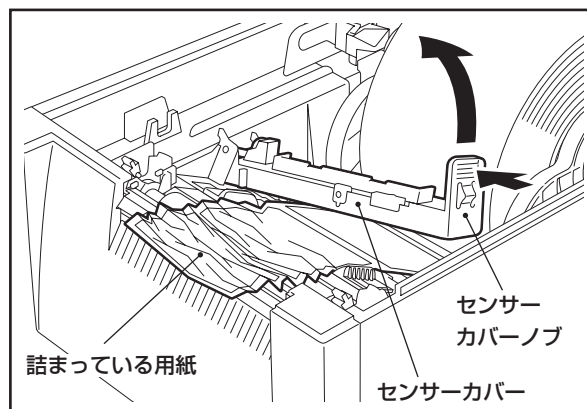


注意

- ・ トップカバーやリボンカバーは後方へ倒すように全開にすること
中途半端な状態にしておくとなし勝手に閉まり、けがの原因となることがあります。
- ・ 印字直後は、印字ヘッドおよびその周辺部に手を触れないこと
やけどの原因となることがあります。
- ・ 左右のトップカバー固定フックに手などをぶつけないこと
けがの原因となることがあります。

1 トップカバー開放ボタンを押し、トップカバーを後方へ静かに倒すように全開にします。

2 センサーカバーノブをつまみ、左に押しながら引き上げてセンサーカバーを左側に全開にします。



3 詰まっている用紙を取り除きます。

4 用紙をセットし直します。
(→ 『用紙の取り付け方』(P.30))

お願い

- ・ 印字ヘッドやプラテンを鋭利なもので傷つけないでください。印字不良や故障の原因になります。
- ・ 印字ヘッドの発熱部に直接手を触れないでください。静電気により、印字ヘッドが破損することがあります。

リボンが途中で切れたとき

リボンが途中で切れたときは、次の手順で貼り合わせてください。(応急処置)

新しいリボンがあるときは、リボンを交換してください。

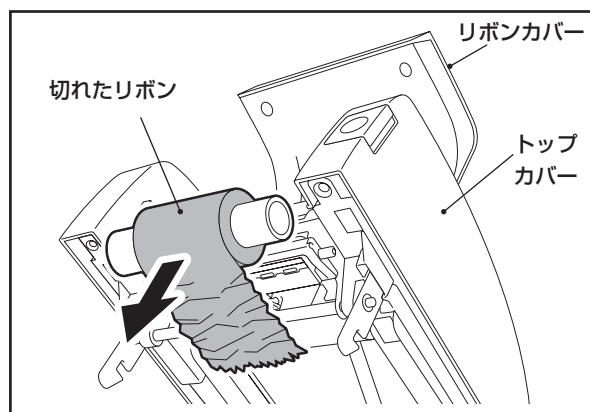
(→『リボンの取り付け方(熱転写方式の場合)』(P.40))

注意

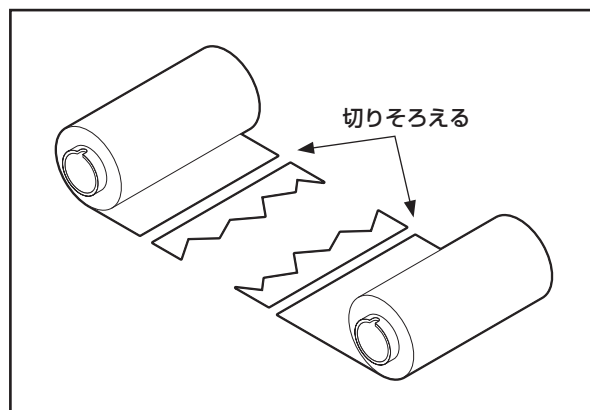
- ・ トップカバーやリボンカバーは後方へ倒すように全開にすること
中途半端な状態にしておくとう勝手に閉まり、けがの原因となることがあります。
- ・ 印字直後は、印字ヘッドおよびその周辺部に手を触れないこと
やけどの原因となることがあります。
- ・ 左右のトップカバー固定フックに手などをぶつけないこと
けがの原因となることがあります。

1 トップカバー開放ボタンを押し、トップカバーを後方へ静かに倒すように全開にします。

2 リボンカバーを後方へ静かに倒すように全開にし、切れたリボンを取り外します。



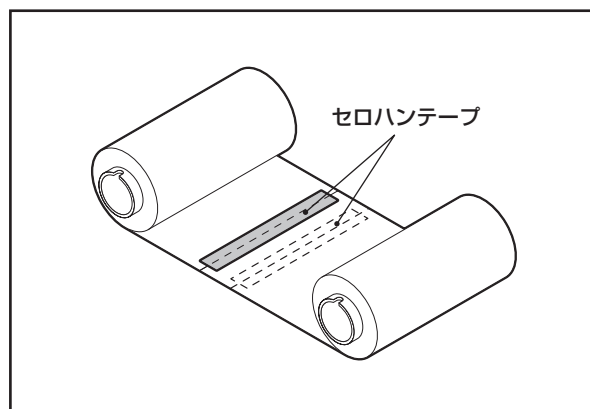
3 切れた部分をきれいに切りそろえます。



4 左右がズレないようにリボンを重ね合わせ、合わせ目をセロハンテープでしっかり止めます。

5 使用済み側の方にリボンを2~3周ほど巻き取り、ガイドホイールとスプリングガイドホイールの上にセットし直します。

(→『リボンの取り付け方(熱転写方式の場合)』(P.40))



リボンの巻きが乱れたとき

リボンの保管が悪かったり、リボン取付時にリボンを落として巻きが乱れたときは、次の手順で巻き戻してください。(応急処置)

新しいリボンがあるときは、リボンを交換してください。

(→『リボンの取り付け方(熱転写方式の場合)』(P.40))



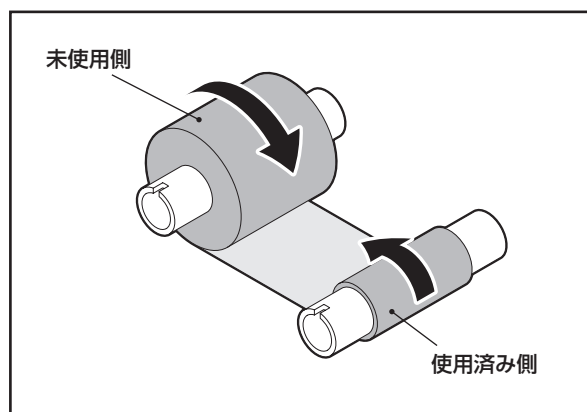
注意

- ・ トップカバーやリボンカバーは後方へ倒すように全開にすること
中途半端な状態にしておくとう勝手に閉まり、けがの原因となることがあります。
- ・ 印字直後は、印字ヘッドおよびその周辺部に手を触れないこと
やけどの原因となることがあります。
- ・ 左右のトップカバー固定フックに手などをぶつけないこと
けがの原因となることがあります。

- 1 二人でリボンの両側を持ち、リボンを張った状態で左右がズレないように巻き戻します。

お願い

- ・ リボンを強く引っ張らないでください。
必要以上に強く引っ張ると、リボンが切れます。

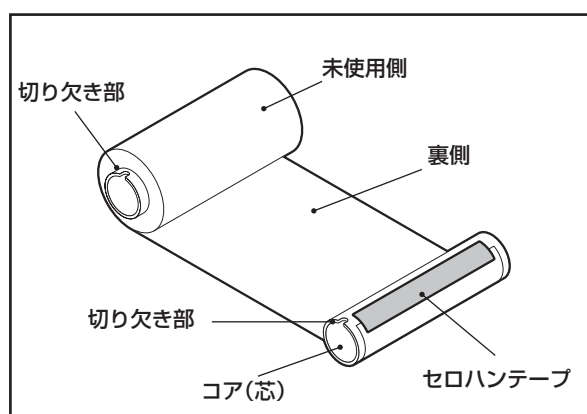


- 2 どうしても上手に巻き戻せないときは、使用済み側のリボンを切断します。

- 3 使用済み側のコア(芯)に未使用側のリボンをセロハンテープでしっかり貼り付け、2~3周ほど巻き取ります。

お願い

- ・ リボンはコア(芯)と水平になるよう貼り付けてください。
斜めに貼り付けると、リボンにシワが発生する原因となります。



- 4 リボンをセットし直します。
(→『リボンの取り付け方(熱転写方式の場合)』(P.40))

仕 様

本機の仕様

項 目	仕 様	
型式	BA420T-TS12-S	
定格電源	交流100V±10% 50/60Hz	
消費電力	印字中:130W (印字率15%斜線時) 待機中:0.5W (パワーセーブ時) 10W以下(印字待機時)	
使用温度範囲	転写:5～40℃ 発色:0～40℃	
使用湿度範囲	25～85% (ただし、結露しないこと)	
印字方式	熱転写方式(リボン転写) / 感熱方式(直接発色)	
印字ヘッド密度	11.8ドット/mm (300dpi)	
印字速度 *1	50.8mm(2インチ) / 秒 *2、101.6mm(4インチ) / 秒、152.4mm(6インチ) / 秒、 203.2mm(8インチ) / 秒 …切換式 *3	
発行モード	連続発行 / 剥離発行(オプション) / カット発行(オプション)	
表示方式	128 x 64 ドットグラフィックLCD 最大21桁 x 5行	
表示文字	英字、漢字、数字、カタカナ、記号	
有効印字幅	最大105.7mm±0.1mm	
印字可能文字種	英/数/カナ	タイムスローマン、ヘルベチカ、プレゼンテーション、レターゴシック、プレステージエリート、 クーリエ、OCR-A、OCR-B、ゴシック725ブラック
	漢字	16x16、24x24、32x32、48x48 (角ゴシック) 24×24、32×32 (明朝)
	外字	16x16、24x24、32x32、48x48ドット…各1種、フリーサイズ…40種
	その他	アウトラインフォント(英数字)…5種、価格フォント…3種、NotoSansFont
印字可能バーコード	JAN8/13、EAN8/13、UPC-A/E、Interleaved 2 of 5、NW-7、CODE39/93/128、 EAN128、MSI、インダストリアル2of5、RM4SCC、KIX code、GS1 Databar、カ スタマーバーコード、POSTNET、MATRIX 2 of 5 for NEC	
印字可能二次元コード	QRコード、Micro QRコード、セキュリティ QRコード、PDF417、MaxiCode、 DataMatrix、MicroPDF417、CPコード、Aztecコード	
インターフェース	USBポート×1 (2.0準拠/ハイスピード対応) LANポート×1 (10BASE-T/100BASE-TX準拠) Bluetooth×1 (V2.1/MFI対応) USBホスト×1 (USB V2.0準拠/ハイスピード対応) NFC (ペアリング用途のみ) 無線LAN(オプション)×1 (IEEE802.11a/b/g/n準拠) RS-232Cインターフェース(オプション)×1 セントロニクスインターフェース(オプション)×1 拡張I/Oポート(オプション)×1	
外形寸法	238mm (幅) x 339mm (奥行) x 332mm (高さ)	
質量	約12kg(用紙・リボン除く)	

項 目	仕 様
オプション(別売)	カッターモジュール(BA204P-S) 剥離モジュール(BA904P-H-S) ファンフォールドガイド(BA904-FF-QM-S) 外置きラベルホルダー (B-SA904-PH) リワインダー (B-9105-R) 203dpiヘッド*(BA704-TPH2-QM-S) キーボード*(KB-70-R) RTC(BA700-RTC-QM-S) RS-232C + mini DIN(BA700-RSK-S) パラレルインターフェースボード(BA700-CEN-QM-S) 拡張IOボード(BA700-IO-QM-S) 無線LANボード*(BA700-WLAN-QM-S) UHF帯RFIDキット(BA704-RFID-U4-S) 幅狭用プラテンキット60(BA704-PK60-S) 幅狭用プラテンキット40(BA704-PK40-S)

*1: 剥離発行時の印字速度は152.4mm (6インチ)/秒までとなります。

*2: 熱転写発行時の印字速度は76.2mm (3インチ)/秒となります。

*3: ご使用のサプライの組み合わせにより印刷できる速度に制限があります。

補 足

- 本機の仕様は改良のため、将来予告無しに変更することがあります。

用紙の仕様

用紙にはリボン転写タイプと熱直接発色タイプのラベルとタグがあります。

用紙は当社認定の純正品をご使用ください。

用紙のご用命および用紙の作成につきましては、お買い上げの販売店にお問い合わせください。

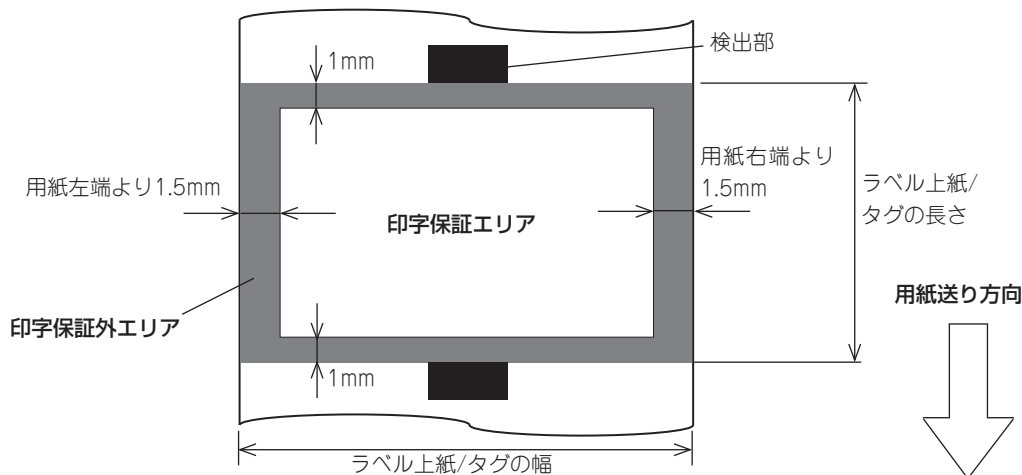
(単位:mm)

項 目		発行モード			
		連続発行	剥離発行	カット発行	
用紙長(ピッチ)	発色	10.0 ~ 1500.0	19.0 ~ 1500.0	19.0 ~ 1500.0	
	転写	15.0 ~ 1500.0			
ラベル長	発色	8.0 ~ 1498.0	17.0 ~ 1498.0	16.0 ~ 1497.0	
	転写	13.0 ~ 1498.0			
タグ幅	発色	25.0 ~ 118.0			
	転写	25.0 ~ 105.0			
ラベル台紙幅	発色	25.0 ~ 118.0			
	転写	25.0 ~ 114.0			
ラベル幅	発色	22.0 ~ 115.0			
	転写	22.0 ~ 105.0			
ギャップ長		2.0 ~ 20.0	2.0 ~ 5.0	3.0 ~ 20.0	
黒マーク長		2.0 ~ 10.0			
最大有効印字幅		105.7±0.2			
有効印字長	ラベル	発色	6.0 ~ 1496.0	15.4 ~ 1496.0	14.0 ~ 1495.0
		転写	11.0 ~ 1496.0		
	タグ紙	発色	8.0 ~ 1498.0	---	17.0 ~ 1497.0
		転写	13.0 ~ 1498.0	---	
スローアップ・ダウン区間 における非印字領域		スローアップ	1.0		
		スローダウン	1.0		
用紙厚さ	発色	0.08 ~ 0.17* (幅25 ~ 50mmのタグ 紙の場合、0.263mmま でとする)	0.13 ~ 0.17*	0.08 ~ 0.17* (幅25 ~ 50mmのタグ 紙の場合、0.263mmま でとする)	
	転写	0.10 ~ 0.17* (幅25 ~ 50mmのタグ 紙の場合、0.263mmま でとする)	0.13 ~ 0.17*	0.10 ~ 0.17* (幅25 ~ 50mmのタグ 紙の場合、0.263mmま でとする)	
最大ロール径		φ150			
紙管の内径		φ38、40、42、76.2±0.3			
巻き方向		内巻き(標準) / 外巻き			

*: 認定用紙に限ります。

補足

- 下図グレーのエリアでの印字は品質保証外となります。グレーのエリアに印字するとリボンのシワが発生し、印字保証エリアの印字品質が損なわれる場合があります。



- 用紙先端付近は、印字条件により印字品質に影響が出る場合がありますので、印字フォーマット作成時にご確認ください。バーコード等の印字位置は用紙先端より3mm以上離すことを推奨します。

RFIDタグ紙の仕様

RFIDタグ紙の仕様は、基本的に印刷用紙の仕様に準じています。異なる項目を下記表に記載します。用紙のご用命はお買い上げの販売店にお問い合わせください。

(単位:mm)

項 目		発行モード	連続発行	剥離発行	カット発行
用紙長(ピッチ)	ラベル	自動正転待機なし	23.0 ~ 999.0	35.0 ~ 999.0*	45.0 ~ 999.0
		自動正転待機あり	39.0 ~ 999.0		
ラベル長	ラベル	自動正転待機なし	20.0 ~ 996.0	32.0 ~ 996.0*	42.0 ~ 996.0
		自動正転待機あり	36.0 ~ 996.0		
ギャップ長			3.0 ~ 20.0	3.0 ~ 5.0	3.0 ~ 20.0
黒マーク長			3.0 ~ 10.0		
有効印字長	ラベル	自動正転待機なし	18.0 ~ 994.0	30.0 ~ 994.0*	40.0 ~ 994.0
		自動正転待機あり	34.0 ~ 994.0		
	タグ紙	自動正転待機なし	20.0 ~ 996.0	---	42.0 ~ 996.0
		自動正転待機あり	36.0 ~ 996.0	---	
用紙厚さ	インレイ除く		0.10 ~ 0.17	0.13 ~ 0.17	0.10 ~ 0.17
	インレイ含む		0.10 ~ 0.25	0.13 ~ 0.25	0.10 ~ 0.25
紙管の内径		φ76.2±0.3			
巻き方向		外巻き			
印字方式		熱転写方式のみ			

*: パラメータ設定のプレ剥離処理が「する」に設定されている場合、最小値が6mm大きくなります。

用紙長(ピッチ): 41.0 ~ 999.0 ラベル長: 38.0 ~ 996.0 有効印字長: 36.0 ~ 994.0

RFIDタグ紙使用上の注意事項

(1) エンコーディングの精度

使用するタグ(IC、インレイ形状/サイズ)性能、温度・湿度の他、外部要因(ノイズ)等、すべての使用環境・条件において100%のエンコードを保証することはできませんので、必ず実際に使用する環境での事前確認を実施してください。エンコードに失敗した場合、横線が印字されます。

(2) RFIDタグ紙の保管

読み取り/書き込み性能に影響が出るため、プリンタの近くにRFIDタグ紙を保管しないでください。

(3) ロール形状のRFIDタグ紙

RFIDタグ紙をロール状にする場合、その巻き圧に注意してください。ラベルの糊、タグ、台紙にもよりますが、RFIDタグ紙は一般的に巻きぐせがつきやすい上、さらに内巻きの場合、紙詰まりの原因になることがあります。特に理由がない場合は、外巻きのRFIDタグ紙を使用することを推奨します。

(4) センサー

透過あるいは反射センサーを有効にして発行する場合、RFIDタグが封入されている部分のアンテナパターン等により透過率/反射率が変化することがあります。このような場合、システムモードでセンサー調整およびスレッシュホールド設定を行ってください。(→『センサー』(P.107))および(→『スレッシュホールド設定モードの機能』(P.51))

(5) カッター

RFIDタグ紙をカット発行する場合、RFIDタグのアンテナやICチップを切断しないように注意してください。

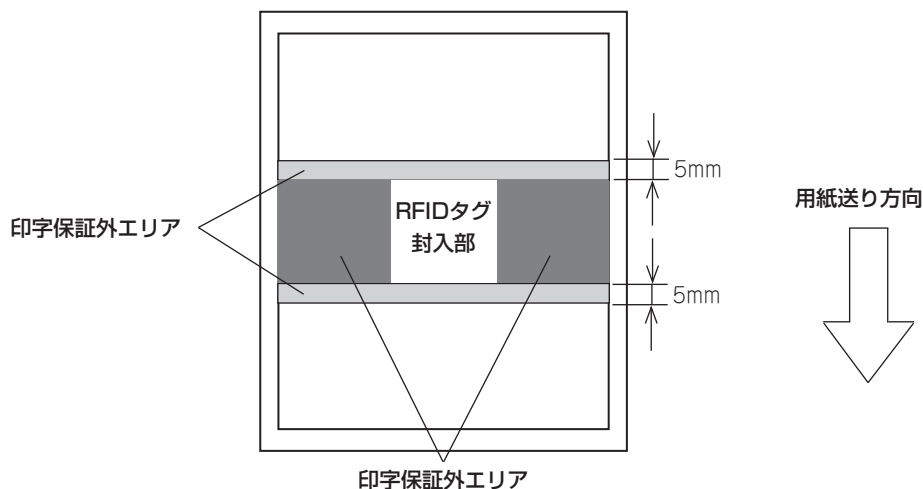
(6) 静電気

湿度の低い環境等でRFIDタグ紙を発行する場合、紙またはリボンによって発生する静電気によりデータ書き込み成功率が低下する場合がありますので注意してください。

(7) RFIDタグ封入部分(チップ/アンテナ部)への印字

RFIDタグが封入されている部分の用紙表面には段差が生じるため、この部分に印刷をすると段差周辺の印字が途中で切れる場合があります。特に、RFIDタグ封入部の前後5mmと両側では印字のかすれや途切れが発生しやすくなりますので、これらの領域は印字保証外となります。(→次頁の図参照)

※印字のかすれや途切れの程度は、封入するRFIDタグ(チップ/アンテナ)の高さによって異なります。



(8) 周囲温度

無線の性能は周囲温度によって変化するため、RFID設定を行ったときの周囲温度から温度が変化した場合、RFIDタグへのデータ書き込みが失敗する可能性があります。

(9) 剥離発行

RFIDラベルを剥離発行する場合、使用するラベルの糊、タグ、台紙で剥離性能が左右されるため、用紙によっては正常な剥離発行ができない場合があります。

(10) ショートピッチ用紙使用時の注意

ピッチ (RFIDタグの配置間隔) の短い用紙を使用する場合、書き込むべきタグに対してデータを書き込んだつもりが、隣のタグに書き込んでしまうことがあります。タグの種類によってデータを書き込むことができる位置が違うため、他のタグへの書き込みをしないよう、実際のタグを使って測定する必要があります。書き込み/読み取り位置の診断には、BCP RFIDアナライズツールを使用します。詳しくはお買い上げの販売店までお問い合わせください。

(11) 不良RFIDタグ

RFIDタグ紙は、メーカーからの出荷時点で不良タグが混入していることがあります。不良率はタグの種類、RFIDタグ紙の製造方法等によって異なります。

RFIDタグ紙のメーカーに対して、製造プロセスにおいて不良タグを排除していただくか、不良タグ上にマークを付ける等の方法で不良タグを識別できるようにしていただき、その識別方法を確認しておく必要があります。

(12) 自動用紙設定

RFIDタグ紙を発行する場合、自動用紙設定の機能を使用しないでください。パラメータ設定の「用紙測定」を「無効」にしてください。(→ P.63)

リボンの仕様

リボンは当社認定の純正品をご使用ください。

リボンのご用命につきましては、お買い上げの販売店にお問い合わせください。

リボン形状	スプールタイプ(外巻きのみ)
リボン幅	60～110mm±1mm *用紙幅に合ったリボンをお使いください。 (推奨幅:60、90、110mmの3種類)
最大リボン長	約450m(φ75mm以内)
最大ロール径	φ75mm (リボンコア:25.8mm)

お願い

- ・用紙やリボンは高温、多湿をきらいますので、涼しい場所に保管してください。
- ・用紙やリボンにホコリや紙粉が付かないように気を付けてください。
- ・用紙より幅の狭いリボンを使用すると、リボンの搬送が安定せず、リボンのシワによる印字不良が発生することがありますので、用紙よりも幅が広いリボン(+5mm (片側+2.5mm)以上推奨)をお使いください。
- ・60mm幅のリボンを使用する場合、パラメータ設定のリボントルクを「低い」に設定してください。

補足

- ・当社認定品以外のリボンを使用して印字した結果につきましては、本体も含めて保証の範囲外とさせていただきます。
- ・用紙やリボンの詳細につきましては、お買い上げの販売店にお問い合わせください。

オプション使用時の注意事項

- ・各オプションを組み込む前にプリンタの電源スイッチをOFFにし、電源プラグをコンセントから抜いてください。
電源がONの状態を組み込むと、火災・感電・けがの恐れがあります。また、プリンタ内部の電気回路保護のため、プリンタの電源OFF後1分以上経過してからケーブルの着脱を行ってください。
- ・カバーで指や手を挟まないように注意してください。
- ・印字直後は、印字ヘッド、ステッピングモーターおよびその周辺部に手を触れないでください。
やけどの原因となることがあります。
- ・カッターを装着してラベル用紙をカット発行する場合、ギャップ部(台紙部)をカットしてください。ラベル自体をカットして発行することは避けてください。紙詰まりや故障の原因となります。また、カッターの寿命を短くする原因となります。ギャップ長は3mm以上必要です。
- ・カット位置が適切でない場合、「カット位置微調」により調整して下さい。(→ P.70)
- ・ミシン目を入れたラベル用紙を使用する場合は、お買い上げの販売店に詳細をお問い合わせください。
- ・カット発行時、用紙がプラテンに巻き込まれる場合は、パラメータ設定の「自動正転待機」を「する」に変更してください。(→ P.62)
- ・カッターモジュールの取り付け・清掃時、カッターの刃に直接触れないでください。
- ・剝離モジュールを装着してラベル用紙を剝離発行する場合、ラベルや台紙の材質によっては正しくラベルを剝離できないことがあります。ラベルや台紙の材質の詳細については、お買い上げの販売店にお問い合わせください。

保証とアフターサービス(必ずお読みください)

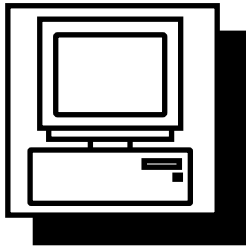


保証(保証書)について

保証書はお買い上げの販売店でお渡しいたします。必ず「お買い上げ日・保証期間・販売店名」などの記入をご確認の上、大切に保管してください。

保証書に「お買い上げ日・保証期間・販売店名」など所定事項の記入がないときは、ただちにお買い上げの販売店にお申し出ください。

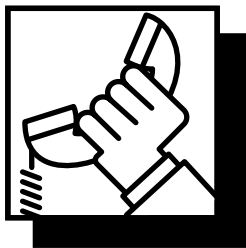
保証期間中は保証書の規定に従って無料修理いたします。保証期間が過ぎているときは、お買い上げの販売店にご相談ください。



ユーザー登録について

このたびお買い上げいただきました製品に関するアフターサービスの提供は、サービスを担当するサービスステーションに登録されて実施されます。したがって、製品を受領されましたら、ただちにお買い上げの販売店に「ユーザー登録」の手続きを要請し、ご確認をお願いいたします。

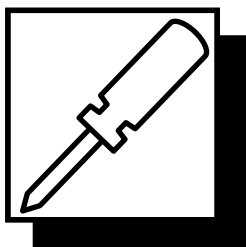
なお、安心してご利用いただけますように「保守サービス契約システム」をお勧めいたします。詳細は最寄りのサービスステーションにお問い合わせください。



サービスコールの受付時間

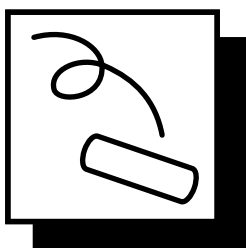
1月1日を除く8時30分から20時までといたします。

ただし、修理訪問についての詳細は、お買い上げの販売店または最寄りのサービスステーションにご相談ください。サービスステーションの連絡先は、『サービスステーション所在地一覧』をご覧ください。



修理サービスについて

ご使用中に異常が生じたときは、ただちに使用をやめて電源プラグを抜き、お買い上げの販売店にご相談ください。なお、ご相談されるときは製品の型式名、およびお買い上げ時期を忘れずにお知らせください。



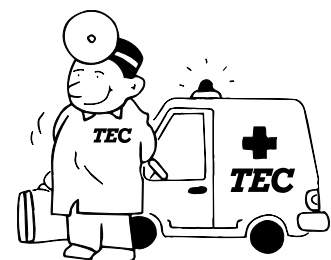
消耗品について

消耗品は製品に合った当社純正品を、お買い上げの販売店にご注文ください。

- ・用紙
- ・リボン
- ・ヘッドクリーナーペン(図番:7KF01584100)
- ・ラッピングシート(図番:FMBC0080801)

便利メモ	お買い上げ日	年	月	日
	販売店名			
	電話番号	()	-	
	サービス担当名			
	電話番号	()	-	

お買い上げ日、販売店名、サービス担当名、電話番号などを記入しておくとう便利です。



サービスステーション所在地一覧

地方	都道府県名	サービスステーション名	電話番号	所在地	郵便番号	
北海道	北海道	札幌	011(733)6500	札幌市東区北八条東6丁目12-79	060-0908	
		旭川	0166(29)3100	旭川市2条通13丁目左3号	070-0032	
		北見	0157(69)2060	北見市高栄東町1-11-37	090-0051	
		釧路	0155(20)6622	釧路市愛国西1-1-10	085-0057	
		帯広	0155(20)6622	帯広市西三条南28丁目17-9	080-0013	
		苫小牧	0144(36)1690	苫小牧市元中野町4-15-15	053-0005	
		函館	0138(45)6071	函館市昭和2-25-13	041-0812	
東	青森	青森	017(729)4800	青森市第二問屋町1-8-2	030-0113	
		八戸	0178(45)3681	八戸市番町3	031-0031	
		盛岡	019(634)0531	盛岡市本宮3-32-1	020-0866	
		一関	0191(23)2953	一関市上大槻街1-45	021-0882	
北	宮城	仙台	022(772)6351	仙台市泉区上谷刈6-10-22	981-3121	
		秋田	018(823)0364	秋田市山王6-9-25	010-0951	
	山形	大館	0186(44)5641	大館市中道2-1-35	017-0045	
		山形	023(631)1240	山形市松波1-4-16	990-0023	
	福島	酒田	0234(24)6472	酒田市亀ヶ崎3-7-5	998-0842	
		郡山	024(933)4761	郡山市富田東5-423	963-8047	
	東	茨城	いわき	0246(27)5581	いわき市小島町3-3-5	973-8411
			水戸	029(241)2934	水戸市笠原町600-27	310-0852
			土浦	029(824)3030	土浦市桜町4-3-18	300-0037
			古河	0280(32)7137	古河市本町1-10-12	306-0023
栃木		宇都宮	028(639)9241	宇都宮市中今泉3-12-14	321-0968	
		群馬	高崎	027(363)6422	高崎市飯塚町458-2	370-0069
埼玉		さいたま	048(856)8924	さいたま市中央区上落合5-20-30	338-0001	
		川口	048(294)8707	川口市差間3-17-15	333-0816	
		熊谷	048(524)8860	熊谷市万平町1-33	360-0034	
		川越	049(245)6881	川越市脇田本町30-2	350-1123	
千葉		千葉	043(255)7221	千葉市稲毛区穴川3-11-8	263-0024	
		成田	0476(22)8958	成田市東町157-12	286-0025	
		木更津	0439(50)8026	君津市南久保2-14-4	299-1154	
		船橋	047(432)7161	船橋市湊町1-1-1	273-0011	
東京		柏	04(7146)9121	流山市野々下3-755-5	270-0135	
		城西	03(5791)4760	新宿区大久保2-4-12	169-0072	
	城南	港区港南3-8-1		108-0075		
	城东	江東区亀戸1-4-2		136-0071		
東京都下	多摩	042(422)1111	立川市高松町3-1-5	190-0011		
神奈川	横浜	045(348)8425	横浜市保土ヶ谷区神戸町134	240-0005		
	横浜北	045(973)1521	横浜市青葉区市ヶ尾町1152-13	225-0024		
	川崎	044(520)8390	川崎市幸区新塚越201	212-0027		
	相模原	046(257)9931	座間市相模が丘1-34-20	252-0001		
	湘南	0463(24)9010	平塚市宮の前1-2	254-0035		
信越	新潟	甲府	055(235)4343	甲府市青葉町20-7	400-0828	
		新潟	025(367)0030	新潟市中央区南出来島1-9-1	950-0963	
		長岡	0258(21)5411	長岡市新産東町58	940-2128	
	長野	上越	025(524)4800	上越市本町4-2-25	943-0832	
		長野	026(217)6360	長野市大字高田943-1	381-0034	
北陸	富山	松本	0263(25)1526	松本市出川3-9-8	390-0827	
		富山	076(491)2170	富山市根塚町1-3-10	939-8204	
		石川	076(223)0126	金沢市西念1-17-9	920-0024	
福井	0776(26)2948	福井市成和2-708	918-8239			

地方	都道府県名	サービスステーション名	電話番号	所在地	郵便番号
中部	静岡	静岡	054(281)7428	静岡市駿河区登呂6-5-47	422-8033
		沼津	055(921)9942	沼津市若葉町10-22	410-0059
		伊豆	0558(76)9710	伊豆の国市大仁570	410-2392
		浜松	053(460)9735	浜松市東区宮竹町171-1	435-0043
	愛知	名古屋	052(350)6311	名古屋市中区正3-5-17	460-0024
		春日井	0568(85)0821	春日市貫船町148	486-0826
		豊橋	0532(75)0837	豊橋市中郷町118-1	441-8031
	岐阜	安城	0566(77)2621	安城市井杭山町一本木6-4	446-0074
		岐阜	058(254)2430	岐阜市敷島町9-28-1	500-8369
		津	059(225)9141	津市柳山津興617	514-0803
三重	四日市	059(359)6181	四日市市新正4-15-15	510-0064	
	滋賀	滋賀	077(507)3610	大津市浜大津1-1-3	520-0047
関西	京都	京都	075(692)1605	京都市南区西九条東御幸町13-1	601-8443
		福知山	0773(23)5405	福知山市末広町5-10-1	620-0054
	大阪	大阪北	06(6398)1825	大阪市淀川区宮原5-6-11	532-0003
		大阪中央	06(6450)3001	大阪市西区江戸堀2-6-33	550-0002
		枚方	072(861)3351	枚方市東田宮1-13-11	573-0023
		堺	072(253)0921	堺市北区中百舌鳥町5-754	591-8023
	兵庫	神戸	078(265)0062	神戸市中央区磯上通4-1-6	651-0086
		姫路	079(288)2048	姫路市安田1-68-1	670-0955
		明石	078(914)4401	明石市大明石町1-2-37	673-0891
		奈良	奈良	0742(33)8270	奈良市大宮町4-465-10
和歌山	和歌山	073(475)6311	和歌山市黒田278-1	640-8341	
	田辺	0739(25)3543	田辺市あけぼの45-17	646-0021	
中国	鳥取	鳥取	0857(24)5600	鳥取市元魚町2-105	680-0034
	島根	松江	0852(23)3702	松江市東津田町459-3	690-0011
	益田	0856(24)2260	益田市乙吉町イ342-1	698-0003	
	岡山	岡山	086(231)4385	岡山市北区富田503-6	700-0936
広島	広島	082(543)4550	広島市中区平野町2-21	730-0047	
	福山	084(945)2533	福山市南蔵王町6-15-45	721-0973	
	徳山	0834(29)0940	周南市桜木3-5-69	745-0806	
	山口	山口	083(973)4206	山口市小郡下郷3582-1	754-0001
四国	徳島	徳島	088(626)2183	徳島市沖浜東3-67-2	770-8053
	香川	高松	087(869)1036	高松市東八ヶ町6-9	761-8054
	松山	089(926)1275	松山市西1-8-14	790-0065	
	愛媛	新居浜	0897(34)2915	新居浜市坂井町2-2-10	792-0812
九州	宇和島	0895(25)6975	宇和島市栄町港3-4-1	798-0031	
	高知	高知	088(821)7512	高知市知寄町2-1-37	780-0806
	四万十	0880(34)2875	四万十市中村大橋通6-3-4	787-0033	
	福岡	福岡	092(451)7921	福岡市博多区東比恵2-9-23	812-0007
九州	北九州	北九州	093(562)3555	北九州市小倉北区下津1-10-1	803-8686
		佐賀	佐賀	0952(55)8550	佐賀県神埼郡吉野ヶ里町吉田292-2
	長崎	長崎	095(887)5692	西彼杵郡長与町高田郷3055-4	851-2127
	熊本	熊本	096(370)8333	熊本市南区江越1-16-28	860-0834
	大分	大分	097(545)4410	大分市大字三芳字庄の原1292-1	870-0876
	宮崎	宮崎	0985(25)1492	宮崎市柳丸町232-2	880-0844
	鹿児島	鹿児島	099(253)9443	鹿児島市東郡元町11-29	890-0068
	沖縄	那覇	098(859)8712	那覇市小禄3-12-13	901-0152

諸事情により所在地、電話番号などが変更になることがあります。ご了承ください。 2022年4月1日現在
 最新の電話番号・住所等は東芝テクソリューションサービス(株)のホームページにてご確認ください。

用紙の交換方法

交換前の用紙と同じタイプで、同じ幅の用紙に交換するものとして説明します。
用紙は当社認定の純正品をお使いください。

- ① トップカバー開放ボタンを押し、トップカバーを後方へ静かに倒すように全開にします。

⚠ 注意

- ・ 印字直後は、印字ヘッドおよびその周辺部に手を触れないことやけどの原因となることがあります。
- ・ 左右のトップカバー固定フックに手などをぶつけないことけがの原因となることがあります。

- ② 用紙が残っている場合は、センサーカバーノブをつまみ、左に押しながら引き上げてセンサーカバーを左側に全開にします。

- ③ サプライホルダーブロックごと用紙を取り出します。

- ④ 左側サプライホルダーのロックレバーを解除し、サプライホルダーと残っている用紙を取り外します。

- ⑤ 新しい用紙をサプライシャフトに通し、左側サプライホルダーをサプライシャフトにセットします。

- ⑥ 左右のサプライホルダーで用紙をしっかり挟み込み、ロックレバーを倒してサプライホルダーを固定します。

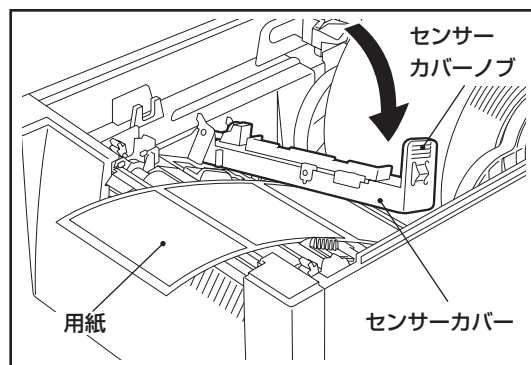
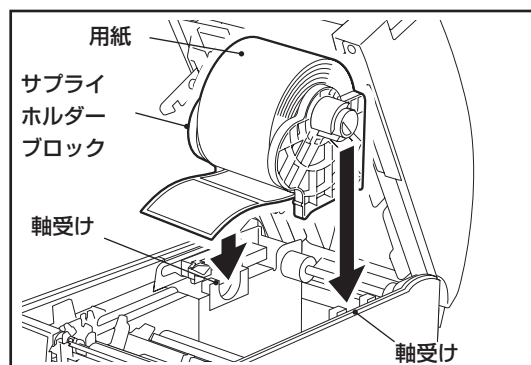
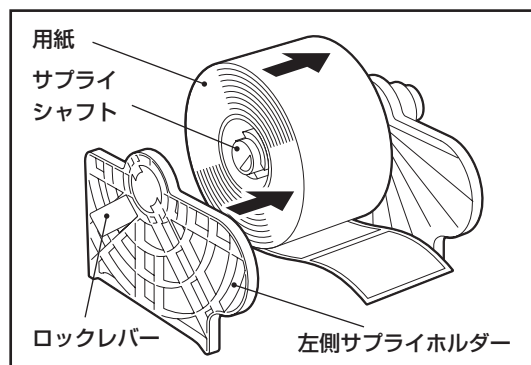
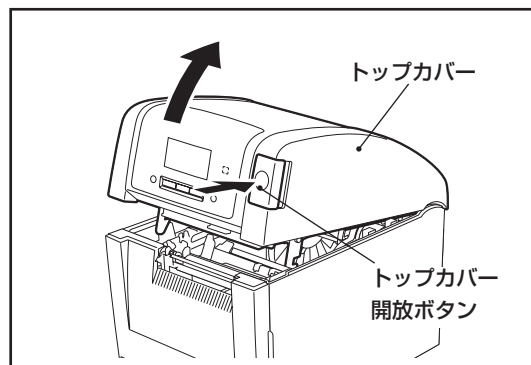
- ⑦ 用紙をセットしたサプライホルダーブロックを、用紙収納部の軸受けに乗せます。

- ⑧ 用紙の先端が用紙発行口より少し出る位置まで用紙を引き出し、左右の用紙ガイドの間を通します。

- ⑨ センサーカバーを静かに下ろし、「カチッ」と音がするまで押して確実に閉めます。

- ⑩ トップカバーを静かに下ろし、トップカバー前部を両手で「カチッ」と音がするまで両手で押して確実に閉めます。

- ⑪ [FEED]を押して10～20cm程紙送りし、正しく紙送りすることを確認します。



※用紙の取り付け方の詳細は、取扱説明書の『用紙の取り付け方』(→ P.30)をご覧ください。

リボンの交換方法(熱転写印字時のみ)

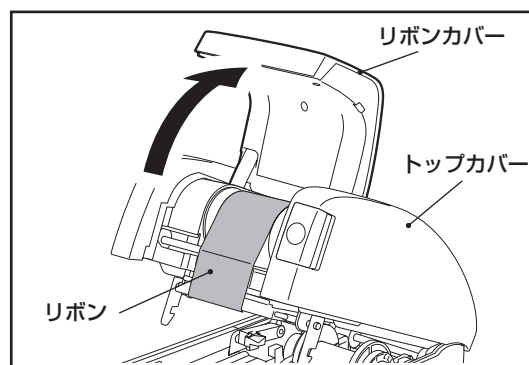
リボンは用紙幅に対応した、当社認定の純正品をお使いください。

① トップカバー開放ボタンを押し、トップカバーを後方へ約45°程開け、ダンパーの中央部を押してトップカバーをロックします。

② リボンカバーを後方へ静かに倒すように全開にします。

⚠ 注意

- ・ 印字直後は、印字ヘッドおよびその周辺部に手を触れないことやけどの原因となることがあります。
- ・ 左右のトップカバー固定フックに手などをぶつけないことけがの原因となることがあります。

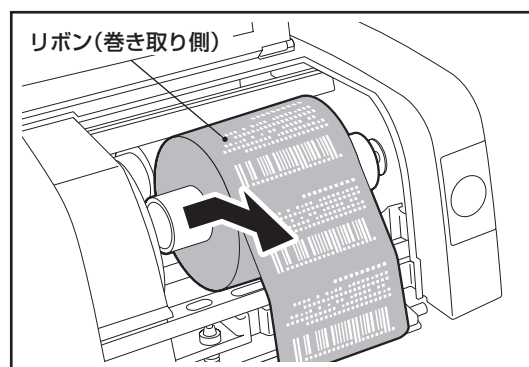


③ 手前の巻き取り側リボン(径の太い方)を右側に押しながら取り外します。

④ 同様に後方の未使用側リボン(径の細い方)も右側に押しながら取り外します。

お願い

- ・ リボンは巻きが乱れやすく広がりやすいため、取り付けるときは手でしっかり持ってください。

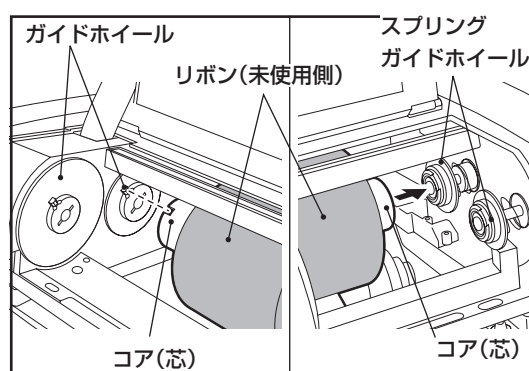


⑤ 新しいリボンの未使用側(径の太い方)を後方(下部)のガイドホイールとスプリングガイドホイールの間に取り付けます。

お願い

- ・ 左側のコア(芯)の凹部をガイドホイールの凸部にしっかりかみ合わせてください。

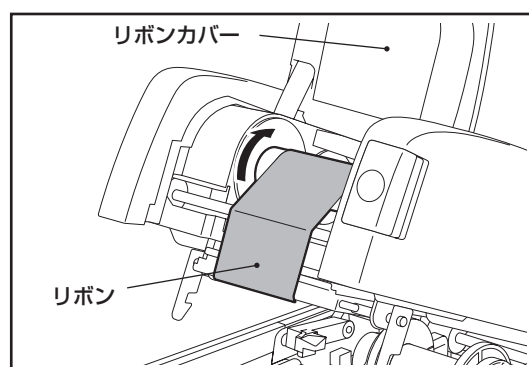
⑥ 巻き取り側(径の細い方)も同様に、手前(上部)のガイドホイールとスプリングガイドホイールの間に取り付けます。



⑦ 巻き取り側のリボンを矢印の方向へ回し、リボンのタルミヤシワを取り除きます。

⑧ リボンカバーを静かに下ろし、「カチッ」と音がするまで確実に閉めます。

⑨ トップカバーを少し持ち上げてロックを解除してから静かに下ろし、トップカバー前部を両手で「カチッ」と音がするまで両手で押して確実に閉めます。



※ リボンの取り付け方の詳細は、取扱説明書の『リボンの取り付け方(熱転写方式の場合)』(→ P.40)をご覧ください。

(切り取り線で切り、クリアファイルなどに入れてお使いください)

MEMO

取扱説明書

テック ラベルプリンタ

BA420T-TS12-S シリーズ

東芝テック株式会社