

**TEC**  
WILL makes Value

自動釣銭機

**VITese**

ウィッテス  
VT-330

[新500円硬貨対応済み]

釣銭機もレジの一部という発想。

# レジのプロが 創りました。

# だから

店舗の環境変化やセルフレジの普及などにより、

釣銭機も専任者ではなく慣れない方や

お客様が使う機会が急増しています。

よりシンプルな操作性が求められる今、

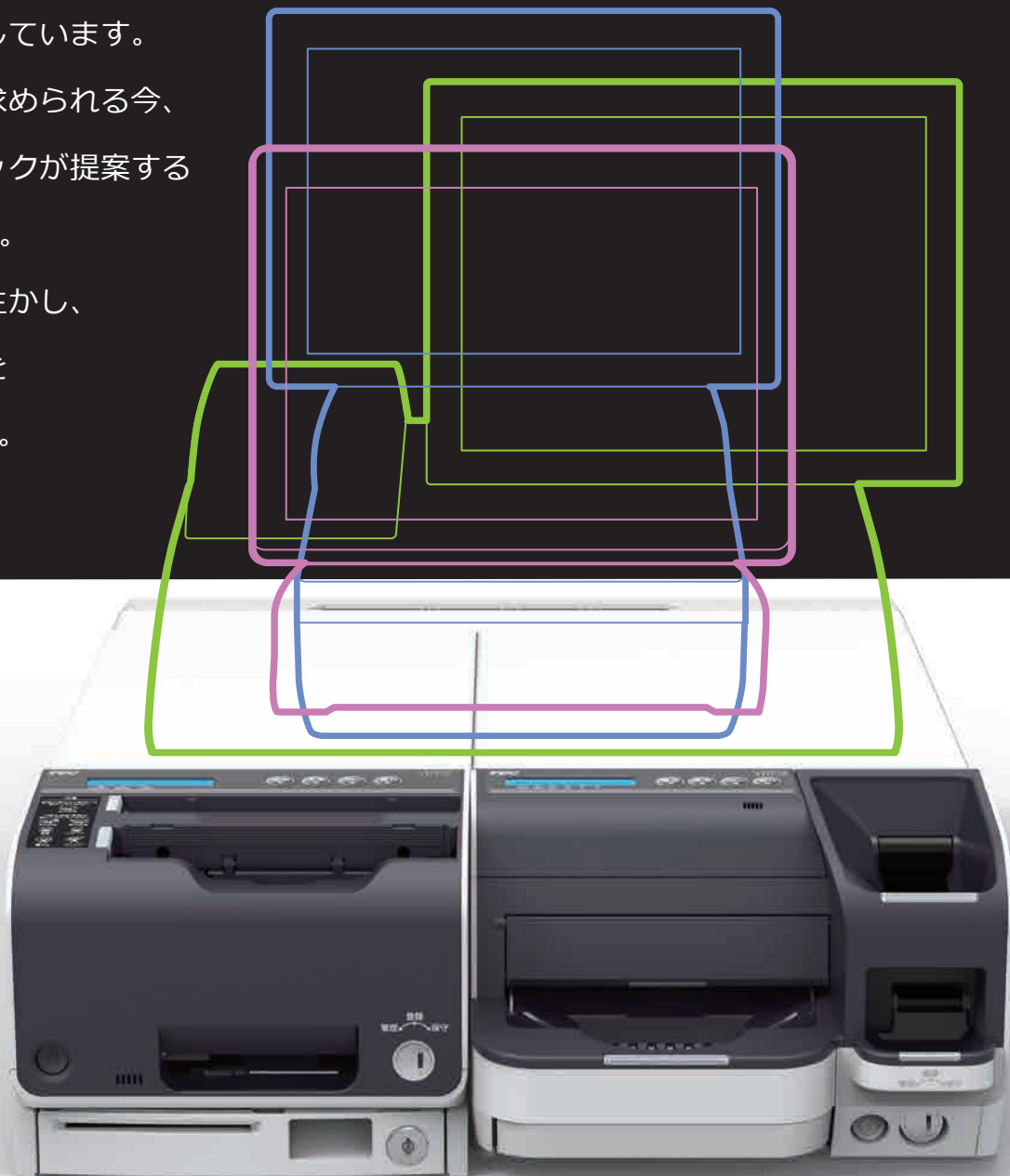
レジを知りつくす東芝テックが提案する

自動釣銭機VT-330が誕生。

レジとの連動性をフルに生かし、

見やすさと利便性の工夫を

ふんだんに入れた1台です。



自動釣銭機

# VITESE

ヴィッテス  
VT-330

▲スタンダードタイプ  
VT-330-KL  
VT-330-S  
KITVT-200-CT-S

使う人  
すべてに

すばやいお会計で、接客にゆとりが生まれます。  
ストレスなく使いやすい操作性。

使いやすい  
やすさを。

### 簡単投入の入金口

紙幣は落とすだけで自動的に取り込む新構造。また硬貨投入口も従来比140%と大きくし、釣銭補充などの作業もスピードアップします。



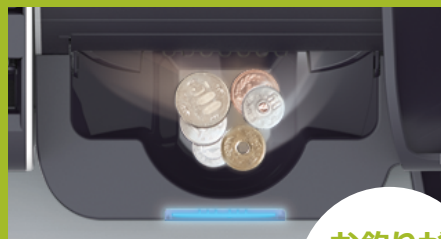
▲VT-280  
(従来機)

▲VT-330

従来比  
140%

### 中央に集まる硬貨出金口

硬貨が中央に集まるおわん型の構造により、一度で取りやすく、お客様にもすばやくお釣りをお渡しできます。



お釣りが  
中央に  
集まる

### 向きが揃った紙幣を 出金（設定オプション）

特定の向き以外で入金された紙幣は自動的に回収カセットへ移動することで、向きが揃った紙幣だけを出金し、お釣を渡す時にお札を揃える手間がなくなります。

### LEDで操作を誘導

入出金口にLEDを搭載。不慣れな方も迷うことなく操作を誘導します。

#### ▼出金時



#### ▼入金時



もしも  
の際の

万が一のトラブルにも簡単に対処。  
利用者をサポートする各種機能を搭載。

安心感が  
ちがう。

## 業界初の 電磁ロック機能の搭載により キーレスの運用が可能

現金回収業務の簡素化を実現します。さらにもしものトラブル時にもキーを使わずユニットを開閉でき、時間のロスを防ぎます。



▲リセットボタンを押す



▲硬貨ユニットが前に

## オーバーフロー硬貨を 自動出金\* (オプション)

あらかじめ回収袋を設置することで、オーバーフロー硬貨を自動で出金。従来、その都度行っていた回収が不要になりました。



\*東芝テック㈱は、関連する特許を取得しています。[第6050845号]

## 状況に合わせたブザー音で 利用者をサポート。

釣銭機操作時の各種ブザー音の音量を6段階に細かく設定できます。また、ニアエンプティーなどの異常時には音の変化で利用者をサポートします。



通常



ニアエンプティー時等



▲操作ガイダンス例

## POS画面で簡単ガイダンス (オプション)

詰まりなどのトラブル発生時には、POS画面に復旧方法を表示でき、大きな画像を見ながら落ち着いて作業できます。



比べて  
わかる

デックならではの  
こだわり機能。

お会計時のシーンをバックアップする。  
レジのプロが使う人の目線で考えたさまざまな機能を搭載。



### 便利な小型ドロワ (写真左下)

入金できない曲がった硬貨や破れた紙幣  
および商品券等を保管でき、POSからの  
指示で開けられる小型ドロワを準備。釣  
銭機と合わせて設置が可能のため、一体  
型で省スペースです。

### 省電力モード※搭載 (設定オプション)

アイドル状態が続くと、自動的に省電  
力モードに。約10%の節電を実現する  
エコ仕様です。

※東芝テック㈱は、関連する特許を取得しています。「第6193288号」

### 業界最小奥行でも大容量※

紙幣釣銭機は大容量(千円札300枚、回  
収カセット300枚収納)でありながら、従  
来機種より高さ88mm、奥行80mmもの  
コンパクト化を実現しました。

※2015年12月時点東芝テック調べ

### 役割分担された3種のキー

ユニットキーに加え、回収カセットを取  
り出せるカセットキー(黄)、現金管理用  
のマネジャーキー(赤)を用意。視認性  
を高めるとともに、電磁ロック機能との  
組み合わせで、セキュリティも格段に向  
上します。



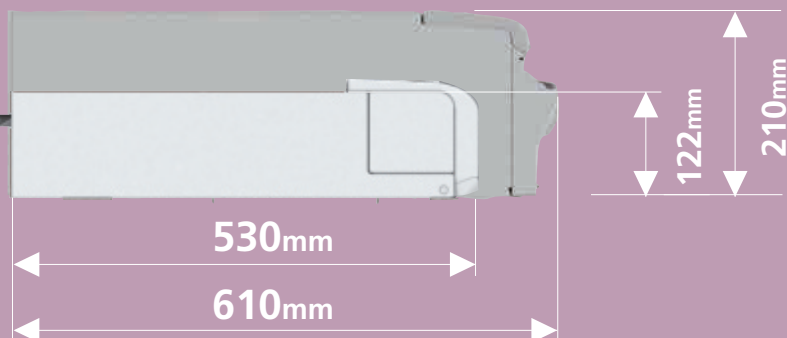
ユニットキー

カセットキー

マネジャーキー

▶VT-280  
(従来機)

▶VT-330





■仕様

構成	
紙幣釣銭機 VT-330-S	外形寸法(W×D×H) 220mm×530mm×122mm 質量 約15kg
硬貨釣銭機 VT-330-KL	外形寸法(W×D×H) 262mm×530mm×155mm 質量 約15.5kg
棒金ドロワ VT-50-B3 VT-70-B3	外形寸法(W×D×H) 262mm×540mm×55mm 質量 約7kg
小型ドロワ KITVT-330-MD	外形寸法(W×D×H) 220mm×530mm×89mm 質量 約7kg
コイントレー KITVT-200-CT-S	外形寸法(W×D×H) 220mm×540mm×33mm 質量 約4kg

収納容量		
紙幣	10,000円	100枚
	5,000円	100枚
	1,000円	300枚
硬貨	500円	105枚
	100円	170枚
	50円	120枚
	10円	170枚
	5円	120枚
棒金	1円	170枚
	500円	2本
	100円	4本/8本 ※
	50円	2本
	10円	4本/8本 ※
	5円	2本
	1円	4本/8本 ※

※ VT-50-B3/VT-70-B3

処理速度	
計数速度	入金 (硬貨) 約 6 枚 / 秒 (紙幣) 約 3 枚 / 秒
	出金 (硬貨) 約 1.6 秒以内 (999 円) (紙幣) 約 3 枚 / 秒

[エクセレントECP認定※取得]  
この製品は、優れた省エネおよび省資源効果により認定されました。  
※東芝グループでは、より優れた環境調和型製品の創出に向けて、業界トップ(製品認定時)の主要環境性能を有する製品を「エクセレントECP」として認定し、創出の拡大に取り組んでいます。

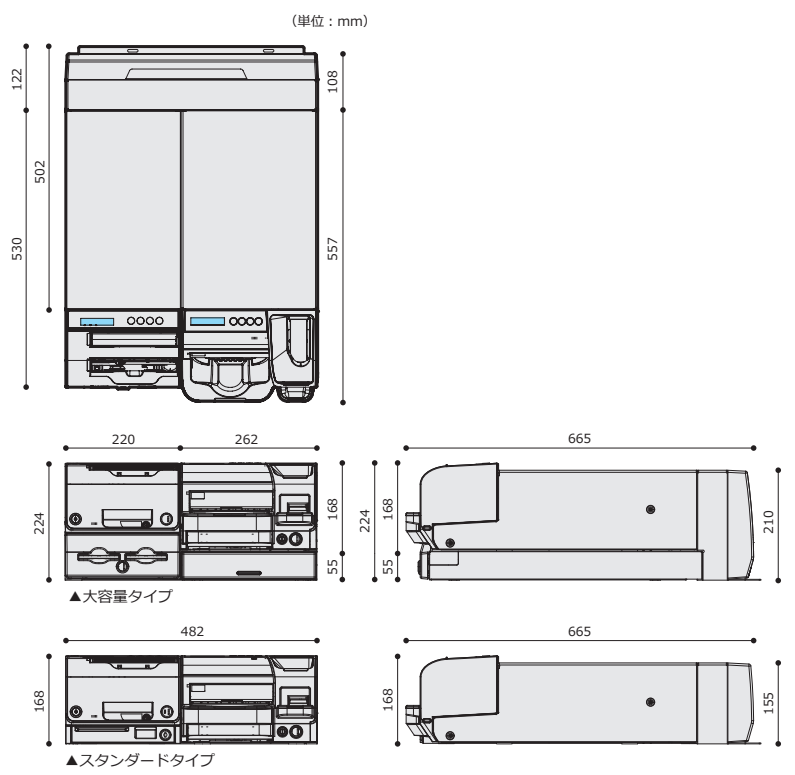
●安全にお使いいただくために●

- ①ご使用前に取扱説明書をよくお読みの上、正しくお使いください。
- ②安全にお使いいただくために、保守サービス契約をおすすめしています。詳しくは東芝テックソリューションサービス(株)または営業担当までお申し付けください。
- ③使用される電源は、取扱説明書に記載されている正しい電源でご使用ください。また、アース接続が必要な機器は確実にアース接続をおこなってください。

※本カタログ中の商品写真は、印刷の都合上実際の色とは若干異なることがあります。  
※本カタログの画面は、任意に作成されたものです。 ※画面は、ハメコミ合成です。  
※本カタログに掲載の商品は、改良のため内容および仕様の一部を予告なく変更することがあります。

消費電力			
	省電力時	待機時	最大時
硬貨	5W	7W	50W
紙幣	10W	12W	64W
棒金	3W	3W	3W

※棒金ドロワは紙幣釣銭機より電源を供給しています。



東芝テックのホームページはこちら… <https://www.toshibatec.co.jp/>

**TOSHIBA 東芝テック株式会社**

〒141-8562 東京都品川区大崎1-11-1 ゲートシティ大崎ウエストタワー

北海道支店 TEL.011-733-1700	神奈川支店 TEL.045-339-5370	中四国支社 TEL.082-544-0821
東北支社 TEL.022-772-7591	中部支社 TEL.052-889-5201	岡山支店 TEL.086-231-4391
北東北支店 TEL.019-635-2442	沼津支店 TEL.055-921-9944	福山支店 TEL.084-945-2922
北関東支店 TEL.048-856-8901	静岡支店 TEL.054-281-7311	四国支店 TEL.087-869-1033
新潟支店 TEL.025-284-9888	北陸支店 TEL.076-223-1666	九州支店 TEL.092-482-6611
群馬支店 TEL.027-363-1171	三重支店 TEL.059-227-6678	北九州支店 TEL.093-562-8500
栃木支店 TEL.028-636-2111	関西支社 TEL.06-4807-6500	長崎支店 TEL.095-887-5738
信州支店 TEL.026-219-3636	京都支店 TEL.075-692-1500	南九州支店 TEL.096-370-8321
東京支社 TEL.03-6830-9250	北大阪支店 TEL.072-861-2525	沖縄支店 TEL.098-859-7630
東関東支店 TEL.043-255-0301	南大阪支店 TEL.072-252-7713	その他事務所/全国主要都市
東京西支店 TEL.042-523-5381	神戸支店 TEL.078-252-8171	

●お問い合わせは