

**TEC**  
*WILL makes Value*



フレキシブルPOSターミナル ウィルポス・ユニティ  
**WILLPOS**  
*Unity*  
**M-9000**

Transformation  
適応力、多才  


# フレキシブルを追求した時、 十店十色のPOSが誕生しました

チェックアウトシーンは日々変わるもの……。

人手不足やお客様の購買行動の変化など、流通小売業の課題は未だに多く、  
また、この先々においてさまざまな変容が予測されます。

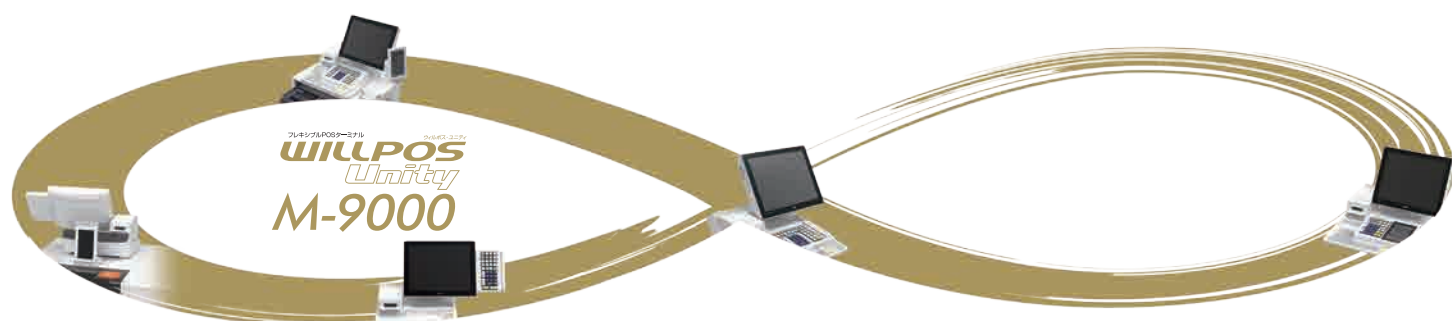
お店ごと、売場ごと、またお客様ごとなど

多様に変化するチェックアウト業務をフレキシブルに対応するため、

テックはPOSターミナルのあり方を一から考え直しました。

多才 (Transformation) な適応力を持つ「M-9000」は、

これからの未知の課題をも解決するポテンシャルを秘めています。



ディスプレイと制御部が一体となった

**新筐体**



それぞれ機器を選び、組み合わせるといふ

**新発想**



新たな視点で見たチェックアウト、

そして生まれた **新機能**



## 新コンセプトの キーボード

新たな発想から生まれたキーボードを豊富に用意。キーボードとディスプレイが一体化したコンビネーションタイプは、オペレータへの情報や告知がキーボードと同じ高さで確認が可能。お店の運用に合わせてカスタマイズ出来ます。他にもさまざまなタイプのキーボードを用意し、すべて東芝テックならではの押し心地のよさを継承しています。



## ベース部は選択が可能

業種やお取り扱い商品に合わせてベース部はロングタイプとショートタイプが選択可能。キーボードの必要有無やチェックアウトスペースに応じて選べます。ロングタイプの便利なユーティリティスペースは業界最大幅<sup>※1</sup>で、サイン作業や備品置きなど使い方もさまざまです。

※1 2017年9月現在東芝テック調べ



## 環境配慮仕様

### [地球温暖化の防止]

高性能低消費電力CPUの採用、また省電力部品の使用などにより、待機電力は従来製品に比べ、約45%削減しました。これはCO<sub>2</sub>排出量に換算すると1台あたり年間約160kg<sup>※2</sup>を削減することに相当します。

※2 2016年度東京電力のCO<sub>2</sub>排出係数使用

### [化学物質管理の徹底]

廃棄後の環境負荷を減らすために、筐体プラスチック及びプリント回路基板とハーネスの一部にハロゲンフリー材を採用(臭素を削減)しました。

## 変色しにくい ホワイトボディ

筐体は耐候性に優れ、従来機と比較しても長期間変色しにくく美しさを保ちます。

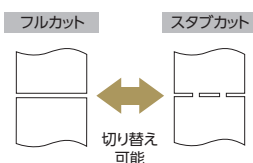


## プリンタ自身が 多くの機能を持つ

印字速度は従来機の1.27倍(305 mm/s)にスピードアップ。他にも稼働状態(ニアエンド、残留検知、エラー告知等)を知らせるLEDやアプリケーションによる同一取引での複数シート間カットのフル・スタブ制御が可能など、機能も豊富です。さらに、対面式セミセルフ用に設置向きは背面向き(お客様向き)に設置が可能です。



▲エラー発生時LED点灯例



▲プリンタお客様向き設置イメージ

# 制御部一体・ハイスペックの 15型フルフラットディスプレイ

M-9000の大きな特長のひとつ、制御部とディスプレイを一体化。タッチキー操作、金銭授受などチェックアウトに関わる一連の操作まで距離を狭くすることでキャッシャーの操作負担を軽減する狙いです。ディスプレイはフルフラット化で埃がたまるなどの心配もなく、いつも清潔な状態で接客が可能です。さらにハイスペックCPU、最新OSのWindows®10を搭載しています。

フレキシブルPOSターミナル  
WILLPOS  
Unity  
M-9000

## 客面表示器は 豊富な種類を 揃え、さらに フレキシブルに

お店の環境や形態にあわせて3種のラインアップを用意。7型TFT、12型TFT、蛍光管表示から選択が可能です。また、置き場所が自由な据置タイプです。



# 業態別構成例

食品  
スーパー



ミニ  
スーパー



## オプション

### 本体構成

#### キーボード



**70キーボード**  
KITAP-9000-7KY-S  
●外形寸法/252(W)×177(D)×66(H)mm



**コンビネーションキーボード**  
KITAP-9000-CKY-S  
●外形寸法/299(W)×178(D)×66(H)mm



**40キーボード**  
KITAP-9000-4KY-S  
●外形寸法/  
187(W)×74.5(D)×210(H)mm

#### 客面表示器

**7型TFT客面表示器**  
KITAP-9000-R7T-S  
●外形寸法/140(W)×121(D)×205(H)mm



**12型TFT客面表示器**  
KITAP-9000-DSP-S  
●外形寸法/296(W)×236(D)×330(H)mm



**据置き型蛍光管**  
LIU-QT200-RCUW-R  
●共通部(表示部)寸法/236(W)×66(D)×86(H)mm



#### MCR

**カードリーダ**  
MCR-QT200-4W-R  
●外形寸法/  
52.5(W)×44(D)×179.5(H)mm



#### 人感センサ

KITAP-9000-MTS-S  
●外形寸法/  
44(W)×48(D)×46(H)mm



#### 無線POS用機器

アクセスポイント 基地局 (SRTAP-AP-DS54N-02)  
●外形寸法/82.5(W)×230(D)×34.5(H)mm  
無線ボード 端末局 (SRTAP-M90-DS54N-01)  
●外形寸法/91(W)×128(D)×36(H)mm

#### 周辺機器

#### マルチアプリケーション対応 カードターミナル



CT-5100 (INFOX-NET)  
JET-S CT-5100 (CARDNET)  
本体  
●外形寸法/106(W)×155(D)×119(H)mm  
ICカードリーダ・ライタ付ピンパッド  
●外形寸法/83(W)×129(D)×98(H)mm  
ケーブル長:3m \*かざし部含む  
リーダ・ライタ (INFOX-NET)  
●外形寸法/82(W)×152(D)×43(H)mm  
ケーブル長:2m  
リーダ・ライタ (CARDNET)  
●外形寸法/86(W)×171(D)×54(H)mm  
ケーブル長:2m

ドラッグ  
ストア

ベーカリー



## 周辺機器

### ■ スキャナ



#### 画像処理式縦型スキャナ

IS-910Tシリーズ

●外形寸法／

482 (W) × 181 (D) × 1425 (H) mm\* (15型画面)

443 (W) × 181 (D) × 1382 (H) mm\* (12型画面)

※ (H) は弊社標準サッカー台 (高さ680mm) に組み込んだ場合です。



#### 画像処理式ハンドフリースキャナ

IS-910-S-UW-R / IS-910-S-UB-R

●外形寸法／141 (W) × 89.5 (D) × 125.3 (H) mm

(本体のみ・通信ケーブルを除く)

### ■ タッチスキャナ

HS-580 / HS-400

●外形寸法／

74 (W) × 156.7 (D) × 74.5 (H) mm (HS-580)

74.5 (W) × 149.5 (D) × 52.5 (H) mm (HS-400)



### ■ 自動釣銭機



#### 硬貨釣銭機 (VT-330-KL)

●外形寸法／260 (W) × 530 (D) × 155 (H) mm

#### 紙幣釣銭機 (VT-330-S)

●外形寸法／222 (W) × 530 (D) × 122 (H) mm

#### 棒金ドロワ (VT-50-B3 or VT-70-B3)

●外形寸法／260 (W) × 540 (D) × 55 (H) mm

#### 小型ドロワ (KITVT-330-MD)

●外形寸法／220 (W) × 530 (D) × 89 (H) mm

#### コイントレー (KITVT-200-CT-S)

●外形寸法／220 (W) × 540 (D) × 33 (H) mm

### ■ オプションドロワ



標準ドロワ (コインケースカバーはオプション)  
(DRW-4650F6-F4)

●外形寸法／460 (W) × 500 (D) × 115 (H) mm

大型ドロワ (DRW-4650V6-F1)

●外形寸法／460 (W) × 500 (D) × 115 (H) mm

ミディドロワ (DRW-4044F6-F1)

●外形寸法／400 (W) × 468 (D) × 115 (H) mm

### ■ レジ台



TSU-PT-9000CF2-VT

●外形寸法／548 (W) × 615 (D) × 937 (H) mm

### ■ サッカー台



サッカー台

TSU-790-N1WCF2

●外形寸法／1865 (W) × 450 (D) × 680 (H) mm

(W) は補助天板265mmを含む

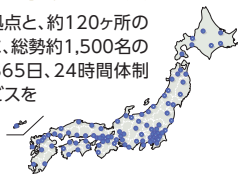
フレキシブルPOSターミナル  
WILLPOS  
Unity  
M-9000

	70キーボード 客面7型カラーTFTタイプ	コンビネーションキーボード 客面7型カラーTFTタイプ	キーボードレス 客面蛍光表示管タイプ
本体外形寸法	495(W)×489(D)×379(H)mm*1		495(W)×341(D)×379(H)mm*1
質量	約15kg*1		約13.5kg
OS	Microsoft®Windows®10 IoT Enterprise 2016 LTSB		
CPU	64ビット デュアルコアプロセッサ		
メモリ	4GB		
補助記憶	SSD	マスタのみ：120GB×2	—
	SSD	サテライトのみ：60GB×1	
LAN	○ (10/100/1000BASE-T)		
内蔵UPS	○ (シャットダウン・瞬停用)		
カードリーダー	JISII, ISO2		
プリンタ	印字方式：発色型感熱記録方式ラインサーマル 文 字：漢字JIS第1・第2水準 ANK特殊記号 カッター：フルカット+スタブカット(2点残し) またはスタブカット(1点+3点残し)*2 逆向き設置可能*2		
表示(オペレータ)	15型カラーTFT(タッチパネル) チルト40°~70°(人感センサ搭載時40°~60°)		
表示(客面)	7型カラーTFT(タッチパネル) チルト10°~30°	漢字16桁×3段 スイーベル左右145° チルト45°	
客面ケーブル長	約1000mm*3	約900mm*3	
用紙	58mm幅		
キーボード	MAX 70キー	なし	

\*1 客面表示を含まず  
\*2 プリンタ選択にて可能  
\*3 本体背面のケーブル出口からの寸法

### 導入・保守サポートサービス

全国約60ヶ所の営業拠点と、約120ヶ所のサービスネットワークに、総勢約1,500名のエンジニアを配置し、365日、24時間体制にて迅速・正確なサービスを行っております。



#### ●安全にお使いいただくために●

①ご使用前の取扱説明書をよくお読みの上、正しくお使いください。 ②安全にお使いいただくために、保守サービス契約をおすすめしています。詳しくは東芝テックソリューションサービス(株)または営業担当までお申し付けください。 ③使用される電源は、取扱説明書に記載されている正しい電源でご使用ください。また、アース接続が必要な機器は確実にアース接続をおこなってください。

#### ■純正サプライ用品使用のお願い

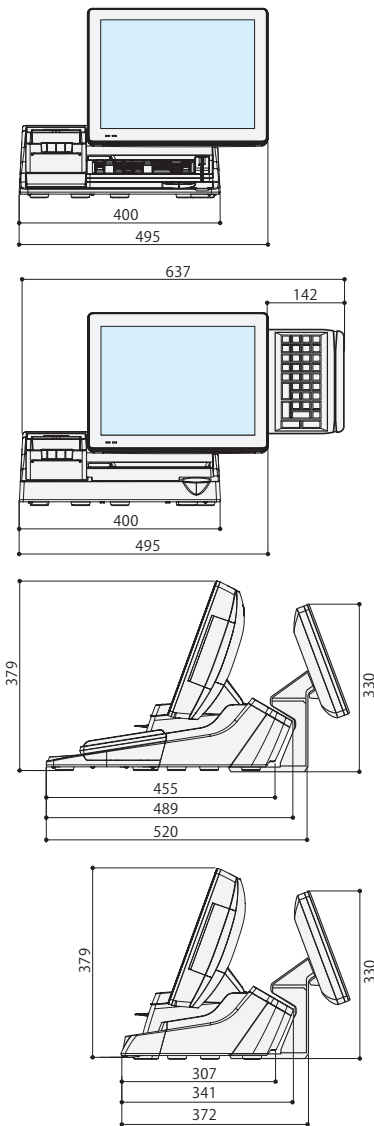
当社の純正サプライ用品は、各種印字テストやハードへの耐久テストを実施し、当社における規定をクリアしていますので、安心してお使いいただけます。ご注文は最寄りの事業所にお申し付けください。

●Windows®は米国Microsoft Corporationの米国及びその他の国における登録商標です。

※その他に記載されている会社名、商品名は各社の登録商標または商標です。 ※本カタログ中の商品写真は、印刷の都合上実際の色とは若干異なることがあります。

※本カタログに掲載の商品は、改良のため内容および仕様の一部を予告なく変更することがあります。 ※液晶TFT画面は、ハメコミ合成です。

#### ●外形寸法図



単位：mm

東芝テックのホームページはこちら… <https://www.toshibatec.co.jp/>

**TOSHIBA** 東芝テック株式会社

〒141-8562 東京都品川区大崎1-11-1 ゲートシティ大崎ウエストタワー

北海道支店	TEL.011-733-1700	東京西支店	TEL.042-523-5381	神戸支店	TEL.078-252-8171
東北支店	TEL.022-772-7591	神奈川支店	TEL.045-339-5370	中四国支店	TEL.082-544-0821
北東北支店	TEL.019-635-2442	中部支店	TEL.052-889-5201	岡山支店	TEL.086-231-4391
福島営業所	TEL.024-922-9883	沼津支店	TEL.055-921-9944	四国支店	TEL.087-869-1033
北関東支店	TEL.048-856-8901	静岡支店	TEL.054-281-7311	九州支店	TEL.092-482-6611
新潟支店	TEL.025-284-9888	北陸支店	TEL.076-223-1666	北九州支店	TEL.093-562-8500
群馬支店	TEL.027-363-1171	三重営業所	TEL.059-227-6678	南九州支店	TEL.096-370-8321
栃木支店	TEL.028-636-2111	関西支店	TEL.06-4807-6500	本店営業総務	TEL.03-6830-9280
信州支店	TEL.026-219-3636	京都支店	TEL.075-692-1500	その他事務所 / 全国主要都市	
東京支店	TEL.03-6830-9250	北大阪支店	TEL.072-861-2525		
東関東支店	TEL.043-255-0301	南大阪支店	TEL.072-252-7713		

●お問い合わせは