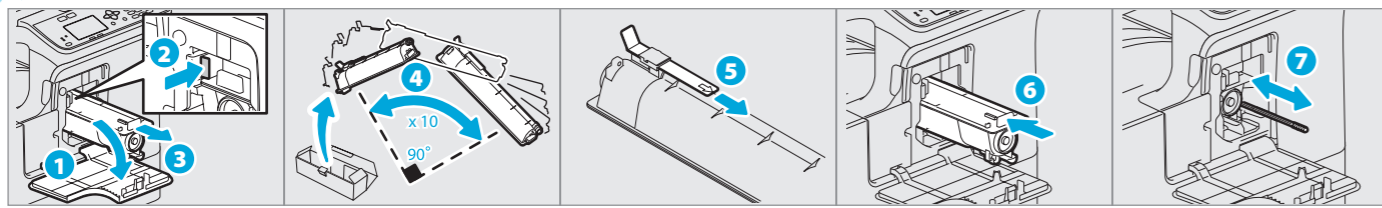


困ったときは

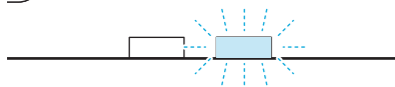
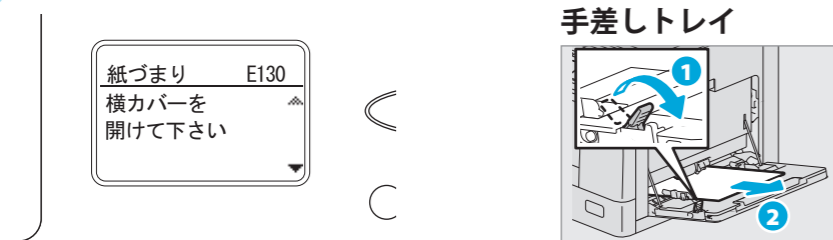
トナーがなくなったときは

ユーザーガイド：第6章

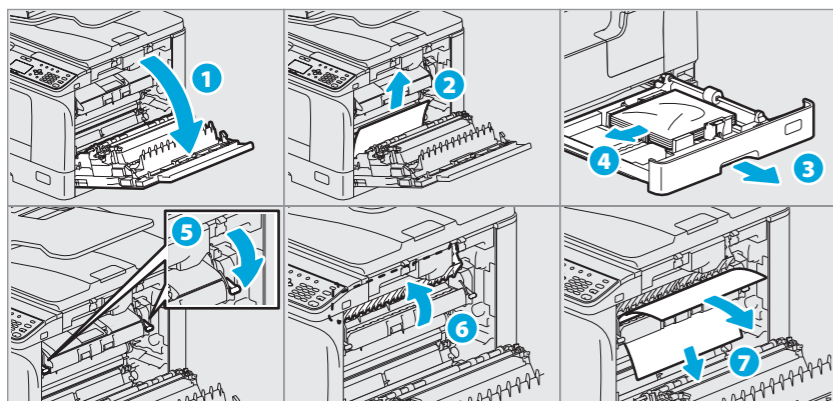


紙詰まりのときは

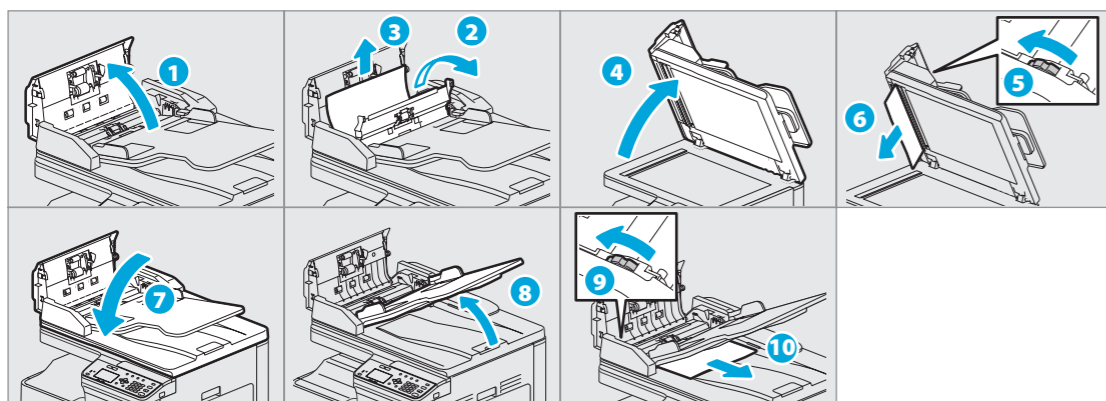
ユーザーガイド：第6章



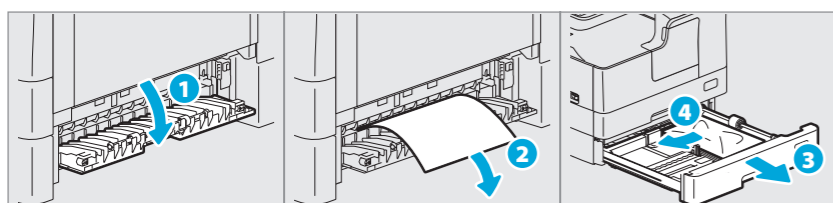
サイドカバー内



自動両面原稿送り装置



給紙ユニット



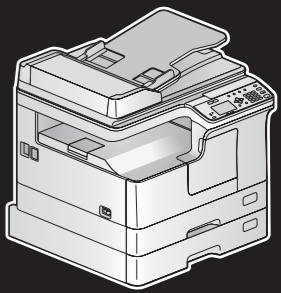
商品に関するお問い合わせは
 東芝テック コンタクトデスク
 電話：0120-201877
 受付時間：9:00～12:00、13:00～17:00
 (土・日・祝祭日および年末年始、弊社休業日を除く)

TOSHIBA
 Leading Innovation >>>

東芝デジタル複合機

e-STUDIO2006

クイックガイド



本取扱説明書は、各部の名称、準備、基本的な使いかたやトラブルシューティングについて説明しています。本機をお使いいただく前に、「安全にお使いいただくために」(印刷物)を必ずお読みください。本機付属のDVDには、本取扱説明書のほか、「ユーザーガイド」のPDFファイルが収録されています。

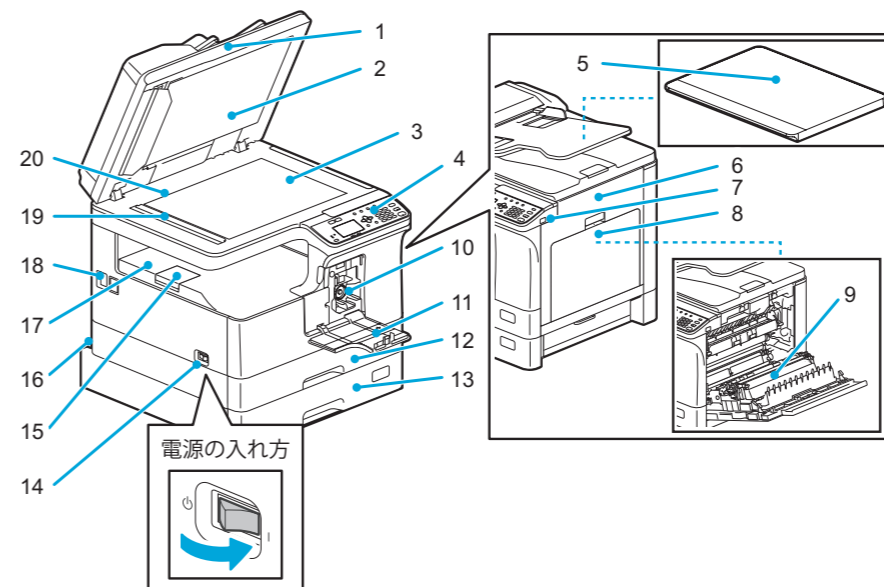
商標について

本書および本ソフトウェアに掲載または表示されている会社名、製品名は、それぞれの会社の商標または登録商標である場合があります。

各部の名称

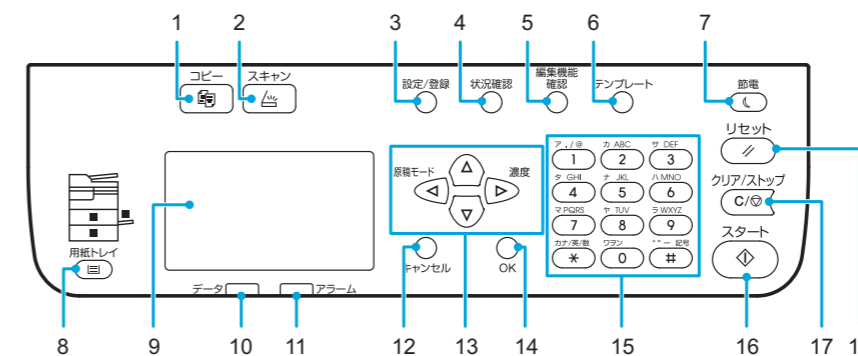
本機

ユーザーガイド：第1章



1. 自動両面原稿送り装置 (オプション)
2. 原稿押さえ
3. 原稿ガラス
4. 操作パネル
5. 原稿カバー (オプション)
6. サイドカバー
7. USBポート
8. 手差しトレイ
9. 自動両面ユニット (オプション)
10. トナーカートリッジ
11. フロントカバー
12. 給紙カセット
13. 給紙ユニット (オプション)
14. 電源スイッチ
15. 排紙ストップ
16. AC IN 端子 (背面)
17. 排紙トレイ
18. USB 端子 (4ピン)
19. 原稿読み取り部
20. 原稿スケール

操作パネル

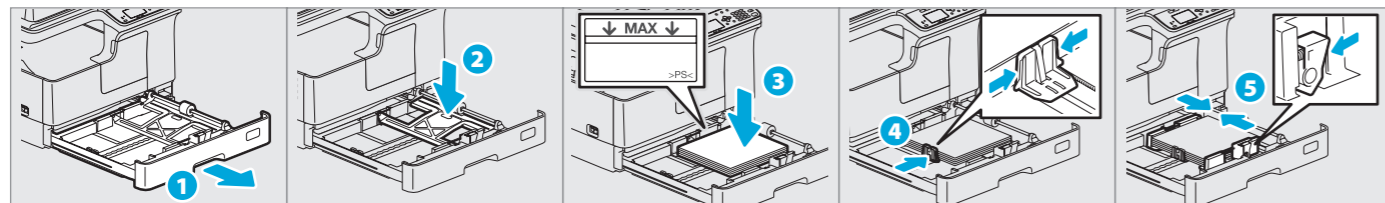


1. コピー
2. スキャン
3. 設定 / 登録
4. 状況確認
5. 編集機能確認
6. テンプレート
7. 節電
8. 用紙トレイ
9. 液晶画面
10. データ
11. アラーム
12. キャンセル
13. △ ▽ ◀ ▶
14. OK
15. テンキー
16. スタート
17. クリア / ストップ
18. リセット

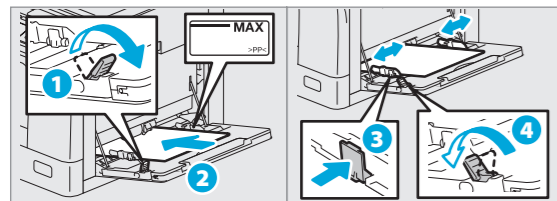
用紙のセット

ユーザーガイド：第1章

カセット



手差しトレイ



給紙カセットの用紙サイズを設定するには
給紙カセットに用紙をセットした場合は、ポップアップ画面が表示されます。案内に従って用紙サイズを設定してください。(ポップアップ機能を有効にしている場合)

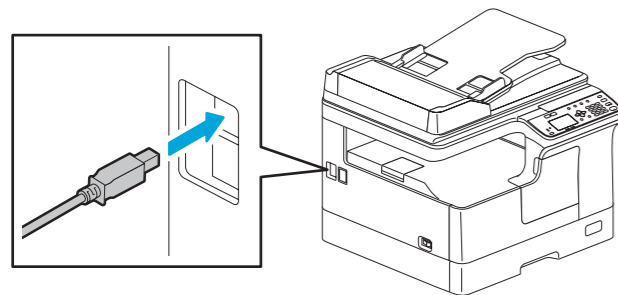
ドライバーのインストール

インストールガイド：第2章

ドライバーのインストールには、管理者権限が必要です。Windows 7、Windows 8、Windows Server 2008 R2、Windows Server 2012 にインストールする場合は、インストーラを使ってください。

コンピュータへの接続

ドライバーをインストールする前に、USB ケーブルで本機とパソコンを接続します。



インストーラ使用時の注意
・起動中のアプリケーションは終了してください。
・インストーラが自動的に起動しない場合は、エクスプローラを使って DVD の「Setup.exe」をダブルクリックします。

インストーラを使う

- すべてのアプリケーションを閉じます。
- 本機の電源がオフになっていることを確認します。
- コンピュータに DVD を入れます。
- 「Setup.exe」をダブルクリックします。
- 画面の指示に従ってインストールします。

プラグアンドプレイを使う

- 本機の電源を入れます。
- 画面の指示に従ってインストールします。

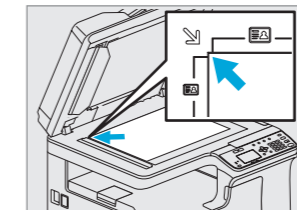
印刷、スキャン機能が有効になります。

コピーする

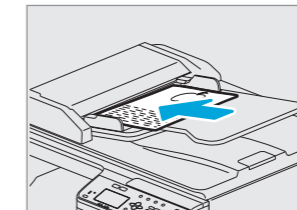
ユーザーガイド：第2章

1. 原稿をセットします。

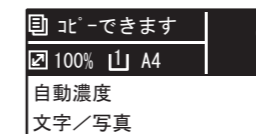
原稿ガラス



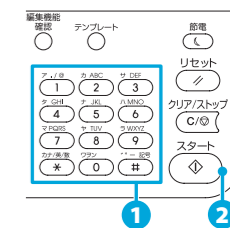
自動両面原稿送り装置



2. [コピー] を押して、コピー設定をします。



3. ① テンキーで部数をセットした後、② [スタート] を押すと、コピーが始まります。



コピーを中止する
[クリア/ストップ] を押します。

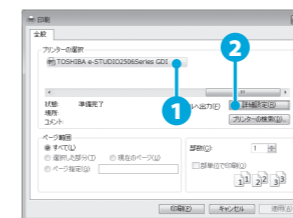
コピー後に設定や液晶画面をリセットする
[リセット] を押します。

ショートカットキー
◀を押す：「原稿モード」
▶を押す：「濃度」

印刷する

ユーザーガイド：第3章

1. アプリケーションの [ファイル] メニューで [印刷] を選択します。
2. ① 本機のプリンタドライバを選択した後に、② [詳細設定] ([プロパティ]) をクリックします。



3. 印刷機能を設定して、[OK] をクリックします。
4. [印刷] ([OK]) をクリックします。

スキャンする

ユーザーガイド：第4章

USB メモリに保管する

1. 原稿をセットします。
2. [スキャン] を押します。
3. 本機に USB メディアを差し込んで数秒待ちます。
4. ▼または△を押して「USB」を選択し、[OK] を押します。
5. ▶を押して、スキャン機能を設定します。
6. [スタート] を押して、スキャンを実行します。

TWAIN 対応アプリケーション

1. 原稿をセットします。
2. TWAIN 対応アプリケーションを起動します。
3. アプリケーションの [ファイル] メニューで、読み込むデバイスとして本機を選択します。
4. アプリケーションの [ファイル] メニューで、スキャンを選択します。
5. スキャンするための各項目を設定して、[スキャン] をクリックします。

テンプレート

ユーザーガイド：第2章、第4章

テンプレートを登録する

1. [コピー] または [スキャン] を押します。
2. テンプレートに登録したい機能を設定します。
3. [テンプレート] を押します。
4. ▼または△を押して、「登録」を選択してから、▶を押します。
5. ▼または△を押して、テンプレートを選択してから、[OK] を押します。

テンプレートを呼び出す

1. [コピー] または [スキャン] を押します。
2. [テンプレート] を押します。
3. ▼または△を押して、「呼び出し」を選択してから、▶を押します。
4. ▼または△を押して、テンプレートを選択してから、[OK] を押します。