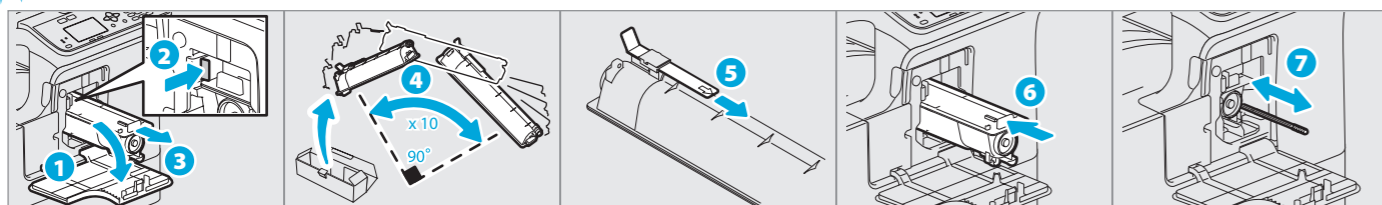


困ったときは

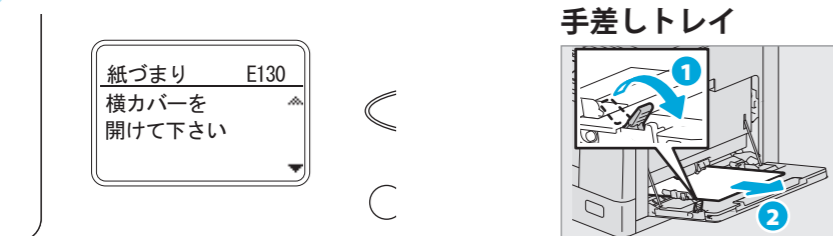
トナーがなくなったときは

ユーザーガイド：第6章

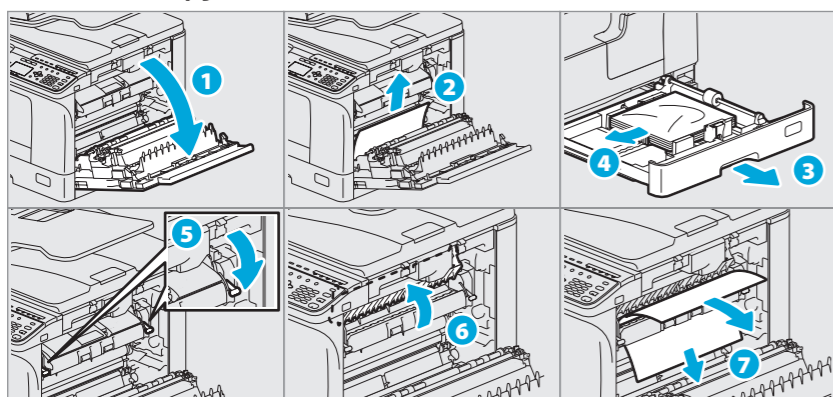


紙詰まりのときは

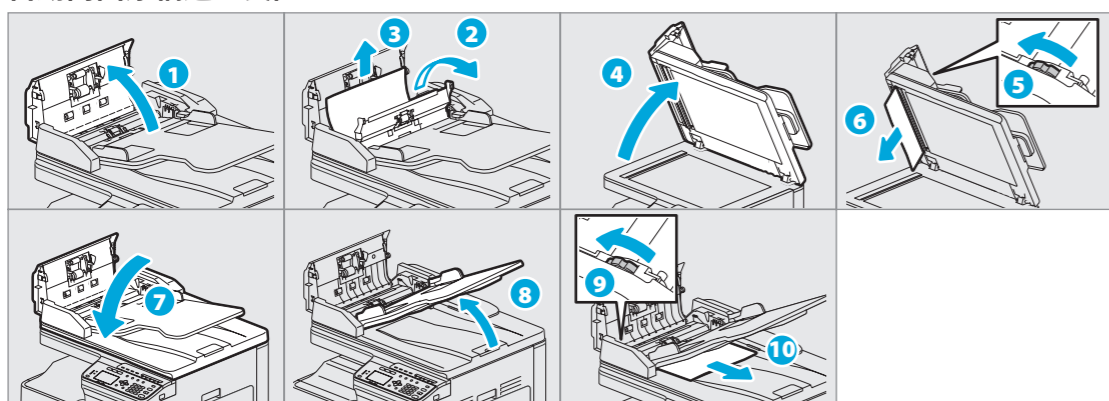
ユーザーガイド：第6章



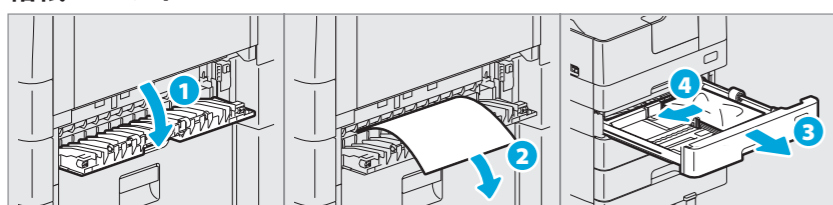
サイドカバー内



自動両面原稿送り装置



給紙ユニット



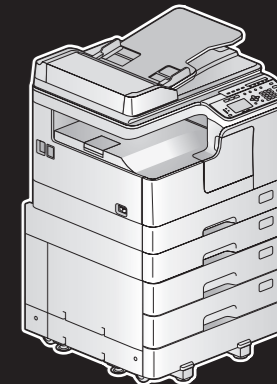
商品に関するお問い合わせは
東芝テック コンタクトデスク
電話：0120-201877
受付時間：9:00～12:00、13:00～17:00
(土・日・祝祭日および年末年始、弊社休業日を除く)

TOSHIBA
Leading Innovation >>>

東芝デジタル複合機

e-STUDIO2007

クイックガイド



本取扱説明書は、各部の名称、準備、基本的な使いかたやトラブルシューティングについて説明しています。本機をお使いいただく前に、「安全にお使いいただくために」(印刷物)を必ずお読みください。本機付属のDVDには、本取扱説明書のほか、「ユーザーガイド」のPDFファイルが収録されています。

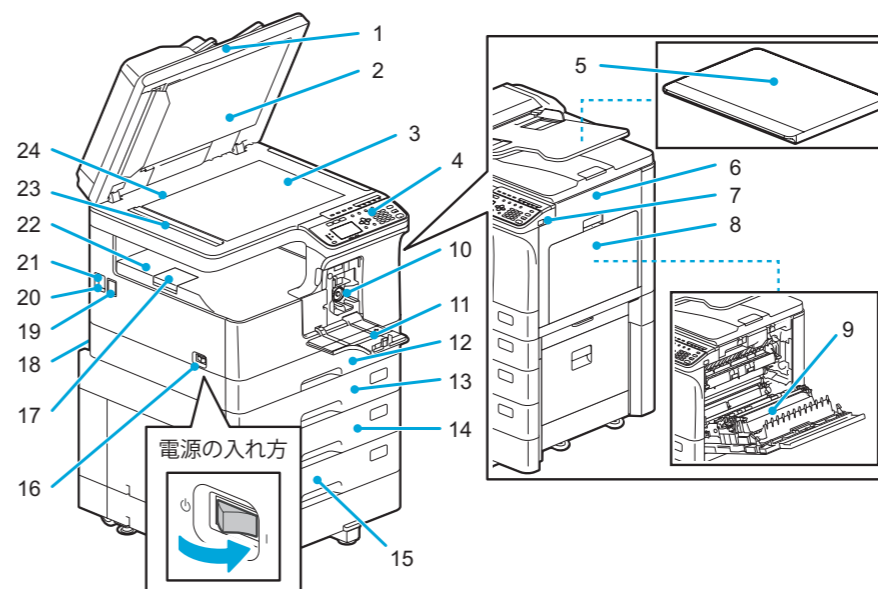
商標について

本書および本ソフトウェアに掲載または表示されている会社名、製品名は、それぞれの会社の商標または登録商標である場合があります。

各部の名称

本機

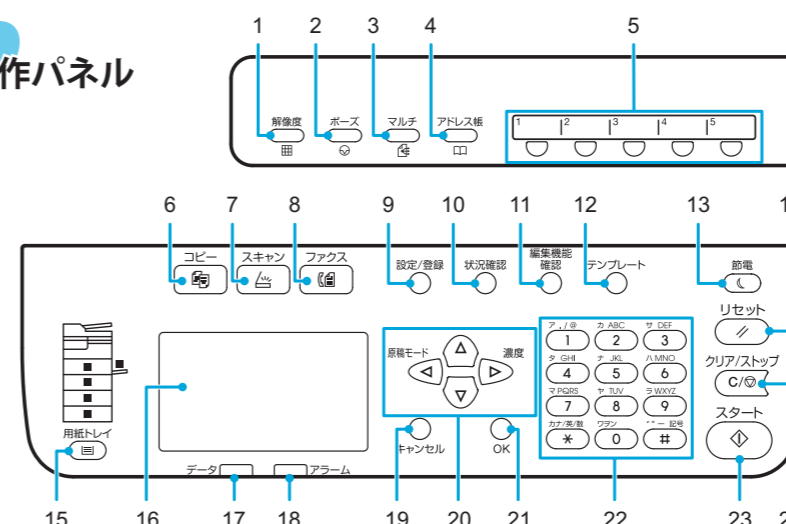
ユーザーガイド：第1章



- | | |
|----------------|------------------------|
| 1. 自動両面原稿送り装置* | 13. 給紙ユニット* |
| 2. 原稿押さえ | 14. 多段給紙装置* |
| 3. 原稿ガラス | 15. 給紙カセット* |
| 4. 操作パネル | 16. 電源スイッチ |
| 5. 原稿カバー* | 17. 排紙ストッパ |
| 6. サイドカバー | 18. AC IN端子(背面) |
| 7. USBポート | 19. FAXポート* |
| 8. 手差しトレイ | 20. ネットワークインターフェイスコネクタ |
| 9. 自動両面ユニット* | 21. USB端子(4ピン) |
| 10. トナーカートリッジ | 22. 排紙トレイ |
| 11. 前面カバー | 23. 原稿読み取り部 |
| 12. 給紙カセット | 24. 原稿スケール |

*オプション

操作パネル



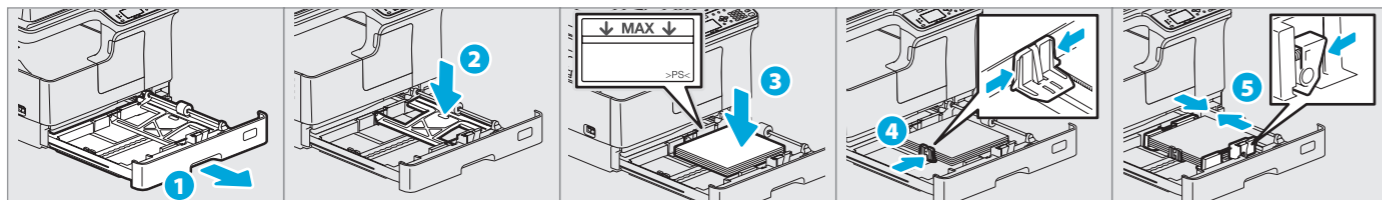
- | | |
|------------|----------------|
| 1. 解像度 | 13. 節電 |
| 2. ボース | 14. リセット |
| 3. マルチ | 15. 用紙トレイ |
| 4. アドレス帳 | 16. 液晶画面 |
| 5. ワンタッチ | 17. データ |
| 6. コピー | 18. アラーム |
| 7. スキャン | 19. キャンセル |
| 8. ファクス | 20. Δ ∇ < ▷ |
| 9. 設定 / 登録 | 21. OK |
| 10. 状況確認 | 22. テンキー |
| 11. 編集機能確認 | 23. スタート |
| 12. テンプレート | 24. クリア / ストップ |

使用前の準備

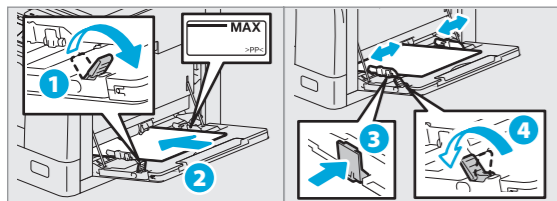
用紙のセット

ユーザーガイド：第1章

カセット



手差しトレイ



給紙カセットの用紙サイズを設定するには
給紙カセットに用紙をセットした場合は、ポップアップ画面が表示されます。案内に従って用紙サイズを設定してください。(ポップアップ機能を有効にしている場合)

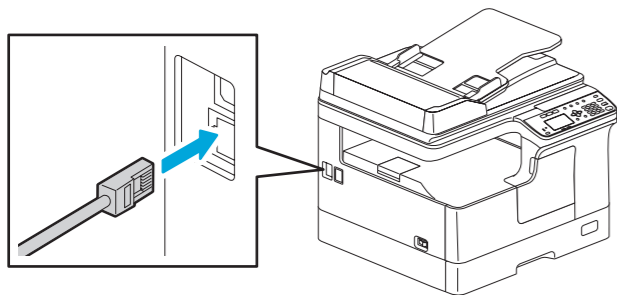
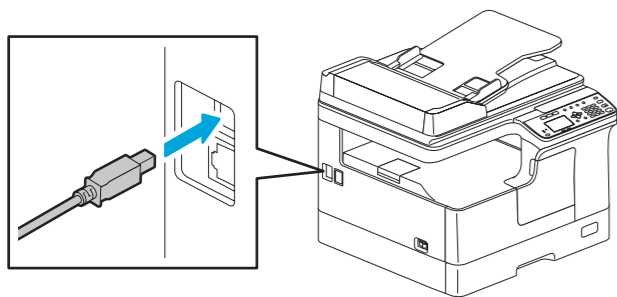
ドライバのインストール

インストールガイド：第2章

ドライバのインストールには、管理者権限が必要です。
Windows 7、Windows 8、Windows Server 2008 R2、
Windows Server 2012 にインストールする場合は、イン
ストーラを使ってください。

コンピュータへの接続

ドライバをインストールする前に、USB ケーブルまたは
ネットワークインターフェイスケーブルで本機とパソコ
ンを接続します。



インストーラ使用時の注意
・起動中のアプリケーションは終了してください。
・インストーラが自動的に起動しない場合は、エクスプローラを
使って DVD の「Setup.exe」をダブルクリックします。

インストーラを使う

- すべてのアプリケーションを閉じます。
- USB ケーブルを接続した場合は、本機の電源がオフになって
いることを確認します。
- コンピュータに DVD を入れます。
- 「Setup.exe」をダブルクリックします。
- 画面の指示に従ってインストールします。

印刷、スキャ
ン機能が有効
になります。

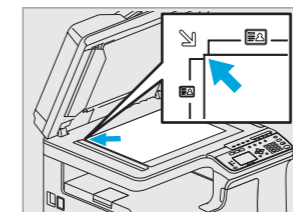
基本的な操作

コピーする

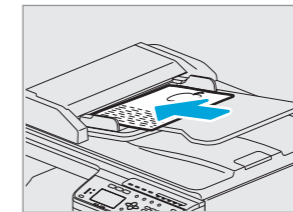
ユーザーガイド：第2章

1. 原稿をセットします。

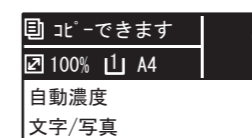
原稿ガラス



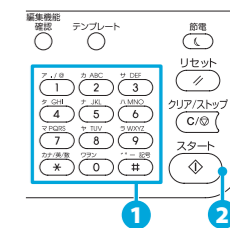
自動両面原稿送り装置



2. 「コピー」を押して、コピー設
定をします。



3. ① テンキーで部数をセットし
た後、② 「スタート」を押すと、
コピーが始まります。

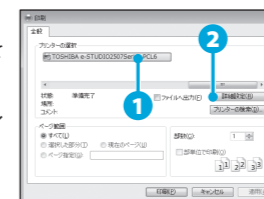


- コピーを中止する
[クリア/ストップ] を押します。
- コピー後に設定や液晶画面をリセットする
[リセット] を押します。
- ショートカットキー
◀を押す：「原稿モード」
▶を押す：「濃度」

印刷する

ユーザーガイド：第3章

1. アプリケーションの [ファイル] メニューで [印刷] を
選択します。
2. ① 本機のプリンタドライバを
選択した後に、② [詳細設定]
([プロパティ]) をクリックし
ます。



3. 印刷機能を設定して、[OK] をクリックします。
4. [印刷] ([OK]) をクリックします。

スキャンする

ユーザーガイド：第4章

USB メモリに保管する

1. 原稿をセットします。
2. 「スキャン」を押します。
3. 本機に USB メディアを差し込んで数秒待ちます。
4. ▽または△を押して「USB」を選択し、[OK] を押します。
5. ▷を押して、スキャン機能を設定します。
6. 「スタート」を押して、スキャンを実行します。

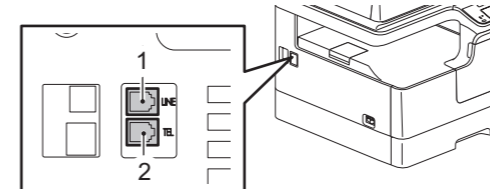
TWAIN 対応アプリケーション

1. 原稿をセットします。
2. TWAIN 対応アプリケーションを起動します。
3. アプリケーションの [ファイル] メニューで、読み込む
デバイスとして本機を選択します。
4. アプリケーションの [ファイル] メニューで、スキャン
を選択します。
5. スキャンするための各項目を設定して、[スキャン] をク
リックします。

ファクス

ファクスガイド

ケーブルの接続



1. LINE 公衆回線網へ接続します。
2. TEL 外付け電話機を接続します。

ファクスを送信する

1. 原稿をセットします。
2. 「ファクス」を押します。
3. 送信条件を設定します。
4. 宛先を指定します。
5. 「スタート」を押します。

アドレス帳に登録する

1. 「設定 / 登録」を押します。
2. 「アドレス帳」→「電話帳」を選択し
ます。
3. 「短縮ダイヤル」/「グループダイヤル」
/「ワンタッチ」を設定して、[OK] を
押します。