

東芝デジタル複合機

トラブルシューティングガイド

e-STUDIO5560c/6560c/6570c






はじめに

このたびは東芝デジタル複合機をお買い上げいただきまして、まことにありがとうございます。
この取扱説明書は、本機をご使用中にトラブルと思われることが生じた場合の原因および対処方法について説明しています。
本機を最良の状態でお使いいただくために、この取扱説明書をいつもお手元に置いて有効にご活用ください。

■ 本書の読みかた

□ 本文中の記号について

本書では、重要事項には以下の記号を付けて説明しています。これらの内容については必ずお読みください。

-  **警告** 「誤った取り扱いをすると人が死亡する、または重傷*1を負う可能性があること」を示しています。
-  **注意** 「誤った取り扱いをすると人が傷害*2を負う可能性、または物的損害*3のみが発生する可能性があること」を示しています。
-  **注意** 操作するうえでご注意くださいの事柄を示しています。
-  **補足** 操作の参考となる事柄や、知っておいていただきたいことを示しています。
-  関連事項を説明しているページを示しています。必要に応じて参照してください。

- *1 重傷とは、失明やけが・やけど（高温・低温）・感電・骨折・中毒などで、後遺症が残るものおよび治療に入院・長期の通院を要するものを指します。
- *2 傷害とは、治療に入院や長期の通院を要さない、けが・やけど・感電を指します。
- *3 物的損害とは、財産・資材の破損にかかわる拡大損害を指します。

□ 本文中の画面について

本書に掲載している画面は、オプション機器の装着状況など、ご使用の環境によって異なる場合があります。

□ 商標について

- Windows XPの正式名称は、Microsoft Windows XP Operating Systemです。
- Windows Vistaの正式名称は、Microsoft Windows Vista Operating Systemです。
- Windows 7の正式名称は、Microsoft Windows 7 Operating Systemです。
- Windows 8の正式名称は、Microsoft Windows 8 Operating Systemです。
- Windows Server 2003の正式名称は、Microsoft Windows Server 2003 Operating Systemです。
- Windows Server 2008の正式名称は、Microsoft Windows Server 2008 Operating Systemです。
- Windows Server 2012の正式名称は、Microsoft Windows Server 2012 Operating Systemです。
- Microsoft、Windows、Windows NT、またはその他のマイクロソフト製品の名称及び製品名は、米国 Microsoft Corporationの米国およびその他の国における商標または登録商標です。
- Apple、AppleTalk、Macintosh、Mac、Mac OS、SafariおよびTrueTypeは、米国Apple Inc.の米国およびその他の国における商標または登録商標です。
- Adobe、Acrobat、ReaderおよびPostScript は、Adobe Systems Incorporated（アドビシステムズ社）の商標です。
- Mozilla、Firefox、Firefoxロゴは、米国Mozilla Foundationの米国およびその他の国における商標または登録商標です。
- IBM、ATおよびAIXは、International Business Machines Corporationの商標です。
- NOVELL、NetWare、NDSは米国NOVELL, Inc.の商標または登録商標です。
- TopAccessは、東芝テック株式会社の商標です。
- その他、本書および本ソフトウェアに掲載または表示されている会社名、製品名は、それぞれの会社の商標または登録商標である場合があります。

目次

はじめに.....	1
第1章 機体に関するトラブル	
こんな画面が表示されたら.....	8
タッチパネルのメッセージ一覧.....	10
紙づまりの解除.....	14
紙がつまっている場所を画面で確認する.....	14
紙づまりを解除する.....	15
自動両面原稿送り装置下部.....	17
自動両面原稿送り装置上部.....	18
大容量給紙装置（オプション）.....	19
カセット給紙部.....	20
カセット.....	21
手差しトレイ.....	22
機体右側面.....	22
両面ユニット.....	25
フィニッシャーおよびホールパンチユニット（共にオプション）.....	26
サドルステッチ部（オプション）.....	29
排紙部.....	33
中継ユニット.....	35
用紙サイズの設定間違いによる紙づまりの解除.....	37
用紙タイプの設定間違いによる紙づまりの解除.....	42
ステイブラの針づまりの解除.....	46
フィニッシャーのステイブラの針づまりの解除.....	46
サドルステッチユニットのステイブラの針づまりの解除.....	47
トナーカートリッジの交換.....	50
トナーが完全になくなる前にトナーカートリッジを交換するときの対処.....	52
廃トナーボックスの交換.....	55
ステイブラの針の補充.....	58
フィニッシャーのステイブル針の補充.....	58
サドルステッチユニットのステイブル針の補充.....	59
パンチ屑ケースの清掃.....	62
第2章 コピー機能に関するトラブル	
コピー機能のトラブル.....	64
第3章 印刷に関するトラブル	
印刷ジョブのトラブル.....	68
印刷ジョブエラーを解除するには.....	68
プライベート印刷の文書パスワードを忘れてしまい、印刷できない.....	69
画像を多く含んだ文書を印刷する際に時間がかかる.....	69
プリンタドライバのトラブル.....	70
印刷が実行できない（ポート設定の問題）.....	70
印刷が実行できない（SNMPコミュニティ名の問題）.....	70
コマンドラインオプションが処理されない.....	70
プリンタ設定の取り込みに失敗した.....	71
[デバイス設定] タブが操作できない.....	71

ネットワーク接続のトラブル	72
印刷が実行できない（ネットワーク接続の問題）.....	72
SMB印刷ができない.....	72
AppleTalk印刷で印刷不良が出る.....	73
クライアントのトラブル	74
クライアントの状況を確認する.....	74
ハードウェアのトラブル	75
印刷ジョブを出力しない.....	75
<hr/> 第4章 スキャンに関するトラブル <hr/>	
スキャンデータのトラブル	78
スキャンデータをEメール送信できない.....	78
共有フォルダに保存したスキャンデータが見つからない.....	78
Office2013をインストールしたコンピュータからスキャンできない.....	78
<hr/> 第5章 ファイリングボックスに関するトラブル <hr/>	
ファイリングボックスWebユーティリティのトラブル	80
ファイリングボックスWebユーティリティが終了する.....	80
多数のサブウィンドウが繰り返し表示される.....	80
コンテンツフレームの表示に時間がかかる.....	80
エラーメッセージ.....	81
<hr/> 第6章 ネットワーク接続に関するトラブル <hr/>	
本機の検出に関するトラブル	84
本機をネットワークで検出できない.....	84
本機をローカル検索で検出できない.....	85
本機がpingコマンドに応答しない.....	86
LDAP検索と認証に関するトラブル	87
LDAP検索後タッチパネルがロックする、またはネットワークが停止する.....	87
LDAP認証に時間がかかる.....	87
印刷に関するトラブル	88
Windows環境のSMB印刷.....	88
Windows環境のRaw TCP印刷またはLPR印刷.....	89
Windows環境のIPP印刷.....	89
NetWare環境のNovell印刷.....	89
Macintosh環境.....	90
UNIX/Linux環境.....	90
N/W-Faxドライバに関するトラブル	91
N/W-Faxドライバ・インストール・エラーメッセージ.....	91
N/W-Faxドライバエラー.....	92
クライアントソフトウェアの認証に関するトラブル	94
クライアントソフトウェアでログインできない.....	94
<hr/> 第7章 TopAccessによる状態の確認 <hr/>	
TopAccess【装置】タブの状態表示アイコン	96
メッセージ一覧	98

エラーコード一覧	100
印刷ジョブに関するエラーコード	100
送受信に関するエラーコード	101
スキャンジョブに関するエラーコード	104
第8章 故障かな?と思ったときは	
故障かな? と思ったときは	112
操作全般について	112
原稿・用紙について	113
日常のお手入れ	114
保守サービスについて	115
索引	117

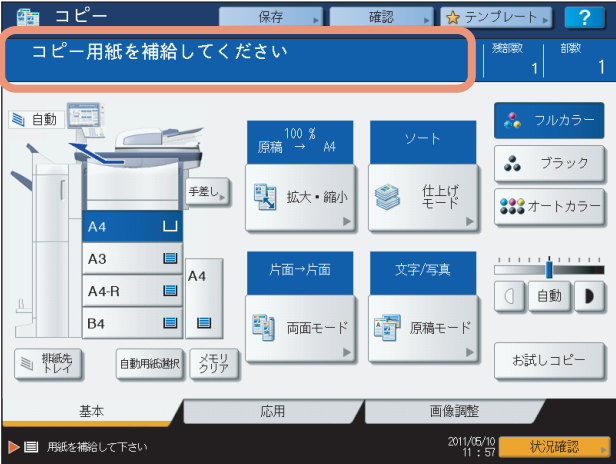

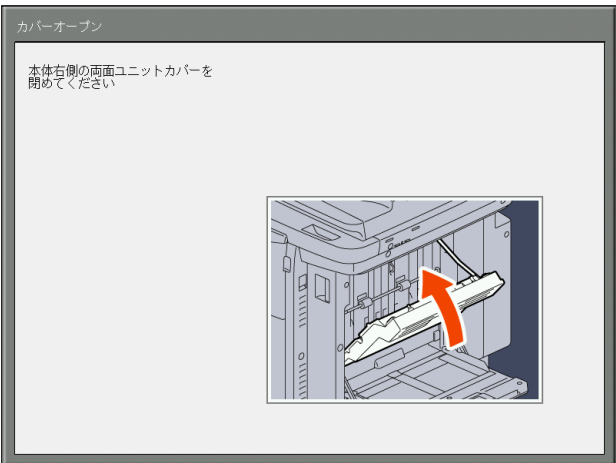
機体に関するトラブル




本章では、用紙、トナー、ステイブラなどの印刷や仕上げに関する問題の対処方法を説明します。また、本機の使用上必要なメンテナンスと消耗品の補充方法についても説明します。

こんな画面が表示されたら	8
タッチパネルのメッセージ一覧	10
紙づまりの解除	14
紙がつまっている場所を画面で確認する	14
紙づまりを解除する	15
自動両面原稿送り装置下部	17
自動両面原稿送り装置上部	18
大容量給紙装置（オプション）	19
カセット給紙部	20
カセット	21
手差しトレイ	22
機体右側面	22
両面ユニット	25
フィニッシャーおよびホールパンチユニット（共にオプション）	26
サドルステッチ部（オプション）	29
排紙部	33
中継ユニット	35
用紙サイズの設定間違いによる紙づまりの解除	37
用紙タイプの設定間違いによる紙づまりの解除	42
ステイブラの針づまりの解除	46
フィニッシャーのステイブラの針づまりの解除	46
サドルステッチユニットのステイブラの針づまりの解除	47
トナーカートリッジの交換	50
トナーが完全になくなる前にトナーカートリッジを交換するときの対処	52
廃トナーボックスの交換	55
ステイブラの針の補充	58
フィニッシャーのステイブル針の補充	58
サドルステッチユニットのステイブル針の補充	59
パンチ屑ケースの清掃	62

こんな画面が表示されたら

本機のタッチパネルには、本機の状態に応じてさまざまな画面が表示されます。ここでは、代表的な不具合の画面表示例と対処のしかたについて説明します。

画面表示	意味／対処
	<p>画面上部のメッセージ表示エリアに、不具合の発生などをお知らせするメッセージが表示されることがあります。代表的なメッセージについては、以下のページを参照してください。 P.10 「タッチパネルのメッセージ一覧」</p>
	<p>原稿や用紙がつかまっています。画面のガイダンスを見ながら、つまっている紙を取り除いてください。 P.14 「紙づまりの解除」</p>
	<p>本機のカバーが開いています。画面に示されているカバーを確実に閉めてください。</p>

画面表示	意味/対処
	<p>トナーカートリッジ内のトナーがなくなりました。トナーがなくなった色を画面で確認し、新しいトナーカートリッジに交換してください。 P.50 「トナーカートリッジの交換」</p>
	<p>廃トナーボックスがいっぱいです。画面のガイダンスを見ながら、新しい廃トナーボックスに交換してください。 P.55 「廃トナーボックスの交換」</p>
	<p>サービスエンジニアによる調整が必要です。サービスエンジニアまたは弊社販売店にご連絡ください。 その際、画面右上に表示されるエラーコード(C***)を担当者にお知らせください。</p> <p>⚠ 警告</p> <p>分解・改造・修理はしないこと 感電・火災・けがの原因となります。 動作不良・故障時はサービスエンジニアまたは弊社販売店へご連絡ください。</p>

タッチパネルのメッセージ一覧

タッチパネル上には、本機の状態や不具合の発生などをお知らせするメッセージが表示されることがあります。以下の表では、代表的なメッセージの意味と対処のしかたを50音順に並べて説明しています。

メッセージ	意味	対処のしかた
カバーを開めてください	「」で示すカバーが開いている。	開いているカバーを画面上で確認し、カバーを閉めてください。
***で紙詰まりです	機体内部で用紙がつまった。	画面に表示されるガイダンスに従って、つまった用紙を取り除いてください。 ☞ P.14 「紙詰まりの解除」
トナーがなくなりました 新しいカートリッジと交換してください	「」で示す色のトナーがなくなった。 (複数の色のトナーがなくなった場合は、色の名前が以下の略称で表示されます。Y:黄、M:マゼンタ、C:シアン、K:黒)	トナーがなくなった色を画面上で確認し、トナーカートリッジを交換してください。 (このメッセージが表示されてから約2000枚印刷できます。印刷条件によって印刷できる枚数は変化します。) ☞ P.50 「トナーカートリッジの交換」
* 段目カセットの用紙サイズが間違っています 用紙の向きとサイズをご確認ください。	「*」で示すカセットに入っている用紙のサイズと、機体に登録されている用紙サイズが一致していないため用紙がつまった。	紙詰まりを解除しても、用紙サイズを登録し直すまで、続けて紙詰まりが起こります。以下のページを参照して対処してください。 ☞ P.37 「用紙サイズの設定間違いによる紙詰まりの解除」
* 段目カセットの用紙タイプが間違っています	「*」で示すカセットに入っている用紙タイプと、機体に登録されている用紙タイプが一致していないため用紙がつまった。	紙詰まりを解除しても、用紙タイプを登録し直すまで、続けて紙詰まりが起こります。以下のページを参照して対処してください。 ☞ P.42 「用紙タイプの設定間違いによる紙詰まりの解除」
TRUボックス交換 サービスマンに連絡してください	サービスエンジニアによる交換作業が必要です。	弊社販売店にご連絡ください。
新しい廃トナーボックスを準備してください	廃トナーボックスがもうすぐいっぱいになる。	新しい廃トナーボックスをお手元にご準備ください。
おまちください セルフチェック中です	画質を維持するために必要な調整を行っている。	調整が終わり、メッセージが消えるまでお待ちください。
原稿の状態を確認して入れ直してください	自動両面原稿送り装置内部で原稿がつまった。	タッチパネルに表示されるガイダンスに従って、つまった原稿を取り除いてください。 ☞ P.17 「自動両面原稿送り装置下部」
	セットした原稿の向きやサイズが正しくない。	原稿の向きとサイズを確認してから、再度自動両面原稿送り装置に原稿をセットして、操作し直してください。
原稿の向きを変えてください	セットした原稿の向きが正しくない。	原稿の向きを90度変えてセットし直してください。
現像剤(*)の保守時期です サービスに連絡して下さい (色の名前は以下の略称で表示されます。Y:黄、M:マゼンタ、C:シアン、K:黒)	「*」で示す色の現像剤が少なくなりました。	弊社販売店にご連絡ください。
この用紙サイズは印刷できません 別のカセットを選択してください	排紙先として指定したトレイからは出力できないサイズの用紙に印刷しようとした。 1. 320 mm × 450 mm、320 mm × 460 mm、330 mm × 483 mmの用紙を、MJ-1103/MJ-1104の下段排紙トレイに出力しようとした。 2. 457 mmを超える長さの用紙を、MJ-1103/MJ-1104の下段排紙トレイに出力しようとした。 3. 483 mmを超える長さの用紙を、フィニッシャの排紙トレイに出力しようとした。	印刷ジョブを削除してから、出力できる排紙先を指定して印刷し直してください。

メッセージ	意味	対処のしかた
この用紙タイプは印刷できません 別の用紙タイプを設定してください	排紙先として指定したトレイからは 出力できない種類の用紙に印刷しようとした。 (特殊紙や厚紙4の用紙を、MJ-1103/ MJ-1104の下段排紙トレイに出力しようとした。)	印刷ジョブを削除してから、出力できる排紙先を指定して印刷し直してください。
コピー可能枚数を超えました 動作を中止します	原稿を読み込んでいる途中で、部門やユーザに設定されているコピー可能枚数の上限を超えた。	コピー可能枚数の設定について詳しくは、管理者にお問い合わせください。
コピーできます (サドルトレイフル)	フィニッシャのサドルステッチトレイがいっぱいになった。	フィニッシャのサドルステッチトレイから用紙を取り除いてください。
コピーできます (サドル針確認)	サドルステッチユニットのステイブラの針が詰まった。	詰まった針を取り除いてください。 ☞ P.47 「サドルステッチユニットのステイブラの針づまりの解除」
コピーできます (サドル針無し)	サドルステッチユニットのステイブラの針がなくなった。	針を補充してください。 ☞ P.59 「サドルステッチユニットのステイブル針の補充」
コピーできます (ステイブル針確認)	フィニッシャのステイブラの針が詰まった。	詰まった針を取り除いてください。 ☞ P.46 「ステイブラの針づまりの解除」
コピーできます (ステイブル針無し)	フィニッシャのステイブラの針がなくなった。	針を補充してください。 ☞ P.58 「ステイブラの針の補充」
コピーできます (パンチ屑フル)	ホールパンチユニットのパンチ屑ケースがいっぱいになった。	パンチ屑を取り除いてください。 ☞ P.62 「パンチ屑ケースの清掃」
コピーできます (フィニッシャフル)	フィニッシャの排紙トレイがいっぱいになった。	フィニッシャの排紙トレイから用紙を取り除いてください。
コピーできます (本体トレイフル)	本機の排紙トレイがいっぱいになった。	本機の排紙トレイから用紙を取り除いてください。
コピーできません 部門カウンタを確認してください	原稿を読み込んでいる途中で、部門に設定されているコピー可能枚数の上限を超えた。	コピー可能枚数の設定について詳しくは、管理者にお問い合わせください。
コピー用紙を補給してください	カセット内または手差しトレイ上の用紙がなくなった。	用紙がなくなったカセットまたは手差しトレイをタッチパネル上で確認し、カセットまたは手差しトレイに用紙をセットしてください。 用紙のセットのしかたについては コピーガイド を参照してください。
サービスマンコール	サービスエンジニアによる調整が必要です。	サービスエンジニアまたは弊社販売店にご連絡ください。その際、画面右上に表示されるエラーコード(C***)を担当者にお知らせください。 ⚠ 警告 分解・改造・修理はしないこと 感電・火災・けがの原因となります。 動作不良・故障時はサービスエンジニアまたは弊社販売店へご連絡ください。
サドルステッチのステイブラーをお確かめください	サドルステッチユニットのステイブラの針が詰まった。	詰まった針を取り除いてください。 ☞ P.47 「サドルステッチユニットのステイブラの針づまりの解除」
サドルステッチユニットのステイブラの針を補給してください	サドルステッチユニットのステイブラの針がなくなった。	針を補充してください。 ☞ P.58 「ステイブラの針の補充」
ステイブラの針を補給してください	フィニッシャのステイブラの針がなくなった。	針を補充してください。 ☞ P.58 「ステイブラの針の補充」
ステイブラーをお確かめください	フィニッシャのステイブラの針が詰まった。	詰まった針を取り除いてください。 ☞ P.46 「ステイブラの針づまりの解除」
節電しています スタートボタンを押してください	本機を一定時間使用していなかったので、節電モードに入っています。	[スタート] ボタンを押すと節電モードが解除されます。
正しいサイズのカセットをいれてください	原稿に合ったサイズ of 用紙がカセットに入っていない。	原稿に合ったサイズ of 用紙をカセットにセットしてください。

メッセージ	意味	対処のしかた
定期点検のためにサービスに連絡してください	サービスエンジニアによる点検・保守作業が必要です。	弊社販売店にご連絡ください。
停電が発生しました	停電などが原因で、ジョブが中断した。	停電発生時に実行中だった印刷ジョブやファクスジョブが完了していない可能性があります。[状況確認] を押して、ジョブの状況を確認してください。 [リセット] ボタンを2回押すと、このメッセージは消えます。
データ消去中です	ジョブ終了後のデータを、データ消去オプションが消去している。	オプションのデータ消去オプションを装着している場合に表示されます。メッセージが表示されている間も、本機を操作できます。
手差しの用紙サイズが間違っています 用紙の向きとサイズをご確認ください。	手差しトレイにセットされている用紙のサイズと、機体に登録されている用紙サイズが一致していないため紙づまりが起こった。	紙づまりを解除しても、用紙サイズを登録し直すまで、続けて紙づまりが起こります。以下のページを参照して対処してください。 ☞ P.37 「用紙サイズの設定間違いによる紙づまりの解除」
手差しの用紙をいれ直してください	手差しトレイにセットした用紙がつまった。	つまった用紙を取り除き、用紙をセットし直してください。
手差し用紙の向きとサイズをご確認ください	手差しトレイにセットした用紙の向きまたはサイズが正しくない。	手差しトレイにセットしている用紙の向きとサイズを確認し、セットし直してください。
	手差しトレイのサイドガイドの幅が用紙と合っていない。	サイドガイドの幅を用紙に合わせてください。
電源をいれ直してください	何らかのエラーが発生して通常動作ができなくなった。	本機の電源を入れ直すことでエラーが解消される可能性があります。主電源スイッチを使って電源を切ったから、再度電源を入れてください。
トナーが少なくなっています (***)	「***」で示す色のトナーが少なくなった。 (複数の色のトナーが少なくなった場合は、色の名前が以下の略称で表示されます。Y:黄、M:マゼンタ、C:シアン、K:黒)	このメッセージが表示されている間は、トナーカートリッジ内にトナーが残っています。この状態でトナーカートリッジを交換する必要はありません。 トナーが少なくなった色を画面上で確認し、新しいトナーカートリッジを準備してください。 (このメッセージが表示されてから約2000枚印刷できます) 注意 <ul style="list-style-type: none"> トナーカートリッジは、トナーが完全になくなってから交換してください。トナーが完全になくなると、「***トナーがなくなりました 新しいカートリッジと交換してください」というメッセージが表示されます。 まだトナーが残っている間に新しいカートリッジと交換した場合は、カウンタのクリアの操作が必要です。カウンタのクリアを行わないと、次の「トナーが少なくなっています」のメッセージを表示するタイミングが不正確になります。 ☞ P.52 「トナーが完全になくなる前にトナーカートリッジを交換するときの対処」 黒色以外のトナーがなくなった状態でも、白黒での出力はできます。黒色のトナーがなくなると、カラー・白黒共に出力できません。
廃トナーボックスの装着を確認し廃トナーボックスカバーを開めてください	廃トナーボックスがしっかり装着されていない。または廃トナーボックスカバーが閉まっている。	廃トナーボックスがしっかり装着されていることを確認し、廃トナーボックスカバーを開めてください。 ☞ P.55 「廃トナーボックスの交換」
廃トナーボックスを交換してください	廃トナーボックスがいっぱいになった。	画面に表示されるガイダンスに従って、廃トナーボックスを交換してください。 ☞ P.55 「廃トナーボックスの交換」
パンチ屑を捨ててください	ホールパンチユニットのパンチ屑ケースがいっぱいになった。	パンチ屑を取り除いてください。 ☞ P.62 「パンチ屑ケースの清掃」
複製禁止の原稿を検出しました	コピーが禁止されている原稿をコピーしようとした。	この原稿はコピーできません。

メッセージ	意味	対処のしかた
部門割当がなくなりました。管理者にお問い合わせください。	部門に割り当てられている、コピー、印刷、スキャンなどの割当残数がなくなった。	割当の設定について詳しくは、管理者にお問い合わせください。
メモリ容量が足りません 読み込んだ原稿を印刷しますか？	原稿を読み込んでいる途中で、内蔵メモリがいっぱいになった。	読み込んだところまでコピーするときは [はい] を、読み込んだ内容を取り消したいときは [いいえ] を押してください。
ユーザ割当がなくなりました。管理者にお問い合わせください。	ユーザに割り当てられている、コピー、印刷、スキャンなどの割当残数がなくなった。	割当の設定について詳しくは、管理者にお問い合わせください。
ユーザ割当と部門割当がなくなりました。管理者にお問い合わせください。	ユーザと部門に割り当てられている、コピー、印刷、スキャンなどの割当残数がなくなった。	割当の設定について詳しくは、管理者にお問い合わせください。
読み込み可能枚数を超えました 読み込み済みデータを削除します	原稿を読み込んでいる途中で、一度に読み込める原稿の枚数（1000枚）を超えた。（マガジンソート機能やページ付加機能を使用している場合）	読み込む原稿の枚数を減らして、コピーし直してください。
読み込み可能枚数を超えました 読み込んだ原稿を印刷しますか？	原稿を読み込んでいる途中で、一度に読み込める原稿の枚数（1000枚）を超えた。	読み込んだところまでコピーするときは [はい] を、読み込んだ内容を取り消したいときは [いいえ] を押してください。

エラーコードについて

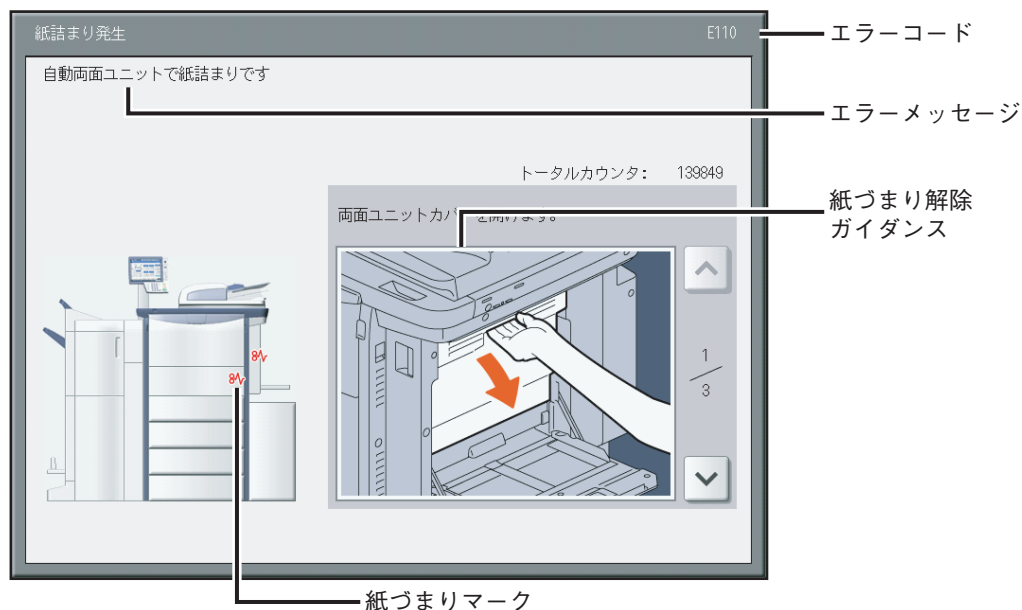
上記のエラーメッセージ以外にも、本機の状態を示すエラーコードがタッチパネルに表示されることがあります。エラーコード一覧を本書7章に掲載しています。トラブルと思われることが発生した場合の問題解決にお役立てください。

📖 P.100 「エラーコード一覧」

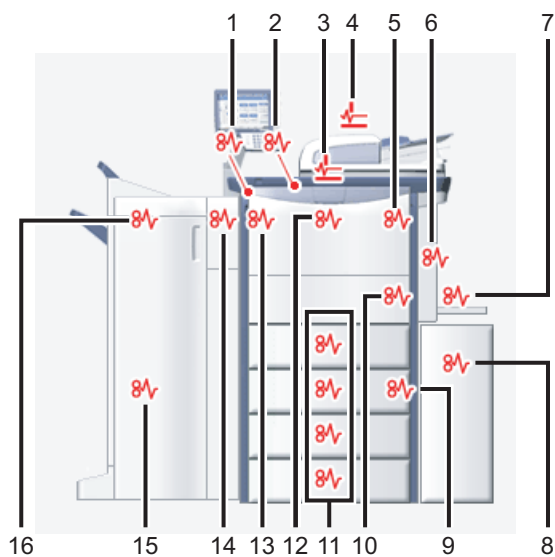
紙づまりの解除

■ 紙がつまっている場所を画面で確認する

原稿や用紙がつまると印刷動作が停止します。タッチパネルには以下のように表示されます。



紙づまりマークの位置で、紙がつまっている場所が分かります。



1. 排紙トレイ下カバー (P.34)
2. 排紙トレイ (P.33)
3. 自動両面原稿送り装置下部 (P.17)
4. 自動両面原稿送り装置上部 (P.18)
5. 定着器 (P.23)
6. 両面ユニット (P.25)
7. 手差しトレイ (P.22)
8. 大容量給紙装置 (オプション) (P.19)
9. カセット給紙部 (P.20)
10. 搬送部 (P.22)
11. カセット (P.21)
12. 中継ユニット (P.35)

- 13.横排紙トレイ (P.33)
- 14.ホールパンチユニット (オプション) (P.26)
- 15.サドルステッチ部 (オプション) (P.29)
- 16.フィニッシャ (オプション) (P.26)

表示される機体の絵は、装着しているオプション機器の構成によって異なります。

■ 紙づまりを解除する

注意

中継ユニットの紙づまりの解除は最後に行ってください。他の場所の紙づまりを解除する前に中継ユニットを引き出すと、紙が破れて機体内部に残ることがあります。中継ユニットの紙づまりの解除は、他の場所の紙づまりを解除した後に行ってください。

1 紙づまりを解除します。

画面に表示されるガイダンスに従って紙づまりを解除してください。▲または▼を押してガイダンスを前後にたどることができます。



2 紙づまりを解除したら、開いているカバーをすべて閉めます。

ウォームアップが始まります。画面の指示に従って操作してください。

□ 紙を取り除くときのご注意

つまった紙を取り除くときは以下の点に注意してください。

中継ユニットの紙づまりの解除は最後に行ってください

機体内部に紙がつまった状態で中継ユニットを引き出すと、紙が破れて機体内部に残ることがあります。中継ユニットの紙づまりの解除は、他の場所の紙づまりを解除した後に行ってください。

紙が破れないように注意してください

つまった紙が破れないように、両手でゆっくり取り除いてください。無理に取り除こうとすると、紙が破れて取り除きにくくなります。また、紙が破れたときは破れた紙を機体内部に残さないでください。

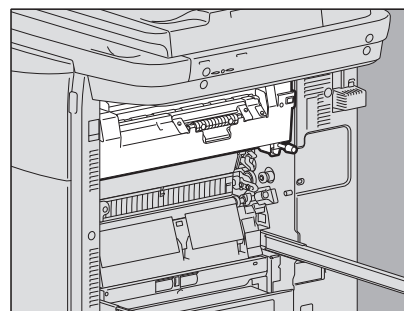
つまっている紙を取り除いても紙づまりマークが消えないときは

紙づまりが発生したタイミングによっては、紙づまりマークで表示された場所に紙がないこともあります。つまっている紙を取り除いても紙づまりマークが消えない場合は、ガイダンスに従ってすべての操作を行ってください。

定着器およびその付近の金属部に触れないように注意してください

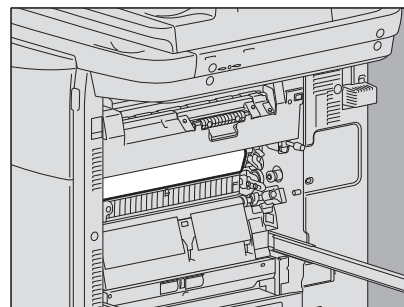
⚠ 注意

機体右側面内部にある定着器内でつまった紙を取り除くときは、定着器およびその付近の金属部に触れないように注意してください。やけどや、触れたショックで手を機体内部に当ててけがをする原因となります。



転写ベルトに触れないように注意してください

機体右側面でつまった紙を取り除くときは、転写ベルトに触れないように注意してください。機体の故障や、画像が汚れる原因となります。



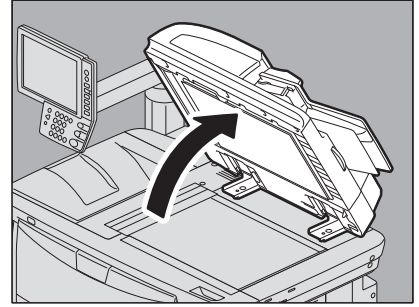
□ 紙づまりがひんぱんに起こるときは

紙づまりが起こる原因には、主に以下のものが考えられます。紙づまりがひんぱんに起こるときは、再度確認してください。

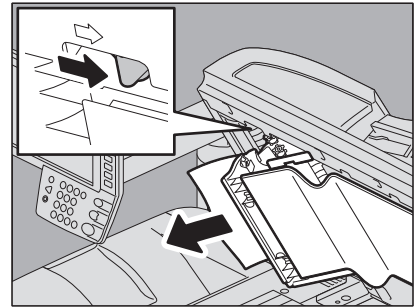
- 自動両面原稿送り装置にセットできない原稿をセットしている。
- 本機で使用できない用紙を使用している。
- カセットや手差しトレイにセットした用紙のサイズやタイプが、本機に正しく登録されていない。
- 紙づまりが生じたときに、つまっているすべての紙を取り除いていない。
- 給紙カセット内の用紙と、サイドガイドや後端ガイドとの間が空き過ぎている。
- 給紙カセット内のサイドガイドの内側にある上限表示より多く用紙をセットしている。

■ 自動両面原稿送り装置下部

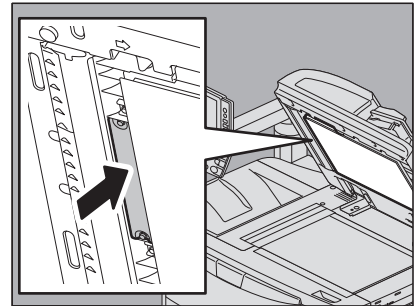
1 自動両面原稿送り装置を開きます。



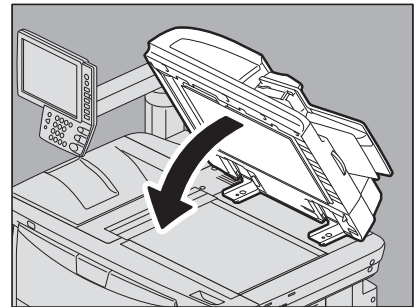
2 緑色のレバーを押して反転カバーを開け、原稿を取り除きます。



3 緑色の部分を押し、反転カバーを閉めます。

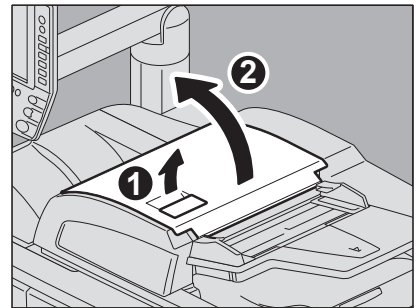


4 自動両面原稿送り装置を閉めます。

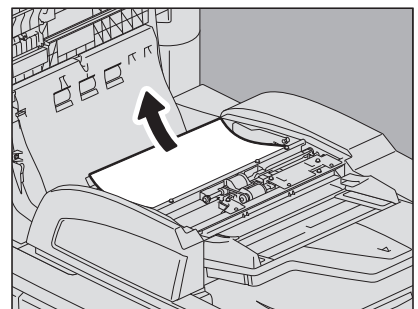


■ 自動両面原稿送り装置上部

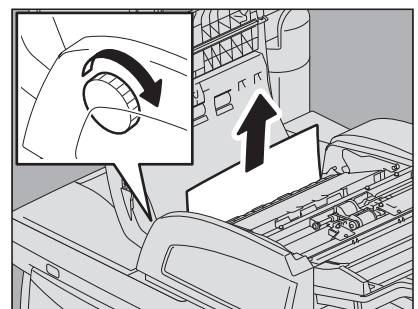
1 レバーを上げ、上カバーを開けます。



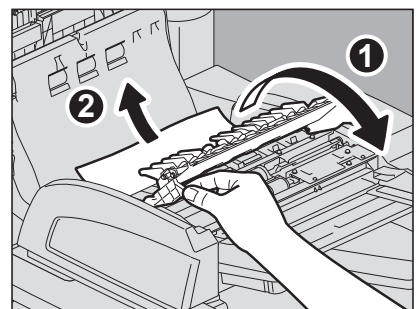
2 原稿を取り除きます。



3 内側にある緑色のダイヤルを回して原稿を取り除きます。

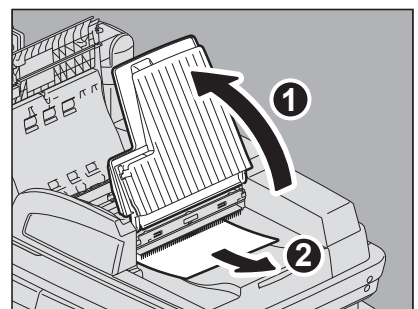


4 緑色のレバーを上げて搬送ガイドを開き、原稿を取り除きます。



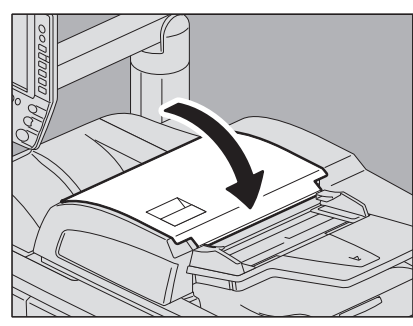
5 搬送ガイドを閉めます。

6 原稿給紙トレイを上げ、下にある原稿を取り除きます。



7 原稿給紙トレイを下ろします。

8 上カバーを閉めます。

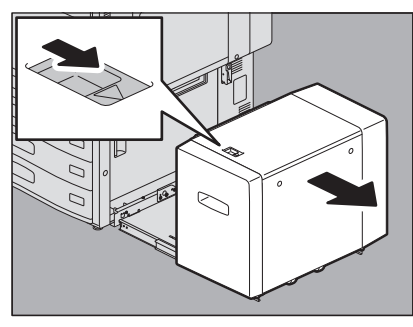


■ 大容量給紙装置 (オプション)

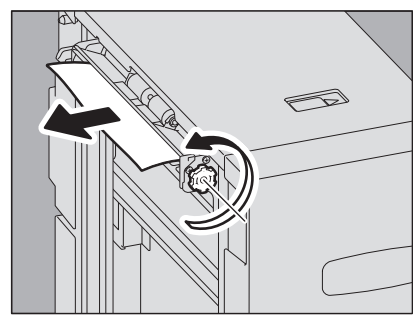
⚠ 注意

本体と大容量給紙装置の間に指を挟まないように注意すること

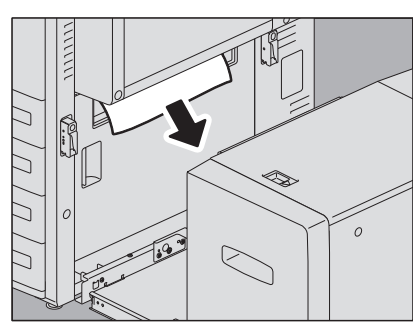
1 大容量給紙装置のレバーを操作し、本体から離します。



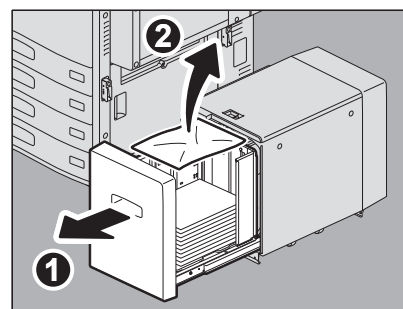
2 緑色のダイヤルを回して、つまっている用紙を取り除きます。



3 本体側につまっている用紙を取り除きます。



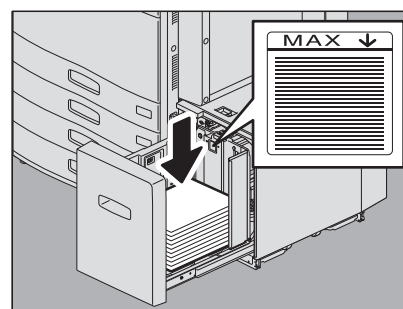
- 4 大容量カセットを引き出し、つまっている用紙を取り除きます。



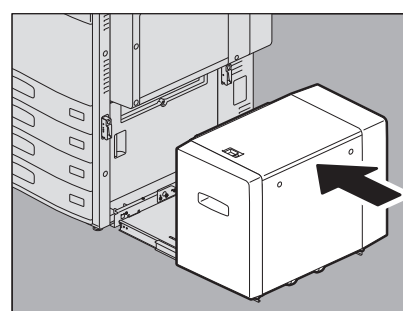
- 5 用紙を入れ過ぎていないこと、折れ・曲がりがないことを確認してから、大容量カセットを閉めます。

注意

用紙の量は、リア側のガイド板にある上限表示を超えないようにしてください。



- 6 大容量給紙装置を本体に接続します。
手を図の位置に置き、静かに動かしてください。

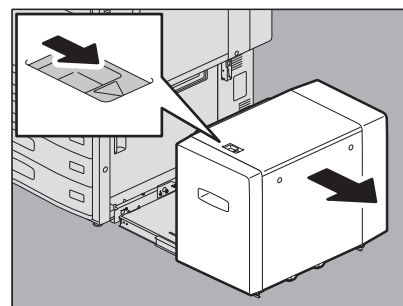


■ カセット給紙部

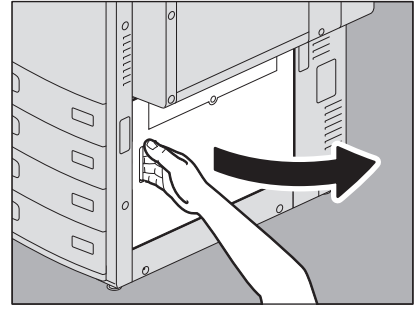
⚠ 注意

本体と大容量給紙装置の間に指を挟まないように注意すること

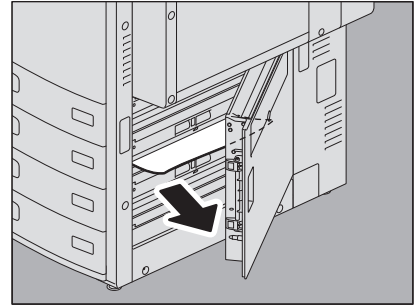
- 1 大容量給紙装置（オプション）を装着している場合は、大容量給紙装置のレバーを操作し、本体から離します。



2 本体右側の給紙カバーを開きます。



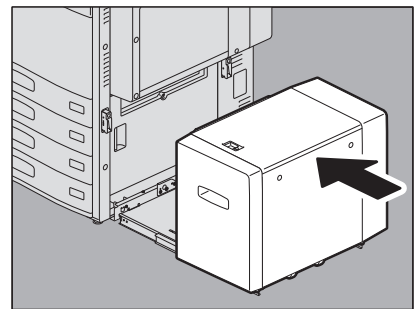
3 カセットから出ている用紙を取り除きます。



4 給紙カバーを閉めます。

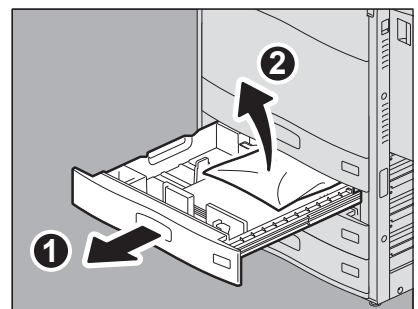
5 大容量給紙装置（オプション）を装着している場合は、本体に接続します。

手を図の位置に置き、静かに動かしてください。



■ カセット

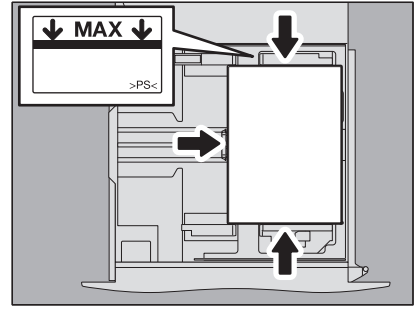
1 給紙したカセットを開けて、つまっている用紙を取り除きます。



- 2 用紙を入れ過ぎていないこと、折れ・曲がりがないこと、ガイド幅が適切なことを確認してから、カセットを閉めます。

注意

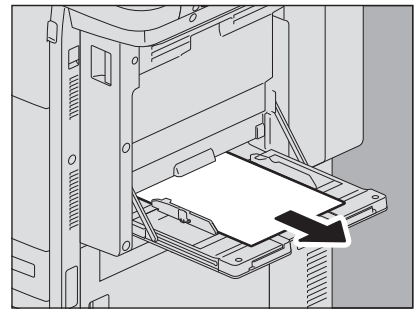
用紙の量は、サイドガイドの内側にある上限表示を超えないようにしてください。



■ 手差しトレイ

- 1 手差しトレイ上の用紙をいったん引き抜いてから、セットし直します。

用紙に汚れ・折れ・破れなどがある場合は、新しい用紙と交換してください。



■ 機体右側面

注意

定着器およびその付近の金属部には触れないこと

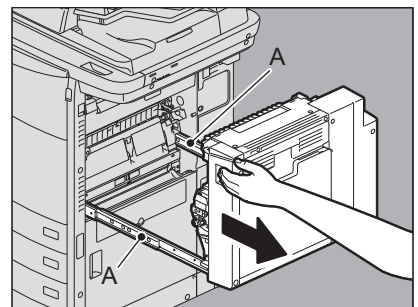
やけどや、触れたショックで手を機器内部に当て、けがの原因となります。

□ 搬送部

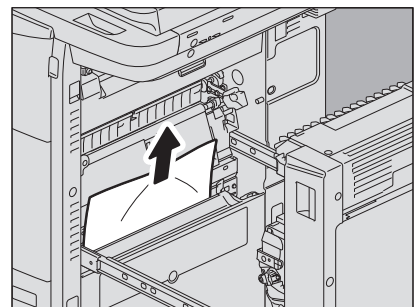
- 1 両面ユニットのレバーに手を掛け、止まるまで開きます。

注意

スライドレール (図中A) に触れないように注意すること
けがの原因となります。



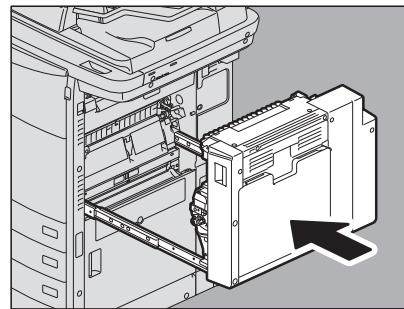
- 2 つまっている用紙を取り除きます。



3 図の位置に手を添えて、両面ユニットを閉めます。

⚠ 注意

両面ユニットの上面に手や指を置いた状態で閉めないこと
手や指を挟み、けがの原因となります。

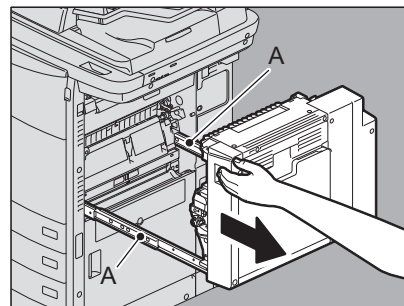


□ 定着器

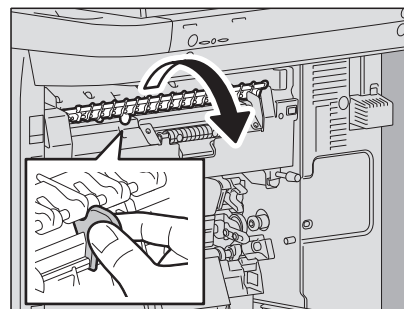
1 両面ユニットのレバーに手を掛け、止まるまで開きます。

⚠ 注意

スライドレール (図中A) に触れないように注意すること
けがの原因となります。

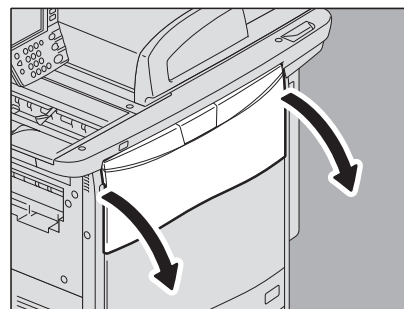


2 緑色のレバーを持って、搬送ガイドを手前に開けます。



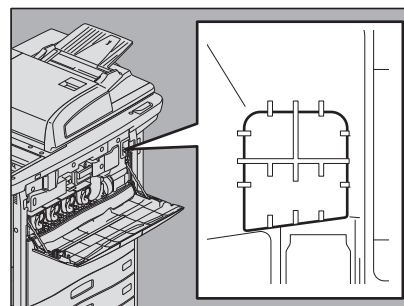
3 つまっている用紙が見えない場合は、定着器の奥の方に用紙がつまっていないか確認します。

1) 本体の前面カバーを開けます。



2) 紙づまり確認用の窓から覗き、定着器の奥の方に用紙がつまっていないか確認します。

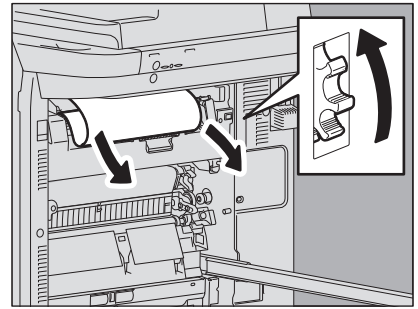
3) 前面カバーを閉めます。



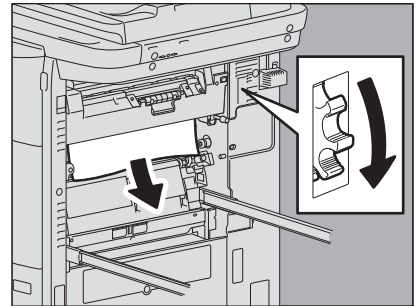
- 4 緑色のダイヤルを上に戻して、定着器の上部から出ている用紙を取り除きます。

注意

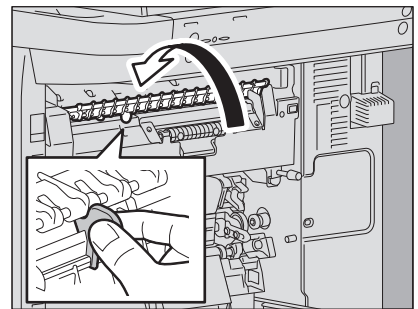
定着器の奥の方につまんでいる紙が出てこない場合は、ダイヤルを反対方向に戻して、紙を定着器の下から取り除いてください。



- 5 緑色のダイヤルを下に戻して、定着器の下部から出ている用紙を取り除きます。



- 6 緑色のレバーを持って、搬送ガイドを戻します。



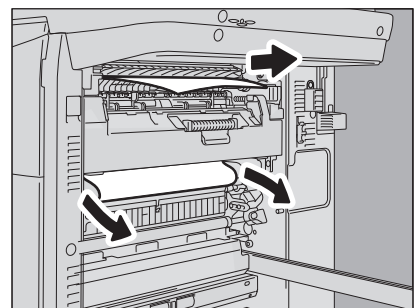
- 7 定着器の上や下に用紙が残っていたら、用紙を取り除きます。

注意

定着器の下にある用紙を取り除くときは、用紙の手前と奥に指を掛け、用紙で指を切らないように注意して引き出してください。

注意

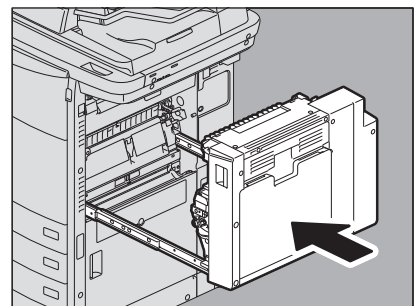
転写ベルトに手を触れないように注意してください。機体の故障や、画像が汚れる原因となります。



- 8 図の位置に手を添えて、両面ユニットを閉めます。

注意

両面ユニットの上面に手や指を置いた状態で閉めないこと
手や指を挟み、けがの原因となります。

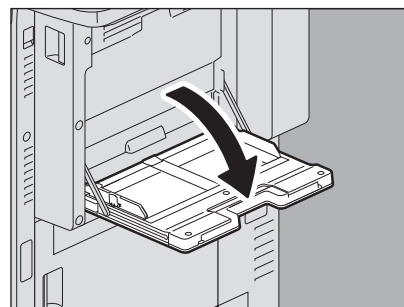


■ 両面ユニット

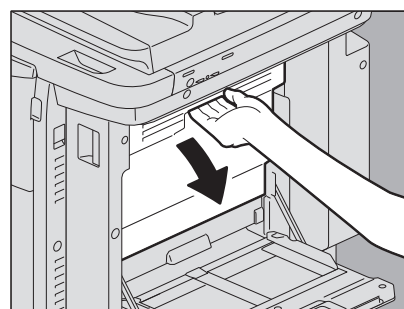
⚠ 注意

- 両面ユニットのガイド板の金属部には触れないこと
やけどの原因となります。
- 両面ユニットを本体に接続した状態で作業すること
両面ユニットを本体から離れた状態で作業すると、故障やけがの原因となります。

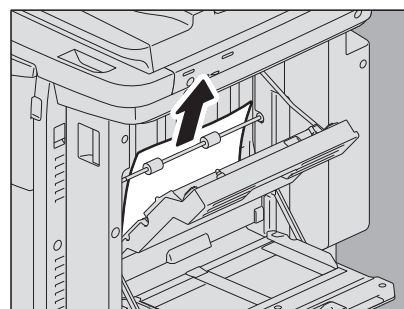
1 本体右側の手差しトレイを開けます。



2 両面ユニットカバーを開けます。



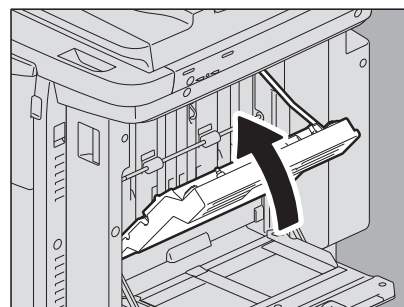
3 つまんでいる用紙を取り除きます。



4 両面ユニットカバーを閉めます。

⚠ 注意

両面ユニットカバーの上面に手や指を置いた状態で閉めないこと
手や指を挟み、けがの原因となります。



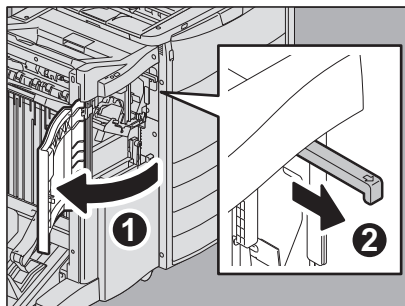
5 手差しトレイを閉めます。

■ フィニッシャおよびホールパンチユニット（共にオプション）

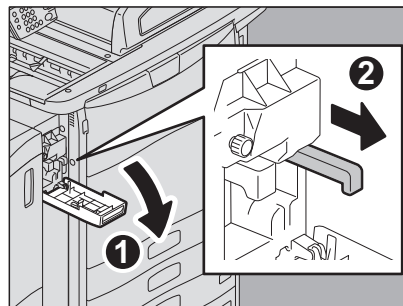
1 フィニッシャを本体から離します。

- 1) ホールパンチユニットを装着していない場合は、フィニッシャの前面カバーを開けます。ホールパンチユニットを装着している場合は、ホールパンチユニットのカバーを開けます。
- 2) レバーを引いてロックを外します。

ホールパンチユニットを装着していない場合

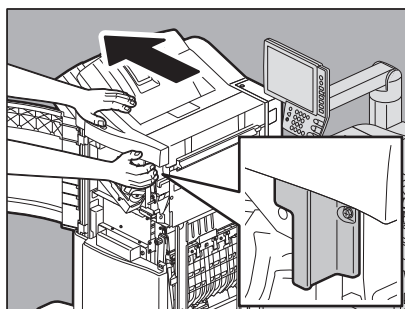


ホールパンチユニットを装着している場合

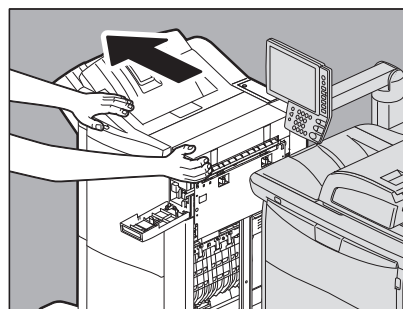


- 3) 図の位置に手を添えて、フィニッシャを止まるまで静かに動かしてから、フィニッシャの前面カバーを開けます。

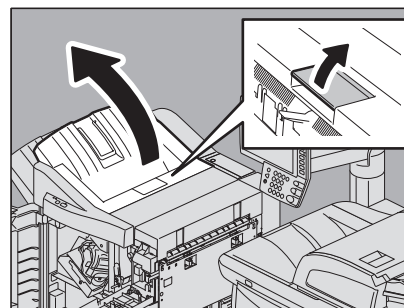
ホールパンチユニットを装着していない場合



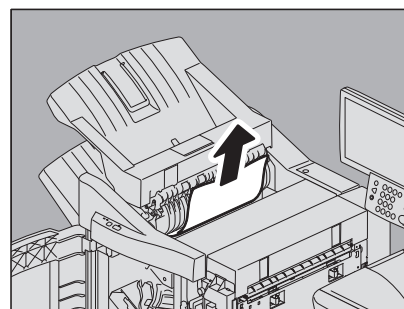
ホールパンチユニットを装着している場合



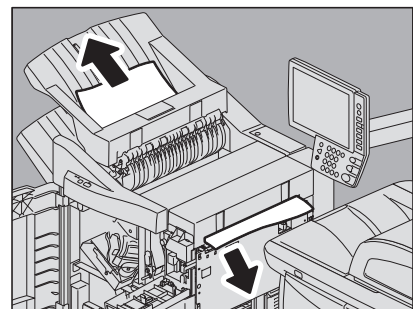
2 取っ手を上げ、フィニッシャの上段排紙トレイを開けます。



3 つままっている用紙を取り除きます。



4 つまっている用紙を、右側または左側から取り除きます。

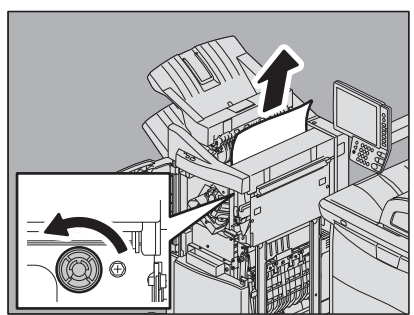


5 用紙サイズが小さいときは、以下の図の位置にあるツマミを回して用紙を送り、用紙を取り除きます。

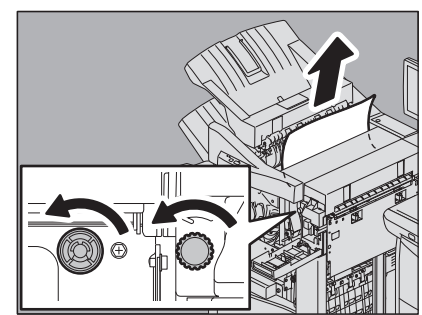
注意

ホールパンチユニットを装着している場合は、フィニッシャの前面カバーを開けて、2つのツマミを同時に回してください。

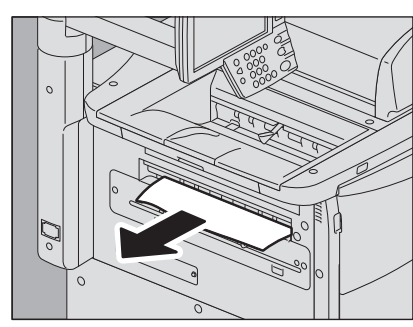
ホールパンチユニットを装着していない場合



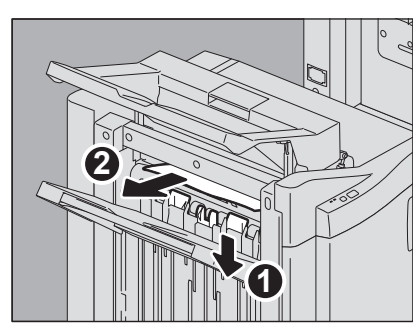
ホールパンチユニットを装着している場合



6 本体側につまっている用紙を取り除きます。



7 フィニッシャの排紙部のシャッタを下げ、用紙を取り除きます。

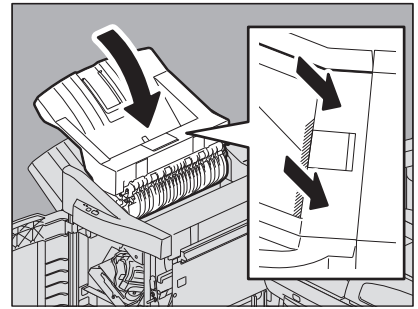


8 フィニッシャの上段排紙トレイを閉めます。

取っ手の手前と奥に手を置き、カチッと音がするまで両手でしっかり押し込んでください。

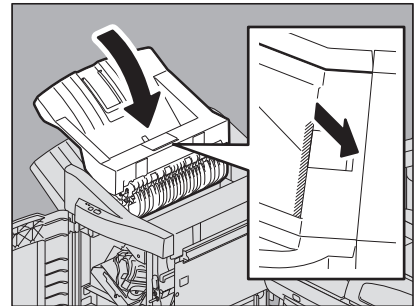
⚠ 注意

フィニッシャ本体と上段排紙トレイの間に手を挟まないように注意すること

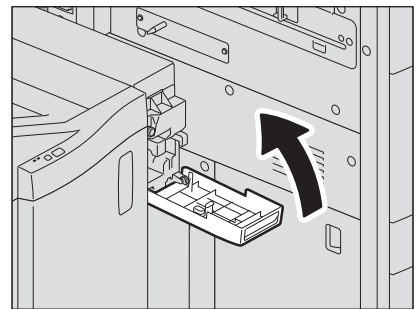


補足

取っ手の右側を片手で押し閉めることもできます。



9 ホールパンチユニットを装着している場合は、ホールパンチユニットのカバーを閉めます。



10 フィニッシャの前面カバーを閉めてから、フィニッシャを本体に接続します。

注意

手を図の位置に置き、静かに移動させてください。

⚠ 注意

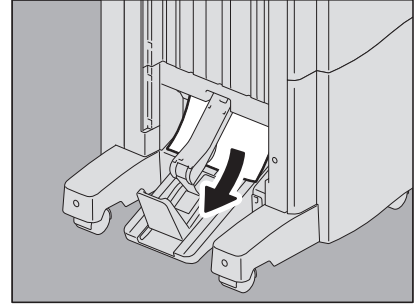
フィニッシャと本体の間に手を挟まないように注意すること



■ サドルステッチ部（オプション）

サドルステッチ部は、サドルステッチフィニッシャ MJ-1104の内部にあります。

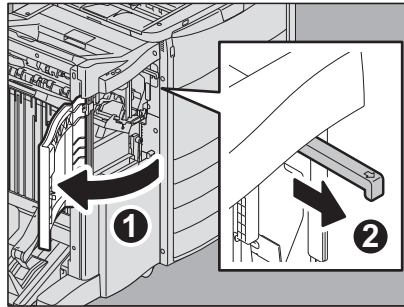
- 1 サドルステッチ部の排紙側につまっている用紙を取り除きます。



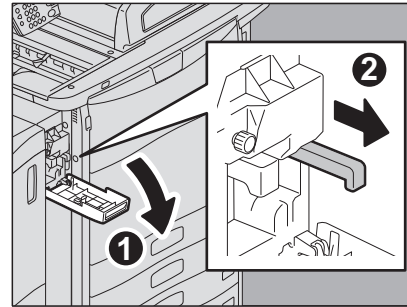
- 2 フィニッシャを本体から離します。

- 1) ホールパンチユニットを装着していない場合は、フィニッシャの前面カバーを開けます。ホールパンチユニットを装着している場合は、ホールパンチユニットのカバーを開けます。
- 2) レバーを引いてロックを外します。

ホールパンチユニットを装着していない場合

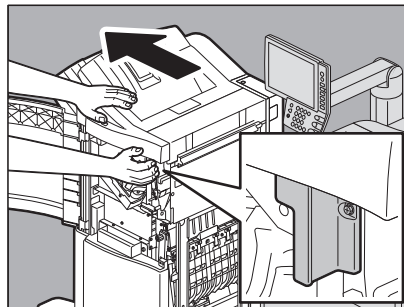


ホールパンチユニットを装着している場合

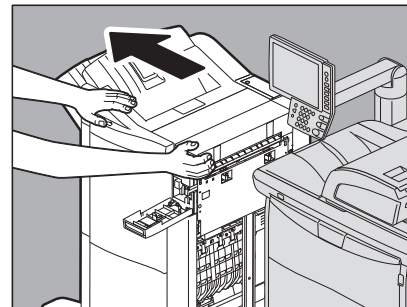


- 3) 図の位置に手を添えて、フィニッシャを止まるまで静かに動かしてから、フィニッシャの前面カバーを開けます。

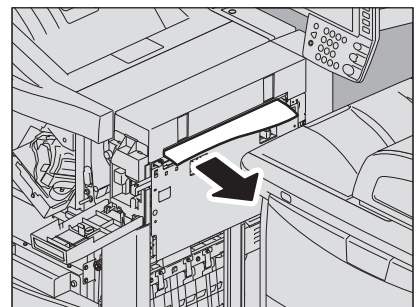
ホールパンチユニットを装着していない場合



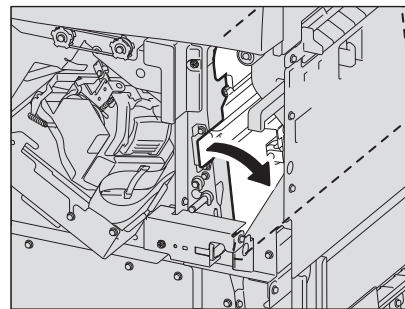
ホールパンチユニットを装着している場合



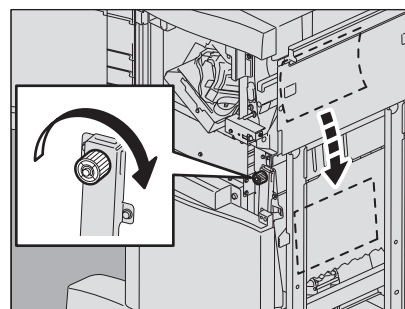
- 3 フィニッシャの入口につまっている用紙を取り除きます。



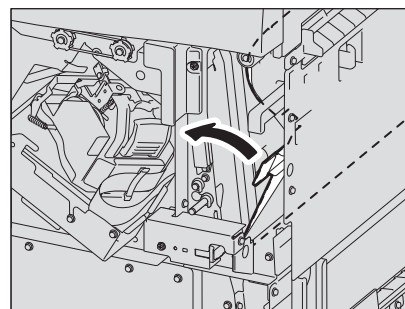
4 緑色の取っ手をつまんで、ガイドを右に寄せます。



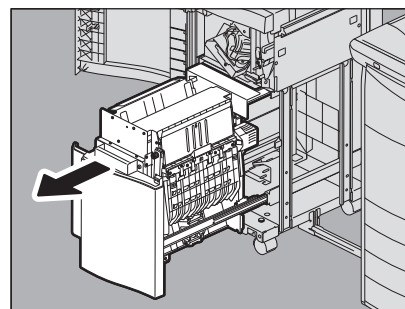
5 緑色のつまみを回して、用紙が見えなくなるまで下方方向に移動させます。



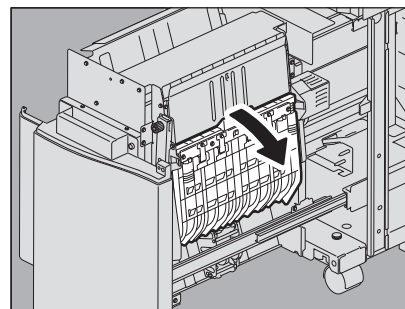
6 緑色の取っ手をつまんで、ガイドを左に戻します。



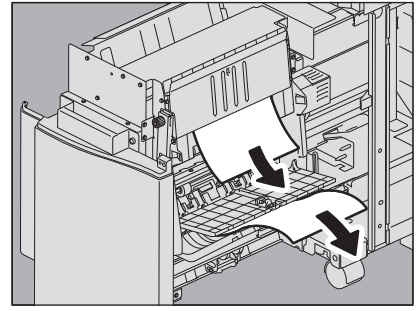
7 サドルステッチユニットを止まるまで引き出します。



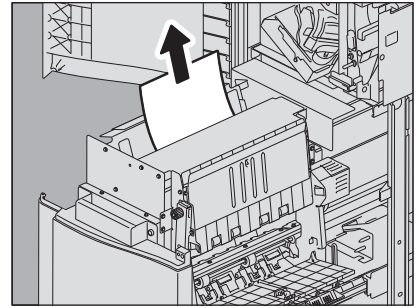
8 右側の搬送ガイドを開けます。



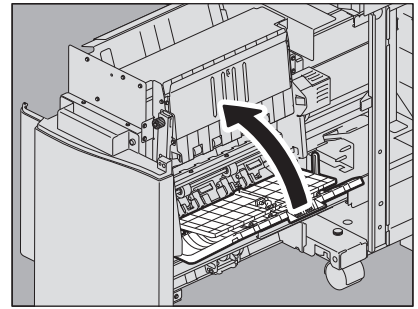
9 用紙を取り除きます。



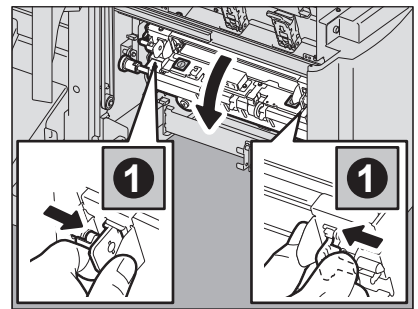
10 サドルステッチユニット内部にある用紙を取り除きます。



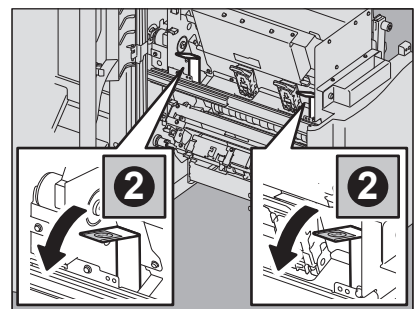
11 搬送ガイドを閉めます。



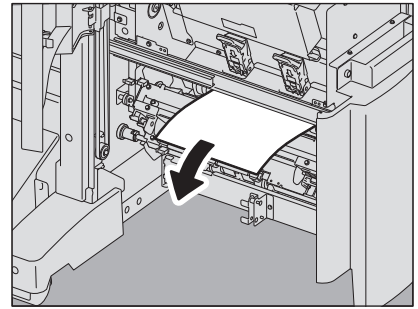
12 緑色のつまみを両手でつまみながら、サドルステッチユニットの左側の搬送ガイドを開けます。



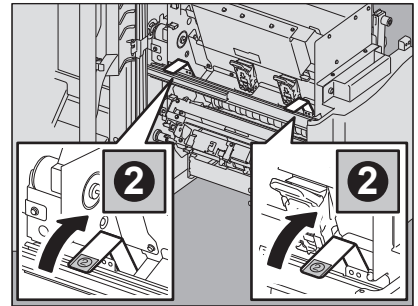
13 緑色のレバー（2か所）を押し下げます。



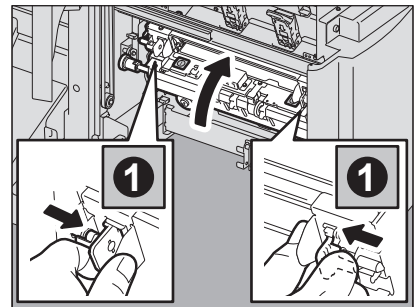
14 用紙を取り除きます。



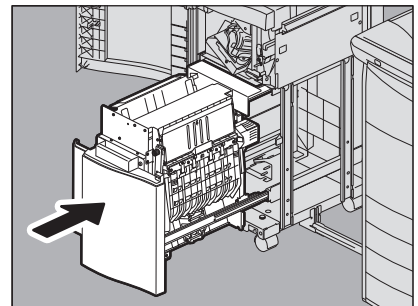
15 緑色のレバー（2か所）を押し上げます。



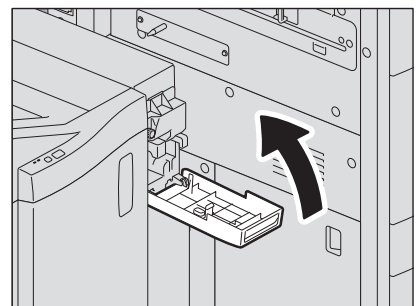
16 緑色のつまみを両手でつまみながら、サドルステッチユニットの左側の搬送ガイドを閉めます。



17 サドルステッチユニットを元に戻します。



18 ホールパンチユニットを装着している場合は、ホールパンチユニットのカバーを閉めます。



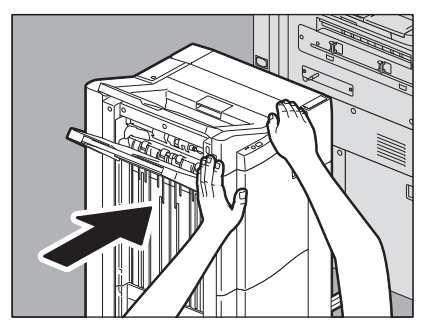
19 フィニッシャの前面カバーを閉めてから、フィニッシャを本体に接続します。

注意

手を図の位置に置き、静かに移動させてください。

⚠ 注意

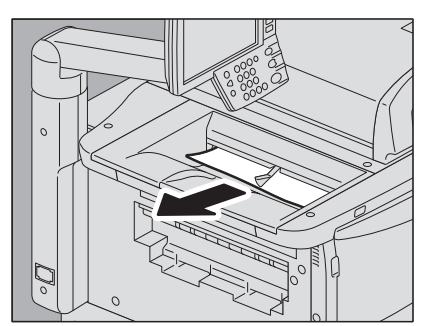
フィニッシャと本体の間に手を挟まないように注意すること



■ 排紙部

□ 排紙トレイ

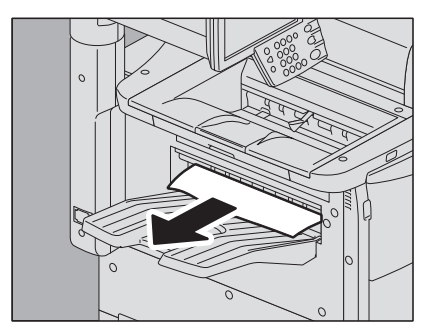
- 1 排紙トレイから用紙を取り除きます。



- 2 中継ユニットの紙づまりを解除してください。
📖 P.35 「中継ユニット」

□ 横排紙トレイ

- 1 横排紙トレイから用紙を取り除きます。



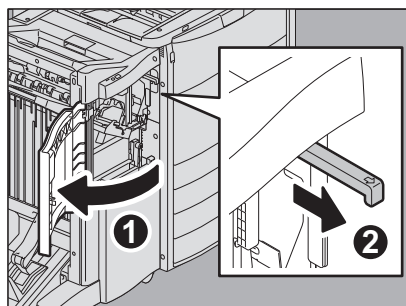
- 2 中継ユニットの紙づまりを解除してください。
📖 P.35 「中継ユニット」

□ 排紙トレイ下カバー

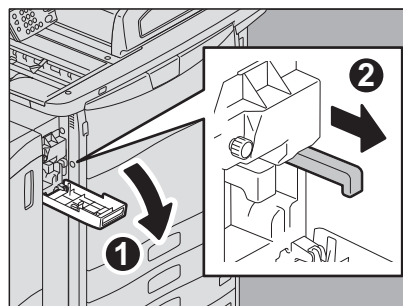
1 フィニッシャを装着している場合は、フィニッシャを本体から離します。

- 1) ホールパンチユニットを装着していない場合は、フィニッシャの前面カバーを開けます。ホールパンチユニットを装着している場合は、ホールパンチユニットのカバーを開けます。
- 2) レバーを引いてロックを外します。

ホールパンチユニットを装着していない場合

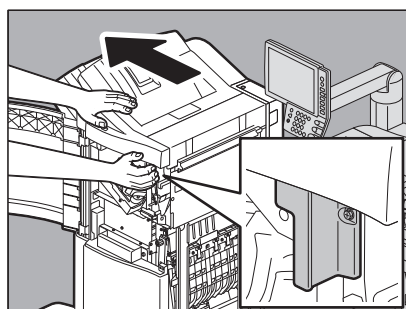


ホールパンチユニットを装着している場合

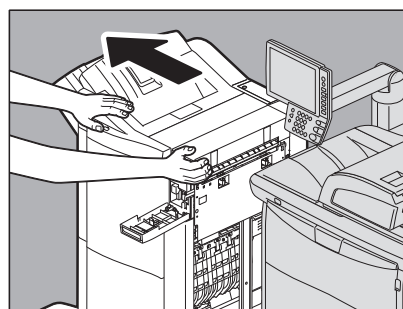


- 3) 図の位置に手を添えて、フィニッシャを止まるまで静かに動かします。

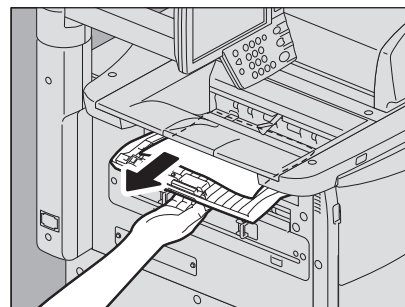
ホールパンチユニットを装着していない場合



ホールパンチユニットを装着している場合



2 排紙トレイの下の取っ手を操作してカバーを開き、残っている用紙を取り除きます。



- 3 排紙トレイ下カバーを閉めます。
- 4 フィニッシャやホールパンチユニットを装着している場合は、フィニッシャの前面カバーおよびホールパンチユニットのカバーを閉めてから、フィニッシャを本体に接続します。

注意

手を図の位置に置き、静かに移動させてください。

⚠ 注意

フィニッシャと本体の間に手を挟まないように注意すること



■ 中継ユニット

⚠ 注意

中継ユニットの金属部やモーターには触れないこと

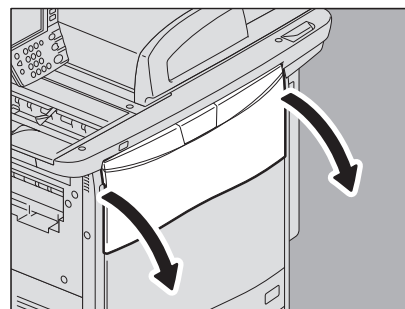
やけどや、触れたショックで手を機器内部に当て、けがの原因となります。

注意

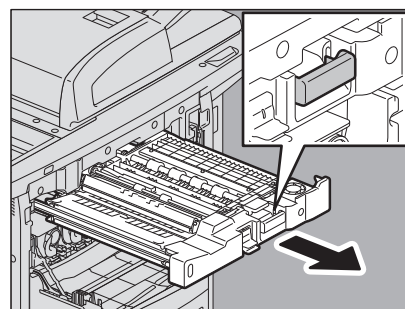
中継ユニットの紙づまりの解除は最後に行ってください。

機体内部に紙がつまった状態で中継ユニットを引き出すと、紙が破れて機体内部に残ることがあります。中継ユニットの紙づまりの解除は、他の場所の紙づまりを解除した後に行ってください。

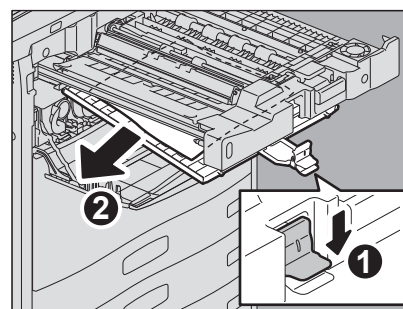
- 1 本体の前面カバーを開けます。



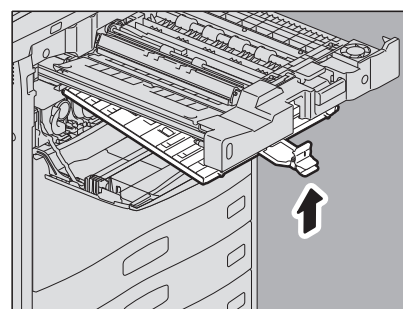
- 2 緑色のレバーに手を掛けて、中継ユニットを止まるまで引き出します。



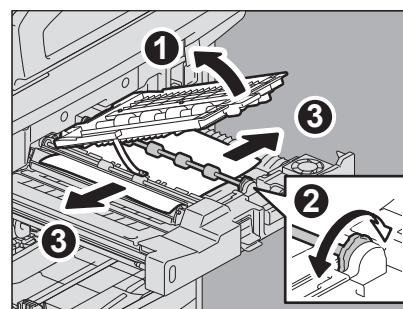
- 3** 緑色のレバーをつまみながら下面カバーを開け、下面にある用紙を取り除きます。



- 4** 下面カバーを閉めます。

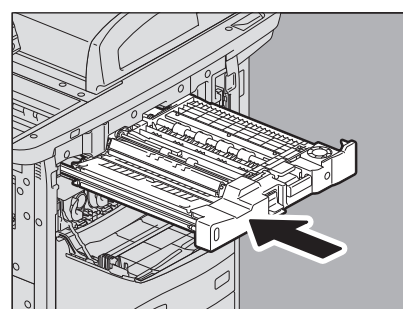


- 5** 緑色の部分を持って上面カバーを開け、ダイヤルを左または右に回して用紙を取り除きます。



- 6** 上面カバーを閉めます。

- 7** 中継ユニットを本体内部に戻します。



- 8** 本体の前面カバーを閉めます。

■ 用紙サイズの設定間違いによる紙づまりの解除

カセットや手差しトレイに入っている用紙のサイズと機体に設定されている用紙サイズが一致していないと紙づまりが起きます。画面上には「*段目カセットの用紙サイズが間違っています 用紙の向きとサイズをご確認ください。」または「手差しの用紙サイズが間違っています 用紙の向きとサイズをご確認ください。」というメッセージが表示されます。



この場合、つまっている用紙を取り除くだけでは再び紙づまりが発生します。必ず下記の手順に従って対処してください。紙づまりがコピー中およびプリンタ出力中に発生したか、ファクス出力中に発生したかによって対処方法が異なります。

📖 P.37 「コピー中またはプリンタ出力中に発生した場合（カセット使用時）」

📖 P.40 「コピー中またはプリンタ出力中に発生した場合（手差しトレイ使用時）」

📖 P.41 「ファクス出力中に発生した場合」

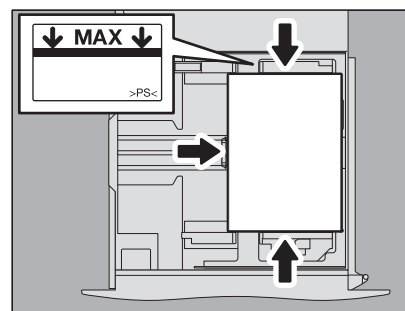
□ コピー中またはプリンタ出力中に発生した場合（カセット使用時）

1 画面に表示されるガイダンスに従って紙づまりを解除します。

2 給紙したカセットを開け、用紙を入れ過ぎていないこと、折れ・曲がりがないこと、ガイド幅が適切なことを確認します。

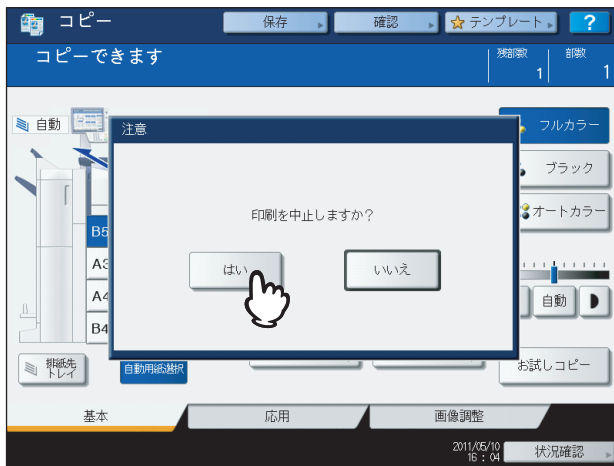
注意

用紙の量は、サイドガイドの内側にある上限表示を超えないようにしてください。



3 開いているカセットやカバーをすべて閉めます。

- 4 「印刷を中止しますか？」と表示されたら、[はい] を押します。
印刷ジョブが中止されます。



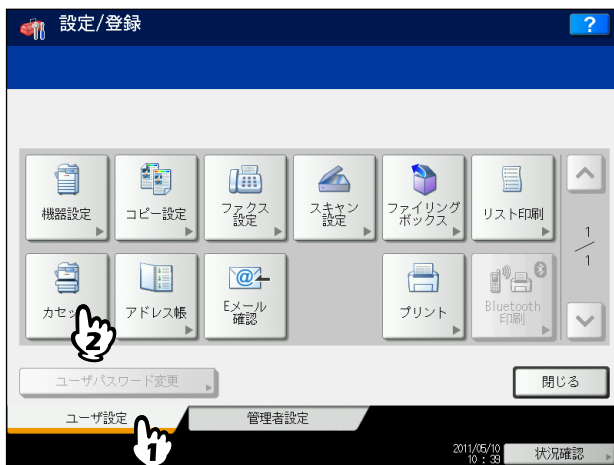
印刷ジョブを中止したくない場合は

紙づまりを解除してから、カセット内の用紙を機体に設定されている用紙サイズに合ったものと交換してください。その後、手順4で [いいえ] を押すと、印刷ジョブを中止せずに再開できます。この場合、手順5以降は不要です。

- 5 操作パネル上の [設定 / 登録] ボタンを押します。



- 6 [ユーザ設定] タブを押してユーザ設定メニューに入り、[カセット] を押します。



7 メッセージで指定されたカセットボタンを押します。



8 実際にカセットに入っている用紙に合ったサイズを選び、[OK] を押します。



9 「設定 / 登録」 ボタンを押して基本画面に戻ります。

10 手順8で [自動 (mm)] または [自動 (inch)] を選んだ場合は、セットした用紙のサイズが正しく検知されていることを確認します。

本機が検知した用紙サイズは、画面左側に表示される機体表示部のカセットボタン上で確認できます。



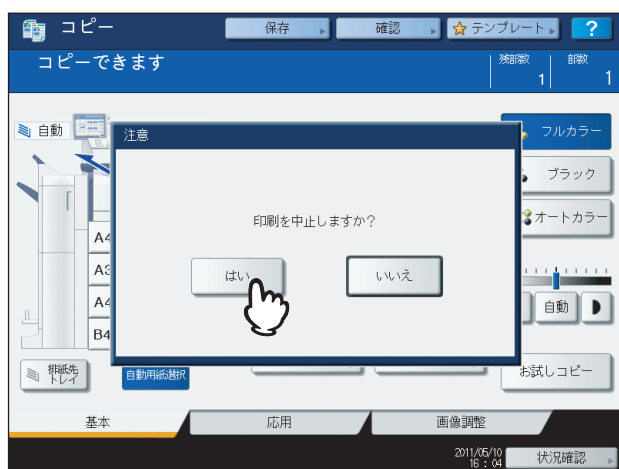
セットした用紙のサイズとは異なるサイズが表示されている場合や「⚠ ---」と表示されている場合は、用紙サイズが正しく検知されていません。この場合は以下の点を確認してください。

- カセット内の用紙と、サイドガイドや後端ガイドとの間が空き過ぎていないか。
- AB系列の用紙をセットしたのに [自動 (inch)] を選んでいないか。LT系列の用紙をセットしたのに、[自動 (mm)] を選んでいないか。

11 コピーやプリントをやり直してください。

□ コピー中またはプリンタ出力中に発生した場合（手差しトレイ使用時）

- 1 画面に表示されるガイダンスに従って紙づまりを解除してから、開いているカバーをすべて閉めます。
- 2 「印刷を中止しますか？」と表示されたら、[はい] を押します。
印刷ジョブが中止されます。



印刷ジョブを中止したくない場合は

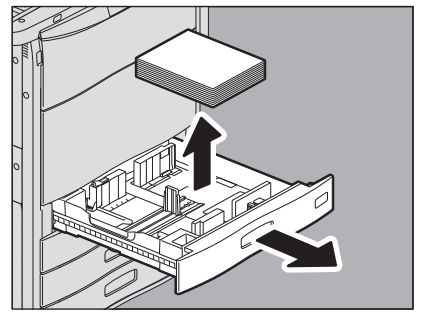
紙づまりを解除してから、手差しトレイ上の用紙を機体に設定されている用紙サイズに合ったものと交換してください。その後、手順2で [いいえ] を押しと、印刷ジョブを中止せずに再開できます。この場合、手順3以降は不要です。

- 3 手差しトレイに用紙をセットし、用紙サイズを設定し直します。
- 4 コピーやプリントをやり直します。

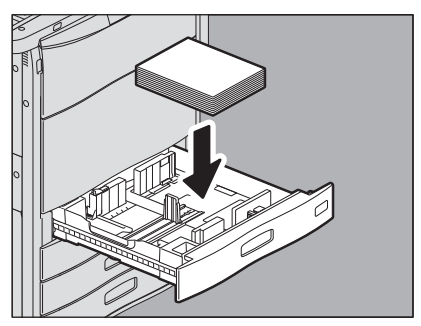
□ ファクス出力中に発生した場合

- 1 紙づまりが発生したカセットを引き出し、用紙をすべて取り出します。

用紙サイズを [自動 (mm)] または [自動 (inch)] に設定してこの紙づまりが発生する場合は、カセットに入っている用紙のサイズが正しく検知されていないことが原因です。その場合は用紙を取り出さずに、手順3に進んでください。



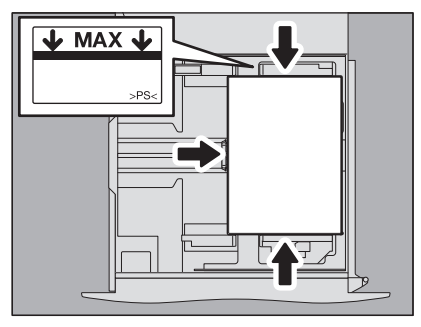
- 2 設定されている用紙サイズに合った用紙をカセットに入れます。



- 3 用紙を入れ過ぎていないこと、折れ・曲がりがないこと、ガイド幅が適切なことを確認します。

注意

用紙の量は、サイドガイドの内側にある上限表示を超えないようにしてください。



- 4 画面に表示されるガイダンスに従って紙づまりを解除してから、開いているカセットやカバーをすべて閉めます。

印刷が再開されます。

■ 用紙タイプの設定間違いによる紙づまりの解除

カセットに入っている用紙のタイプと機体に設定されている用紙のタイプが一致していないと紙づまりが起きます。画面上には「*段目カセットの用紙タイプが間違っています」というメッセージが表示されます。



この場合、つまっている用紙を取り除くだけでは再び紙づまりが発生します。必ず下記の手順に従って対処してください。紙づまりがコピー中およびプリンタ出力中に発生したか、ファクス出力中に発生したかによって対処方法が異なります。

📖 P.42 「コピー中またはプリンタ出力中に発生した場合」

📖 P.45 「ファクス出力中に発生した場合」

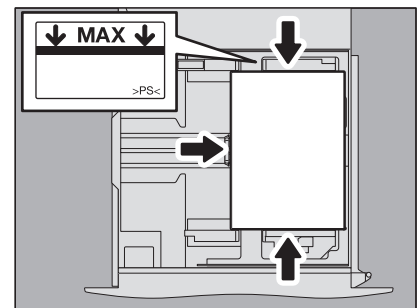
□ コピー中またはプリンタ出力中に発生した場合

1 画面に表示されるガイダンスに従って紙づまりを解除します。

2 給紙したカセットを開け、用紙を入れ過ぎていないこと、折れ・曲がりがないこと、ガイド幅が適切なことを確認します。

注意

用紙の量は、サイドガイドの内側にある上限表示を超えないようにしてください。



3 開いているカセットやカバーをすべて閉めます。

4 「印刷を中止しますか？」と表示されたら、[はい] を押します。
印刷ジョブが中止されます。



印刷ジョブを中止したくない場合は

紙づまりを解除してから、カセット内の用紙を機体に設定されている用紙タイプに合ったものと交換してください。その後、手順4で[いいえ]を押すと、印刷ジョブを中止せずに再開できます。この場合、手順5以降は不要です。

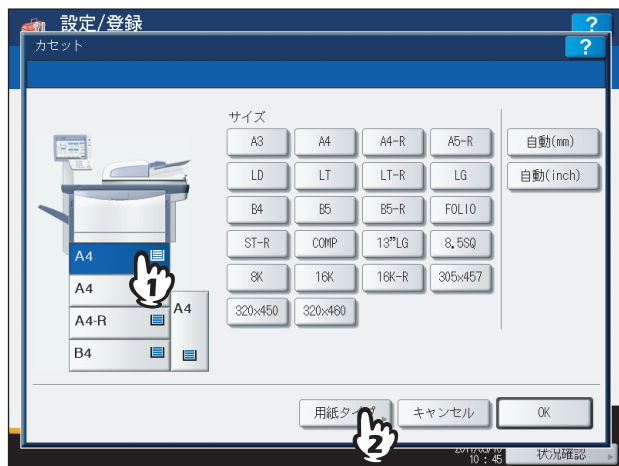
5 操作パネル上の「設定 / 登録」ボタンを押します。



6 「ユーザ設定」タブを押してユーザ設定メニューに入り、「カセット」を押します。



7 メッセージで指定されたカセットボタンを押し、[用紙タイプ] を押します。



8 実際にカセットに入っている用紙に合ったタイプを選び、[OK] を押します。



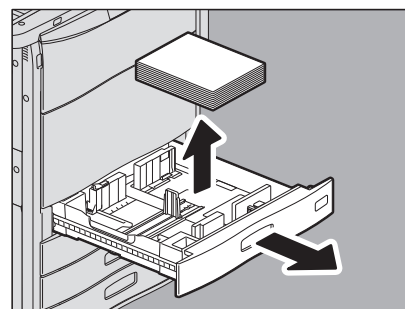
9 [設定 / 登録] ボタンを押して基本画面に戻ってから、コピーやプリントをやり直してください。

補足

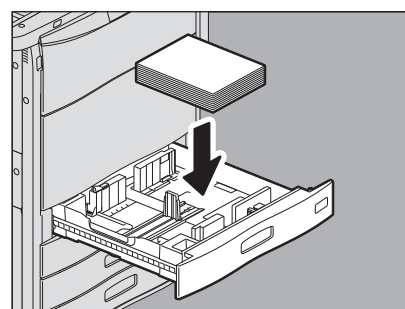
カセットに入っている用紙のタイプと本機に登録されている用紙のタイプが一致しているのにこの紙づまりが発生するときは、用紙が二重送りされている可能性があります。この場合は、カセットに入っている用紙を取り出し、よくさばいてからカセットに戻してください。

□ ファクス出力中に発生した場合

- 1 紙づまりが発生したカセットを引き出し、用紙をすべて取り出します。



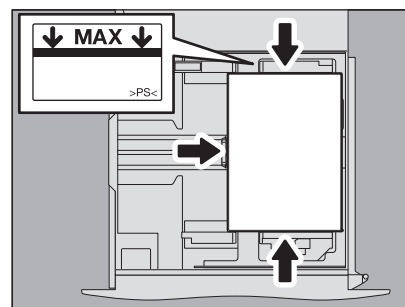
- 2 設定されている用紙タイプに合った用紙をカセットに入れます。



- 3 用紙を入れ過ぎていないこと、折れ・曲がりがないこと、ガイド幅が適切なことを確認します。

注意

用紙の量は、サイドガイドの内側にある上限表示を超えないようにしてください。



- 4 画面に表示されるガイダンスに従って紙づまりを解除してから、開いているカセットやカバーをすべて閉めます。

印刷が再開されます。

補足

カセットに入っている用紙のタイプと本機に登録されている用紙のタイプが一致しているのにこの紙づまりが発生するときは、用紙が二重送りされている可能性があります。この場合は、カセットに入っている用紙を取り出し、よくさばいてからカセットに戻してください。

ステイブラの針づまりの解除

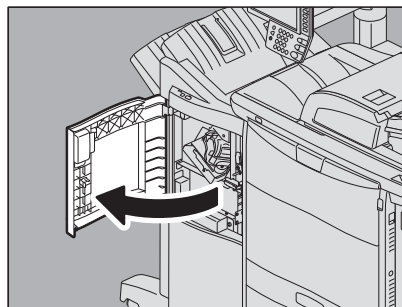
フィニッシャおよびサドルステッチユニットのステイブラの針がつまったときは、以下の手順に従って針づまりを解除してください。

☞ P.46 「フィニッシャのステイブラの針づまりの解除」

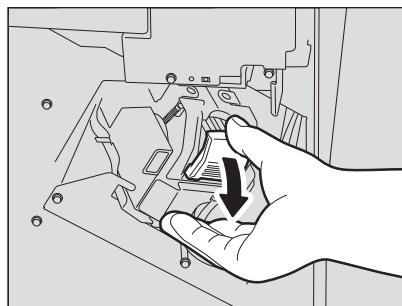
☞ P.47 「サドルステッチユニットのステイブラの針づまりの解除」

■ フィニッシャのステイブラの針づまりの解除

1 フィニッシャの前面カバーを開けます。



2 ステイブルカートリッジを取り外します。

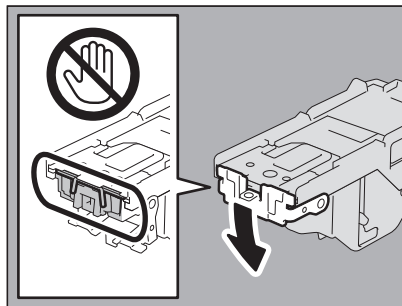


3 ツマミを持って、ガイドを下げます。

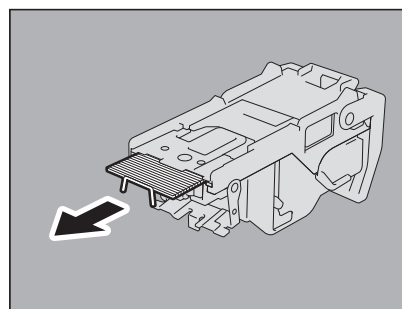
⚠ 注意

針打ち部には触れないこと

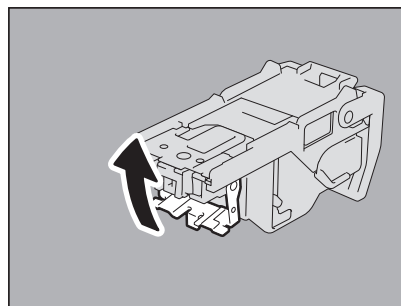
針先による、けがの原因となります。



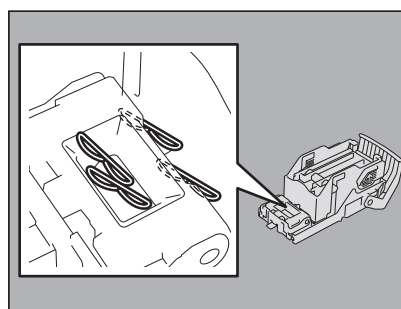
4 つまっている針を取り除きます。



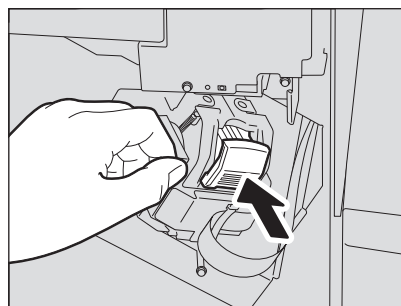
5 ツマミを持ってガイドを上げ、元に戻します。



6 ステップルカートリッジと針ケースの間や、針受け部の中に落ちている針を取り除きます。



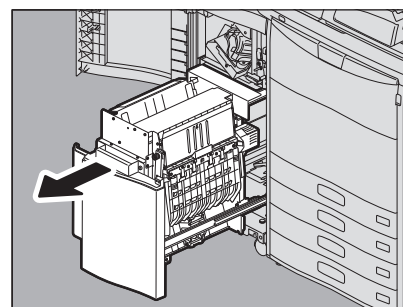
7 ステップルカートリッジをステイプラに取り付けます。
カートリッジを取り付けるときは、ブラケットの緑色のラベル部分を片手でしっかりつかんでブラケットを固定してください。
ステップルカートリッジにツメが掛かり、カチッと音がして固定されるまで入れてください。



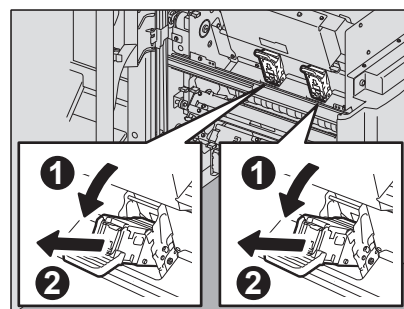
8 フィニッシャの前面カバーを閉めます。

■ サドルステッチユニットのステイプラの針づまりの解除

1 フィニッシャの前面カバーを開け、サドルステッチユニットを止まるまで引き出します。



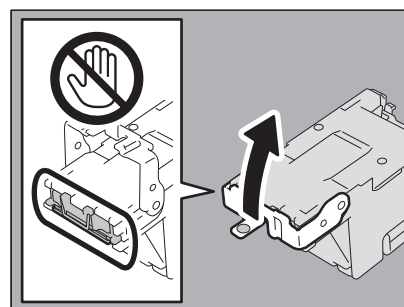
2 ステイプルカートリッジを取り外します。



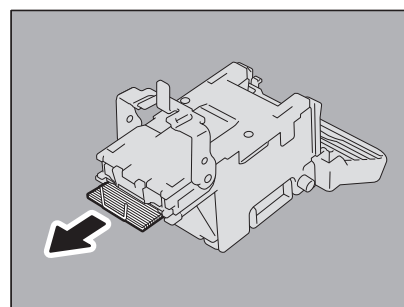
3 ツマミを持って、ガイドを上げます。

⚠ 注意

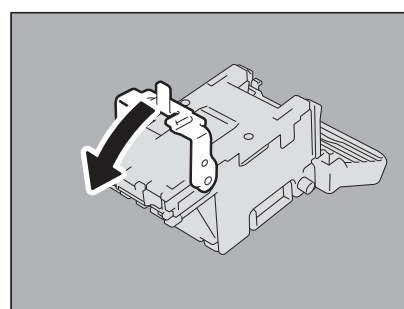
針打ち部には触れないこと
針先による、けがの原因となります。



4 つまっている針を取り除きます。

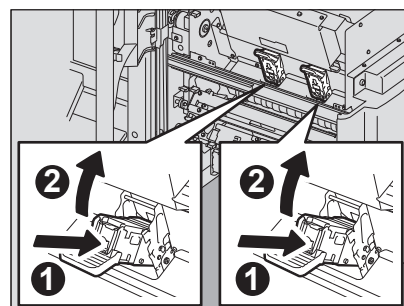


5 ツマミを持ってガイドを下げ、元に戻します。

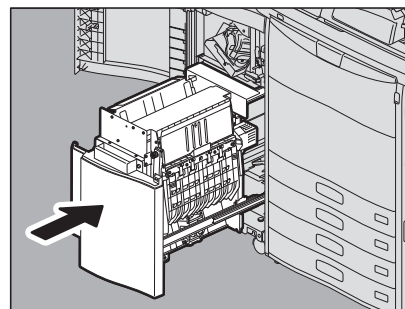


6 ステイプルカートリッジを取り付けます。

ステイプルカートリッジにツメが掛かり、カチッと音がして固定されるまで入れてください。



- 7 サドルステッチユニットを元に戻し、フィニッシャの前面カバーを閉めます。



トナーカートリッジの交換

トナーカートリッジ内のトナーがなくなると、画面に「***トナーがなくなりました 新しいカートリッジと交換してください」というメッセージが表示されます。このメッセージが表示されたときは、以下の手順に従ってトナーカートリッジを交換してください。

推奨トナーカートリッジのご紹介

最適な印刷品質を得るため、東芝製純正トナーカートリッジのみの使用をお勧めします。推奨トナーカートリッジをお使いになると、本機が備える以下の2つの機能がご利用いただけます。

カートリッジチェック機能：

トナーカートリッジが本機に正しく挿入されているかチェックし、挿入されていない場合にお客様にお知らせする機能です。

トナー残量チェック機能：

トナーが残り少なくなるとお客様にお知らせする機能です。また、トナーが少なくなったことを弊社販売店に自動的に連絡する機能も備えています。

推奨品以外のトナーカートリッジをお使いの場合は、トナーカートリッジが挿入されているかどうか認識できない可能性があります。そのため、カートリッジが挿入されていても、画面に「トナーが認識されません」とメッセージが表示され、通常動作ができず、トナー残量チェック機能、弊社販売店への自動連絡機能がご利用になれない可能性があります。

推奨品以外のカートリッジをお使いになる場合、トナーは認識されません。不具合を感じられる場合は弊社販売店までご連絡ください。ただし、カートリッジチェック機能をご利用いただけませんので、十分ご注意ください。

⚠ 警告

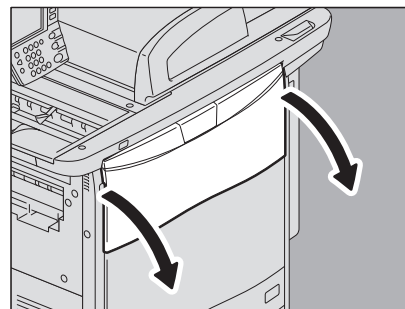
トナーカートリッジを火の中に入れないこと

火の中に入れると爆発・破裂の原因となります。また、使用済みのトナーカートリッジは廃棄しないでください。弊社販売店のサービスエンジニアが回収します。

注意

- ・「***トナーがなくなりました 新しいカートリッジと交換してください」というメッセージが表示されているときは、印刷動作中にもトナーカートリッジを交換できます。
- ・トナーが完全に無くなり、本機の動作が停止する前の約3分間と、トナーカートリッジを交換した後トナーが十分に補給されるまでの間は、トナー補給用のモーターが回転し続けることがあります。この動作およびモーターの回転音は異常ではありません。
- ・「トナーが少なくなっています」というメッセージが表示されている間は、トナーカートリッジ内にトナーが残っています。この状態でトナーカートリッジを交換する必要はありませんが、もし交換したい場合は必ず「トナーが完全になくなる前にトナーカートリッジを交換するときの対処」(P.52) の手順に沿って交換してください。この手順に沿って操作しないと、トナーカートリッジのトナー残量カウンタがクリアされないため、トナーが残り少なくなったことをお知らせするタイミングが不正確になります。

1 本体の前面カバーを開けます。



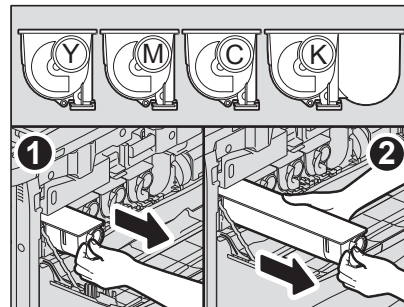
2 交換する色のトナーカートリッジを引き抜きます。

- 1) トナーカートリッジの左側のくぼみに手を掛けて、ゆっくり手前に引きます。
- 2) トナーカートリッジを半分以上引き出したのち、下から手で支えながら、まっすぐ手前に引き抜きます。

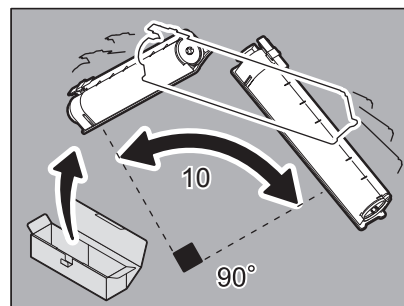
警告

トナーカートリッジを火の中に入れてはいけないこと

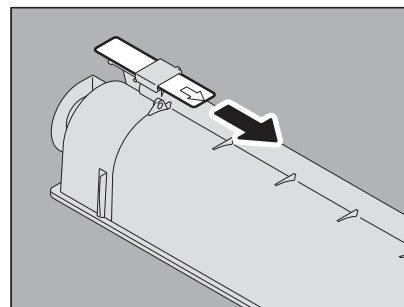
火の中に入れると爆発・破裂の原因となります。また、使用済みのトナーカートリッジは、廃棄しないでください。弊社販売店のサービスエンジニアが回収します。



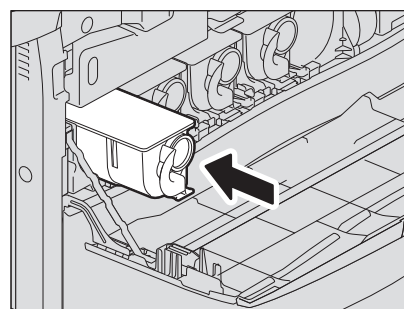
3 新しいトナーカートリッジを、ラベル面を下にして強く振って、中のトナーをほぐします。



4 シールを矢印の方向に、カートリッジと平行に引き抜きます。



5 新しいトナーカートリッジを、まっすぐ止まるまで押し入れます。



6 本体の前面カバーを閉めます。

■ トナーが完全になくなる前にトナーカートリッジを交換するときの対処

トナーカートリッジ内のトナーが残り少なくなると、画面上には「トナーが少なくなっています」というメッセージが表示されます。



このメッセージが表示されている間は、トナーカートリッジ内にトナーが残っています。この状態でトナーカートリッジを交換する必要はありませんが、もし交換したい場合は必ず以下の手順に沿って交換してください。この手順に沿って操作しないと、トナーカートリッジのトナー残量カウンタがクリアされないため、トナーが残り少なくなったことをお知らせするタイミングが不正確になります。

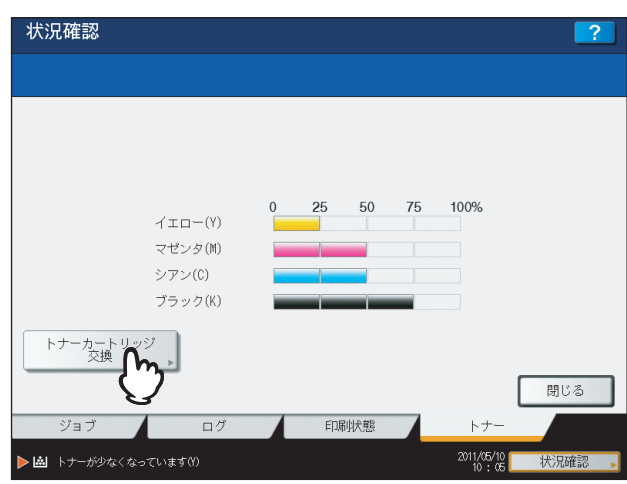
1 【状況確認】を押します。



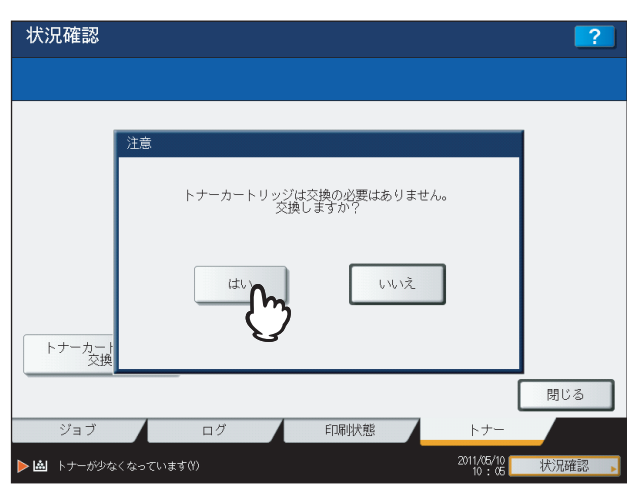
2 [トナー] タブを押します。



3 [トナーカートリッジ交換] を押します。



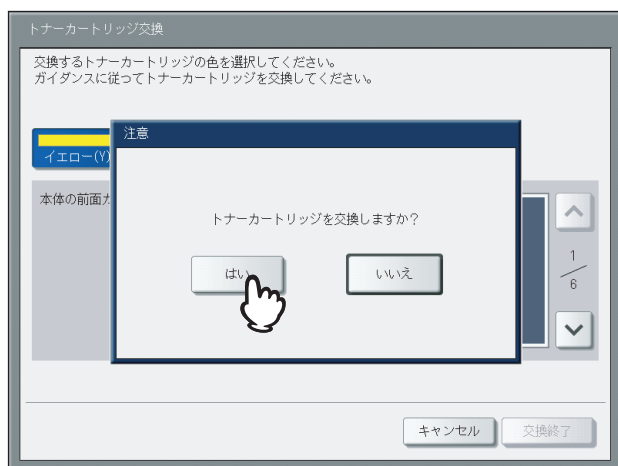
4 トナーカートリッジを交換してよければ [はい] を、交換しない場合は [いいえ] を押します。



5 交換するトナーカートリッジの色のボタンを押します。



6 トナーカートリッジを交換してよければ [はい] を、交換しない場合は [いいえ] を押します。



7 トナーカートリッジを交換します。

「トナーカートリッジの交換」(P.50) の手順に従って交換してください。

8 [交換終了] を押します。



廃トナーボックスの交換

廃トナーボックスが使用済みのトナーでいっぱいになると、廃トナーボックス交換マークが点滅し、「廃トナーボックスを交換してください」というメッセージが表示されます。その場合は以下の手順に従って、廃トナーボックスを交換してください。

⚠ 警告

使用済みの廃トナーボックスを火の中に入れてはいけないこと

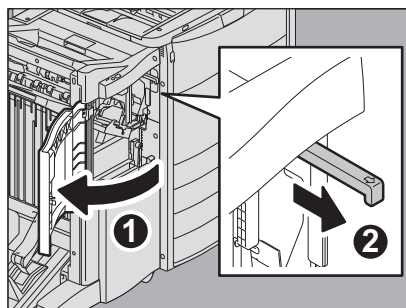
火の中に入れると爆発・破裂の原因となります。また、使用済みの廃トナーボックスは、廃棄しないでください。弊社販売店のサービスエンジニアが回収します。

1 フィニッシャを装着している場合は、フィニッシャを本体から離します。

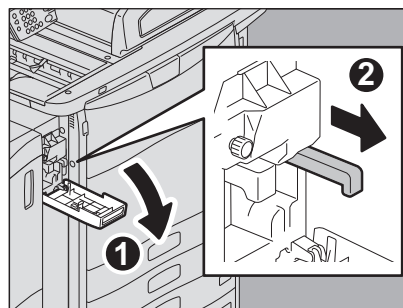
1) ホールパンチユニットを装着していない場合は、フィニッシャの前面カバーを開けます。ホールパンチユニットを装着している場合は、ホールパンチユニットのカバーを開けます。

2) レバーを引いてロックを外します。

ホールパンチユニットを装着していない場合

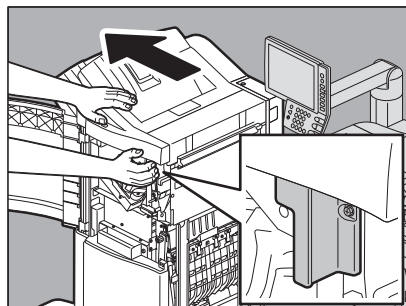


ホールパンチユニットを装着している場合

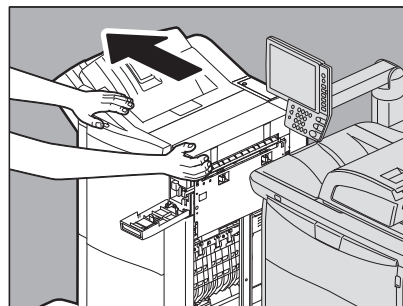


3) 図の位置に手を添えて、フィニッシャを止まるまで静かに動かします。

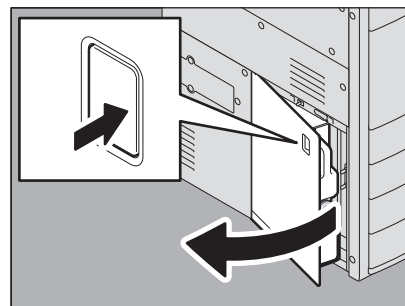
ホールパンチユニットを装着していない場合



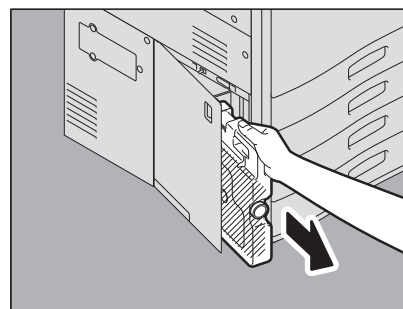
ホールパンチユニットを装着している場合



2 廃トナーボックスカバーのボタンを押して、カバーを開けます。



3 廃トナーボックスを取り出します。



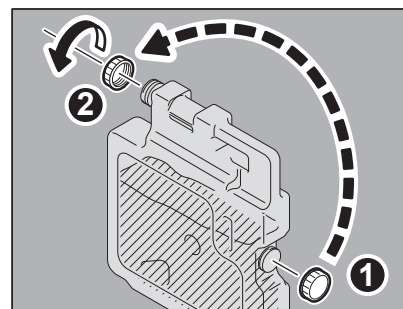
4 廃トナーボックスの口にキャップをします。

- 1) 廃トナーボックスの手前にあるキャップを取り外します。
- 2) 廃トナーボックスの口にキャップをかぶせて、しっかりと閉めます。

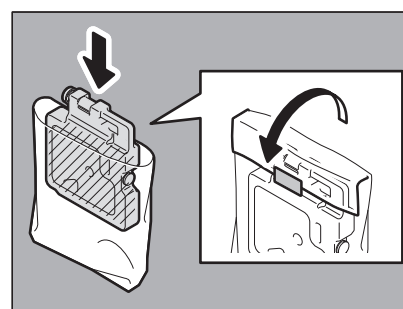
⚠ 警告

使用済みの廃トナーボックスを火の中に入れてはいけないこと

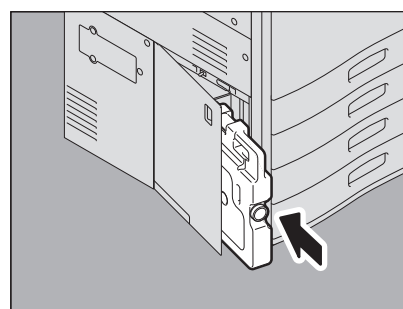
火の中に入れると爆発・破裂の原因となります。また、使用済みの廃トナーボックスは、廃棄しないでください。弊社販売店のサービスエンジニアが回収します。



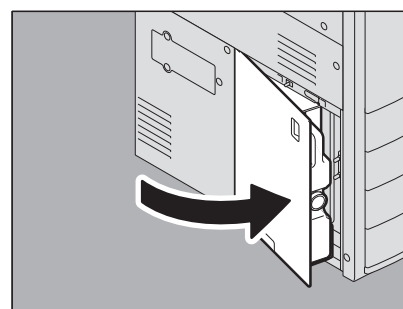
5 使用済みの廃トナーボックスを、新しい廃トナーボックスが入っていたビニール袋に入れます。袋からトナーが漏れ出さないように、袋の口をテープでふさいでください。



6 新しい廃トナーボックスを、奥までしっかり差し込みます。



7 廃トナーボックスカバーを閉めます。



- 8 フィニッシャやホールパンチユニットを装着している場合は、フィニッシャの前面カバーおよびホールパンチユニットのカバーを閉めてから、フィニッシャを本体に接続します。

注意

手を図の位置に置き、静かに移動させてください。

⚠ 注意

フィニッシャと本体の間に手を挟まないように注意すること



ステイブラの針の補充

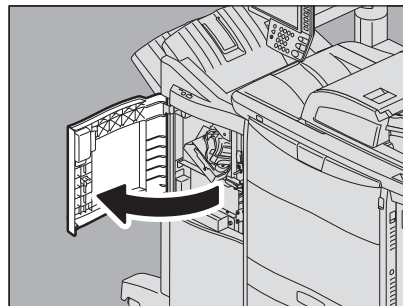
フィニッシャおよびサドルステッチユニットのステイブラの針がなくなったときは、以下の手順に従って針を補充してください。

📖 P.58 「フィニッシャのステイブル針の補充」

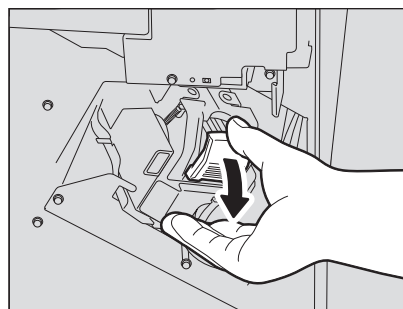
📖 P.59 「サドルステッチユニットのステイブル針の補充」

■ フィニッシャのステイブル針の補充

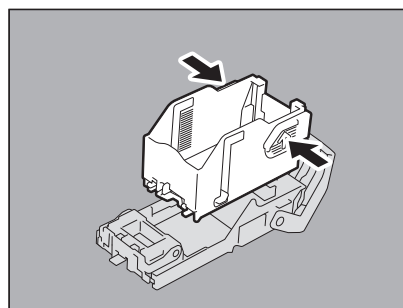
1 フィニッシャの前面カバーを開けます。



2 ステイブルカートリッジを取り外します。

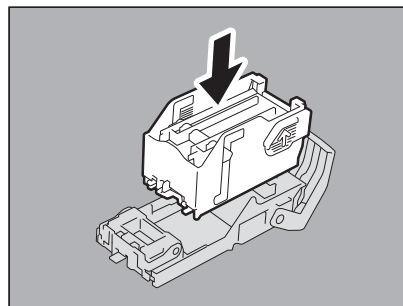


3 カートリッジから、空の針ケースを取り外します。
空の針ケースを、図のように両側から押しながら上へ引き上げます。



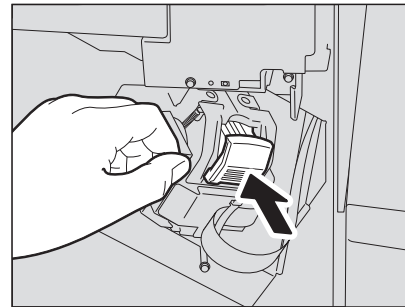
4 ステイブルカートリッジに、新しい針ケースを取り付けます。

針ケースのフックをステイブルカートリッジの受け部に合わせ、カチッと音がするまで押し込んでください。



5 ステップカートリッジをステイブラに取り付けます。

カートリッジを取り付けるときは、ブラケットの緑色のラベル部分を片手でしっかりつかんでブラケットを固定してください。ステップカートリッジにツメが掛かり、カチッと音がして固定されるまで入れてください。



6 フィニッシャの前面カバーを閉めます。

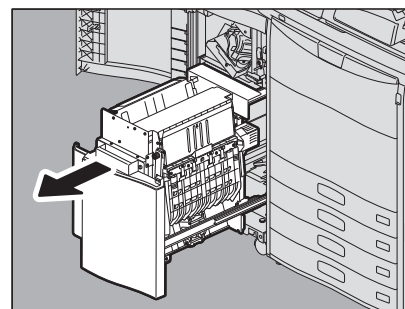
補足

「ステイプラーの針を補給してください」というメッセージが消えない場合は、再度、手順1～6の操作を行ってください。

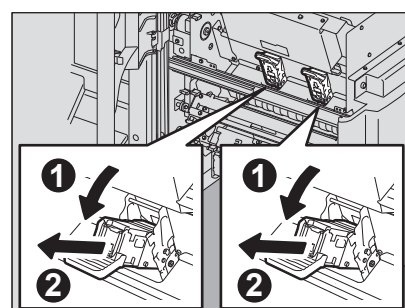
■ サドルステッチユニットのステイプル針の補充

サドルステッチフィニッシャ MJ-1104の、サドルステッチユニットのステイブラの針がなくなったときは、以下の手順に従って針を補充してください。

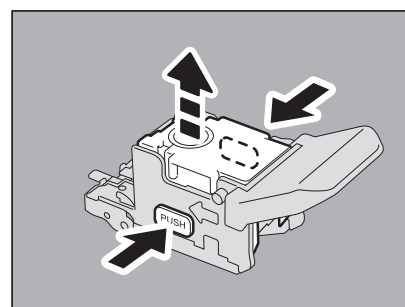
1 フィニッシャの前面カバーを開け、サドルステッチユニットを止まるまで引き出します。



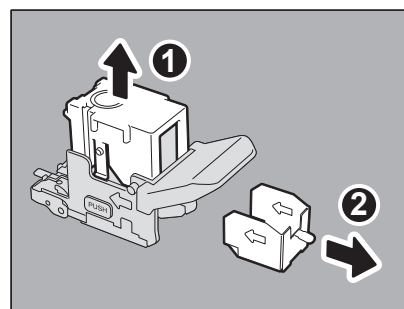
2 ステップカートリッジを取り外します。
カートリッジは2つとも同時に交換してください。



3 カートリッジの両側のボタンを押します。
カートリッジのクリアケースが上に引き上げられます。



- 4 クリアケースを引き上げてから、空の針ケースを取り出します。

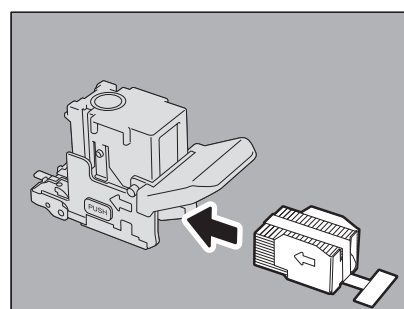


- 5 ステイプルカートリッジに、新しい針ケースを取り付けます。

カチッと音がするまで押し込んでください。

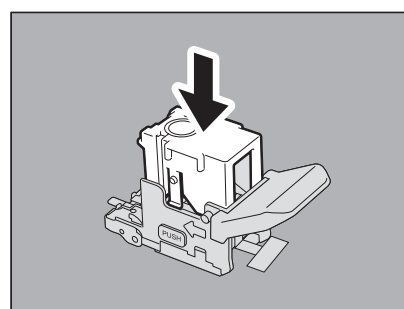
注意

針を留めているシールはまだはがさないでください。

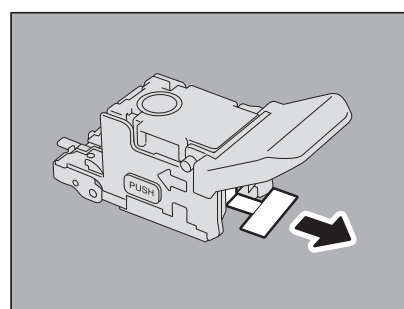


- 6 カートリッジのクリアケースを押し下げます。

カチッと音がするまで押し下げてください。

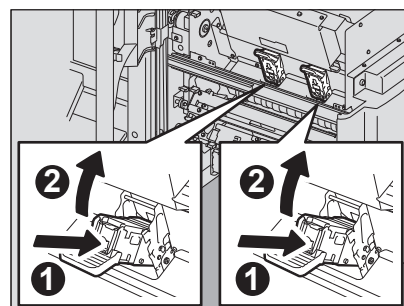


- 7 針を留めているシールをまっすぐ引き抜きます。

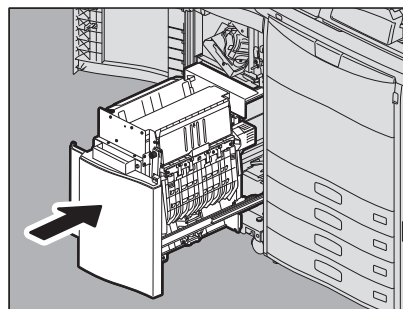


- 8 ステイプルカートリッジを取り付けます。

ステイプルカートリッジにツメが掛かり、カチッと音がして固定されるまで入れてください。



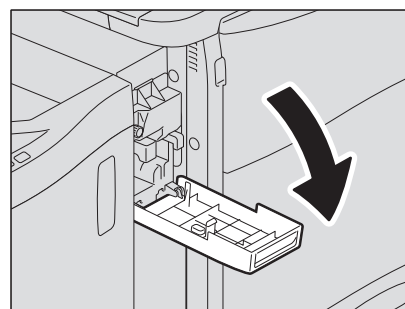
- 9 サドルステッチユニットを元に戻し、フィニッシャの前面カバーを閉めます。



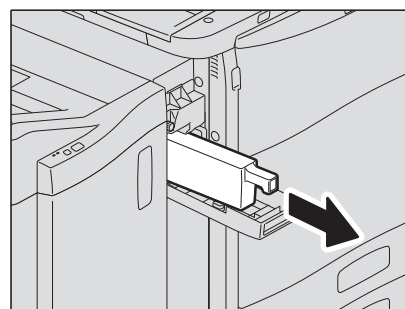
パンチ屑ケースの清掃

ホールパンチユニットのパンチ屑がいっぱいになったときは、以下の手順に従ってパンチ屑を捨ててください。

- 1 ホールパンチユニットのカバーを開けます。



- 2 パンチ屑ケースを引き出します。



- 3 パンチ屑を捨てます。
- 4 パンチ屑ケースを取り付けます。
- 5 ホールパンチユニットのカバーを閉めます。


コピー機能に関するトラブル

本章では、コピー機能に問題があるときやコピー結果が思いどおりにならないときの原因と対処法を説明します。

コピー機能のトラブル	64
-------------------------	-----------

コピー機能のトラブル

コピー機能の設定や動作に問題があるときや、コピーの結果が思わしくない場合は、以下の一覧を参照して対処を行ってください。

症状	原因	対処のしかた
コピー機能が設定できない。	同時に使用できない他の機能をすでに設定している。	機能によっては、他の機能と同時に使用できないものがあります。 詳しくは、 コピーガイド第8章 を参照してください。
原稿読み込み中に動作が停止する。(画面に「読み込み可能枚数を超えました 読み込んだ原稿を印刷しますか?」と表示される。)	最大読み込み可能枚数を超えた。	読み込んだところまでコピーするときは [はい] を押してください。読み込んだ内容を取り消すときは [いいえ] を押してください。
原稿読み込み中に動作が停止する。(画面に「メモリ容量が足りません 読み込んだ原稿を印刷しますか?」と表示される。)	本機の内蔵メモリの空き容量が不足した。	読み込んだところまでコピーするときは [はい] を押してください。読み込んだ内容を取り消すときは [いいえ] を押してください。
コピーが薄い。	トナーがなくなった。	トナーがなくなると、画面に「***トナーがなくなりました 新しいカートリッジと交換してください」と表示されます。このメッセージが表示されたら、「***」で示す色のトナーカートリッジを新しいものと交換してください。 ☞ P.50 「トナーカートリッジの交換」
	コピー濃度が薄めに設定されている。	手で濃度を調整している場合は濃度を濃いめに調整してください。または自動濃度モードでコピーしてください。
コピーが濃い。	コピー濃度が濃いめに設定されている。	手で濃度を調整している場合は濃度を薄めに調整してください。または自動濃度モードでコピーしてください。
コピーが汚れる。	自動両面原稿送り装置が確実に閉まっていない。	確実に閉めて、外からの光をシャットアウトしてください。
	原稿ガラス、原稿押さえ、原稿読み取り部、ガイド部が汚れている。	クリーニングしてください。 ☞ P.114 「日常のお手入れ」
	コピー濃度が濃いめに設定されている。	手で濃度を調整している場合は濃度を薄めに調整してください。または自動濃度モードでコピーしてください。
	OHPフィルムやトレーシングペーパーなど、透明度が高い原稿を使っている。	原稿と同じかそれ以上の大きさの白紙を原稿の上に乗せてコピーしてください。
コピーが傾く。	自動両面原稿送り装置にセットした原稿が斜めに送られた。	自動両面原稿送り装置のサイドガイドを原稿の幅に合わせ、原稿をまっすぐセットしてください。
コピーが欠ける。	用紙と原稿のサイズや向き、コピー倍率の設定が正しくない。	原稿と同じサイズの用紙にコピーするか、用紙サイズに合ったコピー倍率に設定してください。
	とじしろ幅が広過ぎる。	とじしろ幅を設定し直してください。 詳しくは、 コピーガイド第4章 を参照してください。
	印刷可能な範囲からはみ出ている。	印刷可能な範囲からはみ出た部分は印刷されません。全面複写機能を使うと、1～5%程度縮小して原稿全体をコピーできます。
コピーがぼやける。 	原稿ガラス上に置いた原稿が浮いている。	原稿ガラスに原稿が密着するように、自動両面原稿送り装置を閉めてください。
	用紙が湿っている。	乾いた用紙と交換してください。

症状	原因	対処のしかた
横方向に黒いスジが入る。 	原稿読み取り部、ガイド部が汚れている。	原稿読み取り部およびガイド部をクリーニングしてください。 ☞ P.114 「日常のお手入れ」
画像がザラつく。	用紙タイプの設定が、実際に使っている用紙に合っていない。	用紙タイプの設定を、実際に使っている用紙に合わせて変更してください。 普通紙を使っていて、用紙タイプを「普通紙」や「普通紙2」に設定している場合は、用紙タイプを「普通紙1」に設定して、うまく印刷されるか試してください。 用紙の種類によっては改善されない場合があります。(例: 用紙表面の凹凸が多いもの)
光沢が少ない。	用紙タイプの設定が、実際に使っている用紙に合っていない。	用紙タイプの設定を、実際に使っている用紙に合わせて変更してください。 用紙の種類によっては改善されない場合があります。(例: 用紙表面の凹凸が多いもの)
カラーモードを「オートカラー」に設定して、カラー原稿をコピーしたのに白黒コピーされる。	以下のような原稿は、カラー原稿であっても白黒コピーされる場合があります。 <ul style="list-style-type: none"> • カラーの部分が極端に少ない原稿 • 全体的に黒っぽい原稿 • 色が薄い原稿 	カラーモードを「フルカラー」に設定してコピーしてください。 白黒原稿かカラー原稿かを判定する基準を変更することができます。 詳しくは、 設定管理ガイド を参照してください。
カラーモードを「オートカラー」に設定して、白黒原稿をコピーしたのにカラーコピーされる。	以下のような原稿は、白黒原稿であってもカラーコピーされる場合があります。 <ul style="list-style-type: none"> • 黄ばんだ原稿 • 下地色のある原稿 	カラーモードを「ブラック」に設定してコピーしてください。 白黒原稿かカラー原稿かを判定する基準を変更することができます。 詳しくは、 設定管理ガイド を参照してください。

印刷に関するトラブル

本章では、印刷機能に関するトラブルと対処方法について説明します。

印刷ジョブのトラブル	68
印刷ジョブエラーを解除するには	68
プライベート印刷の文書パスワードを忘れてしまい、印刷できない	69
画像を多く含んだ文書を印刷する際に時間がかかる	69
プリンタドライバのトラブル	70
印刷が実行できない（ポート設定の問題）	70
印刷が実行できない（SNMPコミュニティ名の問題）	70
コマンドラインオプションが処理されない	70
プリンタ設定の取り込みに失敗した	71
[デバイス設定] タブが操作できない	71
ネットワーク接続のトラブル	72
印刷が実行できない（ネットワーク接続の問題）	72
SMB印刷ができない	72
AppleTalk印刷で印刷不良が出る	73
クライアントのトラブル	74
クライアントの状況を確認する	74
ハードウェアのトラブル	75
印刷ジョブを出力しない	75

印刷ジョブのトラブル

このセクションでは、印刷ジョブエラーの解除方法について説明します。

■ 印刷ジョブエラーを解除するには

状況

コンピュータからプリントしたときに、指定したサイズの手紙が本機のカセットにセットされていないと、印刷ジョブエラーになり、[状況確認] ボタンが点滅します。



対処方法

以下の手順で印刷を実行して、印刷ジョブエラーを解除してください。

用紙を手差しトレイにセットして印刷する場合

1 点滅している [状況確認] を押します。



2 印刷時に指定したサイズの手紙を手差しトレイに載せ、[スタート] ボタンを押します。

印刷が実行されます。印刷が完了したら、[状況確認] を押してください。

カセットにセットされている用紙で印刷する場合

現在カセットにセットされている用紙で印刷することもできます。カセットにセットされている用紙が、指定したサイズよりも小さい場合は、画像の一部が印刷されない場合があります。

タッチパネル上のカセット部で、使用するカセットを押し、[スタート] ボタンを押してください。

■ プライベート印刷の文書パスワードを忘れてしまい、印刷できない

状況

プライベート印刷ジョブを送信後に文書パスワードを忘れてしまい、印刷ができない。

対処方法

プライベート印刷ジョブを送信後に文書パスワードを確認する方法はありません。プライベート印刷ジョブの再実行をするには、印刷できなかった文書を再度別のプライベート印刷ジョブとして送信します。

パスワードを忘れたプライベート印刷ジョブはジョブ一覧に残ります。これを削除するには、次のいずれかの方法があります。本機の管理者にお問い合わせください。

- 本機タッチパネルのプライベート印刷ジョブ一覧画面で管理者パスワードを入力し、ジョブを削除します。詳細は、**印刷ガイド**を参照してください。
- TopAccessに管理者パスワードでログインし、印刷ジョブ一覧からプライベート印刷ジョブを削除します。詳細は、**TopAccessガイド**を参照してください。

■ 画像を多く含んだ文書を印刷する際に時間がかかる

状況

画像を多く含んだ文書をUniversal Printer ドライバ（PCL6）から印刷する際に時間がかかる。

対処方法

画像ファイルを多く含む文書をUniversal Printer ドライバ（PCL6）から印刷する際、印刷に時間がかかる場合があります。

[デバイス設定] タブ - [カスタマイズ設定] 画面 - [プリンタ言語設定] タブ内にある、[画像をJPEGに圧縮する] のチェックボックスをオフにして印刷してください。

プリンタドライバのトラブル

このセクションでは、プリンタドライバに関するトラブルと対処方法について説明します。

注意

プリンタドライバのインストール時に表示されるエラーメッセージについては、[インストールガイド](#)を参照してください。

■ 印刷が実行できない（ポート設定の問題）

状況

印刷が実行できない。

対処方法

クライアントのプリンタドライバに誤ったネットワークのポートが割り当てられている場合、ジョブキューに表示されず、印刷は行われません。以下の手順で対処してください。

1. コントロールパネルからプリンタフォルダを開きます。
2. 本機プリンタアイコンを右クリックします。
3. 表示されたショートカットメニューから「プロパティ」を選択します。
4. [ポート] タブを選択します。
5. プリンタへのネットワークパスおよび装置名が正しいかを確認します。

¥¥<装置名>¥print

<装置名>は、タッチパネルから本機に設定した装置名になります。「print」は使用しているドライバの種類に応じて「univ」または「ps3」のいずれかになる場合があります。

6. [全般] タブを選択し、[テストページの印刷] をクリックして、正しく印刷が行われるかを確認します。

■ 印刷が実行できない（SNMPコミュニティ名の問題）

状況

印刷が実行できない。

対処方法

以下の3か所のSNMPコミュニティ名が同じか確認してください。

- 本機
- プリンタドライバ [ポート] タブのTCP/IPポート
- プリンタドライバ [構成] タブの「SNMP設定」ダイアログボックス

■ コマンドラインオプションが処理されない

状況

すべての印刷オプションは、印刷ジョブのはじめに本機へと送信されます。印刷ファイルがすでにプリントコマンドを含む場合は、そのプリントコマンドで設定したプリントオプションを上書きして印刷を行います。たとえば、印刷ファイルがA4サイズを指定している場合、lpコマンドでA3サイズを指定しても、印刷ファイルはA4サイズで印刷されます。

対処方法

印刷する文書のプロパティを再設定し、印刷ファイルを作成します。lpコマンドでオプション設定をせずに印刷ファイルの印刷を行います。

■ プリンタ設定の取り込みに失敗した

状況

プリンタのプロパティにアクセス中に、システムが「プリンタ設定の取り込みに失敗しました」を表示した。

対処方法

プリンタドライバが本機と通信できていません。以下のチェックリストを確認し、対処を行ってください。

NO	チェック項目	YES	NO	参照項目
1	本機の電源は入っていますか？	次へ ↓	⇒	本機の電源を入れてください。
2	TopAccessを経由して本機に接続できますか？	次へ ↓	⇒	本機を再起動してください。
3	再度、プリンタドライバのプロパティにアクセスすると、同じエラーメッセージが表示されますか？	⇒	End	プリンタドライバポートの割り当てを確認し、正しく割り当て直してください。

■ [デバイス設定] タブが操作できない

状況

[デバイス設定] タブが灰色表示になり、操作できない。

対処方法

[デバイス設定] タブの操作を行うには、プリンタドライバの設定を変更する権限を持ったユーザでコンピュータにログインする必要があります。Administratorでログインしてください。

ネットワーク接続のトラブル

このセクションでは、ネットワーク接続環境での印刷に関するトラブルと対処方法について説明します。

補足

OS環境と印刷方法別のチェックリストは、📖 P.88 「印刷に関するトラブル」を参照してください。

■ 印刷が実行できない（ネットワーク接続の問題）

状況

印刷が実行できない。

対処方法

以下のチェックリストを参照し、問題がネットワーク関連に起因するかを確認してから、OS環境と印刷方法別のチェックリストを記載している本書📖 P.88 「印刷に関するトラブル」を参照し、対処を行ってください。

NO	チェック項目	YES	NO	参照項目
1	お使いのネットワークやクライアントのプロトコルに合ったプロトコルが設定されていますか？	次へ ↓	⇒	正しいプロトコルを設定してください。
2	サポートしているタイプの印刷サービスが正しく設定されていますか？	次へ ↓	⇒	お使いの印刷環境に必要な設定が確認してください。
3	Novell印刷サービスの場合、Novell側のプリントサーバーの作成や印刷キューの設定などのネットワーク印刷設定は済んでいますか？	次へ ↓	⇒	NetWareサーバーを設定してください。Novell印刷の設定については、 インストールガイド を参照してください。
4	Novell印刷サービスを設定した場合、PCONSOLEやNWAdminで印刷ジョブを確認できますか？	次へ ↓	⇒	これらのユーティリティの操作方法については、Novell PCONSOLE またはNWAdminの説明書を参照してください。
5	本機のゲートウェイとサブネットマスクの設定が、印刷をしようとしているクライアントのネットワークのゲートウェイに含まれていますか？	次へ ↓	⇒	正しくTCP/IPを設定してください。
6	ネットワーク上の他のサービスや通信が正常で予期した結果を得られますか？	End	⇒	📖 P.88 「印刷に関するトラブル」およびネットワークの資料を参照してください。ネットワークの問題を診断するユーティリティを使って調査してください。

■ SMB印刷ができない

状況

SMB接続環境で印刷を実行すると、「コンピュータの接続の受け入れられる限界です」または「接続できません」などのエラーメッセージが繰り返し表示され、印刷できない。

対処方法

SMB印刷は小規模ネットワークで利用することを想定しています。Windows XP、Windows Vista、Windows 7、Windows 8、Windows Server 2003、Windows Server 2008、Windows Server 2012のいずれかをプリントサーバーとしてご利用いただけるネットワーク環境がある場合は、Windowsプリントサーバー経由で印刷することをお勧めします。

Windowsプリントサーバーをご利用いただけるネットワーク環境がない場合は、LPR印刷をご利用ください。

■ AppleTalk印刷で印刷不良が出る

状況

- メール受信文書を印刷すると文字部分が帯状の棒として印刷される。
- ファイル印刷をすると、文字が出る部分と出ない部分がある。
- ブラウザから印刷すると、データは送られるが印刷されないことがある。

対処方法

AppleTalk印刷を使用した場合に上記内容の印刷不良が出る場合は、LPR印刷に変更してください。

クライアントのトラブル

このセクションでは、本機と接続されたクライアント*に起因するトラブルを特定する方法について説明します。

* 一例として、ジョブを送信して本機に印刷を実行させるコンピュータが該当します。

■ クライアントの状況を確認する

印刷が実行できない原因として、プリンタドライバの設定、ネットワーク接続や設定の不具合などがあります。まず、これらの要因に関する問題が発生していないかを管理者に確認するか、以下を参照してください。

☞ P.70 「プリンタドライバのトラブル」

☞ P.72 「ネットワーク接続のトラブル」

☞ P.88 「印刷に関するトラブル」

そのほかの要因として、クライアントに起因するトラブルも考えられます。ネットワーク内の特定のクライアントからの印刷が実行できない場合は、そのクライアントに原因があることが考えられます。

状況

クライアントから送信したジョブが印刷されない。

対処方法

以下のチェックリストを確認し、対処を行ってください。問題が解決できない場合は、サービスエンジニアまたは弊社販売店にお問い合わせください。

NO	チェック項目	YES	NO	参照項目
1	本機は正常に機能していますか？コピージョブは正常に出力しますか？	次へ ↓	⇒	TopAccessの「装置」タブページで表示される、装置の状態を確認してください。 ☞ P.96 「TopAccess [装置] タブの状態表示アイコン」
2	TopAccessの装置ページを確認してください。ジョブに指定されているオプションは、ハードウェア構成でサポートされていますか？	次へ ↓	⇒	サポートされていない場合は、ジョブを削除し、必要なコンポーネントを設置し、再度実行してください。詳しくは、サービスエンジニアまたは弊社販売店にお問い合わせください。
3	別のクライアントからジョブを印刷することができますか？	次へ ↓	⇒	以下の項を参照し問題を解決してください。 ☞ P.72 「印刷が実行できない（ネットワーク接続の問題）」
4	これまでに、このクライアントから正常に印刷されたことがありますか？	次へ ↓	⇒	以下の項を参照し問題を解決してください。 ☞ P.70 「印刷が実行できない（ポート設定の問題）」
5	SMB接続以外でプリンタドライバをセットアップしていますか？	次へ ↓	⇒	以下の項を参照して問題を解決してください。 ☞ P.72 「SMB印刷ができない」
6	Macintoshの場合、作成した本機が、セレクト々に表示されますか？	次へ ↓	⇒	以下を参照して問題を解決してください。 インストールガイド
7	この時点で、クライアント側の問題であるとほぼ断定できます。 印刷ガイド を参照して対処を行ってください。			

ハードウェアのトラブル

このセクションでは、ハードウェア（本機機体）に起因するトラブルについて説明します。

トラブルを示すアイコンやメッセージが表示されない、プリンタドライバやネットワーク接続に関するトラブルの原因を調べても特定できないといった場合は、ハードウェアに原因があることが考えられます。

ハードウェアのトラブルには次のような要因があります。

- システムボード、ケーブル、コネクタ
- 本機機体や、本機を構成するフィニッシャや両面ユニットなどの（オプション）ユニット
- システムソフトウェアや本機のファームウェア

■ 印刷ジョブを出力しない

状況

ネットワーク内のすべてのクライアントからの印刷ジョブを出力しない。

対処方法

ドライバのプロパティが適切でない場合など、ソフトウェアエラーが原因である可能性があります。どのコンピュータからも印刷ジョブが出力できない場合は、ハードウェアエラーであることが考えられます。以下のチェックリストを確認し、対処を行ってください。これらの対処によっても問題が解決できない場合は、サービスエンジニアまたは弊社販売店にお問い合わせください。

NO	チェック項目	YES	NO	参照項目
1	すべての接続するクライアントコンピュータからの印刷が禁止されていませんか？	次へ ↓	⇒	以下の項を参照し問題を解決してください。 ☞ P.72 「印刷が実行できない（ネットワーク接続の問題）」
2	TopAccessやPCONSOLE、Print Managerなど他の印刷監視ユーティリティから印刷ジョブを確認できますか？	次へ ↓	⇒	以下の項を参照し問題を解決してください。 ☞ P.84 「本機をネットワークで検出できない」
3	エラーメッセージやエラーコードから問題を特定し解決することはできますか？	End	⇒	以下の項を参照し問題を解決してください。 ☞ P.98 「メッセージ一覧」 ☞ P.100 「エラーコード一覧」

プリンタドライバ設定に起因する出力エラーに関しては、**印刷ガイド**を参照してください。

スキャンに関するトラブル

本章では、スキャン機能に関するトラブルと対処方法について説明します。

スキャンデータのトラブル	78
スキャンデータをEメール送信できない.....	78
共有フォルダに保存したスキャンデータが見つからない	78
Office2013をインストールしたコンピュータからスキャンできない	78

スキャンデータのトラブル

このセクションでは、スキャンデータの利用に関するトラブルと対処方法について説明します。

■ スキャンデータをEメール送信できない

状況

原稿をスキャンしてEメールの添付ファイルとして送信したが、送信先Eメールアドレスに届かない。

対処方法

以下を確認してください。

- 正しいEメールアドレスに送信している
- 本機のネットワークへの接続および設定が適切に行われている
- SMTPクライアント設定で、SMTPサーバーアドレスが正しく設定されている
- SMTPクライアント設定で、ポート番号が正しく設定されている
- SMTPクライアント設定で、SSLや認証の設定が適切に行われている
- 送信している添付ファイルのデータサイズが、受信側で設定されている受信可能データサイズの許容範囲内である

ネットワーク設定についての詳細は、**TopAccessガイド**を参照してください。

スキャンデータのEメール送信についての詳細は、**スキャンガイド**を参照してください。

■ 共有フォルダに保存したスキャンデータが見つからない

状況

原稿をスキャンして本機の共有フォルダに保管したが、保管されたファイルの場所を特定できない。

対処方法

- Windowsをお使いの場合は、エクスプローラの検索機能を使ってネットワーク上の本機を検索してください。スキャンデータは本機の「FILE_SHARE」という名称の共有フォルダに保存されています。
- Macintoshをお使いの場合は、Mac OS X 10.3.x以降のバージョンであるか確認してください。Mac OS X 10.2.xより前のバージョンのMacintoshコンピュータでは、本機の共有フォルダにアクセスできません。Mac OS X 10.3.x以降の場合は、Finder上でネットワーク上の本機を検索し、「FILE_SHARE」フォルダにアクセスしてください。
- ネットワーク上で本機を検索できない場合は、ネットワーク設定でSMBサーバープロトコルが有効になっているか確認してください。

ネットワーク設定についての詳細は、**TopAccessガイド**を参照してください。

保存したスキャンデータの使用方法についての詳細は、**スキャンガイド**を参照してください。

■ Office2013をインストールしたコンピュータからスキャンできない

状況

Office2013 をインストールしたコンピュータからスキャンできない。

対処方法

本機用のスキャンドライバを呼び出すアドインをインストールしてください。

アドインのインストール方法についての詳細は、**インストールガイド**を参照してください。

お手元のDVD-ROMにアドインが含まれていない場合は、サービスエンジニアにお問い合わせください。

ファイリングボックスに関するトラブル

本章では、ファイリングボックス機能に関するトラブルと対処方法について説明します。

ファイリングボックスWebユーティリティのトラブル	80
ファイリングボックスWebユーティリティが終了する.....	80
多数のサブウィンドウが繰り返し表示される.....	80
コンテンツフレームの表示に時間がかかる.....	80
エラーメッセージ.....	81

ファイリングボックスWebユーティリティのトラブル

このセクションでは、Webブラウザ上で操作するファイリングボックスWebユーティリティに関するトラブルと対処方法について説明します。エラーメッセージ一覧とそれぞれの対処方法も記載されています。

■ ファイリングボックスWebユーティリティが終了する

状況

「この操作はファイリングボックスのセッションを終了させます」というメッセージが表示され、ファイリングボックスWebユーティリティの起動時画面に戻る。

対処方法1

ブラウザの [戻る]、[更新]、[ホーム] ボタンや [ログイン] リンクをクリックすると、「この操作はファイリングボックスのセッションを終了させます」というメッセージが表示され、ファイリングボックスWebユーティリティの起動時画面に戻ります。この場合は、途中で終了した操作をはじめからやり直してください。

対処方法2

ウィンドウをブラウザの [×] ボタンをクリックして閉じると、「この操作はファイリングボックスのセッションを終了させます」というメッセージが表示され、ファイリングボックスWebユーティリティが終了します。

ウィンドウは、行っている操作が終了してから閉じてください。

対処方法3

サブウィンドウが開いているときにメインウィンドウを操作すると、「この操作はファイリングボックスのセッションを終了させます」というメッセージが表示され、サブウィンドウに表示されている処理が終了します。

メインウィンドウでの操作をするときは、サブウィンドウに表示されている処理が終了するまでお待ちください。

■ 多数のサブウィンドウが繰り返し表示される

状況

多数のサブウィンドウが繰り返し表示され、操作ができない。

対処方法

すべてのウィンドウを閉じ、ブラウザを終了してください。その後ブラウザを再起動し、「インターネットオプション」(Internet Explorerの場合)を開いてCookieの削除を行ってください。

■ コンテンツフレームの表示に時間がかかる

状況

コンテンツフレームの内容が表示されるまでに時間がかかる。

対処方法

コンテンツフレームに100以上のボックス、フォルダ、文書の項目がある場合、表示に時間がかかることがあります。コンテンツフレーム内の文書などの数を少なくすることで、表示にかかる時間を短縮することができます。

■ エラーメッセージ

エラーメッセージが表示された場合は、以下の表を参照し対処を行ってください。

エラーメッセージ	対処方法
致命的なエラーが発生しました。ファイリングボックスをリスタートして下さい。	本機の電源を入れ直し、再度ファイリングボックスにアクセスしてください。エラーメッセージが引き続き表示される場合は、システム管理者またはサービスエンジニアにご連絡ください。
セッションタイムアウトです。ファイリングボックスをリスタートしてください。	ブラウザを終了し、TopAccess管理者モードの設定ページでセッション確保時間を長く設定してから、再度アクセスしてください。
そのアイテムは更新中です。	他のユーザが操作中です。しばらくしてから、再度操作を行ってください。ファイリングボックスが使用できません。ディスクがいっぱいです。タッチパネルから不要なボックスデータを削除してください。タッチパネルからボックスデータを削除する操作方法については、 ファイリングボックスガイド を参照してください。
ボックスは作成出来ません。ディスクがいっぱいです。	管理者機能や、各ユーザでの削除機能を使って、不要なデータを削除し、再度操作を行ってください。
フォルダは作成出来ません。ディスクがいっぱいです。	管理者機能や、各ユーザでの削除機能を使って、不要なデータを削除し、再度操作を行ってください。
文書は編集出来ません。ディスクがいっぱいです。	管理者機能や、各ユーザでの削除機能を使って、不要なデータを削除し、再度操作を行ってください。
ページは挿入出来ません。ディスクがいっぱいです。	管理者機能や、各ユーザでの削除機能を使って、不要なデータを削除し、再度操作を行ってください。
文書は圧縮出来ません。ディスクがいっぱいです。	管理者機能や、各ユーザでの削除機能を使って、不要なデータを削除し、再度操作を行ってください。
圧縮ファイルは展開出来ません。ディスクがいっぱいです。	管理者機能や、各ユーザでの削除機能を使って、不要なデータを削除し、再度操作を行ってください。
切り取りに失敗しました。ディスクがいっぱいです。	管理者機能や、各ユーザでの削除機能を使って、不要なデータを削除し、再度操作を行ってください。
コピーに失敗しました。ディスクがいっぱいです。	管理者機能や、各ユーザでの削除機能を使って、不要なデータを削除し、再度操作を行ってください。
貼り付けに失敗しました。ディスクがいっぱいです。	管理者機能や、各ユーザでの削除機能を使って、不要なデータを削除し、再度操作を行ってください。
保存に失敗しました。ディスクがいっぱいです。	管理者機能や、各ユーザでの削除機能を使って、不要なデータを削除し、再度操作を行ってください。
フォルダは作成出来ません。最大フォルダ数に達しました。	不要なフォルダを削除し、再度操作を行ってください。101以上のフォルダを1つのボックス内に作成することはできません。
文書は作成出来ません。最大文書数に達しました。	不要な文書を削除し、再度操作を行ってください。401以上の文書を1つのボックスまたはフォルダ内に作成することはできません。
ページは挿入出来ません。最大ページ数に達しました。	不要なページを削除し、再度操作を行ってください。201以上のページを1つの文書内に作成することはできません。
貼り付けに失敗しました。最大ページ数に達しました。	不要なページを削除し、再度操作を行ってください。201以上のページを1つの文書内に作成することはできません。
切り取りに失敗しました。項目は削除または更新されています。	他のユーザにより削除されたか、または編集中です。表示を更新して操作対象の項目が削除されていないかまたは編集中でないか確認してください。
コピーに失敗しました。項目は削除または更新されています。	他のユーザにより削除されたか、または編集中です。表示を更新して操作対象の項目が削除されていないかまたは編集中でないか確認してください。
貼り付けに失敗しました。項目は削除または更新されています。	他のユーザにより削除されたか、または編集中です。表示を更新して操作対象の項目が削除されていないかまたは編集中でないか確認してください。
削除に失敗しました。項目は削除または更新されています。	他のユーザにより削除されたか、または編集中です。表示を更新して操作対象の項目が削除されていないかまたは編集中でないか確認してください。
正しいパスワードを入力して下さい。	パスワードが間違っています。正しいパスワードを入力してください。
同じ名称のフォルダがあります。名称を変更して入力して下さい。	ボックスに存在しない名前再度操作を行ってください。

エラーメッセージ	対処方法
他のユーザが圧縮 または 展開中です。時間を置いて再度操作してください。	他のユーザが圧縮または展開中です。しばらくしてから、再度操作を行ってください。
アーカイブ可能なファイルサイズを越えています。アーカイブすることができません。	2GB 以上のアーカイブファイルを作成することはできません。アーカイブファイルが2GB以下になるように分けてアーカイブしてください。
ボックス内の文書が使用中のため、使用中のボックスが削除できませんでした。	ボックス内の文書を他のユーザが操作中です。しばらくしてから、再度操作を行ってください。
その文書は使用中です。時間を置いて再度操作してください。	文書を他のユーザが操作中です。しばらくしてから、再度操作を行ってください。
ファイル形式が違います。管理者に連絡を取ってください。	管理者に連絡し、アーカイブファイルを変換してから再度操作を行ってください。
ファイリングボックス操作の準備ができていません。時間を置いて再度操作してください。	ファイリングボックスは起動中です。しばらくしてから再度操作を行ってください。

ネットワーク接続に関するトラブル

本章では、ネットワーク接続に関するトラブルと対処方法について説明します。

本機の検出に関するトラブル	84
本機をネットワークで検出できない	84
本機をローカル検索で検出できない	85
本機がpingコマンドに反応しない	86
LDAP検索と認証に関するトラブル	87
LDAP検索後タッチパネルがロックする、またはネットワークが停止する	87
LDAP認証に時間がかかる	87
印刷に関するトラブル	88
Windows環境のSMB印刷	88
Windows環境のRaw TCP印刷またはLPR印刷	89
Windows環境のIPP印刷	89
NetWare環境のNovell印刷	89
Macintosh環境	90
UNIX/Linux環境	90
N/W-Faxドライバに関するトラブル	91
N/W-Faxドライバ・インストール・エラーメッセージ	91
N/W-Faxドライバエラー	92
クライアントソフトウェアの認証に関するトラブル	94
クライアントソフトウェアでログインできない	94

本機の検出に関するトラブル

■ 本機をネットワークで検出できない

状況

本機のネットワークへの接続と設定を行っても、ネットワークで本機を検出できない。

対処方法

設定が適切でないことに起因すると考えられます。以下のチェックリストを確認し、対処を行ってください。問題が解決できない場合は、サービスエンジニアまたは弊社販売店にお問い合わせください。

NO	チェック項目	YES	NO	参照項目
1	スタートページを印刷できますか？印刷できない場合は、オンライン状態になるまで待ちます。スタートページが印刷されたら、プロトコル設定を調べます。プロトコルは正しいですか？	次へ ↓	⇒	正しいプロトコルを設定してください。
2	設定リストを印刷します。お使いのネットワークの環境とネットワークの設定が一致していることを確認します。必要に応じてネットワークの設定を変更します。Windowsネットワークで別のコンピュータの検索ユーティリティを使って本機に与えた装置名を検索します。本機が検索できましたか？	次へ ↓	⇒	必要に応じて正しいプロトコルを設定してください。 本機を検出できたら、機器のポート設定を正しく設定してください。
3	本機と同じネットワーク上の他のコンピュータを検出できますか？	次へ ↓	⇒	クライアントコンピュータのネットワーク設定が、本機のネットワーク設定と同じであることを確認します。
4	本機とコンピュータのハブとNICのリンクLEDが作動しているか確認します。ハードウェアコンポーネントは、正常に機能していますか？	次へ ↓	⇒	サービスエンジニアまたは弊社販売店にお問い合わせください。
5	本機の装置名がネットワーク内で重複していないことを確認します。WINSサーバーやDNSサーバーのデータベースでデジタル複写機のネットワーク設定の名前と競合していないことを確認します。必要に応じて、本機のネットワーク設定を変更します。再起動後に本機がオンラインになったら、ネットワークで本機を検出できますか？	次へ ↓	⇒	装置のNetBIOS名を正しく設定してください。
6	複雑なサブネットで構成されているネットワーク環境の場合、本機に使われているIPアドレスは、有効な範囲のアドレスを使用していますか？	End	⇒	詳細については、ネットワーク管理者にお問い合わせください。

■ 本機をローカル検索で検出できない

状況

ローカル検索によって本機を検出することができない。

対処方法

本機はSNMPを使って自動的に検出することができますが、TWAINドライバ、ファイルダウンローダ、AddressBook Viewer、Backup/Restore Utility、Remote Scanドライバ、N/W-Faxドライバ、プリンタドライバがネットワークで本機を自動的に検出できない場合は、コンピュータでサポートするプロトコルの制限によることが原因だと考えられます。ネットワークコンポーネントの追加や更新が必要な場合がありますが、まず以下のチェックリストを確認し、対処を行ってください。

NO	チェック項目	YES	NO	参照項目
1	本機でSNMPが有効に設定されていますか？	次へ ↓	⇒	SNMP (MIB) を有効にしてください。
2	本機とソフトウェアのSNMP設定が一致していますか？	次へ ↓	⇒	SNMP V1/V2の場合は、本機とソフトウェアのコミュニティ名が一致しているか、確認してください。 SNMP V3の場合は、本機とソフトウェアのSNMP設定の各項目が一致しているか、確認してください。
3	クライアントコンピュータにインストールされているプロトコルスーツは、OS用の最新ソフトウェアに更新されているか確認します。お使いのネットワークがIPX/SPXプロトコルのみサポートしている場合は、最新のNovellクライアントソフトウェアがインストールされていることを確認してください。	次へ ↓	⇒	製品のアップデートとテクニカルサポートについての情報は、ベンダーのWebサイトを参照してください。
4	本機でスタートページを印刷します。本機でネットワークと同じプロトコルをサポートしていますか？	次へ ↓	⇒	正しいプロトコルを設定してください。
5	必要に応じTopAccessからプロトコルを変更します。そして変更を有効にするためにコントローラを再起動します。手順2を繰り返します。装置は検出できましたか？	End	次へ ↓	
6	スタートページを確認します。IPアドレスとサブネットマスクの設定は正しいですか？	次へ ↓	⇒	正しくTCP/IP設定を行います。
7	ルーターが本機をフィルタアウトしていないことを確認してください。本機のパケットのルーター処理は正しいですか？	次へ ↓	⇒	ルーター設定を調整してください。
8	同じセグメント内の他のコンピュータでは、本機を検出できますか？	次へ ↓	⇒	以下の項を参照し問題を解決してください。 ☞ P.88 「印刷に関するトラブル」
9	スタートページを確認してください。装置名はMACアドレスの部分になっていますか？	次へ ↓	⇒	サービスエンジニアまたは弊社販売店にお問い合わせください。
10	本機に使用されているネットワークケーブル、ハブ、スイッチの状態が正常かどうか確認してください。異常だと判断した場合は、ネットワークコンポーネントを交換します。	End	⇒	

■ 本機がpingコマンドに回答しない

状況

pingを試みても本機がpingコマンドに回答しない。

対処方法

以下のチェックリストでネットワーク設定を確認し、対処を行ってください。

NO	チェック項目	YES	NO	参照項目
1	TCP/IP プロトコルスイートがクライアントコンピュータにインストールされているか確認してください。	次へ ↓	⇒	OS解説書のネットワークの項を参照
2	スタートページでTCP/IPの設定が正しいか確認してください。IPアドレスは入力されていて有効ですか？ ゲートウェイとサブネットの設定は正しいですか？	次へ ↓	⇒	正しいTCP/IPを入力します。
3	本機を再起動してください。印刷したスタートページを確認してください。TCP/IP設定は正しいですか？	次へ ↓	⇒	設定を行うことはできません。サービスエンジニアまたは弊社販売店にお問い合わせください。
4	本機に再度pingしてください。本機はpingに回答しますか？	End	次へ ↓	
5	同じネットワーク内の別のコンピュータから本機にpingを実行してください。応答がない場合は、本機に範囲外が無効なIPアドレスを割り当てている可能性があります。	次へ ↓	⇒	ローカルネットワークの管理者に問い合わせ、本機に有効なIPアドレスを割り当ててください。
6	同じネットワーク内のまた別のコンピュータからpingを実行できますか？	次へ ↓	⇒	コンピュータのプロトコル設定のゲートウェイとサブネットマスクが正しいか確認してください。
7	装置名を変更した場合は、NICの設定をデフォルトに戻すことでNICが正しく機能しているかどうか確認することができます。本機が再起動し、スタートページを印刷したときに、装置名にNICのMACアドレスが含まれていますか？	次へ ↓	⇒	NICが異常か、または正常にインストールされていません。サービスエンジニアまたは弊社販売店にお問い合わせください。
8	本機に使用されている ネットワークケーブル、ハブ、スイッチの状態が正常かどうか確認してください。異常だと判断した場合は、ネットワークコンポーネントを交換します。本機にpingを実行できますか？	End	⇒	サービスエンジニアまたは弊社販売店にお問い合わせください。

LDAP検索と認証に関するトラブル

■ LDAP検索後タッチパネルがロックする、またはネットワークが停止する

状況

LDAP検索を実行すると、ネットワークが停止する、またはタッチパネルがロックする。

対処方法

以下のチェックリストを確認し、対処を行ってください。問題が解決できない場合は、サービスエンジニアまたは弊社販売店にお問い合わせください。

NO	チェック項目	YES	NO	参照項目
1	LDAPサーバーは正常に起動していますか？	次へ ↓	⇒	LDAPサーバーが正常に起動していることを確認してください。
2	LDAPサーバーは正しく設定されていますか？	End	⇒	LDAPサーバーを正しく設定してください。特にパスワードは伏せ字になっていますので、正しいパスワードを再入力してください。

■ LDAP認証に時間がかかる

状況

LDAP認証に時間がかかり、タッチパネルにログインできない。

対処方法

以下のチェックリストを確認し、対処を行ってください。問題が解決できない場合は、サービスエンジニアまたは弊社販売店にお問い合わせください。

NO	チェック項目	YES	NO	参照項目
1	LDAPサーバーは正常に起動していますか？	次へ ↓	⇒	LDAPサーバーが正常に起動していることを確認してください。
2	LDAPサーバーは正しく設定されていますか？	End	⇒	LDAPサーバーを正しく設定してください。特にパスワードは伏せ字になっていますので、正しいパスワードを再入力してください。

印刷に関するトラブル

本機をネットワーク環境で使用するための設定にはいくつかの方法があります。もっと簡単な環境は、DHCPサーバーを使ったTCP/IP環境に本機を設置し、機器間でIPアドレスを自動取得する方法です。デフォルト設定（初期設定状態）のままでも簡単にネットワークの構築ができます（お使いのネットワーク環境に合わせ設定を変更する必要が生じることもあります）。

以下のチェックリストでは、代表的なネットワーク環境ごとに必要な設定項目を記載しています。現在ご使用の環境に該当するチェックリストを確認し、対処を行ってください。問題が解決できない場合は、サービスエンジニアまたは弊社販売店にお問い合わせください。

補足

- タッチパネルの画面からまたはTopAccess（管理者ページ）からネットワークプロトコルの変更ができます。
- プリンタドライバのインストール時に表示されるエラーメッセージについては、**インストールガイド**を参照してください。

■ Windows環境のSMB印刷

NO	チェック項目	YES	NO	参照項目
1	IPアドレスのプロパティは正しく設定されていますか？	次へ ↓	⇒	IPアドレスを正しく設定してください。
2	Microsoftコンピュータ名（装置名）は独自に設定されていますか？	次へ ↓	⇒	装置名を正しく設定してください。
3	有効なログオン先名が正しく入力されていますか？	次へ ↓	⇒	ログオン先を正しく設定してください。
4	IPv4環境の場合：WINSサーバーのアドレスは正しく設定されていますか？ IPv6環境の場合：IPv6設定のLLMNRは有効になっていますか？	次へ ↓	⇒	IPv4環境の場合：WINSサーバーアドレスを正しく設定するか、「0.0.0.0」を設定しWINS検索を無効にしてください。 IPv6環境の場合： TopAccessガイド を参照し、IPv6設定のLLMNRを有効にしてください。
5	IPv4環境の場合：クライアントコンピュータが異なるセグメントにある場合にWINSサービスは正しく提供されていますか？	次へ ↓	⇒	IPv4環境の場合：異なるセグメントのユーザがアクセスできるようにWINSサーバーを設定し、本機のWINSサービスを有効にしてください。
6	ネットワークコンピュータで本機を確認できますか？	次へ ↓	⇒	以下の項を参照し問題を解決してください。 ☞ P.84 「本機をネットワークで検出できない」
7	正しいプリンタドライバがインストールされていますか？	次へ ↓	⇒	インストールガイド を参照し、正しいプリンタドライバをインストールしてください。
8	ドライバのポート名は有効ですか？	次へ ↓	⇒	インストールガイド を参照し、正しいポートを設定してください。
9	本機で印刷できますか？	End	⇒	以下の項を参照し問題を解決してください。 ☞ P.72 「印刷が実行できない（ネットワーク接続の問題）」

■ Windows環境のRaw TCP印刷またはLPR印刷

NO	チェック項目	YES	NO	参照項目
1	IPアドレスのプロパティは正しく設定されていますか？	次へ ↓	⇒	正しくIPアドレスを設定してください。
2	Raw TCP印刷は正しく設定されていますか？	次へ ↓	⇒	正しくRaw TCP印刷サービスを設定してください。
3	LPR/LPD印刷は正しく設定されていますか？	次へ ↓	⇒	正しくLPD印刷サービスを設定してください。
4	正しいプリンタドライバがインストールされていますか？	次へ ↓	⇒	インストールガイド を参照し、正しいプリンタドライバをインストールしてください。
5	正しいIPアドレスにRaw TCPまたはLPRポートが設定されていますか？	次へ ↓	⇒	インストールガイド を参照し、正しいポートを設定してください。
6	本機で印刷できますか？	End	⇒	以下の項を参照し問題を解決してください。 ☞ P.72 「印刷が実行できない（ネットワーク接続の問題）」

■ Windows環境のIPP印刷

NO	チェック項目	YES	NO	参照項目
1	IPアドレスのプロパティは正しく設定されていますか？	次へ ↓	⇒	正しくIPアドレスを設定してください。
2	本機のHTTPサーバーは有効ですか？	次へ ↓	⇒	HTTPネットワークサービスのHTTPサーバーを有効にしてください。
3	IPP印刷は正しく設定されていますか？	次へ ↓	⇒	正しくIPP印刷サービスを設定してください。
4	正しいプリンタドライバがインストールされていますか？	次へ ↓	⇒	インストールガイド を参照し、正しいプリンタドライバをインストールしてください。
5	IPPポートが正しいURLで設定されていますか？	次へ ↓	⇒	インストールガイド を参照し、正しいポートを設定してください。
6	本機で印刷できますか？	End	⇒	以下の項を参照し問題を解決してください。 ☞ P.72 「印刷が実行できない（ネットワーク接続の問題）」

■ NetWare環境のNovell印刷

NO	チェック項目	YES	NO	参照項目
1	IPX/SPX プロトコルは有効ですか？正しいフレームタイプが選択されていますか？	次へ ↓	⇒	正しくIPX/SPXを設定してください。
2	適応するならば、キューベースの印刷を正常に設定しましたか？	次へ ↓	⇒	正しくNetWareサーバーを設定してください。
3	本機をNetWare 接続に設定しましたか？	次へ ↓	⇒	正しくNetWare ネットワーク設定をしてください。
4	本機に Netware印刷サービスを設定しましたか？	次へ ↓	⇒	正しくNetware印刷サービスを設定してください。
5	正しいプリンタドライバがインストールされていますか？	次へ ↓	⇒	インストールガイド を参照し、正しいプリンタドライバをインストールしてください。
6	IPPポートが正しいURLで設定されていますか？	次へ ↓	⇒	インストールガイド を参照し、正しいポートを設定してください。
7	ネットワークコンピュータで本機を確認できますか？	次へ ↓	⇒	クライアントコンピュータでSMBプロトコルが有効か確認してください。
8	本機で印刷できますか？	End	⇒	以下の項を参照し問題を解決してください。 ☞ P.72 「印刷が実行できない（ネットワーク接続の問題）」

■ Macintosh環境

NO	チェック項目	YES	NO	参照項目
1	本機でAppleTalkが有効ですか？	次へ ↓	⇒	AppleTalkを有効にしてください。
2	IPアドレスのプロパティは正しく設定されていますか？	次へ ↓	⇒	正しくIPアドレスを設定してください。
3	LaserWriter 8のプリンタアイコンをクリックしたときに、本機がセレクトで選択できますか？	次へ ↓	⇒	MacintoshクライアントでAppleTalkゾーンがサポートされていることを確認してください。
4	Macintoshコンピュータから別のネットワーク機器にアクセスしますか？	次へ ↓	⇒	Macintoshのネットワーク資料を参照するかMacintoshテクニカルサポートに連絡してください。
5	別のMacintoshコンピュータから本機でネットワーク印刷ができますか？印刷できれば、どの設定を変更すれば印刷できるようになるか設定を比較してください。	End	⇒	Macintoshのネットワーク資料を参照するかMacintoshテクニカルサポートに連絡してください。

■ UNIX/Linux環境

NO	チェック項目	YES	NO	参照項目
1	IPアドレスのプロパティは正しく設定されていますか？	次へ ↓	⇒	正しくIPアドレスを設定してください。
2	LPR/LPD印刷は正しく設定されていますか？	次へ ↓	⇒	正しくLPD印刷サービスを設定してください。
3	正常に東芝UNIX/Linuxフィルタをインストールできましたか？	次へ ↓	⇒	インストールガイド を参照し、UNIX/Linuxフィルタをインストールしてください。
4	印刷キューを正常に作成し設定しましたか？	次へ ↓	⇒	インストールガイド を参照し、印刷キューを設定してください。
5	LPDをルートとして本機に印刷できましたか？	次へ ↓	⇒	他のユーザがBourne shellから印刷できるよう本機のUNIX/Linuxアクセスを設定します。詳細については、UNIX/Linux資料を参照してください。
6	お手元のコンピュータから本機にpingできますか？	次へ ↓	⇒	別のサーバーからリモートpingしてみてください。そのサーバーから本機が検出できるのであれば、本機と現在のネットワークのセグメントが矛盾していないか確認してください。
7	LP Daemonは機能していますか？	次へ ↓	⇒	Daemonを再ロードするかシステムを再起動してください。
8	本機で印刷できますか？	End	⇒	サービスエンジニアまたは弊社販売店にお問い合わせください。

N/W-Faxドライバに関するトラブル

このセクションでは、N/W-Fax（ネットワークファクス）に関する問題と対処方法について説明します。

■ N/W-Faxドライバ・インストール・エラーメッセージ

注意

トラブルシューティングの文中、「プリンタ」と表記されている部分は、必要に応じて「N/W-Fax」と読み換えてください。N/W-Faxドライバのインストール方法の詳細については、[インストールガイド](#)を参照してください。

Windows NTファイルをコピーしてください

状況

プリンタポートダイアログから誤ったポートタイプが選択された。

対処方法

1. プリンタの追加ウィザードが終了するまで [キャンセル] をクリックします。
2. プリンタフォルダで [ファイル] メニュー → [プリンタの追加] を選択してプリンタの追加ウィザードを起動し、再度インストールを開始します。
3. ポートの選択画面が表示された際、[ローカルポート] を選択し、プリンタの追加を行います。

クライアントソフトウェアDVDが必要です

状況

プリンタの追加を行っているときに、ディスク使用からプリンタを選択せず、プリンタの一覧からプリンタを選択した。

対処方法

1. プリンタの追加ウィザードを終了します。
2. プリンタフォルダで [ファイル] メニュー → [プリンタの追加] を選択してプリンタの追加ウィザードを起動し、再度インストールを開始します。
3. プリンタの選択画面が表示された際、[ディスク使用] を選択します。
4. [現在のドライバを使う] を選択して、現在のドライバのコピーを追加するか、またはインストールするプリンタのINFファイル (*.inf) のあるサブディレクトリを開きINFファイルを選択し、プリンタの追加を行います。

クライアントDVDに*.DRVファイルがありません

状況

プリンタの追加を行っているときに、ディスク使用からプリンタを選択せず、プリンタの一覧からプリンタを選択した。

対処方法

1. プリンタの追加ウィザードを終了します。
2. プリンタフォルダで [ファイル] メニュー → [プリンタの追加] を選択してプリンタの追加ウィザードを起動し、再度インストールを開始します。
3. プリンタの選択画面が表示された際、[ディスク使用] を選択します。
4. インストールするプリンタのINFファイル (*.inf) のあるサブディレクトリを開きINFファイルを選択し、プリンタの追加を行います。

指定された場所にはハードウェア情報がありません

状況

ドライバをインストール中にINFファイルを指定したパス名が長過ぎる。または、パス名の文字数が多過ぎる。

対処方法

ローカルドライブにINFファイルを含むディレクトリをコピーし、インストールを行います。

このポートは現在プリンタが使っているので、削除できません

状況

ポートを削除しようとしたとき、ドライバが開いているか、印刷中か、もしくはポートが他のドライバで使用されている。

対処方法

ポートを削除する前に、すべての印刷ジョブが完了しているかを確認します。それでも削除できない場合は、すべてのアプリケーションを終了し削除してください。また、ポートが他のドライバで使用されていないかを確認してください。他のドライバで使用されている場合は、そのドライバのポートを変更してからポートを削除します。

現在のプリンタ設定は正常ではありません

状況

インストールが正常に完了していないため、ドライバ設定が正しく設定されなかった。

対処方法

ドライバを削除し、Client Utilities/User Documentation DVDから再インストール、または本機からダウンロードしてください。

■ N/W-Faxドライバエラー

「MFPに接続できませんでした」とエラーダイアログが表示される

状況

N/W-Faxドライバのプロパティにアクセス中に「MFPに接続できませんでした」とエラーダイアログが表示される。

対処方法

N/W-Faxドライバが本機と通信できていません。本機が動作しているかを確認してください。動作していない場合は、本機の電源を入れてください。

TopAccessを経由して本機に接続してください。接続できない場合は、本機およびクライアントコンピュータを再起動してください。

「ログ-送信」に該当ジョブの結果が記載されていない

状況

TopAccessの「ログ-送信」で送信確認をしたとき、該当ジョブの結果が記載されていない。

対処方法

本機のタッチパネルの「状況確認-Fax」で「状態」が「部門コード無し」のジョブを探し、そこに該当ジョブがある場合は、ジョブを選択後、[送信] ボタンで再送信してください。

送信状を付けるとファクスを送信できない

状況

ファイル名が半角54文字以上のプリンタドライバを通常使うプリンタに設定している場合、IPPポートに設定したN/W-FaxドライバからMicrosoft Excelで送信状を付けてファクスを送信すると、送信状が出力されずXLエラーになる。

対処方法

プリンタドライバのファイル名を30文字以下に設定してください。

クライアントソフトウェアの認証に関するトラブル

■ クライアントソフトウェアでログインできない

状況

クライアントソフトウェアから本機にログインできない。

対処方法

クライアントソフトウェアから本機ログインできない場合は、本機の管理者にお問い合わせください。

自動ログインの場合は、クライアントソフトウェアが記憶したユーザ名とパスワードを用いて認証を行うため、ログイン画面が表示されない場合があります。

TopAccessによる状態の確認

本章では、TopAccessを使用して本機の状態を確認する方法について説明します。

TopAccess【装置】タブの状態表示アイコン	96
メッセージ一覧	98
エラーコード一覧	100
印刷ジョブに関するエラーコード	100
送受信に関するエラーコード	101
スキャンジョブに関するエラーコード	104

TopAccess [装置] タブの状態表示アイコン

TopAccessの [装置] タブの本機機体イラスト表示部には、本機にエラーが発生したときやメンテナンスが必要なときに、その内容を示すアイコンが表示されます。以下にアイコンの意味と対処方法を説明します。

TopAccessの [装置] タブの詳細は、**TopAccessガイド**を参照してください。

プリンタエラー1



推奨トナーカートリッジ以外を使用したため、印刷を中止したときに表示されます。

☞ P.50 「トナーカートリッジの交換」

プリンタエラー2



以下の場合に表示されます。

- 標準トレイから用紙を取り除く必要がある場合。
- フィニッシャのトレイから用紙を取り除く必要がある場合。
- フィニッシャでつまったステイプル針を取り除く必要がある場合。
☞ P.46 「フィニッシャのステイブラの針づまりの解除」
- サドルステッチユニットでつまったステイプル針を取り除く必要がある場合。
☞ P.47 「サドルステッチユニットのステイブラの針づまりの解除」
- ホールパンチユニットからホールパンチ屑を取り除く必要がある場合。
☞ P.62 「パンチ屑ケースの清掃」
- 推奨トナーカートリッジを使用していない場合。
☞ P.50 「トナーカートリッジの交換」
- 用紙サイズ混在の印刷にサドルステッチを行おうとした場合。
- 大容量カセットから用紙を給紙できない場合。

カバーオープン



カバーを閉じる必要がある場合に表示されます。

トナー切れ



トナーがなくなった場合に表示されます。

☞ P.50 「トナーカートリッジの交換」

廃トナーボックス交換



廃トナーボックスの交換が必要な場合に表示されます。

☞ P.55 「廃トナーボックスの交換」

用紙切れ



カセットの用紙がなくなった場合に表示されます。
コピーガイドを参照してください。

紙詰まり



本機機体イラストの、紙詰まりが発生したと考えられる場所に表示されます。
P.14 「紙詰まりの解除」

ステイプル切れ



フィニッシャにステイプル針を補充する必要がある場合に表示されます。
P.58 「ステイプラの針の補充」

サービスマンコール



このアイコンが表示された場合は、サービスエンジニアまたは弊社販売店にご連絡ください。

メッセージ一覧

以下のメッセージがTopAccessの[装置]タブのウィンドウ内に表示された場合は、右欄に従って対処を行ってください。

TopAccessメッセージ	対処方法
フロントカバーが開いています - カバーを閉じてください。	フロントカバーを閉じてください。
給紙カバーが開いています - カバーを閉じてください。	給紙カバーを閉じてください。
転写/搬送ユニットカバーが開いています - カバーを閉じてください。	転写/搬送ユニットを閉じてください。
手差しカバーが開いています - カバーを閉じてください。	手差しカバーを閉じてください。
排紙カバーが開いています - カバーを閉じてください。	排紙カバーを閉じてください。
トナーカバーが開いています - カバーを閉じて下さい。	トナーカバーを閉じてください。
プラテンカバーが開いています - カバーを閉じて下さい。	プラテンカバーを閉じてください。
サドル搬送カバーが開いています - カバーを閉じてください。	サドル搬送カバーを閉じてください。
インサータユニットカバーが開いています - カバーを閉じてください。	インサータユニットカバーを閉じてください。
大容量給紙装置が外れています - 装着してください。	大容量給紙装置を本体に接続してください。
大容量カセットが開いています - カセットを閉めてください。	大容量カセットのカバーを閉じてください
1段目カセットが開いています - カセットを閉めてください。	カセットを閉じてください。
2段目カセットが開いています - カセットを閉めてください。	カセットを閉じてください。
3段目カセットが開いています - カセットを閉めてください。	カセットを閉じてください。
4段目カセットが開いています - カセットを閉めてください。	カセットを閉じてください。
自動両面ユニットのカバーが開いています - カバーを閉じてください。	自動両面ユニットのカバーを閉じてください。
中継ユニットカバーが開いています - カバーを閉じてください。	中継ユニットのカバーを閉じてください。
フィニッシュジョイントカバーが開いています - カバーを閉じてください。	フィニッシュジョイントカバーを閉じてください。
フィニッシュドアが開いています - ドアを閉じてください。	フィニッシュドアを閉じてください。
サドル排紙カバーが開いています - カバーを閉じてください。	サドル排紙カバーを閉じてください。
サドル前カバーが開いています - カバーを閉じてください。	サドル前カバーを閉じてください。
パンチユニットカバーが開いています - カバーを閉じてください。	パンチユニットカバーを閉じてください。
排紙トレイで用紙がいっぱい積まれています - 用紙を取除いて下さい。	トレイから用紙を取り除いてください。
フィニッシュートレイ1で用紙がいっぱい積まれています - 用紙を取除いて下さい。	トレイから用紙を取り除いてください。
フィニッシュートレイ2で用紙がいっぱい積まれています - 用紙を取除いて下さい。	トレイから用紙を取り除いてください。
サドルステッチフィニッシャーで用紙がいっぱい積まれています - 用紙を取除いてください。	トレイから用紙を取り除いてください。
ジョブ仕分け装置1で用紙がいっぱい積まれています - 用紙を取除いて下さい。	トレイから用紙を取り除いてください。
ジョブ仕分け装置2で用紙がいっぱい積まれています - 用紙を取除いて下さい。	トレイから用紙を取り除いてください。
1段目カセットで用紙がありません - 用紙を補給してください。	カセットに用紙をセットしてください。
2段目カセットで用紙切れです - 用紙を追加して下さい。	カセットに用紙をセットしてください。
3段目カセットで用紙切れです - 用紙を追加して下さい。	カセットに用紙をセットしてください。
4段目カセットで用紙切れです - 用紙を追加して下さい。	カセットに用紙をセットしてください。
大容量給紙カセットで用紙切れです - 用紙を追加して下さい。	大容量給紙カセットに用紙をセットしてください。
インナートレイで紙詰まりです - 用紙を取除いてください。	タッチパネルのガイダンスを参照し用紙を取り除いてください。
自動両面ユニットで紙詰まりです - 用紙を取除いてください。	タッチパネルのガイダンスを参照し用紙を取り除いてください。
給紙部で紙詰まりです - 用紙を取除いてください。	タッチパネルのガイダンスを参照し用紙を取り除いてください。
機体内部で紙詰まりです - 用紙を取除いてください。	タッチパネルのガイダンスを参照し用紙を取り除いてください。
フィニッシャーで紙詰まりです - 用紙を取除いてください。	以下を参照して用紙を取り除いてください。 ☞ P.14 「紙づまりの解除」
廃トナーボックスが満杯です - 新しい廃トナーボックスに交換してください。	以下を参照して廃トナーボックスを交換してください。 ☞ P.55 「廃トナーボックスの交換」

TopAccessメッセージ	対処方法
ステイブル切れです - カートリッジをお取替え下さい。	以下を参照してステイブル針を補充してください。 ☞ P.58 「フィニッシャのステイブル針の補充」
フロントカバーを開けて、スリットガラスと帯電チャージャをクリーニングしてください。	スリットガラスと帯電チャージャをクリーニングしてください。
トナーが認識されません - トナーを確認してください。	トナーカートリッジが正しく装着されているか確認してください。
ブラックトナーがなくなりました - トナーを補給してください。	以下を参照してブラックトナーを交換してください。 ☞ P.50 「トナーカートリッジの交換」
シアントナーがなくなりました - トナーを補給してください。	以下を参照してシアントナーを交換してください。 ☞ P.50 「トナーカートリッジの交換」
マゼンタトナーがなくなりました - トナーを補給してください。	以下を参照してマゼンタトナーを交換してください。 ☞ P.50 「トナーカートリッジの交換」
イエロートナーが空です - トナーを補給して下さい。	以下を参照してイエロートナーを交換してください。 ☞ P.50 「トナーカートリッジの交換」
ブラックトナーが少なくなりました - 新しいトナーを準備してください。	新しいトナーカートリッジを準備してください。
シアントナーが少なくなりました - 新しいトナーを準備してください。	新しいトナーカートリッジを準備してください。
マゼンタトナーが少なくなりました - 新しいトナーを準備してください。	新しいトナーカートリッジを準備してください。
イエロートナーが少なくなりました - 新しいトナーを準備してください。	新しいトナーカートリッジを準備してください。
廃トナーボックスの装着を確認し廃トナーボックスカバーを閉めてください。	廃トナーボックスカバーを閉めてください。
両面ユニットカバーを閉めてください。	両面ユニットのカバーを閉めてください。
排紙トレイ下カバーを閉めてください。	排紙トレイの下カバーを閉めてください。
新しい廃トナーボックスを準備してください	新しい廃トナーボックスを準備してください。
プリンタのエラーです - 機体を確認してください。	サービスエンジニアまたは弊社販売店にご連絡ください。
メインモーターのエラーです - 機体を確認してください。	サービスエンジニアまたは弊社販売店にご連絡ください。
プリンタ給紙のエラーです - 機体を確認してください。	サービスエンジニアまたは弊社販売店にご連絡ください。
スキャナ異常です - サービスエンジニアに連絡して下さい。	サービスエンジニアまたは弊社販売店にご連絡ください。
ヒューズ異常です - サービスエンジニアに連絡して下さい。	サービスエンジニアまたは弊社販売店にご連絡ください。

エラーコード一覧

TopAccess [ログ] タブの [印刷]、[送信]、[受信]、[スキャン] の各ページにはジョブ一覧が記録されており、各ジョブにエラーコードが表示されていることがあります。エラーが発生した場合の原因を特定する際にお役立てください。また、サービスエンジニアおよび弊社販売店へご連絡いただくときに、表示されたエラーコードのメモを取っておかれることをお勧めします。

補足

エラーコードは本機タッチパネルの [ログ] 画面にも表示されます。タッチパネルに表示されたエラーコードの内容を調べたいときも、以下の一覧を参照してください。

■ 印刷ジョブに関するエラーコード

エラーコード	内容	対処方法
4011	ジョブが取り消されました	ジョブがユーザにより取り消されました。
4021	電源断によりジョブは中断されました	電源ケーブルの接触不良、差し込み不足がないか確認して、ジョブを再送してください。
4031	プリント時HDDフル	不要なプライベート印刷ジョブや部門コードなしジョブを削除してから、印刷をやり直してください。
4041	ユーザ認証エラー	プリントしようとしたユーザは、認証されていないか、またはユーザ登録されていません。認証またはユーザ登録してください。
4042	部門認証エラー	本機に登録されている部門情報を確認してください。
4045	LDAPサーバーとの接続に問題があるか、LDAPサーバーの権限設定に問題があります。	LDAPサーバーの接続および権限設定をLDAPサーバー管理者にお尋ねください。
4111	割当数が0になりました	部門管理とユーザ管理で設定された割当数が同時に0になりました。割当を再設定するか、初期化してください。
4112	割当数が0になりました	ユーザ管理で設定された割当数が0になりました。割当を再設定するか、初期化してください。
4113	割当数が0になりました	部門管理で設定された割当数が0になりました。割当を初期化してください。
4121	外部カウンタエラーによるジョブキャンセル	1. コインを投入してから再印刷してください。 2. カードを挿入してから再印刷するか、管理者に連絡してください。 3. キーカウンタを挿入してから再印刷してください。 4. 予約印刷設定を外してから再印刷してください。
4211	プリント保存制限エラー	HDDにいったんデータを保存する印刷（お試し印刷、プライベート印刷、スケジュール印刷など）はできません。通常印刷してください。
4212	ファイリングボックス保存制限エラー	HDDにデータを保存する印刷（プリント&ファイリングボックス、プリントtoファイリングボックスなど）はできません。通常印刷してください。
4213	ファイル保存制限エラー	ファイル保存機能が無効に設定されています。機体の設定を確認してください。
4214	Fax/iFax送信制限エラー	Fax/iFax送信機能、またはN/W-Fax/iFax機能が無効に設定されています。本機の設定を確認してください。
4221	プライベート印刷限定制限エラー	プライベート印刷以外のジョブのプリントはできません。プライベート印刷してください。
4311	ジョブを実行する権限がありません	ジョブの実行権限については管理者にお尋ねください。
4312	ファイルを保存する権限がありません	ファイル保存の実行権限については管理者にお尋ねください。
4313	ファイリングボックスに保存する権限がありません	ファイリングボックスに保存する権限については管理者にお尋ねください。
4314	Fax/iFaxを送信する権限がありません	Fax/iFaxを送信する権限については管理者にお尋ねください。
4321	指定された印刷設定で印刷する権限がありません	印刷する権限については管理者にお尋ねください。
4411	画像データ生成失敗	印刷しようとしたファイルが壊れていないか確認してください。再度印刷を実行するか、別のプリンタドライバを使用してください。

エラーコード	内容	対処方法
4412	復号処理エラー	暗号化されたPDFファイルが不正な記述であるか、サポートしていないPDF記述により復号処理がエラーとなりました。このファイルは、本機能を利用しての印刷はできません。
4611	フォントダウンロード失敗	登録数の上限に達していたため、本機にフォントが登録できません。登録されているフォントを1つ以上削除してください。
4612	フォントダウンロード失敗	HDDに空きがないため、フォントが登録できません。登録されているフォントを1つ以上削除してください。
4613	フォントダウンロード失敗	何らかの異常が発生したため、フォントが登録できません。再度フォントダウンロードを実行するか、フォントデータを生成し直して再度実行してください。
4621	ダウンロードフォント削除失敗	削除しようとしたフォントが機体に登録されているか、確認してください。

■ 送受信に関するエラーコード

エラーコード	内容	対処方法
0012	原稿ジャム	つまった原稿を取り除きます。
0013	ドアオープン	開いているところを確実に閉めてください。
0020	停電発生	停電発生リストを確認してください。
0030	ダイレクト送信中の記録紙ジャムによる中断	つまった記録紙を取り除いて、再度送り直してください。
0033	ポーリングエラー	相手機にポーリング原稿があるか確認してください。
0042	メモリオーバー	十分なメモリ残量になったことを確認して、通信をやり直してください。
0050	話中	通信をやり直してください。
0053	Fコード箱番号不一致	相手機のFコード箱番号を確認し、通信をやり直してください。
00B0-00B5 00C0-00C4 00D0-00D2	通信エラー	通信をやり直してください。
00E8	HDDエラー	通信をやり直してください。それでもエラーが発生する場合は、弊社販売店にご連絡ください。
00F0	ソフトウェア障害	通信をやり直してください。それでもエラーが発生する場合は、弊社販売店にご連絡ください。
00F1	ハードウェアノイズ	通信をやり直してください。それでもエラーが発生する場合は、弊社販売店にご連絡ください。
1C10	システムアクセス異常	電源を入れ直してエラーとなったジョブを再度実行してください。それでもエラーが発生する場合は、弊社販売店にご連絡ください。
1C11	メモリ不足	実行中のジョブがある場合には、それらが完了後にエラーとなったジョブを再度実行してください。それでもエラーが発生する場合には、電源を入れ直して再度実行してください。
1C12	メッセージ受信エラー	電源を入れ直してエラーとなったジョブを再度実行してください。
1C13	メッセージ送信エラー	電源を入れ直してエラーとなったジョブを再度実行してください。
1C14	パラメータ不正	テンプレートを使用している場合には、そのテンプレートを再度作成し直してください。それでもエラーが発生する場合には、電源を入れ直して再度実行してください。
1C15	ファイルサイズオーバー	分割ページサイズを設定するか、ページ数を減らし実行してください。
1C30-1C33	ディスクアクセスエラー	実行中のジョブがある場合は、それらが完了後にエラーとなったジョブを再度実行してください。それでもエラーが発生する場合は、電源を入れ直して再度実行してください。

エラーコード	内容	対処方法
1C40	画像変換異常	電源を入れ直してエラーとなったジョブを再度実行してください。それでもエラーが発生する場合は、弊社販売店にご連絡ください。
1C60	実行中にHDDフル発生	エラーとなったジョブのページ数を減らして再度実行してください。また、サーバーまたはローカルのディスク容量が十分空いていることを確認してください。
1C61	アドレス帳読み込み失敗	電源を入れ直してエラーとなったジョブを再度実行してください。アドレス帳を設定し直して、再度実行してください。それでもエラーが発生する場合は、弊社販売店にご連絡ください。
1C63	自局IPアドレス未設定	本機のIPアドレスを設定してください。
1C64	自局メールアドレス未設定	本機のEメールアドレスを設定してください。
1C65	SMTPアドレス未設定	SMTPサーバーアドレスを設定してください。
1C66	サーバータイムアウトエラー	SMTPサーバーが正常に動作しているか確認してください。
1C69	SMTPサーバー接続エラー	SMTPのログイン名/パスワードを設定してください。また、SMTPサーバーが正常に動作していることを確認してください。
1C6B	自局メールアドレスエラー	本機のSMTP認証の方法が正しいかどうか、またEメールアドレスに不正文字が使用されていないか管理者に確認し、正しい方法で認証を行い、適切なEメールアドレスを設定するよう管理者にご連絡ください。
1C6C	宛先メールアドレスエラー	宛先のEメールアドレスに不正文字が含まれていないか確認し、適切なEメールアドレスを指定して再度実行してください。
1C6D	システムエラー	電源を入れ直してエラーとなったジョブを再度実行してください。それでもエラーが発生する場合は、弊社販売店にご連絡ください。
1C70	SMTPクライアントOFF	SMTPの設定を有効に設定してください。
1C71	SMTP認証エラー	SMTP認証方式およびログイン名、パスワードが正しいか確認してください。また、SSL設定が有効になっている場合は、SSLの設定およびポート番号がサーバーと合っているか確認してください。
1C72	POP Before SMTPエラー	POP Before SMTPの設定が正しいか確認してください。POP3の設定が正しいか確認してください。
1CC0	ジョブが取り消されました	ジョブがユーザにより取り消されました。
1CC1	停電発生	電源ケーブルの接触不良、差し込み不足などがないか確認してください。電源電圧が不安定でないか確認してください。
3A10	メール書式エラー	MIME1.0に対応したメールで再送するよう、送信者にご連絡ください。
3A20	メール解析エラー	再送するよう、送信者にご連絡ください。
3A30	パーシャルメールタイムアウトエラー	Eメール印刷の分割受信待ち時間の設定を長くしてください。
3A40	パーシャルメール関連エラー	RFC2046形式でメールを分割して再送するよう、送信者にご連絡ください。
3A50	ハードディスク容量不足エラー	複数のメールに分割して再送するよう、送信者にご連絡ください。または、用紙切れなどによって多数のジョブが印刷されずに残っていると、このエラーが表示されることがあります。その場合は、用紙をセットし待機中のジョブを印刷してください。
3A70	パーシャルメール中断警告	Eメール印刷の分割受信を有効にするよう管理者に連絡してから、メールを再送するよう、送信者にご連絡ください。
3A80	パーシャルメール受信設定OFF	Eメール印刷の分割受信を有効にするよう管理者に連絡してから、メールを再送するよう、送信者にご連絡ください。
3B10	メールフォーマットエラー	再送するよう、送信者にご連絡ください。

エラーコード	内容	対処方法
3B20	Content-Typeエラー	添付ファイルをTIFFフォーマットにして再送するよう、送信者にご連絡ください。
3B40	メールデコードエラー	再送するよう、送信者にご連絡ください。
3C10, 3C13	TIFF解析エラー	添付ファイルをTIFFフォーマットにして再送するよう、送信者にご連絡ください。
3C20	TIFF圧縮方式エラー	添付ファイルをMH、MR、MMR、JPEGいずれかの方式によって圧縮されたTIFFフォーマットにして再送するよう、送信者にご連絡ください。
3C30	TIFF解像度エラー	添付ファイルの解像度を、200×100、200×200、200×400、300×300、400×400のいずれかにして再送するよう、送信者にご連絡ください。
3C40	TIFF紙サイズエラー	添付ファイルのTIFFファイルの用紙サイズを本機で印刷できるサイズにして再送するよう送信者にご連絡ください。
3C50	オフランプ転送先エラー	オフランプ転送先に指定したファクス番号を確認して再送するよう送信者にご連絡ください。
3C60	オフランプセキュリティエラー	指定された転送先のファクス番号が本機アドレス帳に登録されているか確認してください。登録されていない場合は、ファクス番号をアドレス帳に登録してから、再送するよう送信者にご連絡ください。
3C70	電源断エラー	ジョブが復旧されているかどうかを確認し、復旧されていない場合は、再送するよう送信者にご連絡ください。
3C90	オフランプFAX送信制限エラー	ファクス送信機能を有効に設定してください。
3D10	宛先アドレスエラー	DNSおよびメールサーバーの設定が正しく設定されているか確認してください。設定されている場合は、正しいEメールアドレスを指定しているか、送信者に確認してください。
3D20	オフランプ最大件数エラー	40件以下のファクス番号を指定して再送するよう送信者にご連絡ください。
3D30	FAXユニット無しエラー	FAXユニットが装着されているか確認してください。
3E10	POP3サーバー接続エラー	POP3サーバーアドレスが正しく指定されているか、またPOP3サーバーが正常に動作しているか確認してください。また、SSL設定が有効になっている場合は、SSLの設定およびポート番号がサーバーと合っているか確認してください。
3E20	POP3サーバー接続タイムアウト	POP3サーバーが正常に動作しているか、またLANケーブルが正しく接続されているか確認してください。
3E30	POP3ログインエラー	POP3ユーザ名およびパスワードが正しく設定されているか確認してください。
3E40	POP3ログインタイプエラー	POP3サーバーへのログインタイプ（自動、POP3、APOP）が正しいか確認してください。
3F10, 3F20	ファイルI/Oエラー	再送するよう、送信者にご連絡ください。その後もエラーが表示される場合は、弊社販売店にご連絡ください。

■ スキャンジョブに関するエラーコード

補 足

スキャンジョブに関するエラー表示形式は以下のとおりです。

- TopAccessのログ一覧では、状況を示すメッセージが表示されます。
- 本機タッチパネルのログ一覧では、エラーコードが表示されます。以下の一覧でコードの内容を確認してください。

エラーコード	内容	対処方法
Eメール		
2C10, 2C12, 2C13, 2C20-2C22	ジョブステータスが不正です	Eメール送信中にシステムエラーが発生しました。再度、送信してください。それでもエラーが発生する場合は、弊社販売店にご連絡ください。
2C11	メモリが不足しています	実行中のジョブがある場合は、それらが完了後にエラーとなったジョブを再度実行してください。それでもエラーが発生する場合は、電源を入れ直して再度実行してください。
2C14	指定されたパラメーターが不正です	テンプレートをを使用している場合は、そのテンプレートを再度作成してください。それでもエラーが発生する場合は、電源を入れ直して再度実行してください。
2C15	メールのサイズが大きすぎます	いくつかのジョブに分けて送信を行ってください。
2C30-2C33	ディスクアクセスエラー	実行中のジョブがある場合は、それらが完了後にエラーとなったジョブを再度実行してください。それでもエラーが発生する場合は、電源を入れ直して再度実行してください。
2C40	画像ファイルのフォーマット変換に失敗しました	高圧縮PDF設定時に現象が発生した場合は、そのままスキャンを再度実行してください。それでもエラーが発生する場合は、通常のPDF設定で再度実行してください。高圧縮PDF以外の設定時に現象が発生した場合は、電源を入れ直して、スキャンを再度実行してください。それでもエラーが発生する場合は、弊社販売店にご連絡ください。
2C43	暗号化に失敗したため、ファイル作成に失敗しました	再度ジョブを実行してもエラーとなる場合は、電源を入れ直して再びジョブを実行してください。
2C44	画像ファイルの作成が許可されませんでした	暗号化されていない画像ファイルを作成しようとして許可されませんでした。暗号化の設定を行ってエラーとなったジョブを再度実行してください。暗号化されていない画像ファイルを作成したい場合は管理者に確認してください。
2C45	メタデータの作成に失敗しました	テンプレートの設定を確認してエラーとなったジョブを再度実行してください。それでもエラーが発生する場合は、電源を入れ直してエラーとなったジョブを再度実行してください。
2C60	実行中にHDDフル発生	エラーとなったジョブのページ数を減らして再度実行してください。また、サーバーまたはローカルのディスク容量が十分空いていることを確認してください。
2C61	アドレス帳の読み出しに失敗しました	電源を入れ直してエラーとなったジョブを再度実行してください。アドレス帳を設定し直して、再度実行してください。それでもエラーが発生する場合は、弊社販売店にご連絡ください。
2C63	自局IPアドレス未設定	本機のIPアドレスを設定してください。
2C64	自局メールアドレス未設定	本機のEメールアドレスを設定してください。
2C65, 2C66, 2C69	SMTPサーバーに接続できませんでした	SMTPサーバーが正常に動作しているか確認してください。または、正しいSMTPサーバーが指定されているか確認してください。
2C6A	Eメールメッセージの送信に失敗しました	電源を入れ直して、スキャンを再度実行してください。それでもエラーが発生する場合は、弊社販売店にご連絡ください。

エラーコード	内容	対処方法
2C6B	From:フィールド指定されたアドレスが不正です	本機のSMTP認証の方法が正しいかどうか、またEメールアドレスに不正文字が使用されていないか管理者に確認し、正しい方法で認証を行い、適切なEメールアドレスを設定するよう管理者にご連絡ください。
2C6C	To:フィールド指定されたアドレスが不正です	宛先メールアドレスに不正文字が含まれていないか確認してください。不正文字を削除し、適切なメールアドレスを設定し、再度実行してください。
2C70	SMTPサービスを使用できません	SMTPサービスが有効に設定されているか管理者に確認してください。
2C71	SMTP認証エラー	SMTP認証方式およびログイン名、パスワードが正しいか確認してください。また、SSL設定が有効になっている場合は、SSLの設定およびポート番号がサーバーと合っているか確認してください。
2C72	POP Before SMTPエラー	POP Before SMTPの設定が正しいか確認してください。 POP3の設定が正しいか確認してください。
2CC0	ジョブが取り消されました	ジョブがユーザにより取り消されました。
2CC1	電源断によりジョブは中断されました	電源ケーブルの接触不良、差し込み不足がないか確認して、ジョブを再送してください。
共有フォルダに保管		
2D10, 2D12, 2D13	ジョブステータスが不正です	電源を入れ直して再度、送信してください。それでもエラーが発生する場合は、弊社販売店にご連絡ください。
2D11	メモリが不足しています	しばらくしてからエラーとなったジョブを再度実行してください。それでもエラーが発生する場合は、電源を入れ直してエラーとなったジョブを再度実行してください。
2D14	指定されたパラメーターが不正です	テンプレートを使用している場合は、そのテンプレートを再度作成してください。それでもエラーが発生する場合は、電源を入れ直して再度実行してください。
2D15	ドキュメントサイズオーバーです	ドキュメントをいくつかに分割して実行するか、シングルページ形式で実行してください。
2D30	ディレクトリの作成に失敗しました	保存先ディレクトリのアクセス権が書き込み可能になっていること、保存先のディスクに十分な空き容量があることを確認してから、エラーとなったジョブを再度実行してください。また、複数のジョブを同時に動作させると一時的にメモリ容量が不足してエラーが発生する場合があります。しばらくしてからエラーとなったジョブを再度実行してください。それでもエラーが発生する場合は、電源を入れ直してエラーとなったジョブを再度実行してください。
2D31, 2D33	ファイルの作成に失敗しました	保存先ディレクトリのアクセス権が書き込み可能になっていることを確認してから、エラーとなったジョブを再度実行してください。また、複数のジョブを同時に動作させると一時的にメモリ容量が不足してエラーが発生する場合があります。しばらくしてからエラーとなったジョブを再度実行してください。それでもエラーが発生する場合は、電源を入れ直してエラーとなったジョブを再度実行してください。
2D32	ファイルの削除に失敗しました	保存先ディレクトリのアクセス権が書き込み可能になっていることを確認してから、エラーとなったジョブを再度実行してください。それでもエラーが発生する場合は、電源を入れ直してエラーとなったジョブを再度実行してください。

エラーコード	内容	対処方法
2D40	画像ファイルのフォーマット変換に失敗しました	高圧縮PDF設定時に現象が発生した場合は、そのままスキャンを再度実行してください。それでもエラーが発生する場合は、通常のPDF設定で再度実行してください。高圧縮PDF以外の設定時に現象が発生した場合は、電源を入れ直して、スキャンを再度実行してください。それでもエラーが発生する場合は、弊社販売店にご連絡ください。
2D43	暗号化に失敗したため、ファイル作成に失敗しました	再度ジョブを実行してもエラーとなる場合は、電源を入れ直して再びジョブを実行してください。
2D44	画像ファイルの作成が許可されませんでした	暗号化されていない画像ファイルを作成しようとして許可されませんでした。暗号化の設定を行ってエラーとなったジョブを再度実行してください。暗号化されていない画像ファイルを作成したい場合は管理者に確認してください。
2D45	メタデータの作成に失敗しました	テンプレートの設定を確認してエラーとなったジョブを再度実行してください。それでもエラーが発生する場合は、電源を入れ直してエラーとなったジョブを再度実行してください。
2D62	ネットワークの接続に失敗しました。パスを確認してください	指定したネットワークパスが正しいか確認し、再度スキャンを行ってください。それでもエラーが発生する場合は、サーバーのIPアドレスやパス、サーバーが正常に動作しているかを確認してください。
2D63	指定されたネットワークパスが不正です。パスを確認してください	正しいネットワークパスを指定したか確認し、再度スキャンを行ってください。
2D64	ファイルサーバへのログオンに失敗しました。ユーザ名およびパスワードを確認してください	ログイン名およびパスワードを確認し、または正しいファイルサーバーを指定しているか確認し、再度スキャンを行ってください。
2D65	フォルダ内のドキュメントが多すぎます。新しいドキュメントの作成に失敗しました	保存先フォルダ内のファイルを削除し、再度スキャンを行ってください。
2D66	実行中にHDDフル発生	エラーとなったジョブのページ数を減らして再度実行してください。また、サーバーまたはローカルのディスク容量が十分空いていることを確認してください。
2D67	FTPサービスは使用できません	FTPサービスが正しく設定されているか管理者に確認してください。
2D68	ファイル共有サービスは使用できません	SMBが有効に設定されているか管理者に確認してください。
2D69	NetWareサービスは使用できません	NetWareが有効に設定されているか管理者に確認してください。
2DA6	ファイルの削除に失敗しました	エクスプローラで共有フォルダ内のファイルを削除し、電源を入れ直してエラーとなったジョブを再度実行してください。それでもエラーが発生する場合は、弊社販売店にご連絡ください。
2DA7	リソースの確保に失敗しました	電源を入れ直してエラーとなったジョブを再度実行してください。それでもエラーが発生する場合は、弊社販売店にご連絡ください。
2DC0	ジョブが取り消されました	ジョブがユーザにより取り消されました。
2DC1	電源断によりジョブは中断されました	電源ケーブルの接触不良、差し込み不足がないか確認して、ジョブを再送してください。
USBに保管		
2E10, 2E12, 2E13	ジョブステータスが不正です	電源を入れ直してエラーとなったジョブを再度実行してください。それでもエラーが発生する場合は、弊社販売店にご連絡ください。
2E11	メモリが不足しています	しばらくしてからエラーとなったジョブを再度実行してください。それでもエラーが発生する場合は、電源を入れ直してエラーとなったジョブを再度実行してください。
2E14	指定されたパラメーターが不正です	テンプレートを使用している場合は、そのテンプレートを再度作成してください。それでもエラーが発生する場合は、電源を入れ直して再度実行してください。

エラーコード	内容	対処方法
2E15	ドキュメントサイズオーバーです	ドキュメントをいくつかに分割して実行するか、シングルページ形式で実行してください。
2E30	ディレクトリの作成に失敗しました	保存先ディレクトリのアクセス権が書き込み可能になっていること、保存先のディスクに十分な空き容量があることを確認してから、エラーとなったジョブを再度実行してください。また、複数のジョブを同時に動作させると一時的にメモリ容量が不足してエラーが発生する場合があります。しばらくしてからエラーとなったジョブを再度実行してください。それでもエラーが発生する場合は、電源を入れ直してエラーとなったジョブを再度実行してください。
2E31, 2E33	ファイルの作成に失敗しました	保存先ディレクトリのアクセス権が書き込み可能になっていること、保存先のディスクに十分な空き容量があることを確認してから、エラーとなったジョブを再度実行してください。また、複数のジョブを同時に動作させると一時的にメモリ容量が不足してエラーが発生する場合があります。しばらくしてからエラーとなったジョブを再度実行してください。それでもエラーが発生する場合は、電源を入れ直してエラーとなったジョブを再度実行してください。
2E32	ファイルの削除に失敗しました	電源を入れ直してエラーとなったジョブを再度実行してください。それでもエラーが発生する場合は、弊社販売店にご連絡ください。
2E40	画像ファイルのフォーマット変換に失敗しました	高圧縮PDF設定時に現象が発生した場合は、そのままスキャンを再度実行してください。それでもエラーが発生する場合は、通常のPDF設定で再度実行してください。高圧縮PDF以外の設定時に現象が発生した場合は、電源を入れ直して、スキャンを再度実行してください。それでもエラーが発生する場合は、弊社販売店にご連絡ください。
2E43	暗号化に失敗したため、ファイル作成に失敗しました	再度ジョブを実行してもエラーとなる場合は、電源を入れ直して再びジョブを実行してください。
2E44	画像ファイルの作成が許可されませんでした	暗号化されていない画像ファイルを作成しようとして許可されませんでした。暗号化の設定を行ってエラーとなったジョブを再度実行してください。暗号化されていない画像ファイルを作成したい場合は管理者に確認してください。
2E45	メタデータの作成に失敗しました	テンプレートの設定を確認してエラーとなったジョブを再度実行してください。それでもエラーが発生する場合は、電源を入れ直してエラーとなったジョブを再度実行してください。
2E65	フォルダ内のドキュメントが多すぎます。新しいドキュメントの作成に失敗しました	保存先フォルダ内のファイルを削除し、再度スキャンを行ってください。
2E66	実行中にHDDフル発生	エラーとなったジョブのページ数を減らして再度実行してください。また、サーバーまたはローカルのディスク容量が十分空いていることを確認してください。
2EC0	ジョブが取り消されました	ジョブがユーザにより取り消されました。
2EC1	電源断によりジョブは中断されました	電源ケーブルの接触不良、差し込み不足がないか確認して、ジョブを再送してください。
Remote Scan、WS Scan、File Downloader		
2A20	リソースの確保に失敗しました	エラーとなったジョブを再度実行してください。それでもエラーが発生する場合は、電源を入れ直して再度実行してください。
2A31	WS Scan機能が無効です	WS Scan機能が無効になっていないか確認してください。無効になっていれば有効に変更してください。
2A40	システムエラーが発生しました	電源を入れ直して、スキャンを再度実行してください。
2A50	ジョブが取り消されました	ジョブがユーザにより取り消されました。
2A51	電源断によりジョブは中断されました	電源ケーブルの接触不良、差し込み不足がないか確認して、ジョブを再送してください。

エラーコード	内容	対処方法
2A60	WS Scanのジョブ認証が失敗しました	WIAドライバでWindowsのFax&Scanを使用している場合は、Windowsにログインしているユーザ名がユーザ登録されている名前が確認してください。 本機の操作パネルまたはEWBを使用している場合は、ログインしているユーザ名がユーザ登録されている名前が確認してください。
2A70	RemoteScan 権限のないユーザがジョブを実行しました	ジョブを実行したユーザに権限が付与されているか、確認してください。
2A71	WS Scan 実行権限のないユーザがジョブを実行しました	ジョブを実行したユーザに権限が付与されているか、確認してください。
2A72	ファイリングボックスへのアクセス権限がないユーザがスキャンユーティリティを実行しました	ジョブを実行したユーザに権限が付与されているか、確認してください。
ファイリングボックスに保管		
2B11	ジョブのステータスに異常がありました	電源を入れ直してエラーとなったジョブを再度実行してください。それでもエラーが発生する場合は、弊社販売店にご連絡ください。
2B20	ファイルのアクセスに失敗しました	電源を入れ直してエラーとなったジョブを再度実行してください。それでもエラーが発生する場合は、弊社販売店にご連絡ください。
2B30	ドキュメントボックス用のHDD容量が足りませんでした	不要な文書をファイリングボックスから削除し、再度スキャンを実行してください。
2B31	ドキュメントボックスへのアクセスで異常がありました	指定ボックス/フォルダが存在することを確認してください（なければこのエラーは発生しません）。ボックス内に存在するドキュメントと同じ名前のフォルダは作成できません。フォルダ名を変更して作成してください。存在する指定ボックス/フォルダを削除し、ボックス/フォルダを再設定してください。エラーとなったジョブを再度実行してください。存在する指定ボックス/フォルダを削除できない場合には、弊社販売店にご連絡ください。
2B50	ドキュメントボックスへの画像作成に失敗しました	電源を入れ直して、スキャンを再度実行してください。それでもエラーが発生する場合は、弊社販売店にご連絡ください。
2B51	ドキュメントボックスからの印刷に失敗しました	システム設定リストが印刷できるか確認してください。再度印刷を実行してください。それでもエラーが発生する場合は、弊社販売店にご連絡ください。
2B71	e-Filingドキュメントの保存期間がもうすぐ切れます	ファイリングボックスに必要な文書が保管されていないか確認してください。ドキュメントは数日後に削除されます。
2B80	e-Filingデータ保存用のHDD容量が少なくなっています	不要な文書をファイリングボックスから削除してください。
2B90	内部メモリ容量不足です	電源を入れ直して、スキャンを再度実行してください。それでもエラーが発生する場合は、弊社販売店にご連絡ください。
2BA0	BOXパスワードが不正です	パスワードが正しいか確認して、スキャンを再度実行してください。またはパスワードを再設定してから、スキャンを再度実行してください。ファイリングボックスからの印刷が発生する場合には、管理者のパスワードで印刷してください。それでも復旧できない、または印刷以外のパスワード不正の場合には、弊社販売店にご連絡ください。
2BA1	用紙サイズ/カラーモード/解像度不正	指定された用紙サイズ、カラーモードまたは解像度は利用できません。設定内容を確認してください。
2BB0	ジョブが取り消されました	ジョブがユーザにより取り消されました。
2BB1	電源断によりジョブは中断されました	電源ケーブルの接触不良、差し込み不足がないか確認して、ジョブを再送してください。
2BC0	システムエラーが発生しました	電源を入れ直して、スキャンを再度実行してください。それでもエラーが発生する場合は、弊社販売店にご連絡ください。

エラーコード	内容	対処方法
2BD0	ドキュメントのリストア中に電源断が発生しました	電源ケーブルの接触不良、差し込み不足がないか確認して、ジョブを再送してください。
2BE0	マシンパラメータ取得に失敗しました	電源を入れ直して、スキャンを再度実行してください。
2BF0	最大ページ数に達しました	エラーとなったジョブのページ数を減らして再度実行してください。
2BF1	最大ドキュメント数に達しました	不要な文書をファイリングボックスから削除してください。
2BF2	最大フォルダ数に達しました	不要なフォルダをファイリングボックスから削除してください。
ネットワーク設定		
2500	構文エラー、コマンドが認識できませんでした	自局メールアドレスや宛先メールアドレスを確認してください。メールサーバーが正常に動作しているか確認してください。電源を入れ直して再実行してください。
2501	パラメータあるいは引数における構文エラーが発生しました。	自局メールアドレスや宛先メールアドレスを確認してください。メールサーバーが正常に動作しているか確認してください。電源を入れ直して再実行してください。
2503	不良なコマンドのシーケンスです	メールサーバーが正常に動作しているか確認してください。電源を入れ直して再度実行してください。それでもエラーが発生する場合には、弊社販売店にご連絡ください。
2504	インプリメントされていないコマンドパラメータです	メールサーバーが正常に動作しているか確認してください。電源を入れ直して再度実行してください。それでもエラーが発生する場合には、弊社販売店にご連絡ください。
2550	メールボックスは、利用不可能です	宛先メールアドレスが正しいか確認してください。メールサーバーのメールボックスのアクセス制限などの状態を確認してください。
2551	ローカルでないユーザ	宛先メールアドレスを確認してください。メールサーバーが正常に動作しているか確認してください。
2552	メールサーバーの記憶領域に空きがありません	メールサーバーのメールボックスの容量制限を確認してください。原稿モードで文字モードを選択したり、低解像度を選択して再送信してください。それでもエラーが発生する場合には原稿を分割して送ってください。
2553	許されないメールボックス名です	メールサーバーのメールボックス名に不正文字がないか確認してください。

故障かな？と思ったときは

故障と思われる場合、本章で説明する対処方法をお試しください。本章には日常のお手入れ方法と、保守サービスの連絡先についても記載されています。

故障かな？ と思ったときは	112
操作全般について	112
原稿・用紙について	113
日常のお手入れ	114
保守サービスについて	115

故障かな？ と思ったときは

本機をお使いになっていてトラブルと思われることが生じた場合は、以下の項目についても一度お確かめください。

補 足

- コピーや印刷といった本機の各機能の操作方法を確認したいときは、それぞれ**コピーガイド**、**印刷ガイド**などの各取扱説明書に記載されています。
- 操作方法や操作手順を再度確認することによって問題が解決する場合があります。ご使用中に分からないことがあるときやトラブルと思われるときは、それぞれの取扱説明書をあわせて参照されることをお勧めします。

■ 操作全般について

症状	原因	対処のしかた
本機がまったく動かない。	電源プラグがしっかり差し込まれていない。	電源プラグを奥まで確実に差し込んでください。
画面に何も表示されない。 (主電源ランプと電源ランプ、および「節電」ボタンが点灯している。)	スリープモードになっている。	「スタート」ボタン、モード切替ボタン、「節電」ボタンのいずれかを押し、スリープモードを解除してください。詳しくは かんたん操作ガイド第1章 を参照してください。
画面に何も表示されない。 (主電源ランプのみ点灯している。)	本機の電源が入っていない。	電源ランプが点灯するまで「電源」ボタンを押してください。
	スーパースリープモードになっている。	電源ランプが点灯するまで「電源」ボタンを押して、スーパースリープモードを解除してください。詳しくは かんたん操作ガイド第1章 を参照してください。
画面が暗い。	画面のコントラストが低めに調整されている。	コントラストを高め調整してください。詳しくは 設定管理ガイド第1章 を参照してください。
ボタンが効かない。 (タッチパネルに「節電しています スタートボタンを押してください」と表示されている。)	低電力モードになっている。	「スタート」ボタン、モード切替ボタン、「節電」ボタンのいずれかを押し、低電力モードを解除してください。詳しくは かんたん操作ガイド第1章 を参照してください。
ボタンが効かない。 (主電源ランプと電源ランプ、および「節電」ボタンが点灯している。)	スリープモードになっている。	「スタート」ボタン、モード切替ボタン、「節電」ボタンのいずれかを押し、スリープモードを解除してください。詳しくは かんたん操作ガイド第1章 を参照してください。
	本機の電源が入っていない。	電源ランプが点灯するまで「電源」ボタンを押してください。
ボタンが効かない。 (主電源ランプのみ点灯している。)	スーパースリープモードになっている。	電源ランプが点灯するまで「電源」ボタンを押して、スーパースリープモードを解除してください。詳しくは かんたん操作ガイド第1章 を参照してください。
	本機が部門管理機能によって管理されている。	部門コードを入力してください。部門コードが分からない場合は、本機の管理者にお問い合わせください。
ユーザ情報の入力画面が表示される。	本機がユーザ管理機能によって管理されている。	ユーザ情報を入力してください。ユーザ情報が分からない場合は、本機の管理者にお問い合わせください。
画面にメッセージが表示される。	何らかのトラブルが発生した。(または通常動作時に表示されるメッセージが表示された。)	メッセージの意味を確認して対処してください。 P.10 「タッチパネルのメッセージ一覧」

■ 原稿・用紙について

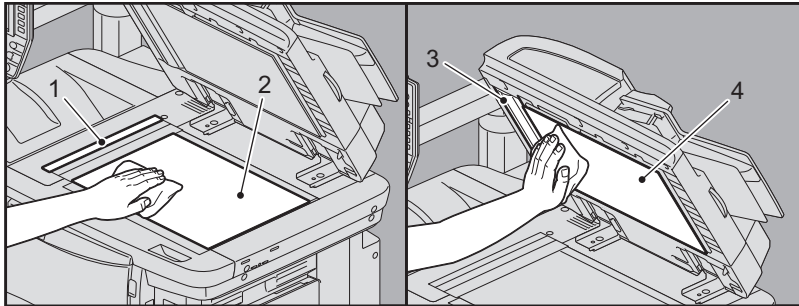
症状	原因	対処のしかた
原稿がつまる。	本機で使用できない原稿を使用している。	使用できる原稿がどうか確認してください。 詳しくは コピーガイド第2章 を参照してください。
用紙がつまる。	本機で使用できない用紙を使用している。	使用できる用紙がどうか確認してください。 詳しくは コピーガイド第1章 を参照してください。
	カセットや手差しトレイにセットした用紙のサイズが、本機に正しく登録されていない。	セットした用紙のサイズを正しく登録してください。 詳しくは コピーガイド第1章、第2章 を参照してください。
	カセットや手差しトレイにセットした用紙のタイプが、本機に正しく登録されていない。	セットした用紙のタイプを正しく登録してください。 詳しくは コピーガイド第1章、第2章 を参照してください。
	カセット内のサイドガイドの内側にある上限表示より多く用紙をセットしている。	上限表示を超えないように用紙の量を調節してください。
	カセット内の用紙と、サイドガイドや後端ガイドとの間が空き過ぎている。	用紙と、サイドガイドや後端ガイドとの間を空けないように調節してください。ただし、厚紙をセットしている場合で、その用紙がつまる時は、用紙とサイドガイドの間を少し空けてください。 詳しくは コピーガイド第1章 を参照してください。
	見づらいところにつまっている紙が取り除かれていない。	画面表示を確認して、紙づまりが起きている場所をもう一度確認してください。 ☞ P.14 「紙づまりの解除」
用紙が二重送りされる。	用紙どうしがくっついている。	用紙をよくさばいてからセットし直してください。
用紙がきれいに排紙されない。	カセットに、用紙を表裏逆にセットしている。	用紙の印字面を確認して、用紙を正しい向きにセットしてください。用紙の印字面は用紙の包装紙などに記載されている場合があります。 用紙の印字面が分からないときは、カセット内の用紙を裏返して印刷し、きれいに排紙されるか試してください。
カセットに用紙をセットしたが、カセットボタン上に用紙サイズが表示されず、「  ---」と表示される。	カセットにセットできないサイズの用紙をセットしている。	カセットにセットできる用紙がどうか確認してください。 詳しくは コピーガイド第1章 を参照してください。
	カセット内の用紙と、サイドガイドや後端ガイドとの間が空き過ぎている。	用紙と、サイドガイドや後端ガイドの間を空けないように調節してください。
カセットに用紙をセットしたが、用紙がないことを示すメッセージが消えない。	セットした用紙がそろっていない。	カセットから用紙を取り出し、用紙をよくそろえてからセットし直してください。
	カセット内のサイドガイドや後端ガイドの幅が用紙のサイズに合っていない。	サイドガイドや後端ガイドを用紙のサイズに合わせて調整してください。

日常のお手入れ

常にゴミや汚れのない状態で原稿を読み取るために、1週間に1回程度、以下の部分をクリーニングするようお勧めします。

注意

- クリーニングする場所を傷つけないようご注意ください。
- 機械を拭くときは、シンナー、ベンジンなどの有機溶剤を使わないでください。変形や変色の原因となります。
- 化学ぞうきんを使う場合は、その注意書きに従ってください。



1. 原稿読み取り部（細長いガラスの表面）／2. 原稿ガラス

乾いた柔らかい布で拭いてください。汚れが落ちない場合は、水でぬらして固く絞った柔らかい布で拭いてください。水以外のもの（アルコール、有機溶剤、中性洗剤）は使用しないでください。

3. ガイド部／4. 原稿押さえ

汚れの程度により、以下の方法でクリーニングしてください。

- 乾いた柔らかい布で拭く。
- 水でぬらして固く絞った柔らかい布で拭く。
- アルコールを含ませて固く絞った柔らかい布で拭いた後、から拭きする。
- 薄めた中性洗剤を含ませて固く絞った柔らかい布で拭いた後、水拭きしてから、から拭きする。

保守サービスについて

本機を安定した状態でご使用いただくための点検・保守・修理サービスの連絡先、およびサービスを依頼される場合にお客様よりお知らせいただく事柄について、以下に記載します。

次のような場合は、下記へご連絡ください。

- サービスエンジニアによる点検・保守・修理に関するお問い合わせ・ご依頼をされる場合
- 取扱説明書に記載が見当たらない事柄についてのお問い合わせ

修理を依頼されるときは

修理を依頼される前に、P.112「故障かな? と思ったときは」に記載の各項目をご確認ください。簡単な対処で問題が解決されることがあります。対処を行っても問題が解消されない場合は直ちに使用を中止して、必ず電源プラグを抜き、サポートコールセンター（**かんたん操作ガイド**の裏表紙に記載）までご連絡ください。その際、次の内容をお知らせください。

商品名	e-STUDIO5560C/6560C/6570C
お客様のご連絡先	お名前、おところ、お電話番号、事業所名、部署名
ご依頼事項	<ul style="list-style-type: none">• お困りの内容• 問題が生じる前に行っていた操作内容や状況• エラーメッセージやエラーコード（表示された場合はお知らせください） これらについて、あらかじめメモを取っておかれると後で役に立ちます。

補修用部品について

補修用部品の供給年限は、製造中止後7年間です。

お問い合わせ先

かんたん操作ガイドの裏表紙に記載しています。

個人情報の取り扱いについて

- お客様にご提供いただいた住所などの情報は、サービス活動およびその後の安全点検活動のために利用させていただく場合がございますので、ご了承ください。
- 修理のために、弊社から修理委託している保守会社などに必要な情報を委託する場合がございますが、個人情報保護法および弊社と同様の個人情報保護プログラムが遵守されるよう、適切な措置を取ります。

索引

A		
AppleTalk印刷	73	
I		
IPP印刷	89	
L		
LDAP検索	87	
LDAP認証	87	
LPR印刷	72, 89	
N		
N/W-Faxドライバ	91	
Novell印刷	89	
P		
pingコマンド	86	
R		
Raw TCP印刷	89	
S		
SMB印刷	72, 88	
T		
TopAccess		
エラーコード	100	
メッセージ一覧	98	
TopAccessのアイコン		
カバーオープン	96	
紙詰まり	97	
サービスマンコール	97	
ステイプル切れ	97	
トナー切れ	96	
廃トナーボックス交換	96	
プリンタエラー 1	96	
プリンタエラー 2	96	
用紙切れ	97	
い		
印刷環境		
Linux	90	
Macintosh	90	
NetWare	89	
Novell印刷	72	
UNIX	90	
Windows	88, 89	
印刷ジョブエラー	68	
印刷ポート		
プリンタドライバ	70	
え		
エラーコード	100	
印刷ジョブ	100	
スキャンジョブ	104	
送受信	101	
エラーメッセージ		
TopAccess	98	
ファイリングボックスWebユーティリティ	81	
か		
紙づまり		
紙を取り除くときのご注意	16	
場所を画面で確認する	14	
ひんばんに起こるときは	16	
用紙サイズの設定間違いによる	37	
用紙タイプの設定間違いによる	42	
紙づまりの解除		
カセット	21	
機体右側面 - 定着器	23	
機体右側面 - 搬送部	22	
サドルステッチ部	29	
自動両面原稿送り装置	17, 18	
大容量給紙装置	19	
中継ユニット	35	
手差しトレイ	22	
排紙部 - 排紙トレイ	33	
排紙部 - 排紙トレイ下カバー	34	
排紙部 - 横排紙トレイ	33	
フィニッシャとホールパンチユニット	26	
両面ユニット	25	
く		
クライアント	74	
こ		
故障かな? と思ったときは	112	
コピー		
画像が欠ける	64	
画像が傾く	64	
画像がザラつく	65	
画像がぼやける	64	
画像が汚れる	64	
画像にスジが入る	65	
カラー・モノクロ設定	65	
機能が設定できない	64	
動作が停止する	64	
濃度	64	
コマンドラインオプション	70	
さ		
サポートコールセンター	115	
す		
スーパースリープモード	112	
スキャンデータ		
Eメール送信	78	
共有フォルダに保存	78	
ステイプラの針づまりの解除		
サドルステッチユニット	47	
フィニッシャ	46	
ステイプラの針の補充		
サドルステッチユニット	59	
フィニッシャ	58	
スリープモード	112	
て		
低電力モード	112	
[デバイス設定] タブ	71	
と		
トナーカートリッジの交換	50	
トナーカートリッジの交換 (完全になくなる前)	52	
に		
日常のお手入れ	114	
は		
ハードウェア (本機機体)	75	
廃トナーボックスの交換	55	
パンチ屑ケースのクリーニング	62	

ふ	
ファイリングボックスWebユーティリティ	
エラーメッセージ	81
コンテンツフレームの表示	80
サブウィンドウの表示	80
セッションの終了	80
部門コード	112
プライベート印刷	69
プリンタ設定の取り込み	71
文書パスワード	69
ほ	
保守サービス	115
ゆ	
ユーザ情報	112
ろ	
ローカル検索	85

東芝デジタル複合機

トラブルシューティングガイド

e.STUDIO5560c/6560c/6570c

東芝テック株式会社

