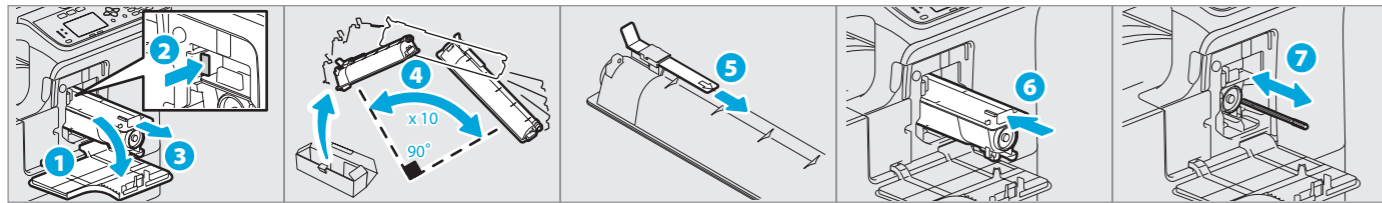


困ったときは

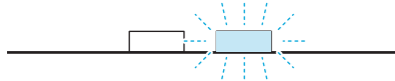
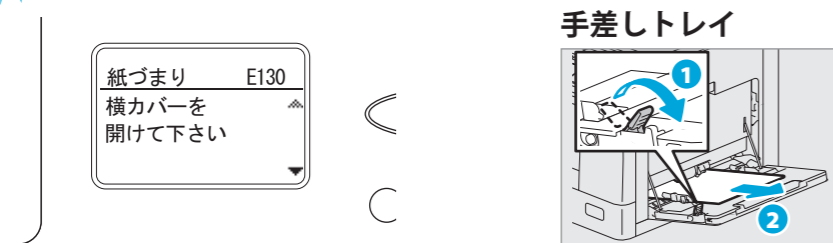
トナーがなくなったときは

ユーザーガイド：第7章

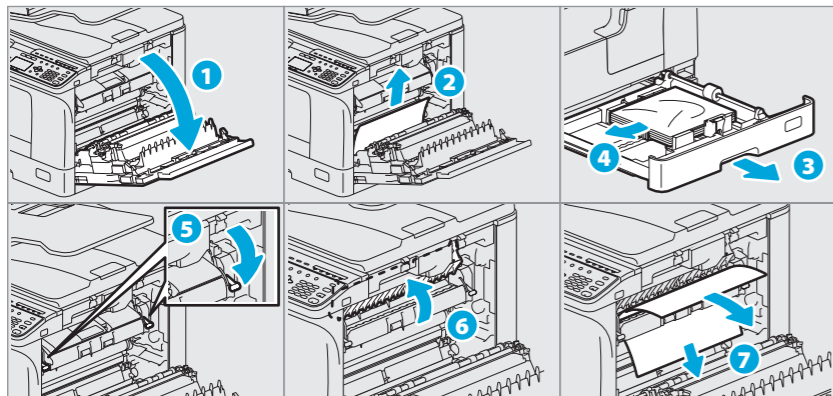


紙詰まりのときは

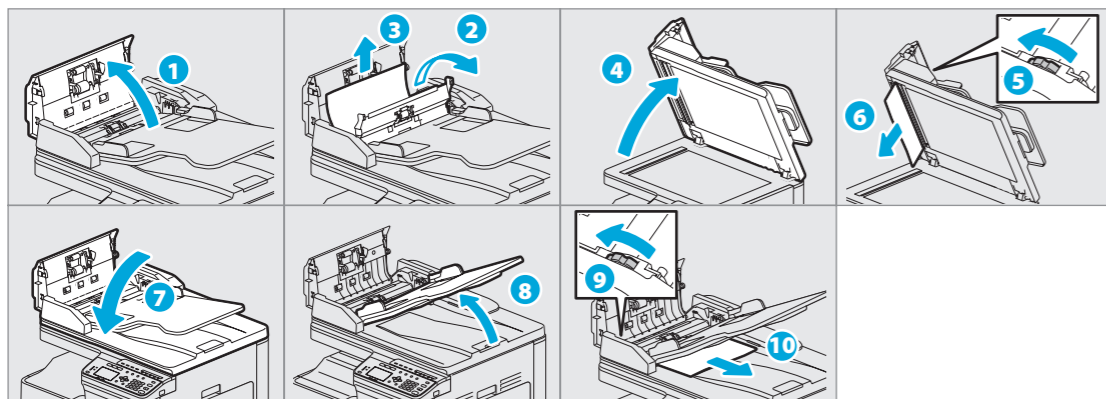
ユーザーガイド：第7章



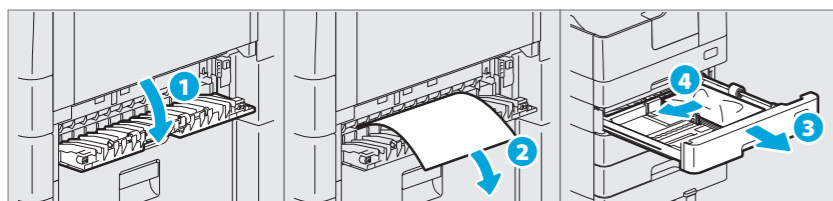
サイドカバー内



自動両面原稿送り装置



給紙ユニット



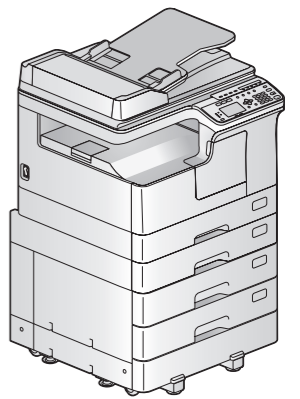
商品に関するお問い合わせは
東芝テック コンタクトデスク
電話：0120-201877
受付時間：9:00～12:00、13:00～17:00
(土・日・祝祭日および年末年始、弊社休業日を除く)

TOSHIBA
Leading Innovation >>>

東芝デジタル複合機

e-STUDIO2309A

クイックガイド



本取扱説明書は、各部の名称、準備、基本的な使いかたやトラブルシューティングについて説明しています。本機をお使いいただく前に、「安全にお使いいただくために」(印刷物)を必ずお読みください。本機付属のDVDには取扱説明書のPDFファイルが収録されています。

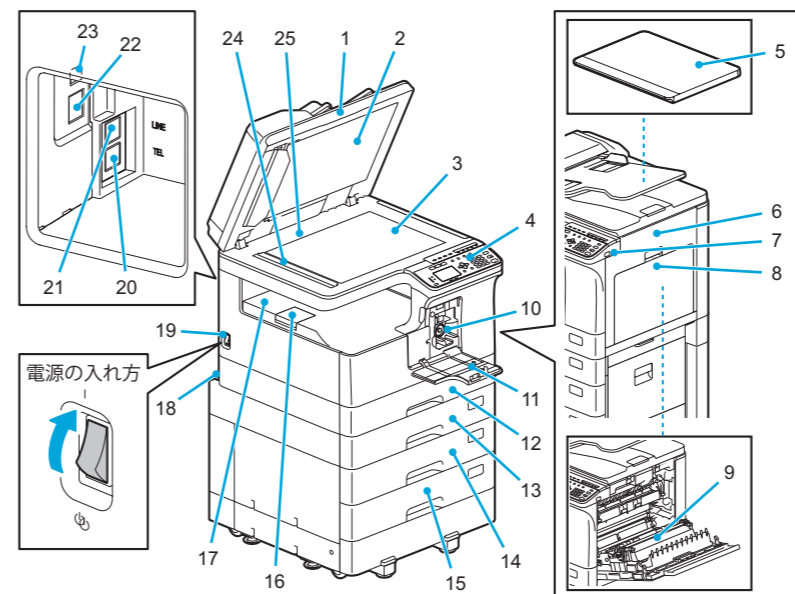
商標について

本書および本ソフトウェアに掲載または表示されている会社名、製品名は、それぞれの会社の商標または登録商標である場合があります。

各部の名称

本機

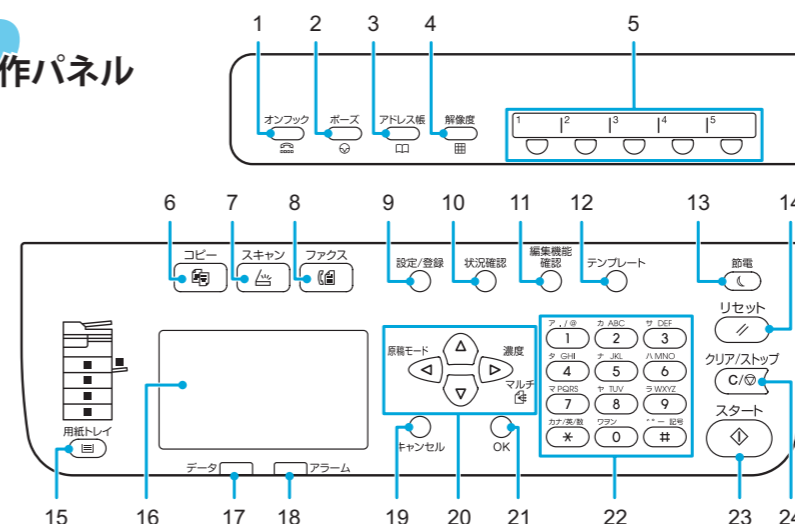
ユーザーガイド：第1章



- | | |
|----------------|------------------------|
| 1. 自動両面原稿送り装置* | 13. 給紙ユニット* |
| 2. 原稿押さえ | 14. 多段給紙装置* |
| 3. 原稿ガラス | 15. 給紙カセット* |
| 4. 操作パネル | 16. 排紙ストッパ |
| 5. 原稿カバー* | 17. 排紙トレイ |
| 6. サイドカバー | 18. AC IN端子(背面) |
| 7. USBポート | 19. 電源スイッチ |
| 8. 手差しトレイ | 20. TEL* |
| 9. 自動両面ユニット | 21. LINE* |
| 10. トナーカートリッジ | 22. ネットワークインターフェイスコネクタ |
| 11. 前面カバー | 23. USB端子(4ピン) |
| 12. 給紙カセット | 24. 原稿読み取り部 |
| | 25. 原稿スケール |

* オプション

操作パネル



- | | |
|------------|--------------|
| 1. オンフック* | 13. 節電 |
| 2. ポーズ* | 14. リセット |
| 3. アドレス帳* | 15. 用紙トレイ |
| 4. 解像度* | 16. 液晶画面 |
| 5. ワンタッチ* | 17. データ |
| 6. コピー | 18. アラーム |
| 7. スキャン | 19. キャンセル |
| 8. ファクス | 20. △▽◀▶ |
| 9. 設定/登録 | 21. OK |
| 10. 状況確認 | 22. テンキー |
| 11. 編集機能確認 | 23. スタート |
| 12. テンプレート | 24. クリア/ストップ |

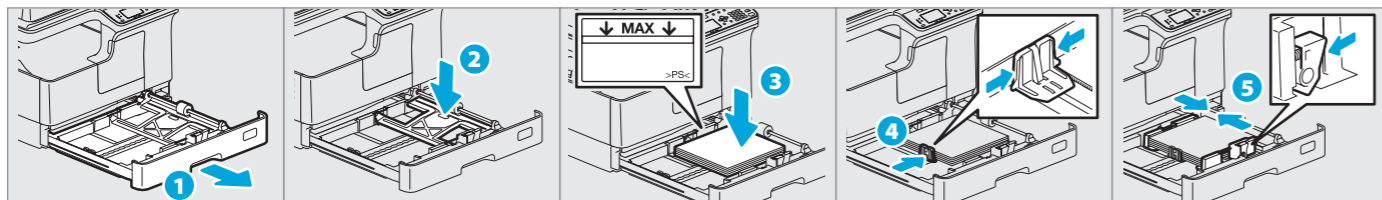
* オプション

使用前の準備

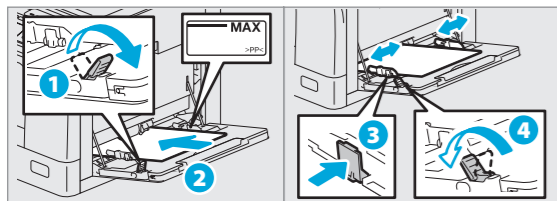
用紙のセット

ユーザーガイド：第1章

カセット



手差しトレイ



給紙カセットの用紙サイズを設定するには
給紙カセットに用紙をセットした場合は、ポップアップ画面が表示されます。案内に従って用紙サイズを設定してください。(ポップアップ機能を有効にしている場合)

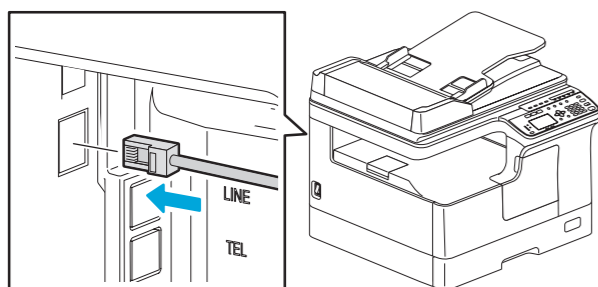
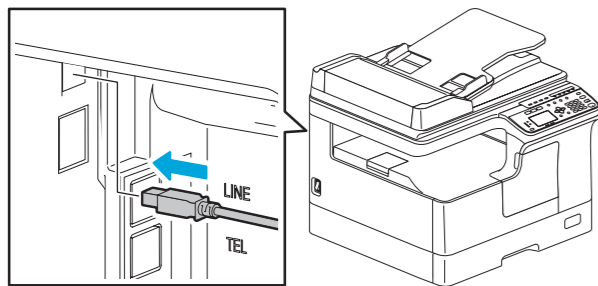
ドライバのインストール

インストールガイド：第2章

ドライバのインストールには、管理者権限が必要です。
Windows 7、Windows 8.1、Windows Server 2008 R2、
Windows Server 2012、Windows Server 2016にインストール
する場合は、インストーラを使ってください。

コンピュータへの接続

ドライバをインストールする前に、USB ケーブルまたは
ネットワークインターフェイスケーブルで本機とパソコン
を接続します。



インストーラ使用時の注意
・起動中のアプリケーションは終了してください。
・インストーラが自動的に起動しない場合は、エクスプローラを
使ってDVDの「Setup.exe」をダブルクリックします。

インストーラを使う

1. すべてのアプリケーションを閉じます。
2. 本機の電源がオンになっていることを確認します。
3. コンピュータにDVDを入れます。
4. 「Setup.exe」をダブルクリックします。
5. 画面の指示に従ってインストールします。

印刷、スキャン機能が有効になります。

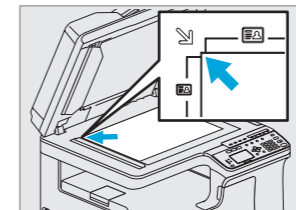
基本的な操作

コピーする

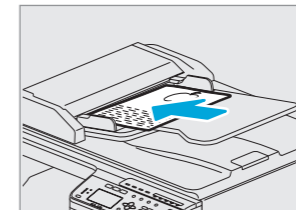
ユーザーガイド：第2章

1. 原稿をセットします。

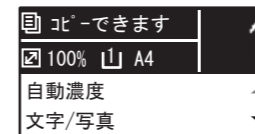
原稿ガラス



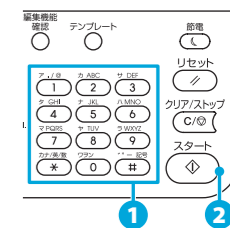
自動両面原稿送り装置



2. [コピー] を押して、コピー設定をします。



3. ① テンキーで部数をセットした後、② [スタート] を押すと、コピーが始まります。

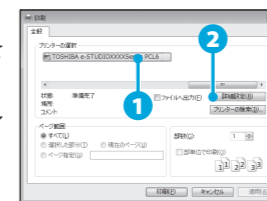


- コピーを中止する
[クリア/ストップ] を押します。
- コピー後に設定や液晶画面をリセットする
[リセット] を押します。
- ショートカットキー
◀を押す：「原稿モード」
▶を押す：「濃度」

印刷する

ユーザーガイド：第3章

1. アプリケーションの [ファイル] メニューで [印刷] を選択します。
2. ① 本機のプリンタドライバを選択した後に、② [詳細設定] ([プロパティ]) をクリックします。



3. 印刷機能を設定して、[OK] をクリックします。
4. [印刷] ([OK]) をクリックします。

スキャンする

ユーザーガイド：第5章

USB メディアに保管する

1. 原稿をセットします。
2. [スキャン] を押します。
3. 本機にUSBメディアを差し込んで数秒待ちます。
4. ▽または△を押して「USB」を選択し、[OK] を押します。
5. ▷を押して、スキャン機能を設定します。
6. [スタート] を押して、スキャンを実行します。

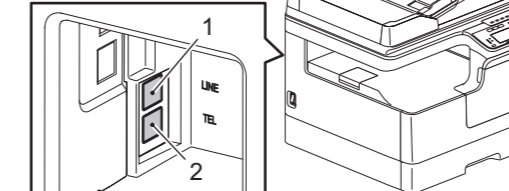
TWAIN 対応アプリケーション

1. 原稿をセットします。
2. TWAIN 対応アプリケーションを起動します。
3. アプリケーションの [ファイル] メニューで、読み込むデバイスとして本機を選択します。
4. アプリケーションの [ファイル] メニューで、スキャンを選択します。
5. スキャンするための各項目を設定して、[スキャン] をクリックします。

ファクス

ファクスガイド

ケーブルの接続



1. LINE 公衆回線網へ接続します。
2. TEL 外付け電話機を接続します。

ファクスを送信する

1. 原稿をセットします。
2. [ファクス] を押します。
3. 送信条件を設定します。
4. 宛先を指定します。
5. [スタート] を押します。

アドレス帳に登録する

1. [設定/登録] を押します。
2. 「アドレス帳」→「電話帳」を選択します。
3. 「短縮ダイヤル」/「グループダイヤル」/「ワンタッチ」を設定して、[OK] を押します。