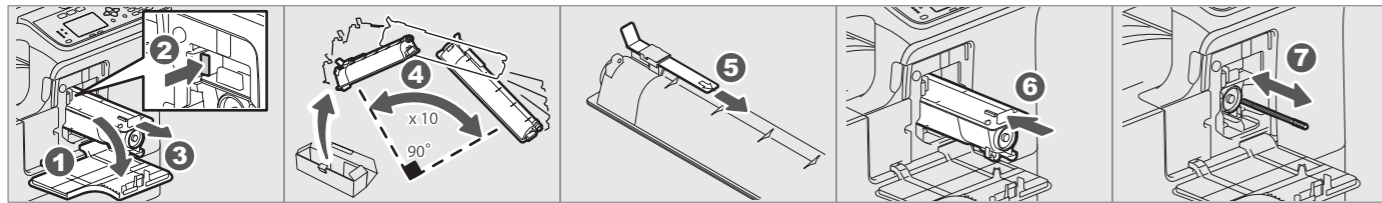


困ったときは

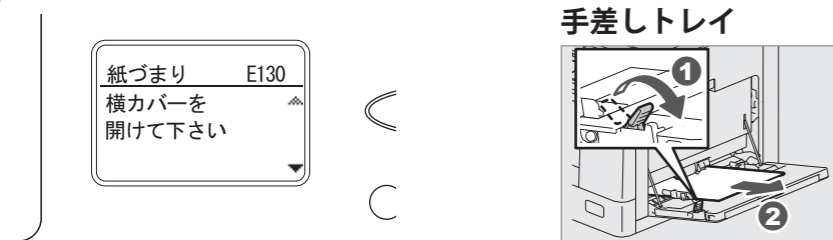
トナーがなくなったときは

☞ ユーザーガイド：第7章

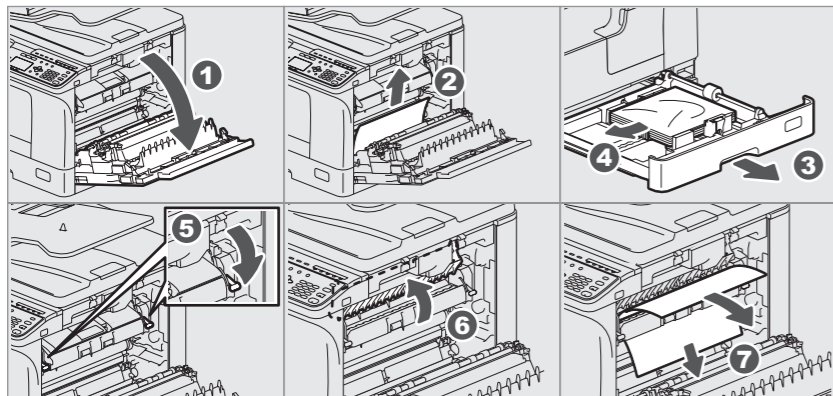


紙詰まりのときは

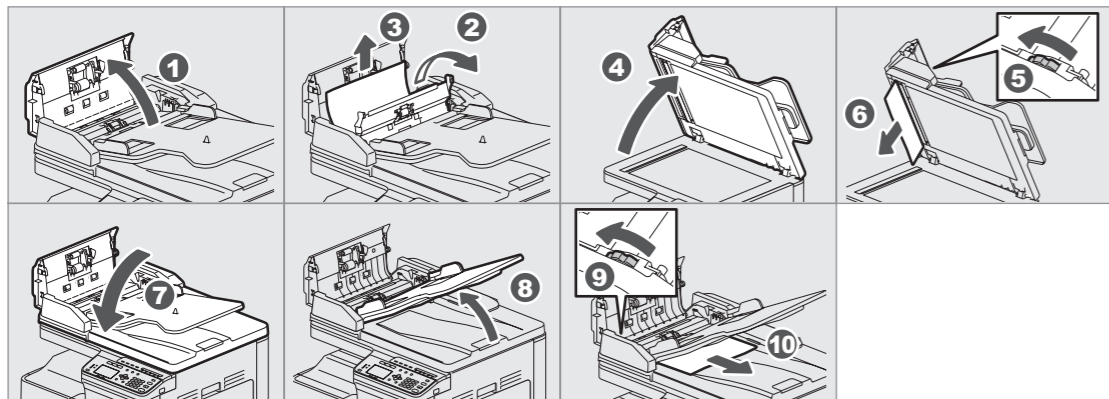
☞ ユーザーガイド：第7章



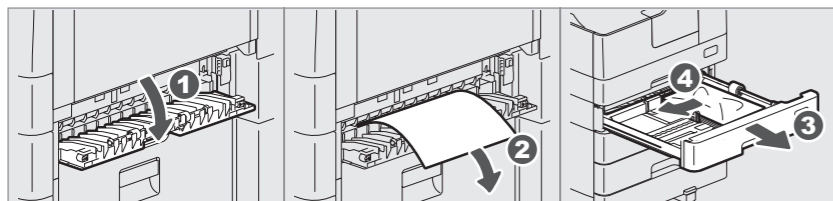
サイドカバー



自動両面原稿送り装置



給紙ユニット



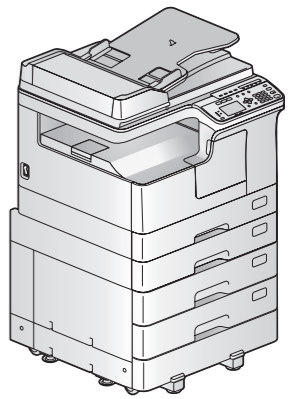
商品に関するお問い合わせは
東芝テック コンタクトデスク
電話：0120-201877
受付時間：9:00～12:00、13:00～17:00
(土・日・祝祭日および年末年始、弊社休業日を除く)

TOSHIBA

東芝デジタル複合機

e-STUDIO2329A

クイックガイド



本取扱説明書は、各部の名称、準備、基本的な使いかたやトラブルシューティングについて説明しています。本機をお使いいただく前に、「安全にお使いいただくために」(印刷物)を必ずお読みください。本機付属のDVDには取扱説明書のPDFファイルが収録されています。

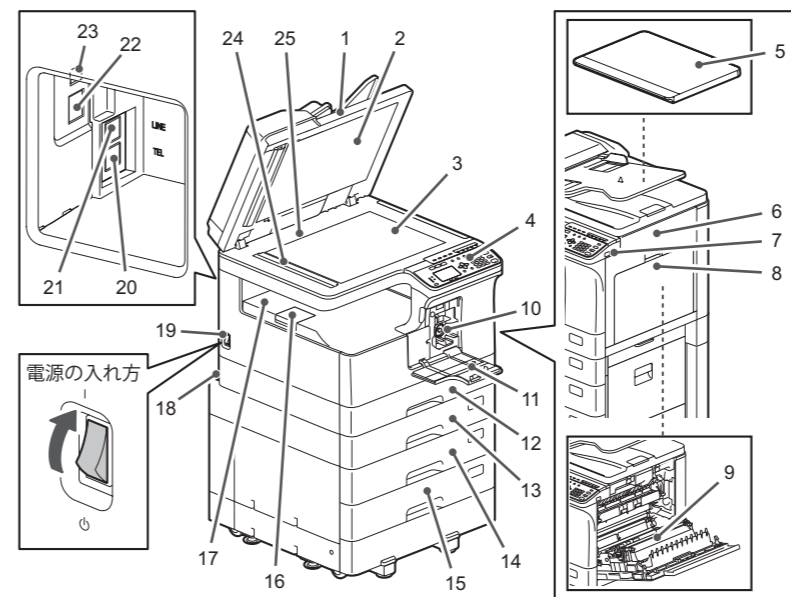
商標について

本書および本ソフトウェアに掲載または表示されている会社名、製品名は、それぞれの会社の商標または登録商標である場合があります。

各部の名称

本機

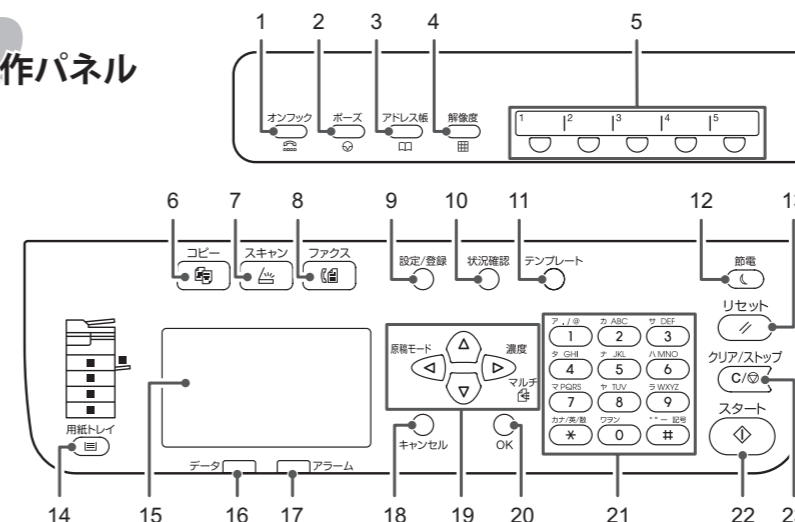
☞ ユーザーガイド：第1章



- 1. 自動両面原稿送り装置*
- 2. 原稿押さえ
- 3. 原稿ガラス
- 4. 操作パネル
- 5. 原稿カバー*
- 6. サイドカバー
- 7. USBポート
- 8. 手差しトレイ
- 9. 自動両面ユニット
- 10. トナーカートリッジ
- 11. 前面カバー
- 12. 給紙カセット
- 13. 給紙ユニット*
- 14. 多段給紙装置*
- 15. 給紙カセット*
- 16. 排紙ストッパ
- 17. 排紙トレイ
- 18. AC IN端子(背面)
- 19. 電源スイッチ
- 20. TEL*
- 21. LINE*
- 22. ネットワークインターフェイスコネクタ
- 23. USB端子(4ピン)
- 24. 原稿読み取り部
- 25. 原稿スケール

* オプション

操作パネル



- 1. オンフック*
- 2. ポーズ*
- 3. アドレス帳*
- 4. 解像度*
- 5. ワンタッチ*
- 6. コピー
- 7. スキャン
- 8. ファクス
- 9. 設定/登録
- 10. 状況確認
- 11. テンプレート
- 12. 節電
- 13. リセット
- 14. 用紙トレイ
- 15. 液晶画面
- 16. データ
- 17. アラーム
- 18. キャンセル
- 19. △▽◀▶
- 20. OK
- 21. テンキー
- 22. スタート
- 23. クリア/ストップ

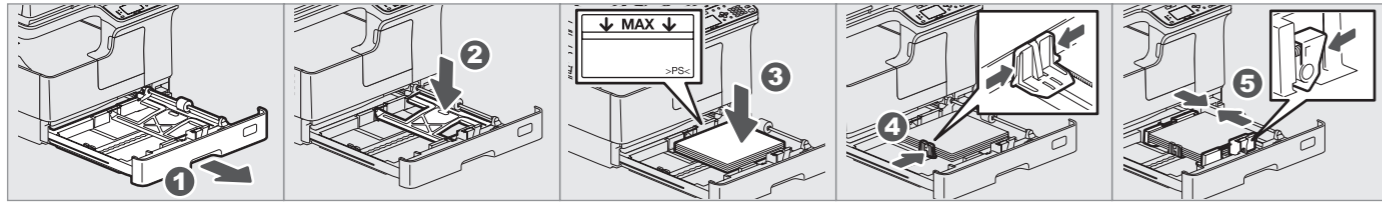
* オプション

使用前の準備

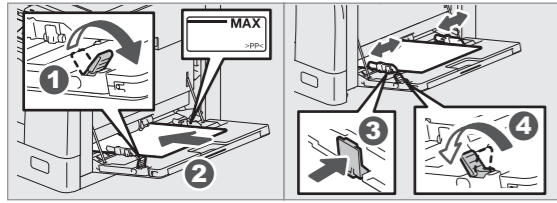
用紙のセット

ユーザーガイド：第1章

カセット



手差しトレイ



給紙カセットの用紙サイズを設定するには
給紙カセットに用紙をセットした場合は、ポップアップ画面が表示されます。案内に従って用紙サイズを設定してください。(ポップアップ機能を有効にしている場合)

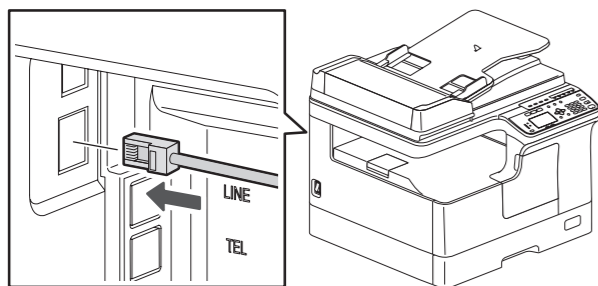
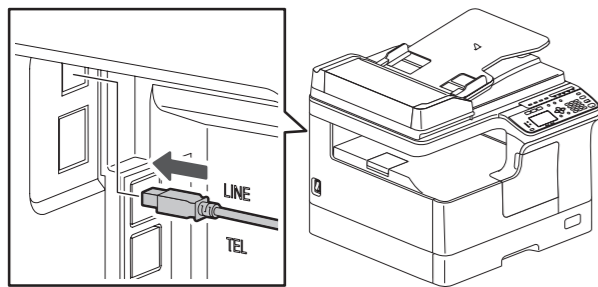
ドライバのインストール

インストールガイド：第2章

DVD に収録されているインストーラを使って、ドライバをインストールしてください。
ドライバのインストールには、管理者権限が必要です。

コンピュータへの接続

ドライバをインストールする前に、USB ケーブルまたはネットワークインターフェイスケーブルで本機とパソコンを接続します。



インストーラ使用時の注意
・起動中のアプリケーションは終了してください。
・インストーラが自動的に起動しない場合は、エクスプローラを使って DVD の「Setup.exe」をダブルクリックします。

インストーラを使う

- すべてのアプリケーションを閉じます。
- 本機の電源がオンになっていることを確認します。
- コンピュータに DVD を入れます。
- 「Setup.exe」をダブルクリックします。
- 画面の指示に従ってインストールします。

印刷、スキャン機能が有効になります。

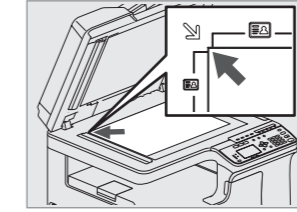
基本的な操作

コピーする

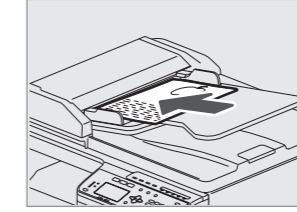
ユーザーガイド：第2章

1. 原稿をセットします。

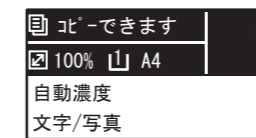
原稿ガラス



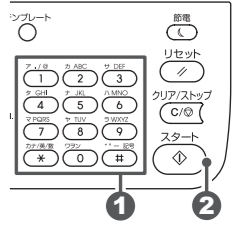
自動両面原稿送り装置



2. 「コピー」を押して、コピー設定をします。



3. ① テンキーで部数をセットした後、② 「スタート」を押すと、コピーが始まります。



- コピーを中止する
[クリア/ストップ] を押します。
- コピー後に設定や液晶画面をリセットする
[リセット] を押します。
- ショートカットキー
◀を押す：「原稿モード」
▶を押す：「濃度」

印刷する

ユーザーガイド：第3章

1. アプリケーションの [ファイル] メニューで [印刷] を選択します。
2. ① 本機のプリンタドライバを選択した後に、② [詳細設定] ([プロパティ]) をクリックします。



3. 印刷機能を設定して、[OK] をクリックします。
4. [印刷] ([OK]) をクリックします。

スキャンする

ユーザーガイド：第5章

USB メディアに保管する

1. 原稿をセットします。
2. 「スキャン」を押します。
3. 本機に USB メディアを差し込んで数秒待ちます。
4. ▽または△を押して「USB」を選択し、[OK] を押します。
5. ▷を押して、スキャン機能を設定します。
6. 「スタート」を押して、スキャンを実行します。

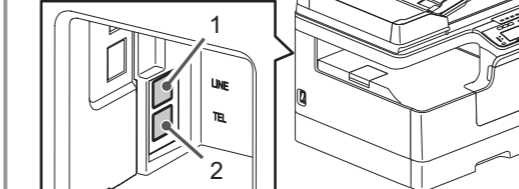
TWAIN 対応アプリケーション

1. 原稿をセットします。
2. TWAIN 対応アプリケーションを起動します。
3. アプリケーションの [ファイル] メニューで、読み込むデバイスとして本機を選択します。
4. アプリケーションの [ファイル] メニューで、スキャンを選択します。
5. スキャンするための各項目を設定して、[スキャン] をクリックします。

ファクス

ファクスガイド

ケーブルの接続



1. LINE 公衆回線網へ接続します。
2. TEL 外付け電話機を接続します。

ファクスを送信する

1. 原稿をセットします。
2. 「ファクス」を押します。
3. 送信条件を設定します。
4. 宛先を指定します。
5. 「スタート」を押します。

アドレス帳に登録する

1. 「設定 / 登録」を押します。
2. 「アドレス帳」→「電話帳」を選択します。
3. 「短縮ダイヤル」/「グループダイヤル」/「ワンタッチ」を設定して、[OK] を押します。