

東芝デジタル複合機

トラブルシューティングガイド [ハードウェア編]

e-STUDIO2010AC

e-STUDIO2515AC/3515AC/4515AC/5015AC

e-STUDIO2518A/3518A/4518A/5018A

© 2018 - 2020 Toshiba Tec Corporation All rights reserved

本書は、著作権法により保護されており、東芝テック株式会社の承諾がない場合、本書のいかなる部分もその複製、複製を禁じます。


はじめに


このたびは弊社製品をお買い上げいただきまして、まことにありがとうございます。
この取扱説明書は、本機をご使用中にトラブルと思われることが生じた場合の原因および対処方法について説明しています。本機を最良の状態でお使いいただくために、この取扱説明書をいつもお手元に置いて有効にご活用ください。


■ 本書の読みかた

本文中の記号について

本書では、重要事項には以下の記号を付けて説明しています。これらの内容については必ずお読みください。

 **警告** 「誤った取り扱いをすると人が死亡する、または重傷*1を負う可能性があること」を示しています。

 **注意** 「誤った取り扱いをすると人が傷害*2を負う可能性、または物的損害*3のみが発生する可能性があること」を示しています。

 **注意** 操作するうえでご注意いただきたい事柄を示しています。

 **補足** 操作の参考となる事柄や、知っておいていただきたいことを示しています。

 関連事項を説明しているページを示しています。必要に応じて参照してください。

*1 重傷とは、失明やけが・やけど（高温・低温）・感電・骨折・中毒などで、後遺症が残るものおよび治療に入院・長期の通院を要するものを指します。

*2 傷害とは、治療に入院や長期の通院を要さない、けが・やけど・感電を指します。

*3 物的損害とは、財産・資材の破損にかかわる拡大損害を指します。

本書の対象読者について

本書は一般使用者および機器管理者向けの取扱説明書です。

本書の対象機種について

本書の対象機種は、本文中で以下のように表記しています。

対象機種	本文中の表記
e-STUDIO2010AC	e-STUDIO5015AC Series
e-STUDIO2515AC/3515AC/4515AC/5015AC	
e-STUDIO2518A/3518A/4518A/5018A	e-STUDIO5018A Series

オプション機器について

使用可能なオプション機器は、本機の**かんたん操作ガイド**をご覧ください。

本文中の画面と操作手順の説明について

お使いの機種やオプション機器の装着状況、OSのバージョンやアプリケーションによっては、表示される画面が異なることがあります。

本文中の記載名称について

本書では、両面同時原稿送り装置と自動両面原稿送り装置に共通の内容については、どちらも自動原稿送り装置と記述して説明しています。

商標について

商標については安全にお使いいただくためにをご覧ください。

目次

はじめに.....	3
本書の読みかた	3
第1章 機体に関するトラブル	
こんな画面が表示されたら	9
タッチパネルのメッセージ一覧.....	12
紙づまりの解除.....	18
紙がつまっている場所を画面で確認する	18
紙づまりを解除する.....	19
自動原稿送り装置	21
カセット給紙部.....	27
大容量給紙装置.....	27
多段給紙装置	28
カセット (e-STUDIO2010AC)	28
カセット (e-STUDIO2010AC以外)	30
封筒カセット	30
大容量カセット.....	31
手差しトレイ	32
自動両面ユニット	33
用紙搬送路.....	34
定着器	35
インナートレイ	38
中継ユニット	39
フィニッシャとホールパンチユニット.....	39
サドルステッチフィニッシャとホールパンチユニット.....	45
サドルステッチフィニッシャのサドルステッチユニット	49
インナーフィニッシャとホールパンチユニット	55
用紙サイズの設定間違いによる紙づまりの解除	58
ステイブラの針づまりの解除.....	64
フィニッシャのステイブラ.....	64
サドルステッチユニットのステイブラ.....	69
トナーカートリッジの交換.....	71
カラー機	72
モノクロ機	74
トナーが完全になくなる前にトナーカートリッジを交換するときの対処.....	76
廃トナーボックスの交換 (カラー機).....	80
ステイブラの針の補充.....	83
フィニッシャのステイブラ	83
サドルステッチユニットのステイブラ.....	87
機器内部のクリーニング	90
帯電チャージャとLEDプリントヘッド (e-STUDIO2010AC).....	90
帯電チャージャとスリットガラス (e-STUDIO2515AC/3515AC/4515AC/5015AC).....	93
帯電チャージャ (e-STUDIO5018A Series).....	97
パンチ屑ケースの清掃	98
フィニッシャ/サドルステッチフィニッシャのホールパンチユニット	98
インナーフィニッシャのホールパンチユニット	98
本体排紙トレイから用紙があふれるときは.....	101
第2章 故障かな?と思ったときは	
故障かな? と思ったときは.....	104
操作全般について	104

原稿・用紙について.....	105
日常のお手入れ.....	107
保守サービスについて.....	108
索引.....	109

機体に関するトラブル



本章では、用紙、トナー、ステイプラなどの印刷や仕上げに関する問題の対処方法を説明します。また、本機の使用上必要なメンテナンスと消耗品の補充方法についても説明します。

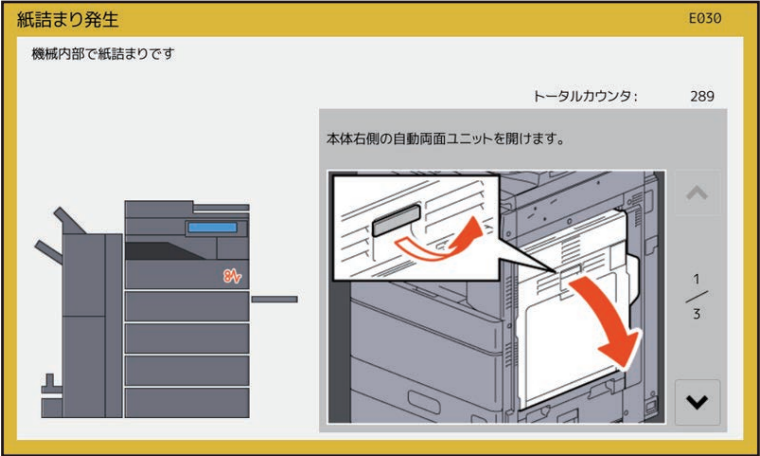
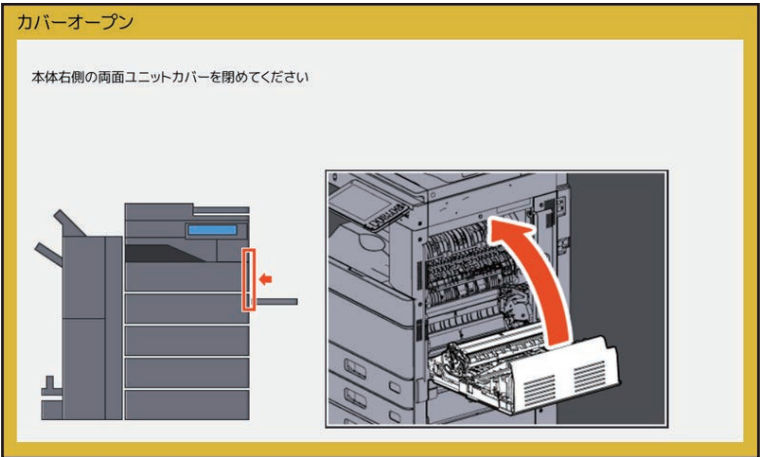

こんな画面が表示されたら	9
タッチパネルのメッセージ一覧	12
紙づまりの解除	18
紙がつまっている場所を画面で確認する	18
紙づまりを解除する	19
自動原稿送り装置	21
カセット給紙部	27
大容量給紙装置	27
多段給紙装置	28
カセット (e-STUDIO2010AC)	28
カセット (e-STUDIO2010AC以外)	30
封筒カセット	30
大容量カセット	31
手差しトレイ	32
自動両面ユニット	33
用紙搬送路	34
定着器	35
インナートレイ	38
中継ユニット	39
フィニッシャとホールパンチユニット	39
サドルステッチフィニッシャとホールパンチユニット	45
サドルステッチフィニッシャのサドルステッチユニット	49
インナーフィニッシャとホールパンチユニット	55
用紙サイズの設定間違いによる紙づまりの解除	58
ステイプラの針づまりの解除	64
フィニッシャのステイプラ	64
サドルステッチユニットのステイプラ	69
トナーカートリッジの交換	71
カラー機	72
モノクロ機	74
トナーが完全になくなる前にトナーカートリッジを交換するときの対処	76
廃トナーボックスの交換 (カラー機)	80

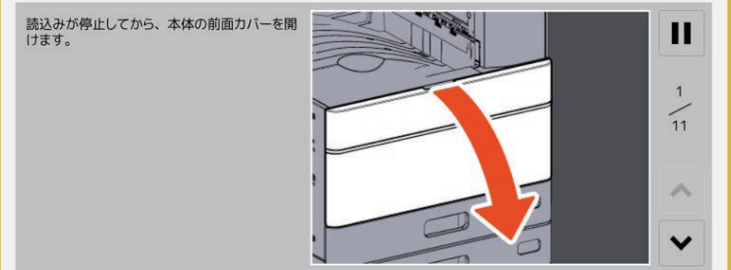
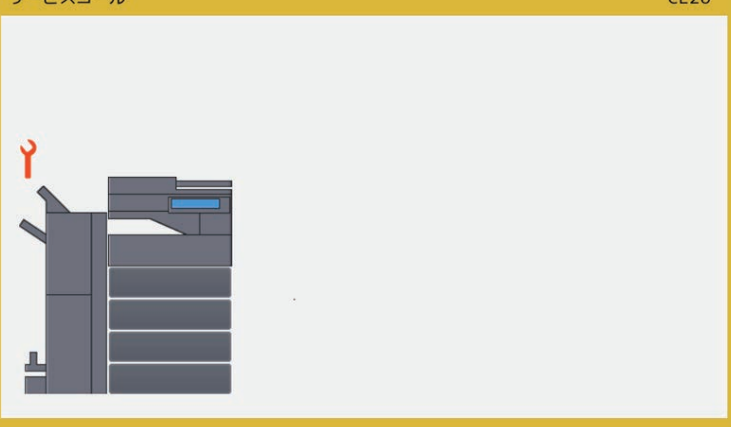
ステイブラの針の補充	83
フィニッシャのステイブラ	83
サドルステッチユニットのステイブラ	87
機器内部のクリーニング	90
帯電チャージャとLEDプリントヘッド (e-STUDIO2010AC)	90
帯電チャージャとスリットガラス (e-STUDIO2515AC/3515AC/4515AC/5015AC)	93
帯電チャージャ (e-STUDIO5018A Series)	97
パンチ屑ケースの清掃	98
フィニッシャ／サドルステッチフィニッシャのホールパンチユニット	98
インナーフィニッシャのホールパンチユニット	98
本体排紙トレイから用紙があふれるときは	101

こんな画面が表示されたら

本機のタッチパネルには、本機の状態に応じてさまざまな画面が表示されます。ここでは、代表的な不具合の画面表示例と対処のしかたについて説明します。

画面表示	意味／対処
 <p>この画面は「コピー用紙を補給してください」というメッセージが表示されています。背景にはコピー設定メニュー（自動、100%原稿→A4、拡大・縮小、ノンソート、仕上げモード、フルカラー、白黒、自動加減選択、両面モード、文字/写真、原稿モード）が確認できます。</p>	<p>画面上部のメッセージ表示エリアに、不具合の発生などをお知らせするメッセージが表示されることがあります。代表的なメッセージについては、以下のページを参照してください。 P.12 「タッチパネルのメッセージ一覧」</p>
 <p>この画面は「コピーできません」というメッセージと黄色い警告アイコンが表示されています。背景にはコピー設定メニューが確認できます。</p>	<p>セットした用紙のサイズとは異なるサイズが表示されている場合や「⚠---」と表示されている場合は、用紙サイズが正しく検知されていません。この場合は以下の点を確認してください。</p> <ul style="list-style-type: none"> カセットにセットできないサイズの用紙をセットしていないか。カセットにセットできる用紙のサイズについては、仕様ガイドを参照してください。 非定形の用紙をセットしていないか。 [ユーザ設定サイズ] を押し、用紙サイズを手動で設定してください。 カセット内の用紙と、サイドガイドや後端ガイドとの間が空きすぎているか。 用紙、サイドガイド、後端ガイドを正しい位置にセットしなおしてください。 AB系列の用紙をセットしたのに〔自動 (inch)〕を選んでいないか。LT系列の用紙をセットしたのに、〔自動 (mm)〕を選んでいないか。 セットした用紙の系列に合ったボタンを押してから、用紙をセットしなおしてください。 定形サイズの用紙をセットしたのに異なるサイズが表示されている場合は、手動で用紙サイズを設定してください。手動でサイズを設定するには管理者による設定の変更が必要です。詳細は設定管理ガイドを参照してください。

画面表示	意味／対処
	<p>原稿や用紙が詰まっています。画面のガイダンスを見ながら、つまっている紙を取り除いてください。 ☞ P.18 「紙詰まりの解除」</p>
	<p>本機のカバーが開いています。画面に示されているカバーを確実に閉めてください。</p>
	<p>トナーカートリッジ内のトナーがなくなりました。新しいトナーカートリッジに交換してください。 ☞ P.71 「トナーカートリッジの交換」</p>

画面表示	意味／対処
<p>廃トナーボックス交換</p> <p>廃トナーボックスを交換してください</p> <p>読み込みが停止してから、本体の前面カバーを開けます。</p> <p>トータルカウンタ: 1658</p> 	<p>廃トナーボックスがいっぱいです。画面のガイダンスを見ながら、新しい廃トナーボックスに交換してください。 ☞ P.80 「廃トナーボックスの交換（カラー機）」</p>
<p>サービスコール</p> <p>CE20</p> 	<p>サービスエンジニアによる調整が必要です。サービスエンジニアまたは弊社販売店にご連絡ください。その際、画面右上に表示されるエラーコード（C***）を担当者にお知らせください。</p> <p>⚠ 警告</p> <p>分解・改造・修理はしないこと 感電・火災・けがの原因となります。 動作不良・故障時はサービスエンジニアまたは弊社販売店へご連絡ください。</p>

タッチパネルのメッセージ一覧

画面上部のメッセージ表示エリアに、不具合の発生などをお知らせするメッセージが表示されることがあります。以下の表では、代表的なメッセージの意味と対処のしかたを50音順に並べて説明しています。

メッセージ	意味	対処のしかた
カバーを閉めてください	「」で示すカバーが開いている。	開いているカバーを画面上で確認し、カバーを閉めてください。
***で紙詰まりです	機体内部で用紙がつまった。	画面に表示されるガイダンスに従って、つまった用紙を取り除いてください。 📖 P.18 「紙詰まりの解除」
トナーがなくなりました 新しいカートリッジと交換してください	トナーがなくなった。(カラー機の場合、「」に対象の色が表示されます。)(複数の色のトナーがなくなった場合は、色の名前が以下の略称で表示されます。Y:黄、M:マゼンタ、C:シアン、K:黒)	トナーがなくなった色を画面上で確認し、トナーカートリッジを交換してください。(カラー機の場合、このメッセージが表示されてから約50枚印刷できます。印刷条件によって印刷できる枚数は変化します。) 📖 P.71 「トナーカートリッジの交換」
トナーが認識されません トナーカートリッジを確認してください	トナーカートリッジが正しく挿入されていない。(カラー機の場合、「」に対象の色が表示されます。)	トナーカートリッジを正しく挿入してください。 📖 P.71 「トナーカートリッジの交換」
	トナーカートリッジの接点がつ汚れている。	接点を柔らかい布で拭いてください。
	推奨品以外のトナーカートリッジを使用している。	推奨トナーカートリッジを使用してください。 📖 P.71 「トナーカートリッジの交換」
段目カセットの用紙サイズが間違っています 用紙の向きとサイズをご確認ください。	「」で示すカセットに入っている用紙のサイズと、機体に登録されている用紙サイズが一致していないため用紙がつまった。	紙詰まりを解除しても、用紙サイズを登録しなすまで、続けて紙詰まりが起きます。以下のページを参照して対処してください。 📖 P.58 「用紙サイズの設定間違いによる紙詰まりの解除」
おまちください セルフチェック中です	画質を維持するために必要な調整を行っている。	調整が終わり、メッセージが消えるまでお待ちください。
機体設定調整中です。印刷再開までお待ちください。	機体内の温度調整や画質を維持するために必要な調整を行っています。	このメッセージは約2分間表示されることがあります。調整が終了し印刷が再開されるまでお待ちください。
クリーニングの時期です。前面カバーを開けて、ガイダンスに従い操作してください。	帯電チャージャやLEDプリントヘッド/スリットガラスが汚れている。	帯電チャージャとLEDプリントヘッド/スリットガラスをクリーニングしてください。 📖 P.90 「機器内部のクリーニング」
原稿の状態を確認して直してください	原稿送り装置内部で原稿がつまった。	タッチパネルに表示されるガイダンスに従って、つまった原稿を取り除いてください。 📖 P.21 「自動原稿送り装置」
	セットした原稿の向きやサイズが正しくない。	原稿の向きとサイズを確認してから、再度原稿送り装置に原稿をセットして、操作しなおしてください。
原稿の向きを変えてください	セットした原稿の向きが正しくない。	原稿の向きを90度変えてセットしなおしてください。
この用紙サイズは印刷できません 別のカセットを選択してください	排紙先として指定したトレイからは出力できないサイズの用紙に印刷しようとした。	印刷ジョブを削除してから、出力できる排紙先を指定して印刷しなおしてください。用紙の種類と排紙先の制約事項については、 かんたん操作ガイド を参照してください。

メッセージ	意味	対処のしかた
この用紙種類は印刷できません 別の用紙種類を設定してください	排紙先として指定したトレイからは出力できない種類の用紙に印刷しようとした。 (特殊紙・厚紙4・薄紙の用紙を、MJ-1109/MJ-1110の下段排紙トレイに出力しようとした。)	印刷ジョブを削除してから、出力できる排紙先を指定して印刷しなおしてください。
コピー可能枚数を超過しました 動作を中止します	原稿を読み込んでいる途中で、部門やユーザに設定されているコピー可能枚数の上限を超過した。	コピー可能枚数の設定について詳しくは、管理者にお問い合わせください。
コピーできません (***) トナーが認識されません) トナーカートリッジを確認してください	トナーカートリッジが正しく挿入されていない。(カラー機の場合、「***」に対象の色が表示されます。)	トナーカートリッジを正しく挿入してください。 📖 P.71 「トナーカートリッジの交換」
	トナーカートリッジの接点が汚れている。	接点を柔らかい布で拭いてください。
	推奨品以外のトナーカートリッジを使用している。	推奨トナーカートリッジを使用してください。 📖 P.71 「トナーカートリッジの交換」
コピーできません (サドルトレイフル)	フィニッシャのサドルステッチトレイがいっぱいになった。	フィニッシャのサドルステッチトレイから用紙を取り除いてください。
コピーできません (サドル針確認)	サドルステッチユニットのステイブラの針が詰まった。または、針シートが十分に送られなかった。	一番上の針シートを1枚取り除いてください。 📖 P.69 「サドルステッチユニットのステイブラ」
コピーできません (サドル針無し)	サドルステッチユニットのステイブラの針が残り少なくなっている、またはなくなった。	ホチキス機能を選択したのに、仕上げがホチキス留めされていない場合は、サドルステッチユニットの針ケースを交換してください。 📖 P.87 「サドルステッチユニットのステイブラ」
コピーできません (ホチキス針確認)	フィニッシャのステイブラの針が詰まった。または、針シートが十分に送られなかった。	一番上の針シートを1枚取り除いてください。 📖 P.64 「ステイブラの針づまりの解除」
コピーできません (ホチキス針無し)	フィニッシャのステイブラの針が残り少なくなっている、またはなくなった。	ホチキス機能を選択したのに、仕上げがホチキス留めされていない場合は、フィニッシャの針ケースを交換してください。 📖 P.83 「ステイブラの針の補充」
コピーできません (パンチ屑フル)	ホールパンチユニットのパンチ屑ケースがいっぱいになった。	パンチ屑を取り除いてください。 📖 P.98 「パンチ屑ケースの清掃」
コピーできません (フィニッシャフル)	フィニッシャの排紙トレイがいっぱいになった。	フィニッシャの排紙トレイから用紙を取り除いてください。
コピーできません (本体トレイフル)	本機の排紙トレイがいっぱいになった。	本機の排紙トレイから用紙を取り除いてください。
コピーできません 部門カウンタを確認してください	原稿を読み込んでいる途中で、部門に設定されているコピー可能枚数の上限を超過した。	コピー可能枚数の設定について詳しくは、管理者にお問い合わせください。

メッセージ	意味	対処のしかた
コピー用紙を補給してください	カセット内または手差しトレイ上の用紙がなくなった。	用紙がなくなったカセットまたは手差しトレイをタッチパネル上で確認し、カセットまたは手差しトレイに用紙をセットしてください。 用紙のセットのしかたについては コピーガイド を参照してください。
サービスマンコール	サービスエンジニアによる調整が必要です。	サービスエンジニアまたは弊社販売店にご連絡ください。その際、画面右上に表示されるエラーコード（C***）を担当者にお知らせください。 ⚠ 警告 分解・改造・修理はしないこと 感電・火災・けがの原因となります。 動作不良・故障時はサービスエンジニアまたは弊社販売店へご連絡ください。
サドルステッチのステイプラーをお確かめください	サドルステッチユニットのステイプラの針がつまった。	つまった針を取り除いてください。 📖 P.69 「サドルステッチユニットのステイプラ」
サドルステッチユニットのステイプラーの針を補給してください	サドルステッチユニットのステイプラの針が残り少なくなっている、またはなくなつた。	ホチキス機能を選択したのに、仕上げがホチキス留めされていない場合は、サドルステッチユニットの針ケースを交換してください。 📖 P.87 「サドルステッチユニットのステイプラ」
ステイプラーの針を補給してください	フィニッシャのステイプラの針が残り少なくなっている、またはなくなつた。	ホチキス機能を選択したのに、仕上げがホチキス留めされていない場合は、フィニッシャの針ケースを交換してください。 📖 P.83 「ステイプラの針の補充」
ステイプラーをお確かめください	フィニッシャのステイプラの針がつまつた。	つまった針を取り除いてください。 📖 P.64 「ステイプラの針づまりの解除」
節電しています 復帰するには [節電] ボタンを押してください	本機を一定時間使用していなかったため、低電力モードに入っている。	[節電] ボタンを押して低電力モードを解除してください。
正しいサイズのカセットをいれてください	原稿に合ったサイズ of 用紙がカセットに入っていない。	原稿に合ったサイズ of 用紙をカセットにセットしてください。
	原稿送り装置にセットした原稿が斜めに送られたため、原稿のサイズが正しく検知されなかった。	原稿送り装置のサイドガイドを原稿の幅に合わせ、原稿をまっすぐセットしてください。
定期点検のためにサービスに連絡してください	サービスエンジニアによる点検・保守作業が必要です。	サービスエンジニアまたは弊社販売店にご連絡ください。
停電が発生しました	停電などが原因で、ジョブが中断した。	停電発生時に実行中だった印刷ジョブやファクスジョブが完了していない可能性があります。[状況確認] を押して、ジョブの状況を確認してください。[リセット] ボタンを2回押すと、このメッセージは消えます。
データ消去中	ジョブ終了後のデータを、データ消去オプションが消去している。	データ消去オプションを装着している場合に表示されます。メッセージが表示されている間も、本機を操作できます。

メッセージ	意味	対処のしかた
手差し用紙サイズが間違っています 用紙の向きとサイズをご確認ください。	手差しトレイにセットした用紙のサイズと、機体に登録されている用紙サイズが一致していないため紙づまりが起きました。	紙づまりを解除しても、用紙サイズを登録しなおすまで、続けて紙づまりが起きます。以下のページを参照して対処してください。 📖 P.58 「用紙サイズの設定間違いによる紙づまりの解除」
手差し用紙をいれ直してください	手差しトレイにセットした用紙が詰まった。	詰まった用紙を取り除き、用紙をセットしなおしてください。
手差し用紙の向きとサイズをご確認ください	手差しトレイにセットした用紙の向きまたはサイズが正しくない。	手差しトレイにセットしている用紙の向きとサイズを確認し、セットしなおしてください。
	手差しトレイのサイドガイドの幅が用紙と合っていない。	サイドガイドの幅を用紙に合わせてください。
電源をいれ直してください	システム上のトラブルが発生した。	[電源] ボタンを押し、タッチパネル上の [再起動] を押ししてください。
トナーが少なくなっています (***)	トナーが少なくなった (カラー機の場合、「***」に対象の色が表示されます。) (複数の色のトナーが少なくなった場合は、色の名前が以下の略称で表示されます。Y:黄、M:マゼンタ、C:シアン、K:黒)	このメッセージが表示されている間は、トナーカートリッジ内にトナーが残っています。この状態でトナーカートリッジを交換する必要はありません。トナーが少なくなった色を画面上で確認し、新しいトナーカートリッジを準備してください。 (このメッセージが表示されてから、約1000枚 (e-STUDIO2518A/3518A/4518A/5018AでトナーカートリッジT-5018JS使用時は約800枚) 印刷できます。印刷条件によっては、トナーがなくなるまでこのメッセージが表示されない場合があります。) 注意 <ul style="list-style-type: none"> トナーカートリッジは、トナーが完全になくなってから交換してください。トナーが完全になくなると、「***トナーがなくなりました 新しいカートリッジと交換してください」というメッセージが表示されます。 この状態でトナーカートリッジを交換したい場合は、「トナーが完全になくなる前にトナーカートリッジを交換するときの対処」(📖 P.76) の手順に沿って交換してください。 黒色以外のトナーがなくなった状態でも、白黒での出力はできます。黒色のトナーがなくなると、カラー・白黒ともに出力できません。 地域によっては、このメッセージが表示されない場合があります。
廃トナーボックスを交換してください	廃トナーボックスがいっぱいになった。	画面に表示されるガイダンスに従って、廃トナーボックスを交換してください。 📖 P.80 「廃トナーボックスの交換 (カラー機)」

メッセージ	意味	対処のしかた
パンチ屑を捨ててください	ホールパンチユニットのパンチ屑ケースがいっぱいになった。	パンチ屑を取り除いてください。 📖 P.98 「パンチ屑ケースの清掃」
ファクス回線1（または2）は使用できません（故障）	ファクス回線1（または2）が故障している。	サービスエンジニアまたは弊社販売店にご連絡ください。
ファクス回線1（または2）は接続されていません	ファクス回線1（または2）が接続されていない。	サービスエンジニアまたは弊社販売店にご連絡ください。
ファクス回線のケーブルが接続されているか確認してください	装置にLINEケーブルが未接続、または接触不良の状態になっている。	LINEケーブルが正しく接続されているか確認してください。
	LINEケーブルが途中で切れている、またはモジュラーコンセントに正しく接続されていない。	LINEケーブルが正しく接続されているか確認してください。
	光回線などの場合、光ターミナル（光電話対応アダプター）のTEL（PHONE）ポートにLINEケーブルが正しく接続されていない。	LINEケーブルが正しく接続されているか確認してください。
	光回線などの場合、光ターミナルなどの動作不良によりダイヤルトーンが出ていない。	光ターミナルなどの再起動を行い、正常に動作しているか確認してください。
	光回線などの場合、光ターミナルなどの電源が入っていないことによりダイヤルトーンが出ていない。	光ターミナルなどの電源が入っているか確認してください。
	オプションの回線増設ユニット装着時に回線2が未使用（LINEケーブルが未接続）の状態になっている。	回線2を受信専用を設定してください。
	複製禁止の原稿を検出しました	コピーが禁止されている原稿をコピーしようとした。
部門割当がなくなりました。管理者にお問い合わせください。	部門に割り当てられている、コピー、印刷、スキャンなどの割当残数がなくなった。	割当の設定について詳しくは、管理者にお問い合わせください。
フィニッシュトレイの下に物を置いてある場合は取り除いてから、電源を入れ直してください。	フィニッシュトレイの下に物が置かれている。	フィニッシュトレイの下の物を取り除き、電源を入れなおしてください。
メモリ容量が足りません 読み込んだ原稿を印刷しますか？	原稿を読み込んでいる途中で、内蔵メモリがいっぱいになった。	読み込んだところまでコピーするときは [はい] を、読み込んだ内容を取り消したいときは [いいえ] を押してください。
ユーザ割当がなくなりました。管理者にお問い合わせください。	ユーザに割り当てられている、コピー、印刷、スキャンなどの割当残数がなくなった。	割当の設定について詳しくは、管理者にお問い合わせください。
ユーザ割当と部門割当がなくなりました。管理者にお問い合わせください。	ユーザと部門に割り当てられている、コピー、印刷、スキャンなどの割当残数がなくなった。	割当の設定について詳しくは、管理者にお問い合わせください。

メッセージ	意味	対処のしかた
読み込み可能枚数を超えました スキャンされたデータは削除されます	原稿を読み込んでいる途中で、一度に読み込める原稿の枚数（1000枚）を超えた。（マガジンソート機能やページ付加機能を使用している場合）	読み込む原稿の枚数を減らして、コピーしなおしてください。
読み込み可能枚数を超えました 読み込んだ原稿を印刷しますか？	原稿を読み込んでいる途中で、一度に読み込める原稿の枚数（1000枚）を超えた。	読み込んだところまでコピーするときは [はい] を、読み込んだ内容を取り消したいときは [いいえ] を押してください。
リソース不足のため印刷できません	大量のジョブがたまっている。	実行中、中断中の不要なジョブを削除し、再度実行してください。
HDDセルフテストを実行中です	複合機本体の内蔵ストレージの状態をチェックしている。	このメッセージが表示されている間は、操作パネルの操作やジョブの実行が遅くなる場合があります。
HDDの交換が必要です。サービスに連絡してください。	複合機本体の内蔵ストレージが不調のため交換する必要がある。	サービスエンジニアまたは弊社販売店にご連絡ください。
HDDのデータをバックアップしてください	複合機本体の内蔵ストレージは通常動作していますが、万一のトラブルに備えてデータの定期的なバックアップをお勧めします。	設定/登録メニューの管理者設定画面にある「データバックアップ/リストア」で、バックアップしてください。詳しくは、 設定管理ガイド を参照してください。
LANケーブルが接続されているか確認してください	ネットワークケーブルの接続を確認できない。	ネットワークケーブルについて、以下の確認を行ってください。 <ul style="list-style-type: none"> • 本機にネットワークケーブルが接続されているか • ネットワークケーブルのコネクタが破損していないか • ネットワークケーブルが断線していないか • ネットワークケーブルがハブに接続されているか、コネクタが破損していないか • ネットワークケーブルを接続したハブの電源が入っているか • 本機とハブのEthernetの通信速度と通信方式の設定が合っているか
サービス中です。電源を切らないでください	複合機本体の状態を確認している。	複合機の状態を確認してサービスシステムに通知しているため、このメッセージが表示されているときは、電源を切らないでください。状態確認後、場合によっては複合機本体を自動的に再起動します。メッセージが消えた後（または再起動後）は、通常どおり使用してください。メッセージの後に状態の内容が2桁の番号で表示されますが、故障ではありません。

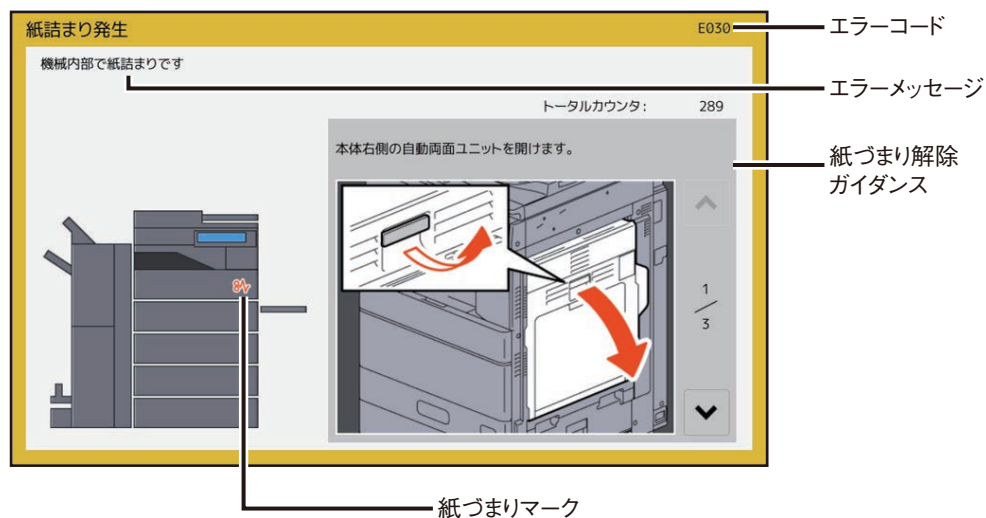
エラーコードについて

上記のエラーメッセージ以外にも、本機の状態を示すエラーコードがタッチパネルに表示されることがあります。詳しくは、**トラブルシューティングガイド【ソフトウェア編】**を参照してください。

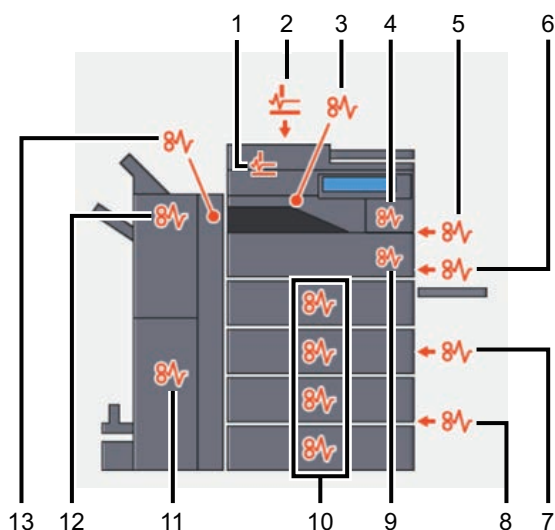
紙づまりの解除

■ 紙がつまっている場所を画面で確認する

原稿や用紙がつまるとコピー動作が停止します。タッチパネルに以下のように表示されます。



紙づまりマークの位置で、紙がつまっている場所が分かります。



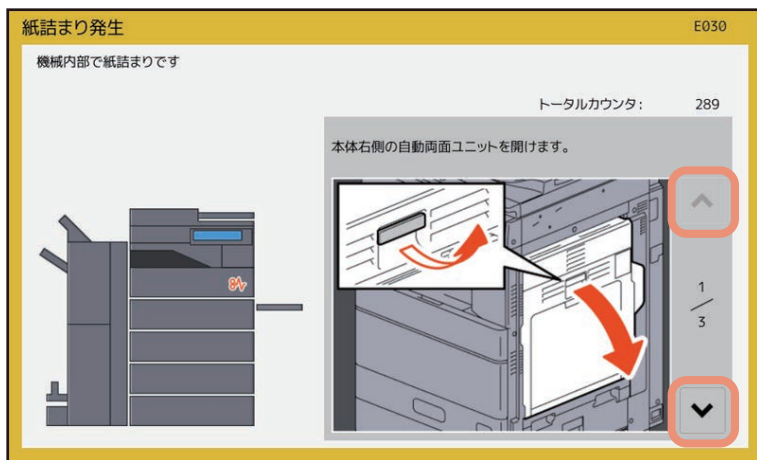
1. 原稿送り装置（下部）（[P.21](#)）
2. 原稿送り装置（上部）（[P.21](#)）
3. インナートレイ、オフセットインナートレイ（[P.38](#)）、または中継ユニット（[P.39](#)）
4. 定着器（[P.35](#)）
5. 自動両面ユニット（[P.33](#)）
6. 手差しトレイ（[P.32](#)）
7. カセット給紙部（[P.27](#)）
8. 大容量給紙装置（[P.27](#)）または多段給紙装置（[P.28](#)）
9. 用紙搬送路（[P.34](#)）
10. カセット（[P.28](#)、[P.30](#)）、封筒カセット（[P.30](#)）、または大容量カセット（[P.31](#)）
11. サドルステッチ部（[P.49](#)）
12. フィニッシャ（[P.39](#)、[P.45](#)、[P.55](#)）
13. ホールパンチユニット（[P.39](#)、[P.45](#)、[P.55](#)）

表示される機体の絵は、装着しているオプションによって異なります。

■ 紙づまりを解除する

1 紙づまりを解除します。

画面に表示されるガイダンスに従って紙づまりを解除してください。▲または▼を押してガイダンスを前後にたどることができます。



2 紙づまりを解除したら、開いているカバーをすべて閉めます。

ウォームアップが始まります。画面の指示に従って操作してください。

□ 紙を取り除くときのご注意

つまった紙を取り除くときは以下の点に注意してください。

紙が破れないように注意してください

つまった紙が破れないように、両手でゆっくり取り除いてください。無理に取り除こうとすると、紙が破れて取り除きにくなります。また、紙が破れたときは破れた紙を本機内に残さないでください。

つまっている紙を取り除いても紙づまりマークが消えないときは

紙づまりが発生したタイミングによっては、紙づまりマークで表示された場所に紙がないこともあります。つまっている紙を取り除いても紙づまりマークが消えない場合は、ガイダンスに従ってすべての操作を行ってください。

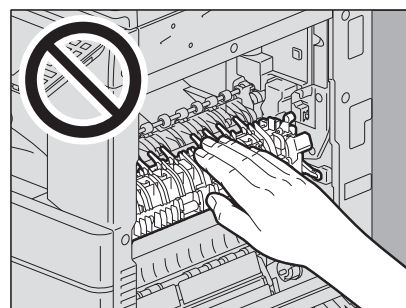
機器内部のコネクタおよびハーネスに触れないように注意してください

故障の原因となります。

定着器およびその付近の金属部に触れないように注意してください

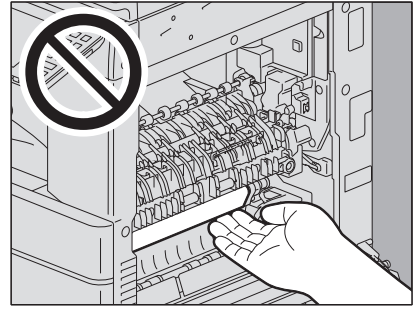
⚠ 注意

機体右側の内部でつまった紙を取り除くときは、定着器およびその付近の金属部に触れないように注意してください。やけどや、触れたショックで手を機器内部に当ててけがをする原因となります。



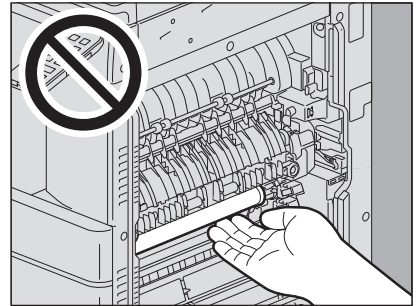
(e-STUDIO5015AC Series) 転写ベルトに触れないように注意してください

機体右側の内部でつまった用紙を取り除くときは、転写ベルトに触れないように注意してください。画像が汚れる原因となります。



(e-STUDIO5018A Series) 感光ドラムに触れないように注意してください

機体右側の内部でつまった用紙を取り除くときは、感光ドラムに触れないように注意してください。画像が汚れる原因となります。



□ 紙づまりがひんぱんに起こるときは

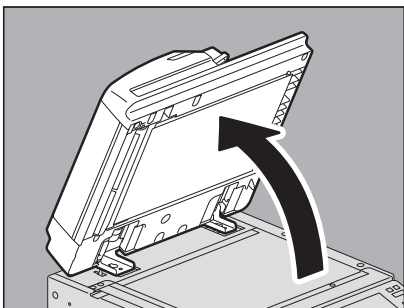
紙づまりが起こる原因には、主に以下のものが考えられます。紙づまりがひんぱんに起こるときは、再度確認してください。

- 原稿送り装置にセットできない原稿をセットしている。
- 本機で使用できない用紙を使用している。
- カセットや手差しトレイにセットした用紙のサイズが、本機に正しく登録されていない。
- 紙づまりが生じたときに、つまっているすべての紙を取り除いていない。
- 給紙カセット内の用紙と、サイドガイドや後端ガイドとの間が空きすぎている。
- 給紙カセット内のサイドガイドの内側にある上限表示より多く用紙をセットしている。

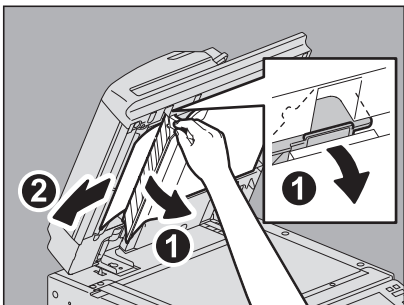
■ 自動原稿送り装置

□ 自動両面原稿送り装置下部

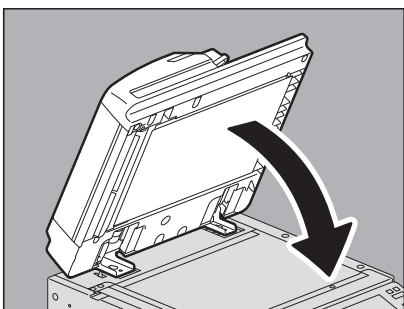
1 自動両面原稿送り装置上の原稿を取り除き、自動両面原稿送り装置を開きます。



2 緑色のレバーを下げ、反転カバーを開け、原稿を取り除きます。

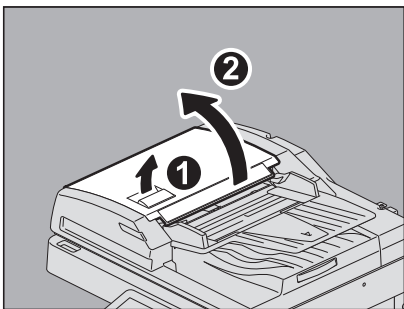


3 自動両面原稿送り装置を閉めます。

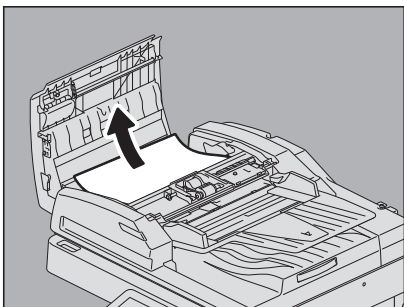


□ 自動両面原稿送り装置上部

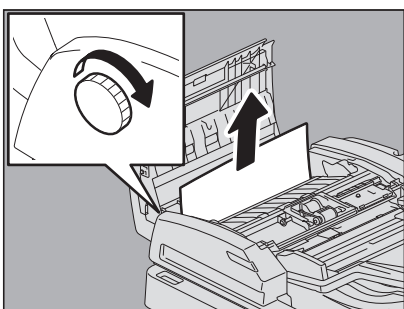
1 レバーを上げ、上カバーを開けます。



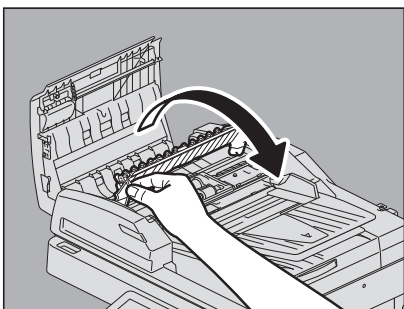
2 原稿を取り除きます。



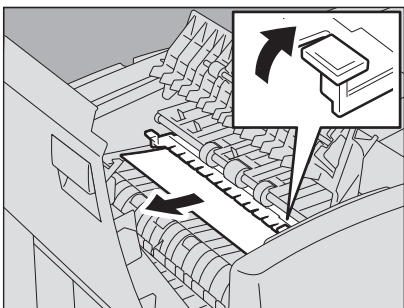
3 内側にある緑色のダイヤルを回して原稿を取り除きます。



4 緑色のレバーを上げて搬送ガイドを開きます。

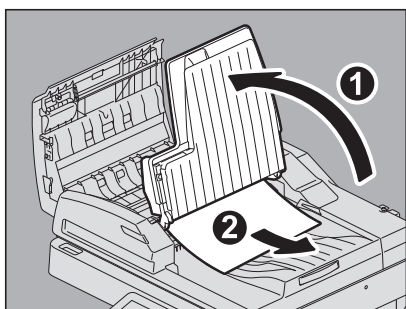


5 搬送ガイドの下の緑色のレバーを上げ、ガイド板の下にある原稿を取り除きます。



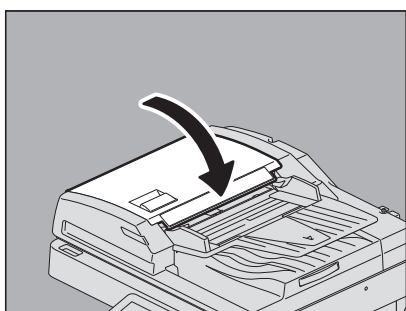
6 搬送ガイドを閉めます。

7 原稿給紙トレイを上げ、下にある原稿を取り除きます。



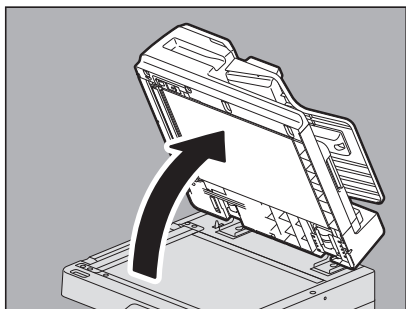
8 原稿給紙トレイを下ろします。

9 上カバーを閉めます。

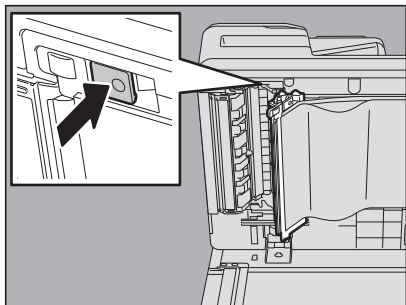


両面同時原稿送り装置下部

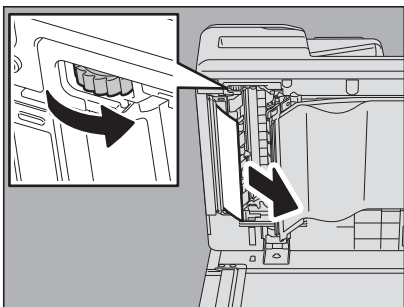
1 両面同時原稿送り装置の原稿を取り除き、両面同時原稿送り装置を開きます。



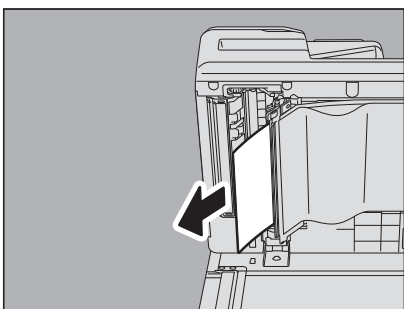
2 緑色のボタンを押して、下カバーを開けます。



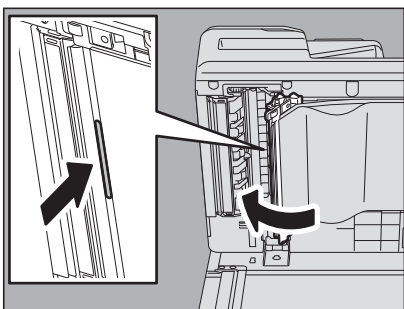
3 緑色のダイヤルを回して原稿を取り除きます。



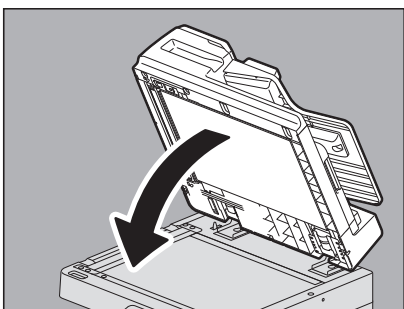
4 原稿を取り除きます。



5 緑色の部分を押し、下カバーを閉じます。

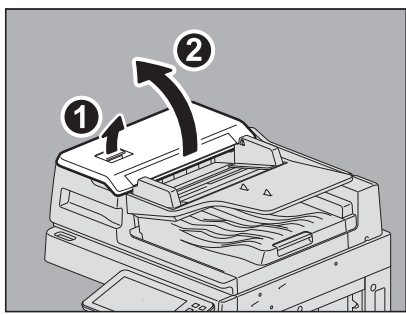


6 両面同時原稿送り装置を閉めます。

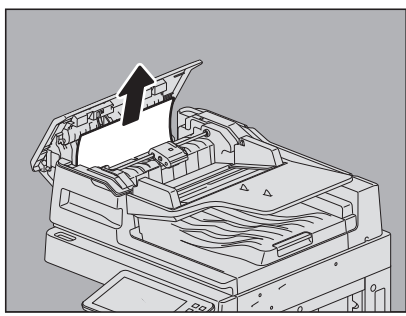


□ 両面同時原稿送り装置上部

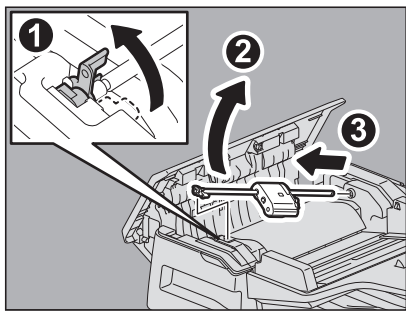
1 レバーを上げ、上カバーを開けます。



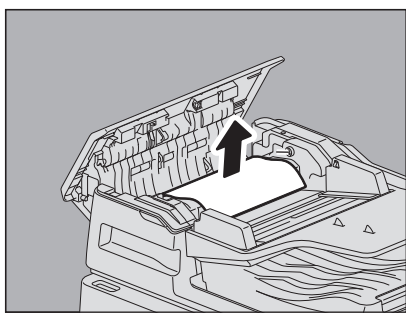
2 原稿を取り除きます。



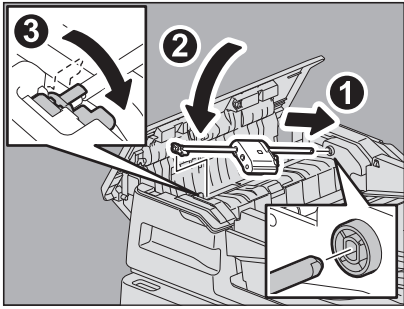
3 給紙ローラーユニットの下にある原稿を取り除きにくい場合は、給紙ローラーユニットを取り外します。



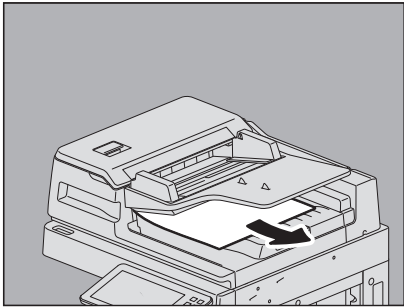
4 給紙ローラーユニットの下にある原稿を取り除きます。



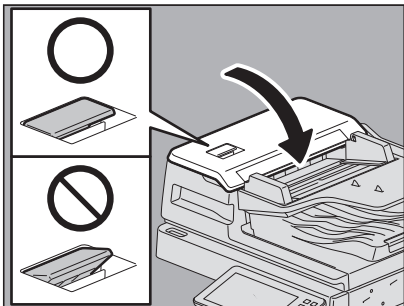
5 給紙ローラーユニットを取り付けます。



6 原稿給紙トレイの下にある原稿を取り除きます。



7 上カバーを閉めます。

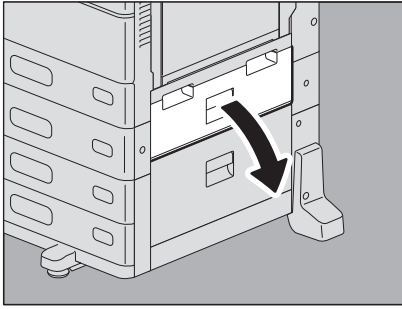


注意

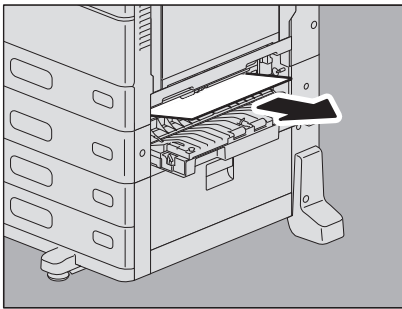
上カバーのレバーが確実に閉まっていることを確認してください。

■ カセット給紙部

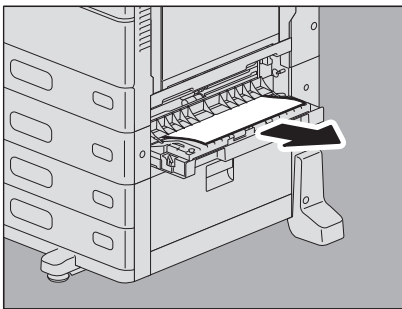
- 1 本体右側の給紙カバーを開けます。



- 2 カセットから出ている用紙を取り除き、給紙カバーを閉めます。

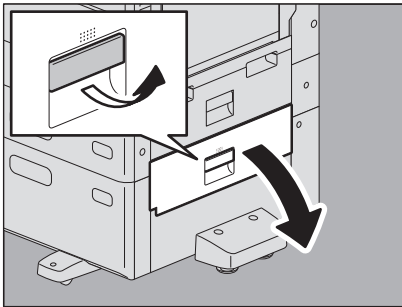


用紙がカバー側につまっているときは、下図のように取り除きます。

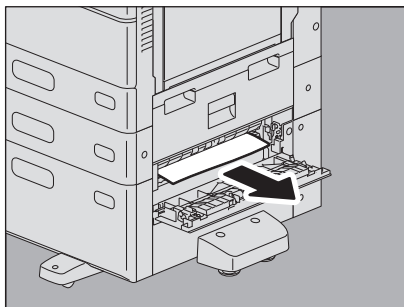


■ 大容量給紙装置

- 1 大容量給紙装置の右側の給紙カバーを開けます。

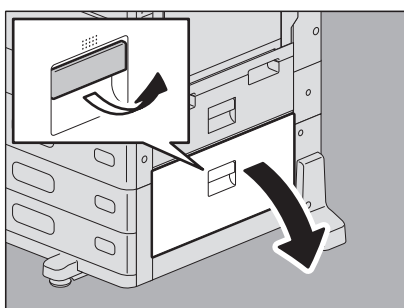


- 2 つまっている用紙を取り除き、給紙カバーを閉めます。

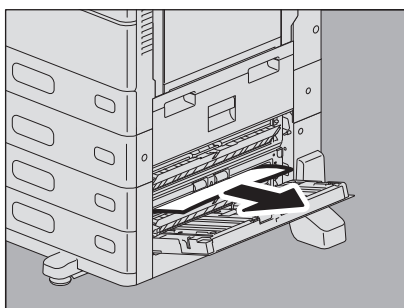


■ 多段給紙装置

- 1 多段給紙装置の右側の給紙カバーを開けます。



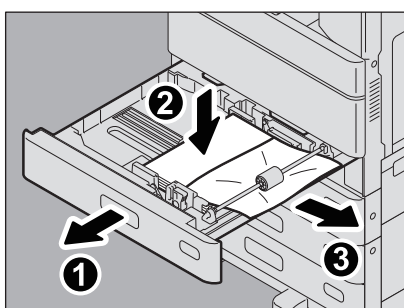
- 2 つまっている用紙を取り除き、給紙カバーを閉めます。



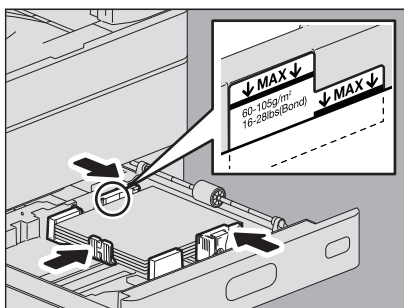
■ カセット (e-STUDIO2010AC)

□ 1段目カセット

- 1 カセットを開けて、カチッと音がするまで用紙を押し下げてから、つまっている用紙を取り除きます。



- 2 用紙を入れすぎていないこと（特に厚紙の場合）、折れ・曲がりがないこと、ガイド幅が適切なことを確認してから、カセットを閉めます。

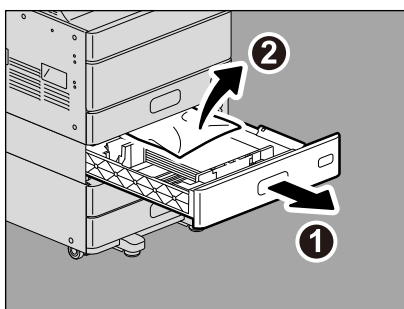


注意

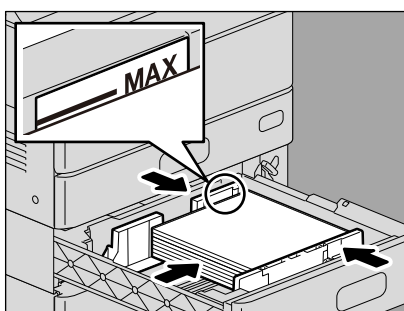
用紙の量は、サイドガイドの内側にある上限表示を超えないようにしてください。特に、1段目のカセットに厚紙をセットするときは、セットできる用紙の量が普通紙よりも少ないので、厚紙用の上限表示を超えないように注意してください。

□ **2～4段目カセット**

- 1 給紙したカセットを開けて、つまっている用紙を取り除きます。

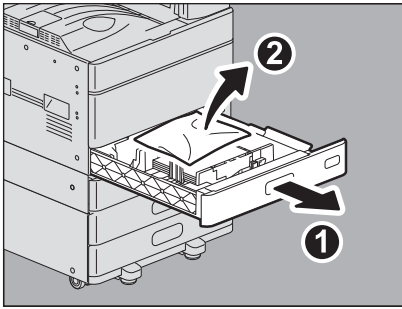


- 2 用紙を入れすぎていないこと、折れ・曲がりがないこと、ガイド幅が適切なことを確認してから、カセットを閉めます。

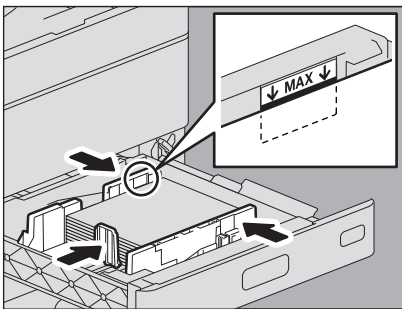


■ カセット (e-STUDIO2010AC以外)

- 1 給紙したカセットを開けて、つまっている用紙を取り除きます。



- 2 用紙を入れすぎていないこと、折れ・曲がりがないこと、ガイド幅が適切なことを確認してから、カセットを閉めます。

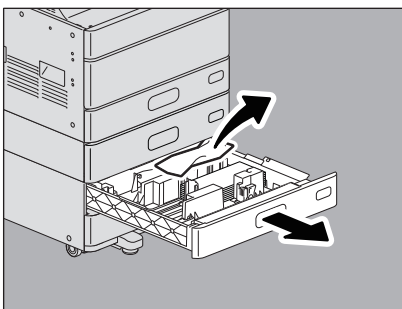


注意

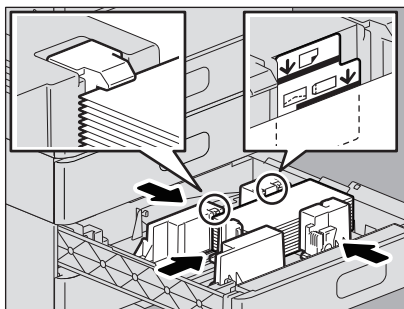
用紙の量は、サイドガイドの内側にある上限表示を超えないようにしてください。

■ 封筒カセット

- 1 給紙したカセットを開けて、つまっている用紙を取り除きます。



- 2 用紙を入れすぎていないこと、折れ・曲がりがないこと、ガイド幅が適切なことを確認してから、カセットを閉めます。

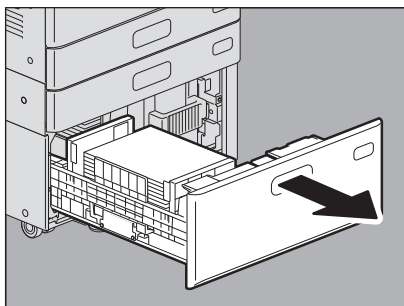


注意

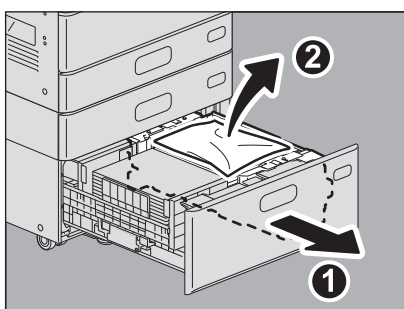
用紙の量は、サイドガイドの内側にある上限表示を超えないようにしてください。特に、封筒カセットに封筒をセットするときは、セットできる用紙の量が普通紙よりも少ないので、封筒用の上限表示を超えないように注意してください。

■ 大容量カセット

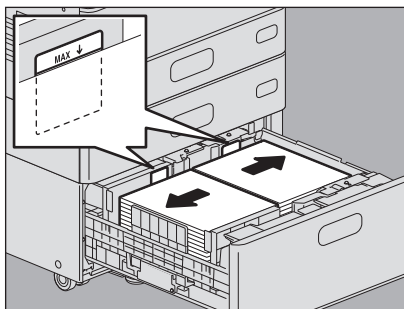
- 1 大容量カセットを開けます。



- 2 右側のカセットを開け、つまっている用紙を取り除きます。



- 3** 用紙を入れすぎていないこと、折れ・曲がりがないことを確認してから、大容量カセットを閉めます。

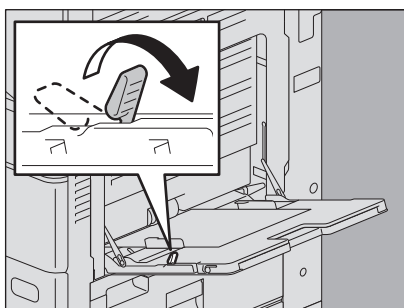


注意

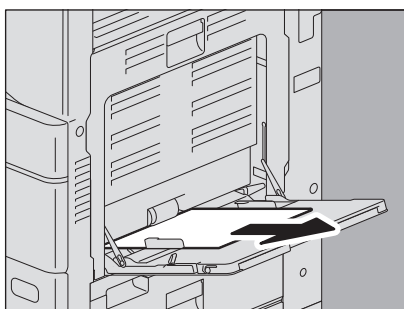
用紙の量は、サイドガイドの内側にある上限表示を超えないようにしてください。

■ 手差しトレイ

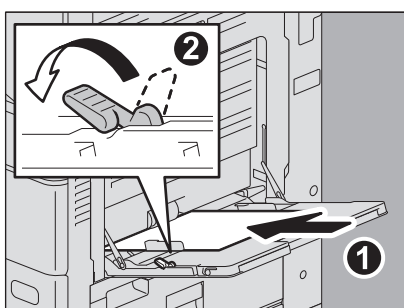
- 1** 緑色の用紙押さえレバーを外側に倒します。
用紙を取り除ける状態になります。



- 2** 手差しトレイ上の用紙を引き抜きます。



- 3** 手差しトレイに用紙を置きなおし、緑色の用紙押さえレバーを内側に倒します。
用紙に汚れ・折れ・破れなどがある場合は、新しい用紙と交換してください。

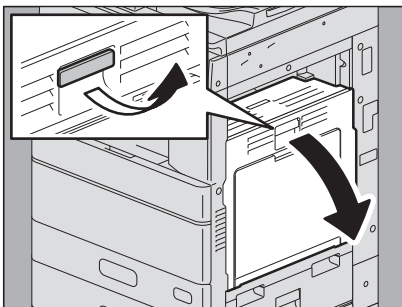


■ 自動両面ユニット

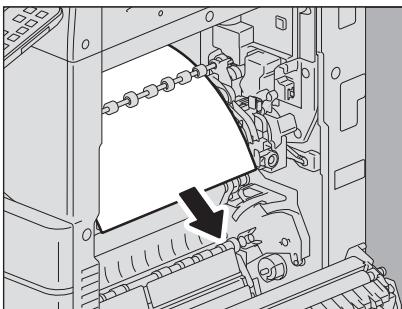
⚠ 注意

機体と自動両面ユニットカバーの間に指を挟み込まないように注意すること
けがの原因となります。

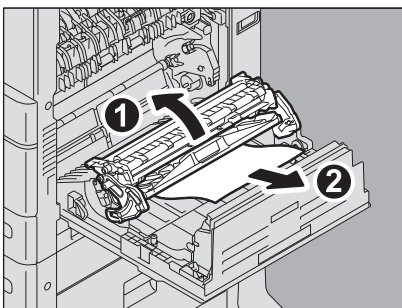
- 1 本体右側の自動両面ユニットカバーを開けます。



- 2 (e-STUDIO2010AC、e-STUDIO2518A以外) つままっている用紙を取り除きます。



- 3 緑色のレバーを持ち上げながら、つままっている用紙を取り除きます。



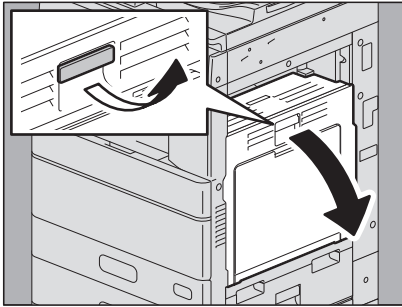
- 4 緑色のレバーを静かに下ろしてから、自動両面ユニットカバーを閉めます。

■ 用紙搬送路

⚠ 注意

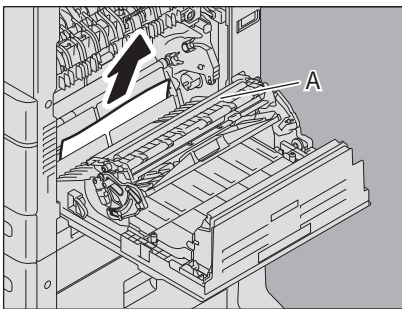
機体と自動両面ユニットカバーの間に指を挟み込まないように注意すること
けがの原因となります。

1 本体右側の自動両面ユニットカバーを開けます。

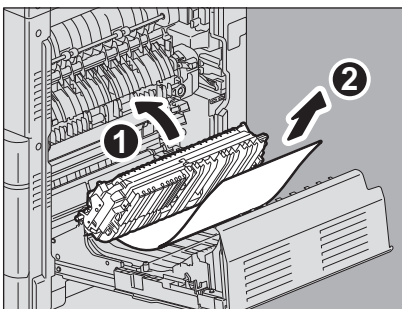


2 つまっている用紙を取り除きます。

e-STUDIO5015AC Series



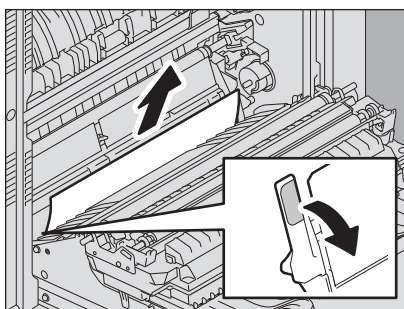
e-STUDIO5018A Series



注意

- 用紙を取り除くときに、転写ベルトに触れないように注意してください。画像が汚れる原因となります。
- [A] のローラーに汚れが付着している場合がありますが、次の印刷時に自動的にクリーニングされますので、清掃などは行わないでください。

3 (e-STUDIO5018A Seriesの場合) つまっている用紙を取り除きます。



注意

用紙を取り除くときに、感光ドラムに触れないように注意してください。画像が汚れる原因となります。

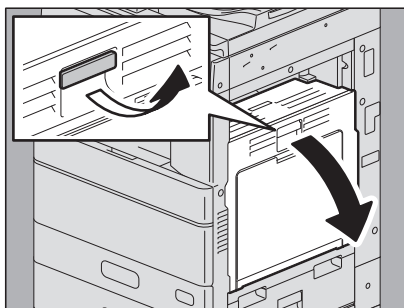
4 自動両面ユニットカバーを閉めます。

■ 定着器

⚠ 注意

- 機体と自動両面ユニットカバーの間に指を挟み込まないように注意すること
けがの原因となります。
- 定着器およびその付近の金属部には触れないこと
やけどや、触れたショックで手を機器内部に当て、けがの原因となります。

1 本体右側の自動両面ユニットカバーを開けます。

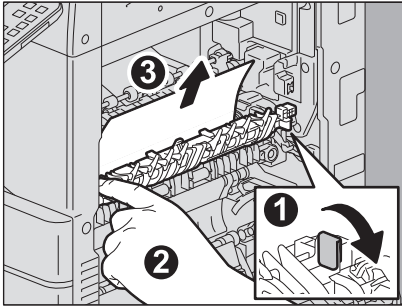


2 (e-STUDIO2010AC、およびe-STUDIO5018A Seriesのみ) 緑色の定着器加圧解除レバー 2か所を、止まるまで押し下げます。

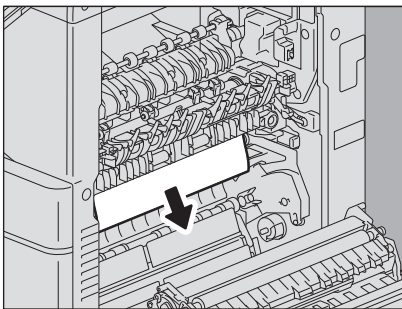


- 3** 緑色のつまみを持って搬送ガイドを開け、つまっている用紙を取り除きます。つまっている場所に応じて上または下から引き抜きます。

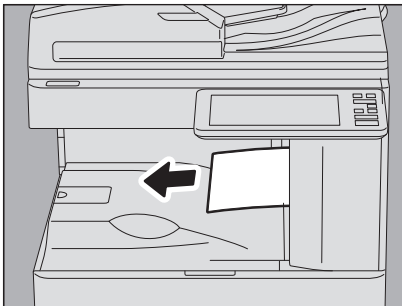
上から取り除く場合



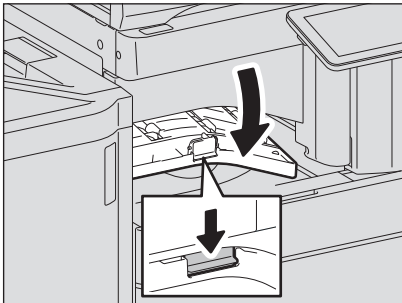
下から取り除く場合



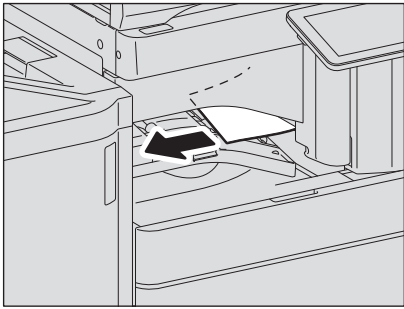
- 4** 排紙部から用紙を取り除きます。



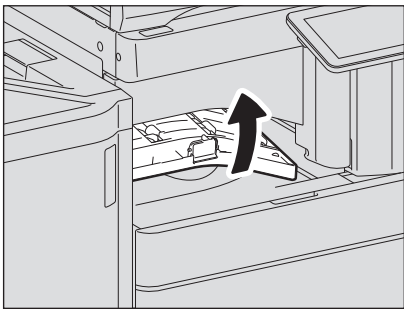
- 5** フィニッシャを装着している場合は、取っ手をつまみながら、中継ユニットカバーを開けます。



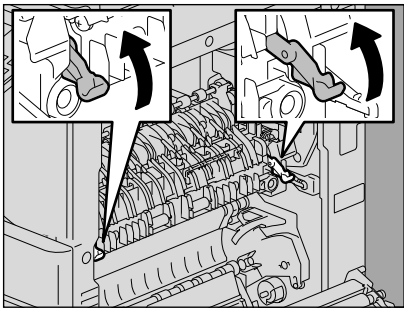
6 つまっている用紙を取り除きます。



7 フィニッシャを装着している場合は、中継ユニットカバーを閉めます。



8 (e-STUDIO2010AC、およびe-STUDIO5018A Seriesのみ) 緑色の定着器加圧解除レバー 2か所を戻します。



9 自動両面ユニットカバーを閉めます。

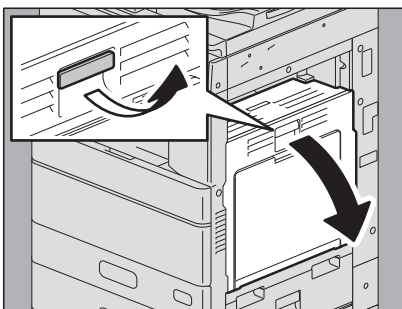
■ インナートレイ

e-STUDIO2010ACおよびe-STUDIO2518Aにインナートレイを装着している場合の手順です。
e-STUDIO2515AC/3515AC/4515AC/5015AC、e-STUDIO3518A/4518A/5018Aにインナートレイを装着している場合は該当しません。

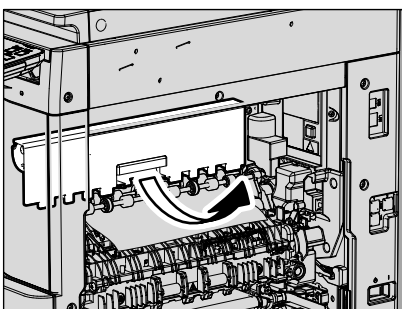
⚠ 注意

- 機体と自動両面ユニットカバーの間に指を挟み込まないように注意すること
けがの原因となります。
- 定着器およびその付近の金属部には触れないこと
やけどや、触れたショックで手を機器内部に当て、けがの原因となります。

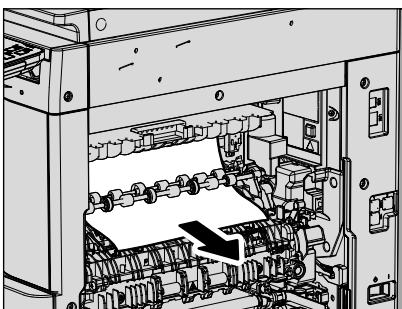
1 本体右側の自動両面ユニットカバーを開けます。



2 本体内側のカバーを開けます。



3 つまっている用紙を取り除きます。

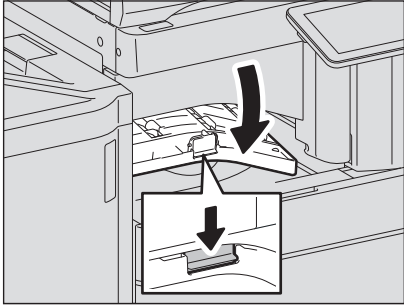


4 本体内側のカバーを閉めます。

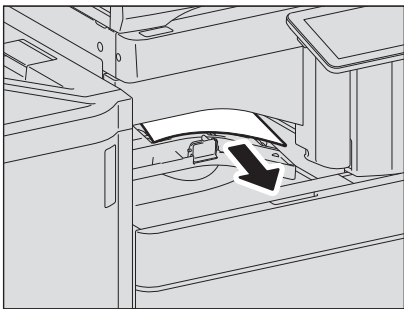
5 自動両面ユニットカバーを閉めます。

■ 中継ユニット

- 1 取っ手をつまみながら、中継ユニットカバーを開けます。



- 2 中継ユニットから、つまっている用紙を取り除きます。



補足

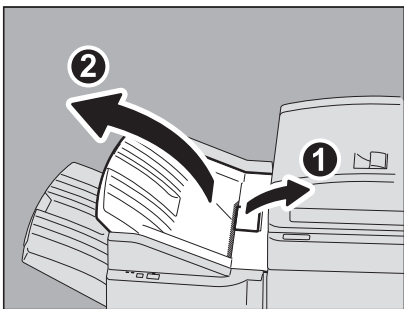
用紙の右側が定着器に挟まれていて用紙を取り除けない場合には、P.35 「定着器」の手順に従って、用紙を取り除いてください。

- 3 中継ユニットカバーを閉めます。

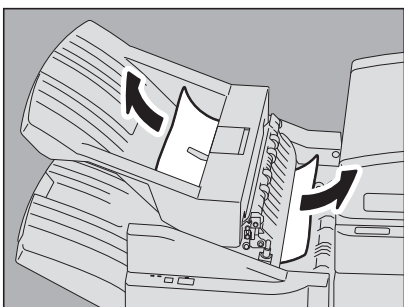
■ フィニッシャとホールパンチユニット

1段目排紙トレイの紙づまり

- 1 取っ手を上げ、フィニッシャの上段排紙トレイを開けます。

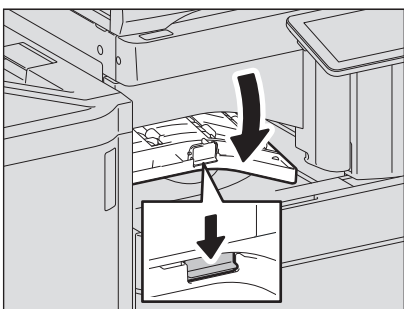


2 つまっている用紙を取り除きます。



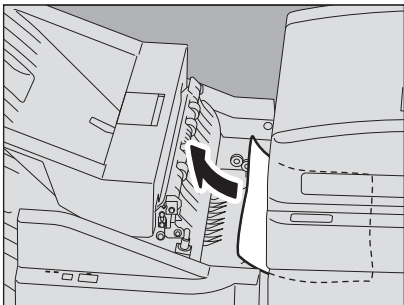
3 取っ手をつまみながら、中継ユニットカバーを開けます。

ホールパンチユニットが装着されている場合は、手順5へ進んでください。



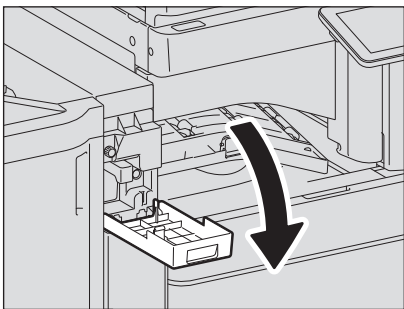
4 つまっている用紙を取り除きます。

手順8へ進んでください。

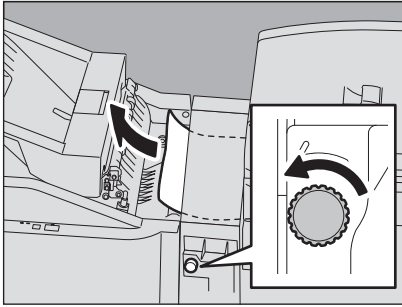


ホールパンチユニットが装着されている場合

5 ホールパンチユニットのカバーを開けます。



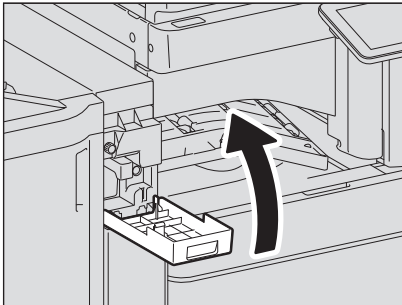
6 緑色のつまみを回して用紙を送り、取り除きます。



注意

必ずつまみを矢印方向に回して用紙を送って取り除いてください。つまみを回さずに無理に用紙を引っ張ると、用紙が破れることがあります。

7 ホールパンチユニットのカバーを閉めます。



8 中継ユニットカバーを閉めます。

9 フィニッシャの上段排紙トレイを閉めます。

取っ手の手前と奥に手を置き、カチッと音がするまで両手でしっかり押し込んでください。



⚠ 注意

フィニッシャ本体と上段排紙トレイの間に手を挟まないように注意すること
けがの原因となります。

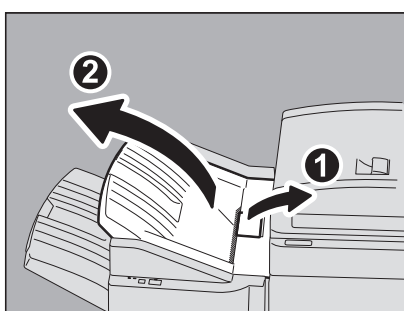
補足

取っ手の右側を片手で押し閉めることもできます。

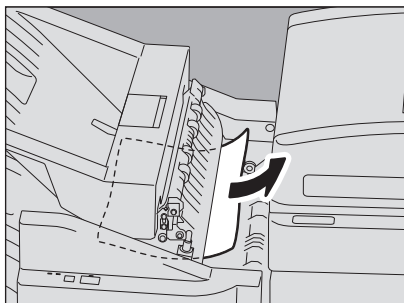


2段目排紙トレイの紙づまり

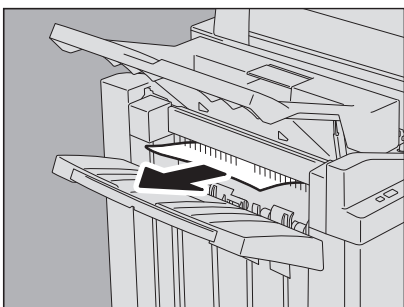
1 取っ手を上げ、フィニッシャの上段排紙トレイを開けます。



2 つまっている用紙を取り除きます。

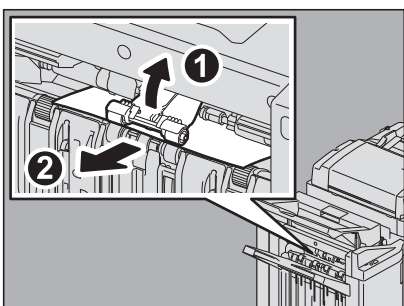


3 つまっている用紙を取り除きます。



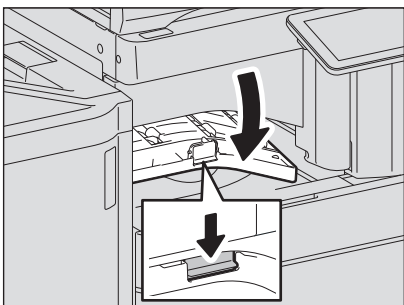
補足

用紙が排紙部のローラーに引っかかっているときは、ローラーを指で持ち上げて、つまっている用紙を取り除いてください。



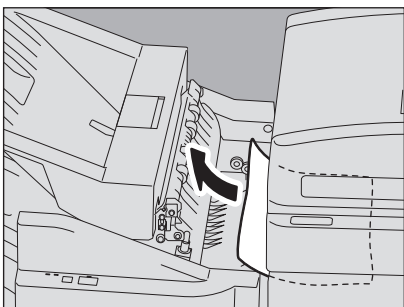
4 取っ手をつまみながら、中継ユニットカバーを開けます。

ホールパンチユニットが装着されている場合は、手順6へ進んでください。



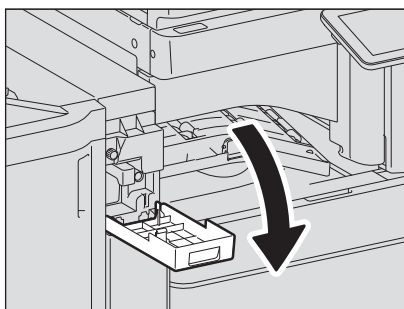
5 つまっている用紙を取り除きます。

手順9へ進んでください。

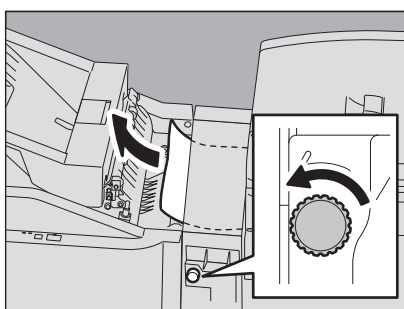


ホールパンチユニットが装着されている場合

6 ホールパンチユニットのカバーを開けます。



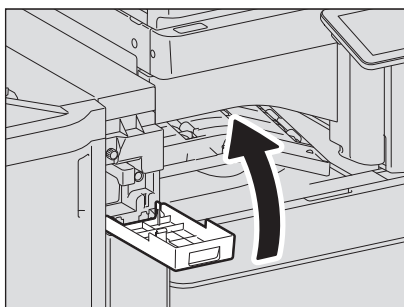
7 緑色のつまみを回して用紙を送り、取り除きます。



注意

必ずつまみを矢印方向に回して用紙を送って取り除いてください。つまみを回さずに無理に用紙を引っ張ると、用紙が破れることがあります。

8 ホールパンチユニットのカバーを閉めます。



9 中継ユニットカバーを閉めます。

10 フィニッシャの上段排紙トレイを閉めます。

取っ手の手前と奥に手を置き、カチッと音がするまで両手でしっかり押し込んでください。



⚠ 注意

フィニッシャ本体と上段排紙トレイの間に手を挟まないように注意すること
けがの原因となります。

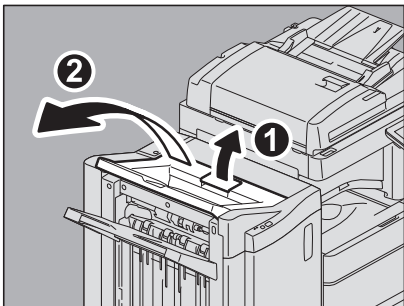
補足

取っ手の右側を片手で押し閉めることもできます。

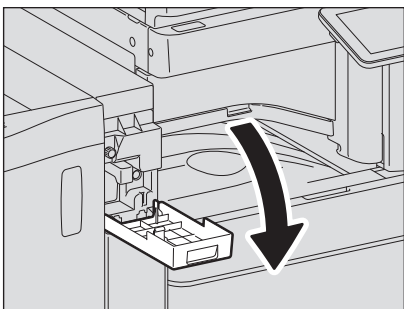


■ サドルステッチフィニッシャとホールパンチユニット

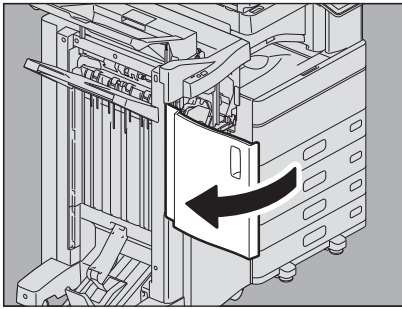
- 1** 取っ手を上げ、フィニッシャの上段排紙トレイを開けます。



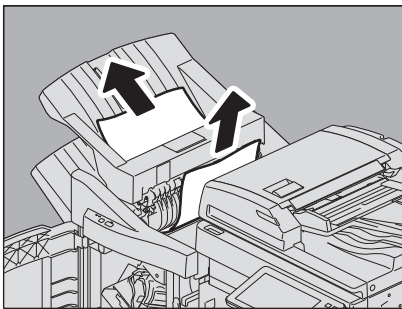
- 2** ホールパンチユニットを装着している場合は、ホールパンチユニットのカバーを開けます。



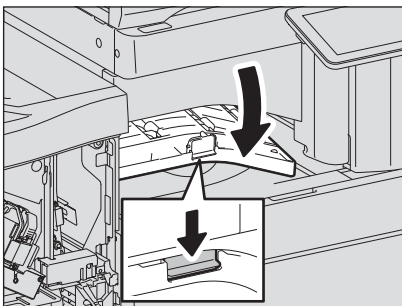
3 フィニッシャの前面カバーを開けます。



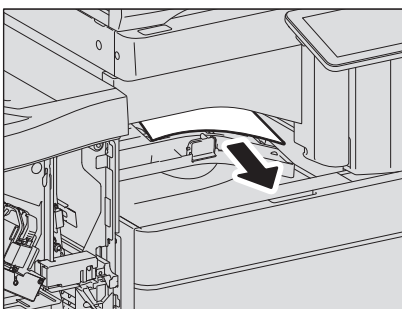
4 つまっている用紙を、右側または左側から取り除きます。



5 取っ手をつまみながら、中継ユニットカバーを開けます。



6 中継ユニットから、つまっている用紙を取り除きます。

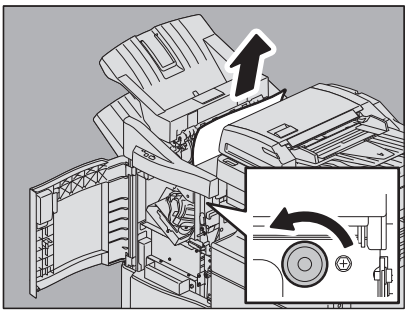


7 用紙サイズが小さいときは、以下の図の位置にあるつまみを回して用紙を送り、用紙を取り除きます。

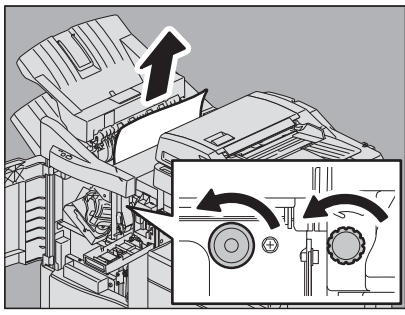
注意

ホールパンチユニットを装着している場合は、フィニッシャの前面カバーを開けて、2つのつまみを同時に回してください。

ホールパンチユニットを装着していない場合

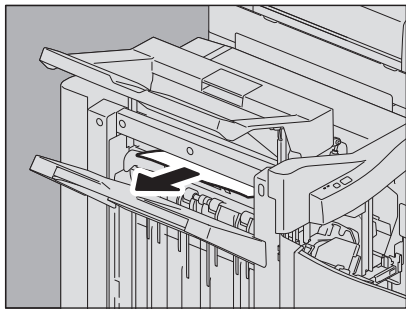


ホールパンチユニットを装着している場合



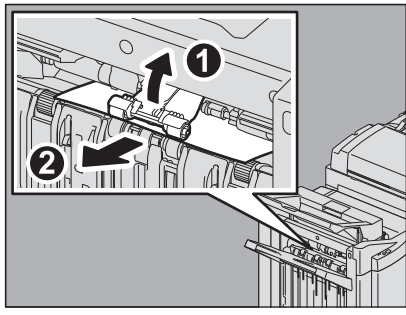
必ずつまみを矢印方向に回して用紙を送って取り除いてください。つまみを回さずに無理に用紙を引っ張ると、用紙が破れることがあります。

8 つまっている用紙を取り除きます。



補足

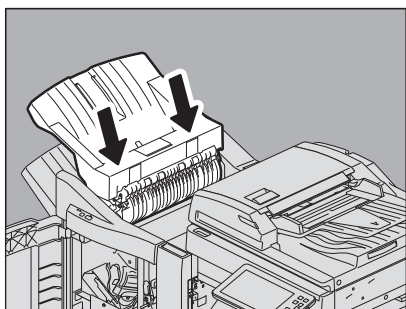
用紙が排紙部のローラーに引っかかっているときは、ローラーを指で持ち上げて、つまっている用紙を取り除いてください。



9 中継ユニットカバーを閉めます。

10 フィニッシャの上段排紙トレイを閉めます。

取っ手の手前と奥に手を置き、カチッと音がするまで両手でしっかり押し込んでください。

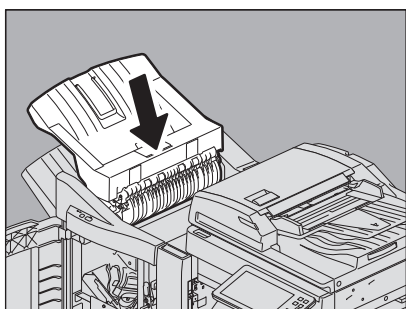


⚠ 注意

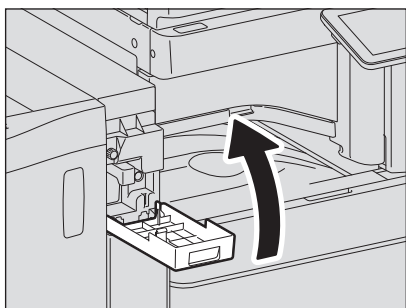
フィニッシャ本体と上段排紙トレイの間に手を挟まないように注意すること
けがの原因となります。

補足

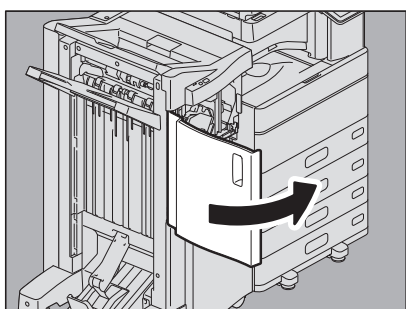
取っ手の右側を片手で押し閉めることもできます。



11 ホールパンチユニットを装着している場合は、ホールパンチユニットのカバーを閉めます。

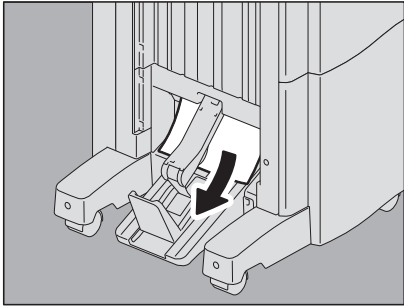


12 フィニッシャの前面カバーを閉めます。

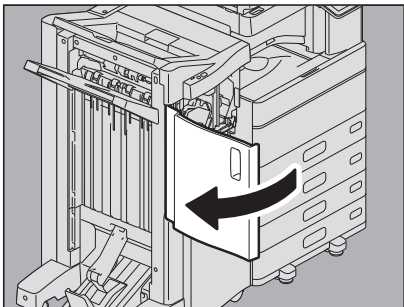


■ サドルステッチフィニッシャのサドルステッチユニット

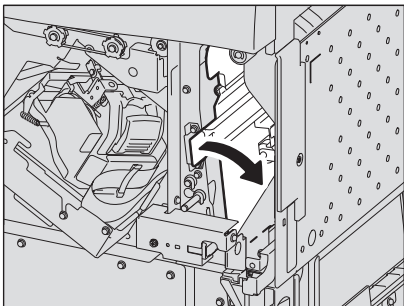
- 1 サドルステッチ部の排紙側につまっている用紙を取り除きます。



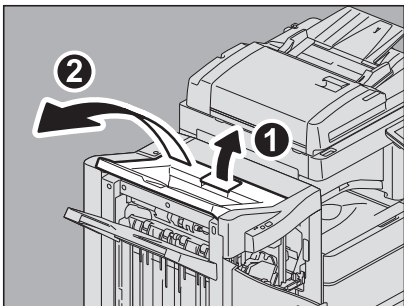
- 2 フィニッシャの前面カバーを開けます。



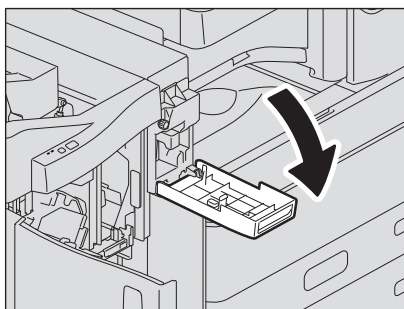
- 3 緑色の取っ手を持ち、ガイドを右に倒します。



- 4 取っ手を上げ、フィニッシャの上段排紙トレイを開けます。



5 ホールパンチユニットを装着している場合は、ホールパンチユニットのカバーを開けます。

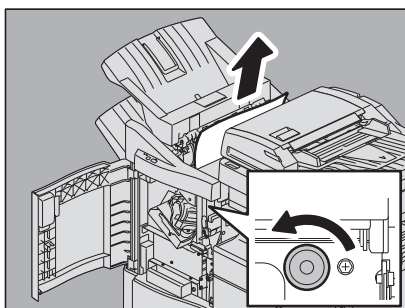


6 以下の図の位置にあるつまみを回して用紙を送り、用紙を取り除きます。

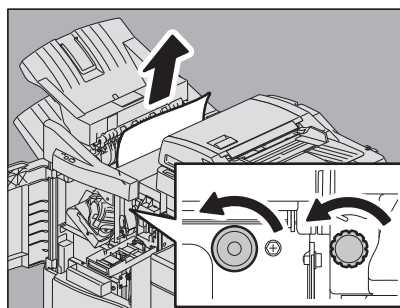
注意

ホールパンチユニットを装着している場合は、フィニッシャの前面カバーを開けて、2つのつまみを同時に回してください。

ホールパンチユニットを装着していない場合



ホールパンチユニットを装着している場合

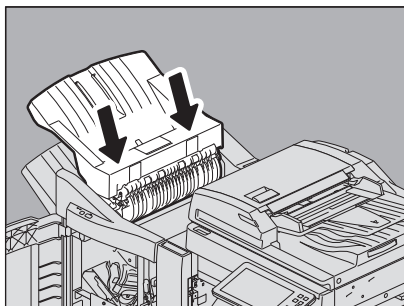


必ずつまみを矢印方向に回して用紙を送って取り除いてください。つまみを回さずに無理に用紙を引っ張ると、用紙が破れることがあります。

紙づまりが発生したときの用紙の位置によっては、用紙がサドルステッチ部内部に送られることもあります。この場合は、手順7を行ってください。

7 フィニッシャの上段排紙トレイを閉めます。

取っ手の手前と奥に手を置き、カチッと音がするまで両手でしっかり押し込んでください。

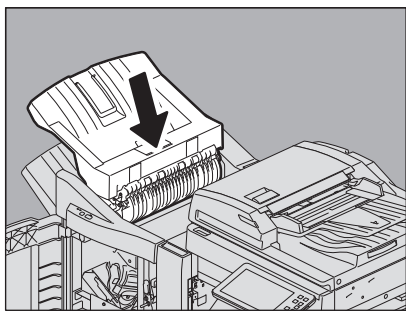


注意

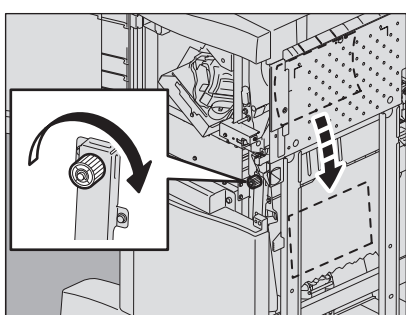
フィニッシャ本体と上段排紙トレイの間に手を挟まないように注意すること
けがの原因となります。

補足

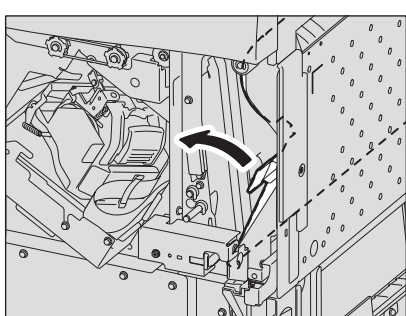
取っ手の右側を片手で押して閉めることもできます。



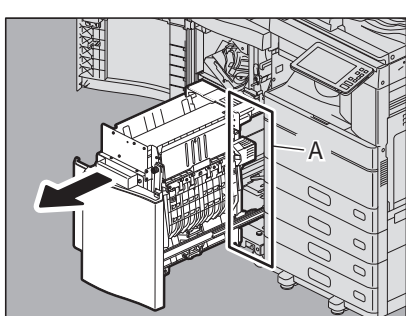
8 緑色のつまみを回して、用紙が見えなくなるまで、下方方向に移動させます。



9 緑色の取っ手を持ち、ガイドを左に戻します。



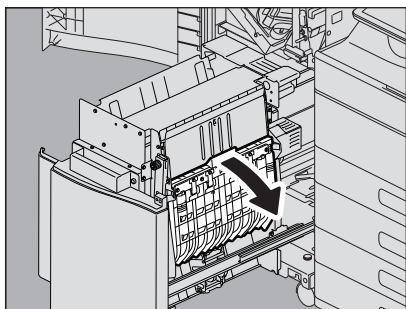
10 サドルステッチユニットを止まるまで引き出します。



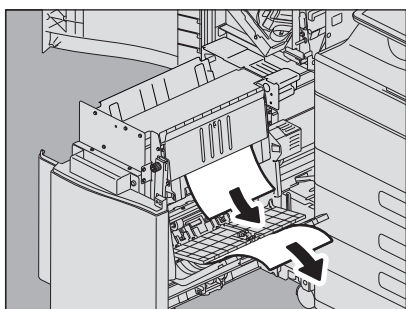
⚠ 注意

サドルステッチユニットの奥の開口部 (A) に手を入れないこと
手を挟み、けがの原因となります。

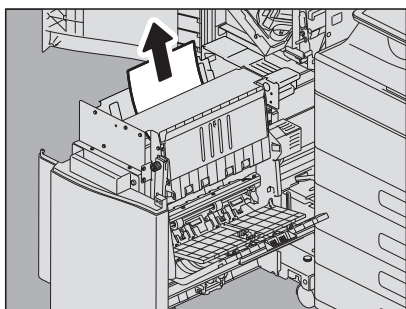
11 右側の搬送ガイドを開けます。



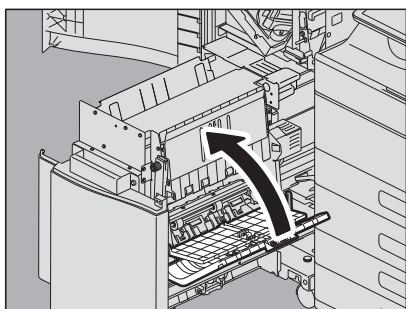
12 用紙を取り除きます。



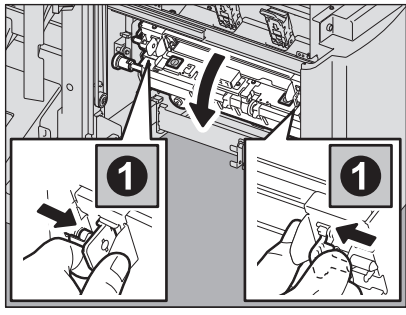
13 サドルステッチユニット内部にある用紙を取り除きます。



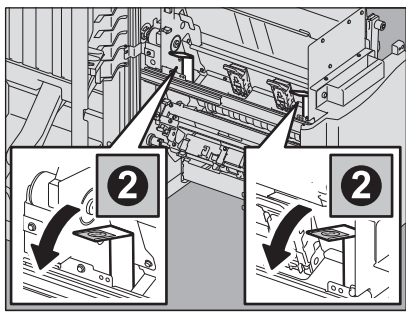
14 搬送ガイドを閉めます。



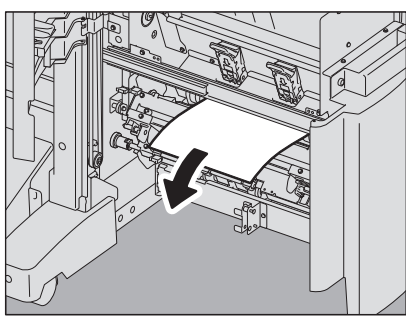
15 緑色のつまみを両手でつまみながら、サドルステッチユニットの左側の搬送ガイドを開けます。



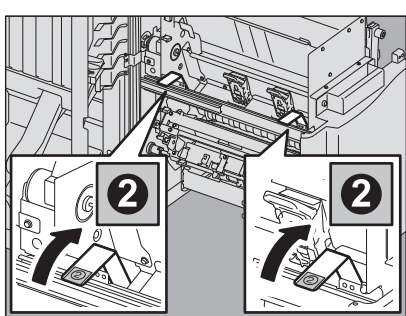
16 緑色のレバー（2か所）を押し下げます。



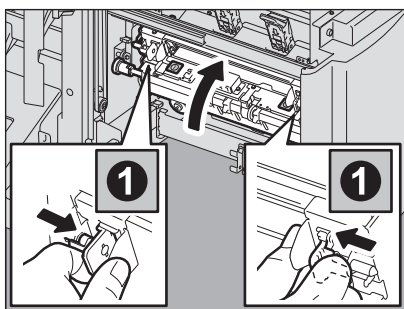
17 用紙を取り除きます。



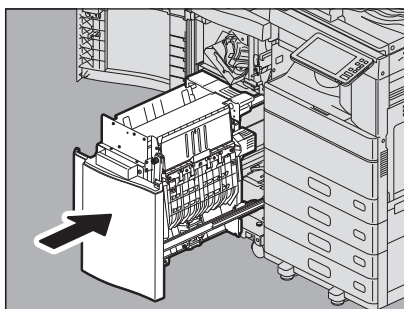
18 緑色のレバー（2か所）を押し上げます。



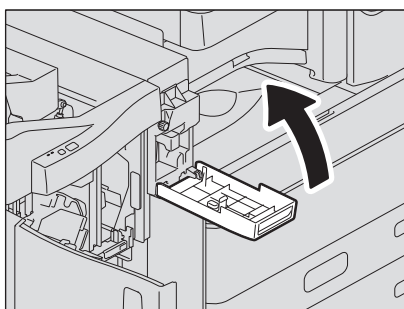
19 緑色のつまみを両手でつまみながら、サドルステッチユニットの左側の搬送ガイドを閉めます。



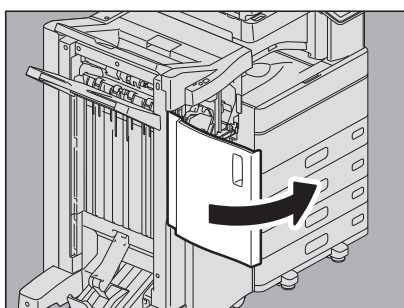
20 サドルステッチユニットを元に戻します。



21 ホールパンチユニットを装着している場合は、ホールパンチユニットのカバーを閉めます。

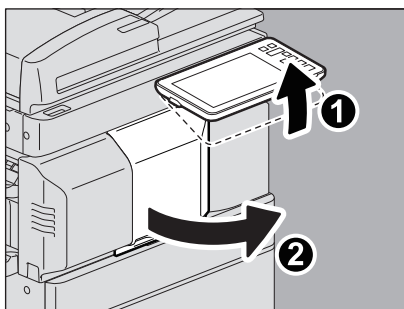


22 フィニッシャの前面カバーを閉めます。

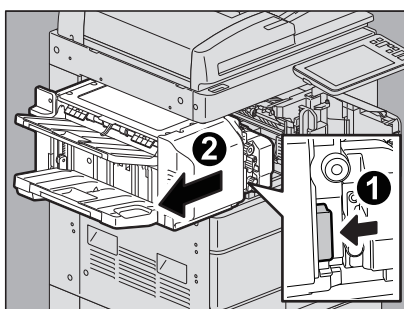


■ インナーフィニッシャとホールパンチユニット

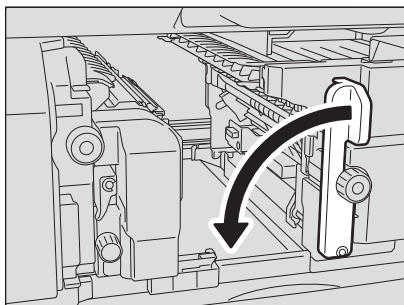
- 1 操作パネルを上げ、フィニッシャの前面カバーを開けます。



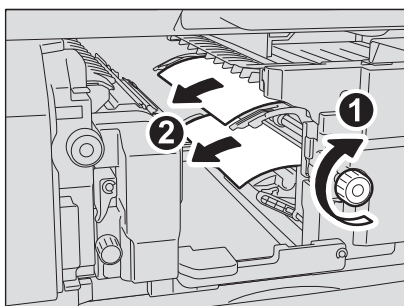
- 2 緑色のレバーを押しながら、フィニッシャを左に止まるまで動かします。



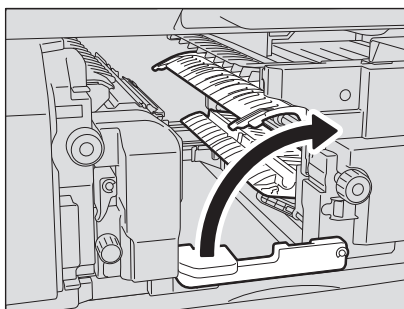
- 3 フィニッシャの右側のユニットにある緑色のレバーを倒します。
本体の排紙口が開きます。



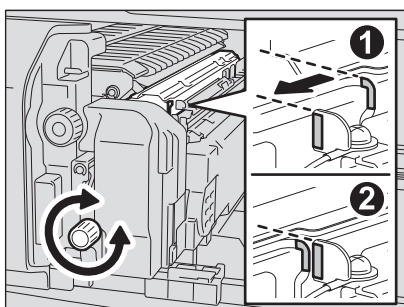
- 4 緑色のダイヤルを時計回りに回して、つまっている用紙を取り除きます。



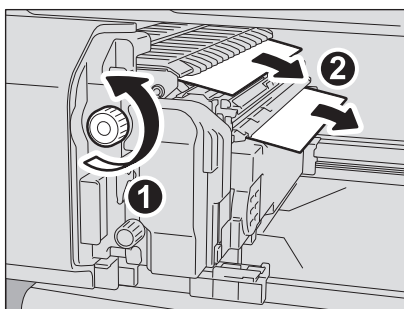
5 緑色のレバーを元に戻します。



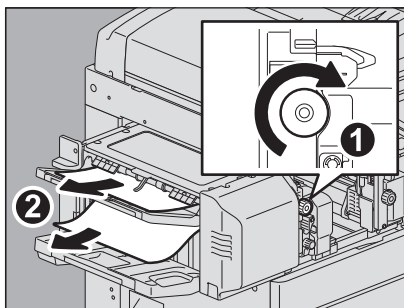
6 ホールパンチユニットを装着して、ホールパンチ機能を使用していたときは、緑色のダイヤルを、引きながら回し、黄色のマークの前後の位置を合わせます。



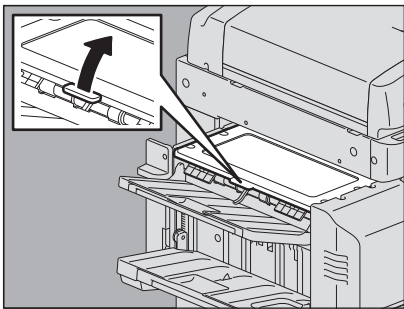
7 上側の緑色のダイヤルを反時計回りに回して、つまっている用紙を取り除きます。



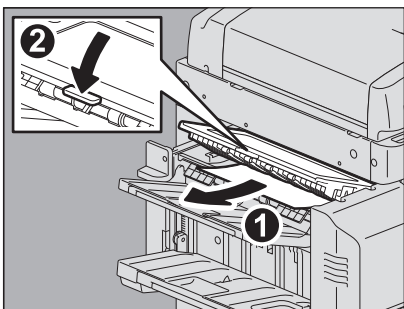
8 上側の緑色のダイヤルを時計回りに回して、つまっている用紙を取り除きます。



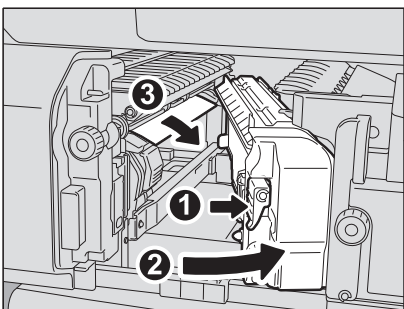
9 緑色の取っ手を持ち上げ、上カバーを開きます。



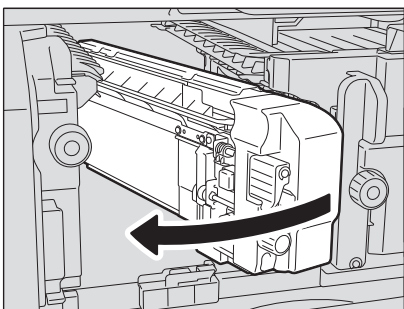
10 つまっている用紙を取り除き、上カバーを閉めます。



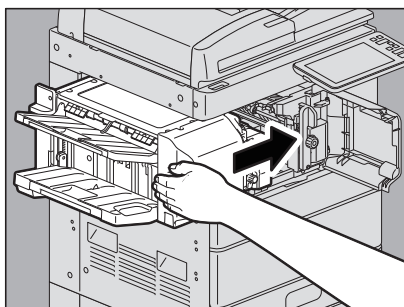
11 緑色のレバーを押しながらホールパンチユニットを開け、つまっている用紙を取り除きます。



12 ホールパンチユニットを元に戻します。



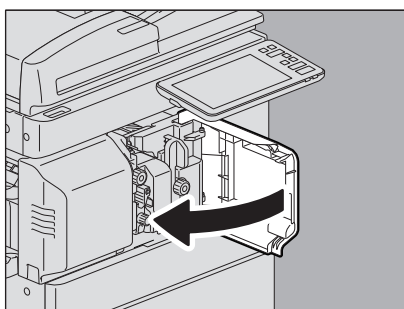
13 フィニッシャを静かに元に戻します。



⚠ 注意

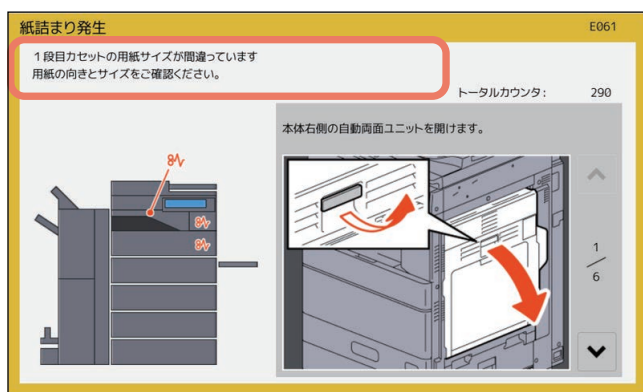
フィニッシャ上面に手を置いたまま閉めないこと
指を挟んでけがをすることがあります。

14 フィニッシャの前面カバーを閉めます。



■ 用紙サイズの設定間違いによる紙詰まりの解除

カセットや手差しトレイに入っている用紙のサイズと機体に登録されている用紙サイズが一致していないと紙詰まりが起きます。画面上には「*段目カセットの用紙サイズが間違っています 用紙の向きとサイズをご確認ください。」または「手差しの用紙サイズが間違っています 用紙の向きとサイズをご確認ください。」というメッセージが表示されます。



この場合、つまっている用紙を取り除くだけでは再び紙詰まりが発生します。必ず下記の手順に従って対処してください。

紙詰まりがコピー中およびプリンタ出力中に発生したか、ファクス出力中に発生したかによって対処方法が異なります。

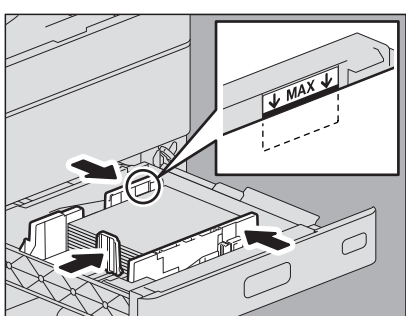
- 📖 P.59 「コピー中またはプリンタ出力中に発生した場合（カセット使用時）」
- 📖 P.62 「コピー中またはプリンタ出力中に発生した場合（手差しトレイ使用時）」
- 📖 P.62 「ファクス出力中に発生した場合」

□ コピー中またはプリンタ出力中に発生した場合（カセット使用時）

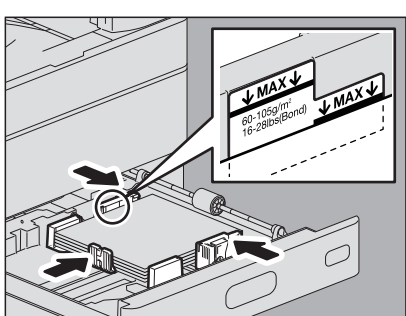
- 1 画面に表示されるガイダンスに従って紙づまりを解除します。
- 2 給紙したカセットを開け、用紙を入れすぎていないこと、折れ・曲がりがないこと、ガイド幅が適切なことを確認します。

注意

用紙の量は、カセットの内側にある上限表示を超えないようにしてください。



特にe-STUDIO2010ACの1段目のカセットに厚紙をセットするときは、セットできる用紙の量が普通紙よりも少ないので、厚紙用の上限表示を超えないように注意してください。



- 3 開いているカセットやカバーをすべて閉めます。
- 4 「印刷を中止しますか？」と表示されたら、【はい】を押します。
 印刷ジョブが中止されます。

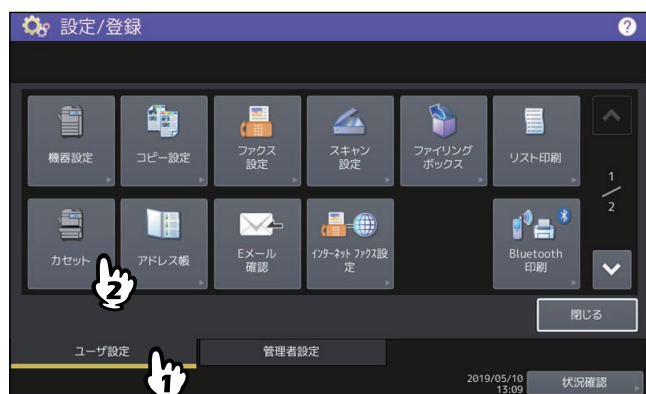


印刷ジョブを中止したくない場合は

紙づまりを解除してから、カセット内の用紙を機体に設定されている用紙サイズに合ったものと交換してください。その後、手順4で【いいえ】を押すと、印刷ジョブを中止せずに再開できます。この場合、手順5以降は不要です。

5 タッチパネルの [設定登録-ユーザ-] を押して設定/登録メニューに入ります。

6 [ユーザ設定] タブを押してユーザ設定メニューに入り、[カセット] を押します。



7 メッセージで指定されたカセットボタンを押します。



8 用紙サイズを設定しなおし、[OK] を押します。



補足

用紙サイズの設定方法については、用紙準備ガイド第1章「セットした用紙を設定する」を参照してください。

9 [ホーム] ボタンを押して基本画面に戻り、[コピー] ボタンを押してコピー画面に入ります。

10 手順8で【自動 (mm)】または【自動 (inch)】を選んだ場合は、セットした用紙のサイズが正しく検知されていることを確認します。

本機が検知した用紙サイズは、画面左側に表示される機体表示部のカセットボタン上で確認できます。



セットした用紙のサイズとは異なるサイズが表示されている場合や「⚠️---」と表示されている場合は、用紙サイズが正しく検知されていません。この場合は以下のページを参照してください。

📖 P.9 「こんな画面が表示されたら」

11 コピーやプリントをやり直します。

□ コピー中またはプリンタ出力中に発生した場合（手差しトレイ使用時）

- 1 画面に表示されるガイダンスに従って紙づまりを解除してから、開いているカバーをすべて閉めます。
- 2 「印刷を中止しますか？」と表示されたら、[はい] を押します。
印刷ジョブが中止されます。



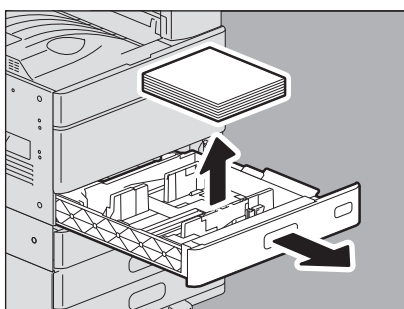
印刷ジョブを中止したくない場合は

紙づまりを解除してから、手差しトレイ上の用紙を機体に設定されている用紙サイズに合ったものと交換してください。その後、手順2で [いいえ] を押すと、印刷ジョブを中止せずに再開できます。この場合、手順3以降は不要です。

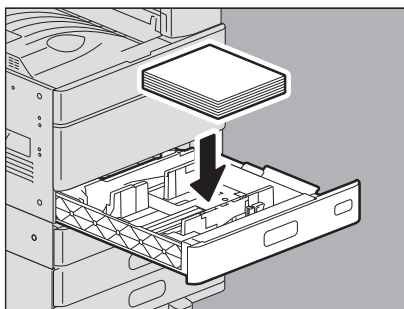
- 3 手差しトレイに用紙をセットし、用紙サイズを設定しなおします。
- 4 コピーやプリントをやり直します。

□ ファクス出力中に発生した場合

- 1 紙づまりが発生したカセットを引き出し、用紙をすべて取り出します。
用紙サイズを [自動 (mm)] または [自動 (inch)] に設定していてこの紙づまりが発生する場合は、カセットに入っている用紙のサイズが正しく検知されていないことが原因です。その場合は用紙を取り出さずに、手順3に進んでください。



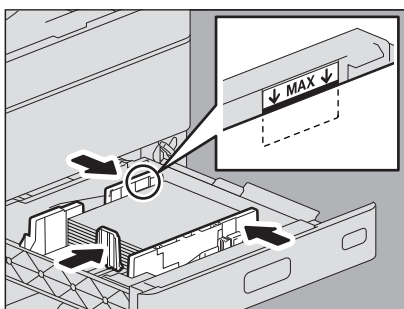
- 2 設定されている用紙サイズに合った用紙をカセットに入れます。



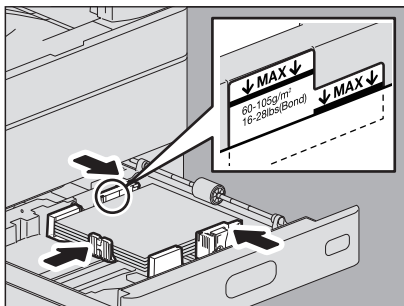
- 3 用紙を入れすぎていないこと、折れ・曲がりがないこと、ガイド幅が適切なことを確認します。

注意

用紙の量は、カセットの内側にある上限表示を超えないようにしてください。



特にe-STUDIO2010ACの1段目のカセットに厚紙をセットするときは、セットできる用紙の量が普通紙よりも少ないので、厚紙用の上限表示を超えないように注意してください。



- 4 画面に表示されるガイダンスに従って紙づまりを解除してから、開いているカセットやカバーをすべて閉めます。
印刷が再開されます。

ステイプラの針づまりの解除

フィニッシャおよびサドルステッチユニットのステイプラの針がつまったときは、以下の手順に従って針づまりを解除してください。

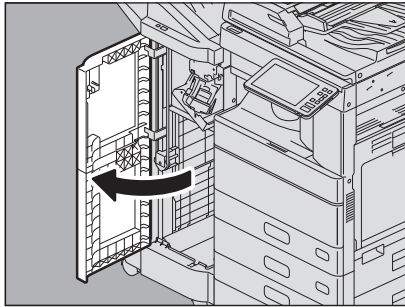
☞ P.64 「フィニッシャのステイプラ」

☞ P.69 「サドルステッチユニットのステイプラ」

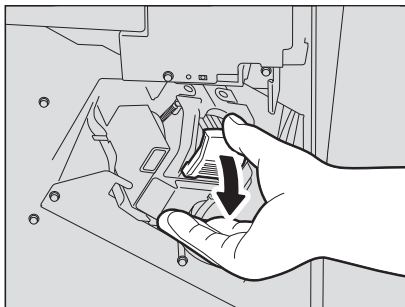
■ フィニッシャのステイプラ

□ フィニッシャ／サドルステッチフィニッシャ

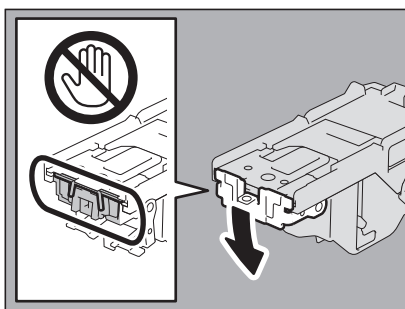
1 フィニッシャの前面カバーを開けます。



2 ステイプルカートリッジを取り外します。



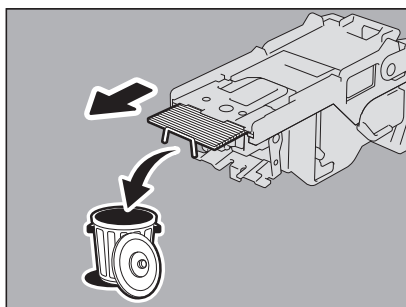
3 つまみを持って、ガイドを下げます。



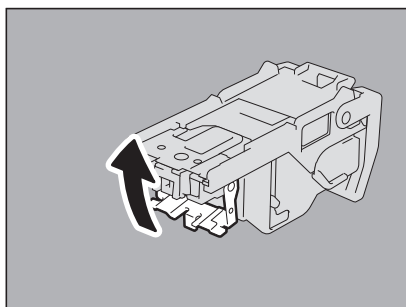
⚠ 注意

針打ち部には触れないこと
針先による、けがの原因となります。

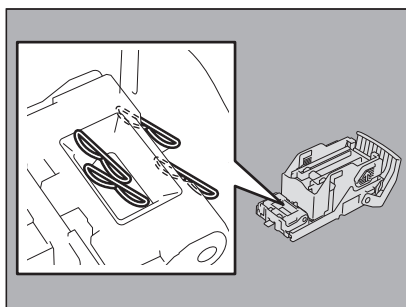
4 一番上の針シートを1枚、取り除きます。



5 つまみを持ってガイドを上げ、元に戻します。

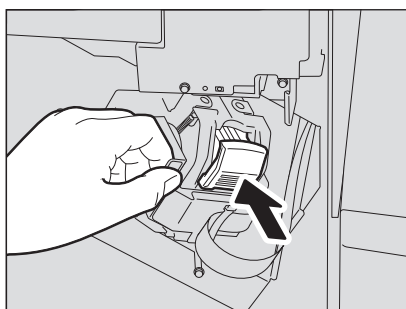


6 ステップルカートリッジと針ケースの間や、針受け部に針が落ちている場合は、針を取り除きます。



7 ステップルカートリッジをステイブラに取り付けます。

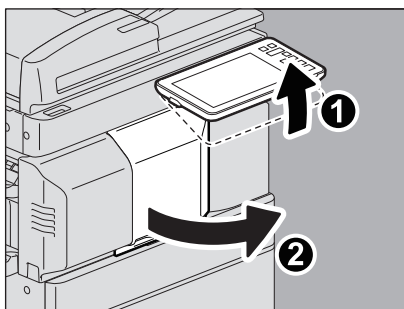
カートリッジを取り付けるときは、ブラケットの緑色のラベル部分を片手でしっかりつかんでブラケットを固定してください。
 ステップルカートリッジにツメが掛かり、カチッと音がして固定されるまで入れてください。



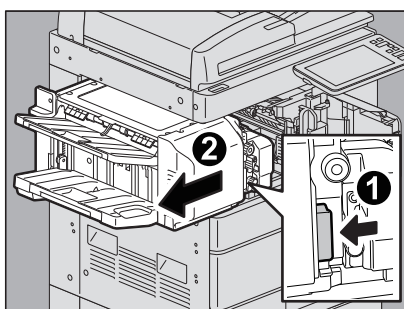
8 フィニッシャの前面カバーを閉めます。

□ インナーフィニッシャ

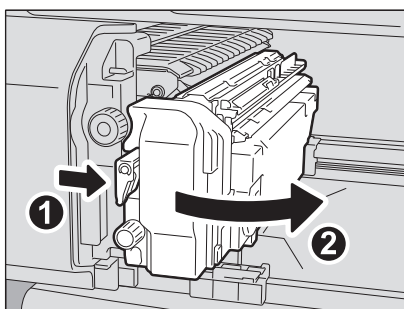
1 操作パネルを上げ、フィニッシャの前面カバーを開けます。



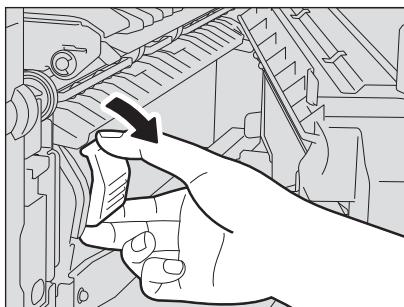
2 緑色のレバーを押しながら、フィニッシャを左に止まるまで動かします。



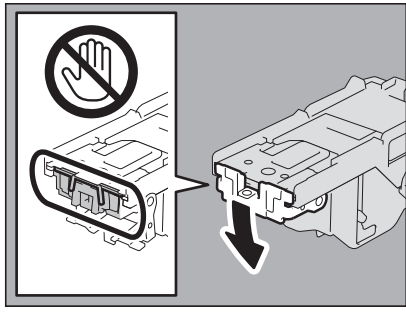
3 緑色のレバーを押しながら、ホールパンチユニットを開けます。



4 ステイプルカートリッジを取り外します。



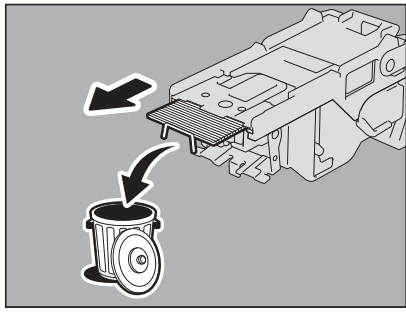
5 つまみを持って、ガイドを下げます。



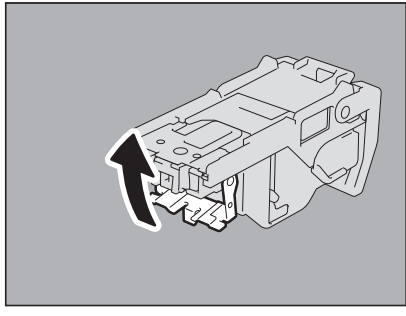
⚠ 注意

針打ち部には触れないこと
針先による、けがの原因となります。

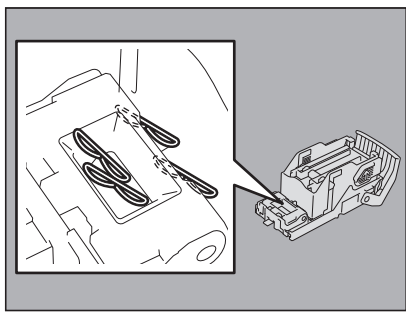
6 一番上の針シートを1枚、取り除きます。



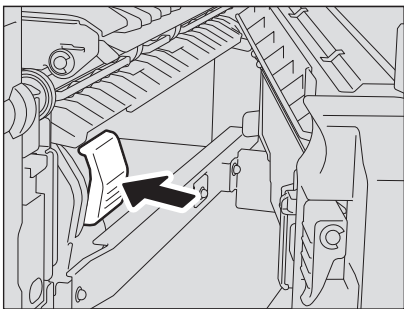
7 つまみを持ってガイドを上げ、元に戻します。



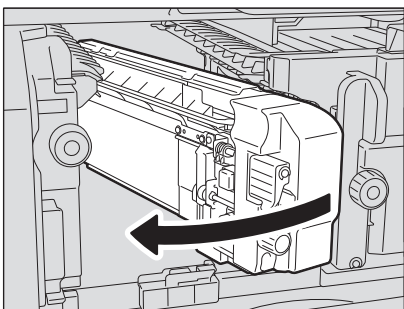
8 スタイプルカートリッジと針ケースの間や、針受け部に針が落ちている場合は、針を取り除きます。



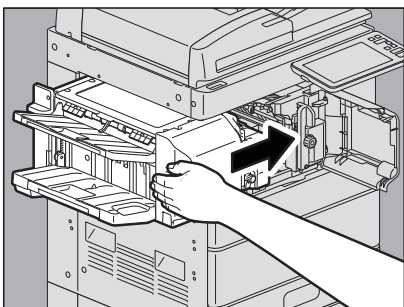
- 9** ステップカートリッジをステイプラに取り付けます。
ステップカートリッジにツメが掛かり、カチッと音がして固定されるまで入れてください。



- 10** ホールパンチユニットを元に戻します。



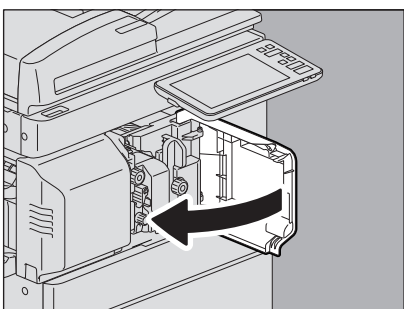
- 11** フィニッシャを静かに元に戻します。



⚠ 注意

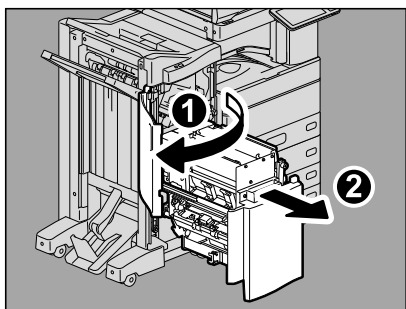
フィニッシャ上面に手を置いたまま閉めないこと
指を挟んでけがをすることがあります。

- 12** フィニッシャの前面カバーを閉めます。

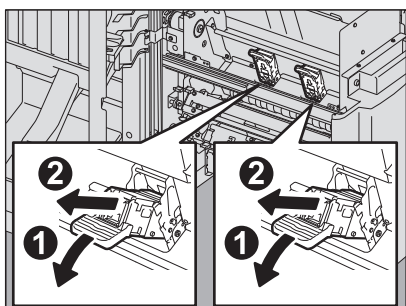


■ サドルステッチユニットのステイプラ

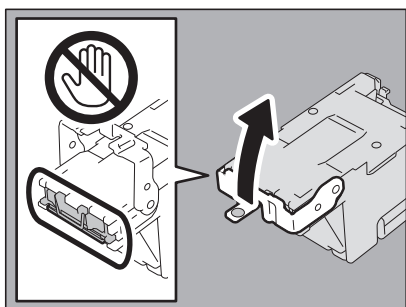
- 1 フィニッシャの前面カバーを開け、サドルステッチユニットを止まるまで引き出します。



- 2 ステイプルカートリッジを取り外します。



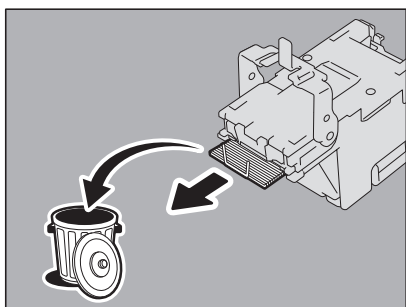
- 3 つまみを持って、ガイドを上げます。



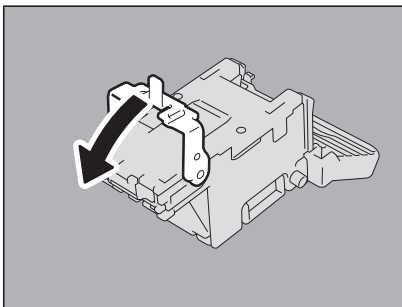
⚠ 注意

針打ち部には触れないこと
針先による、けがの原因となります。

- 4 一番上の針シートを1枚、取り除きます。

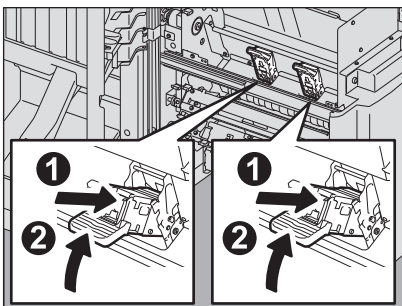


5 つまみを持ってガイドを下げ、元に戻します。

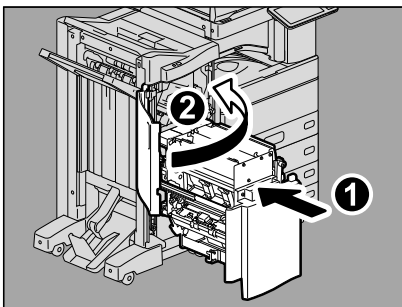


6 ステップルカートリッジを取り付けます。

ステップルカートリッジにツメが掛かり、カチッと音がして固定されるまで入れてください。



7 サドルステッチユニットを元に戻し、フィニッシャの前面カバーを閉めます。



トナーカートリッジの交換

トナーカートリッジ内のトナーがなくなると、画面に「***トナーがなくなりました 新しいカートリッジと交換してください」というメッセージが表示されます。(カラー機の場合、「***」に対象の色が表示されます。) このメッセージが表示されたときは、以下の手順に従ってトナーカートリッジを交換してください。

タッチパネルにガイダンスが表示されます。☒または☑を押してガイダンスを前後にたどることができます。



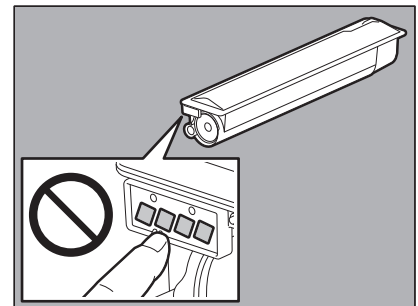
⚠ 警告

トナーカートリッジを火の中に入れないこと

火の中に入れると爆発・破裂の原因となります。また、使用済みのトナーカートリッジは廃棄しないでください。弊社販売店のサービスエンジニアが回収します。

トナーカートリッジの接点に触れないでください。

本機がトナーカートリッジを認識しなかったり、接点が破損したりする恐れがあります。

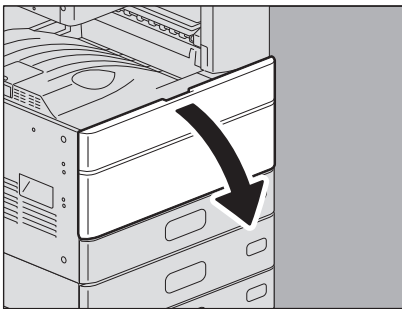


補足

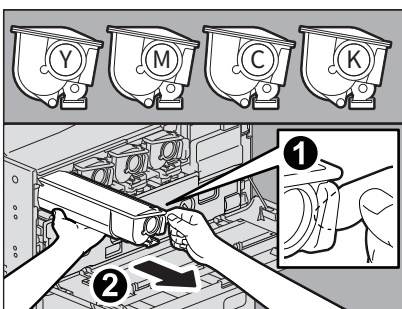
「トナーが少なくなっています」というメッセージが表示されている間は、まだトナーカートリッジ内にトナーが残っています。この状態でトナーカートリッジを交換する必要はありませんが、もし交換したい場合は「トナーが完全になくなる前にトナーカートリッジを交換するときの対処」(P.76) の手順に沿って交換してください。

■ カラー機

- 1 本体の前面カバーを開けます。



- 2 交換する色のトナーカートリッジの右側に指を掛けて、下から手で支えながら、手前に引き抜きます。

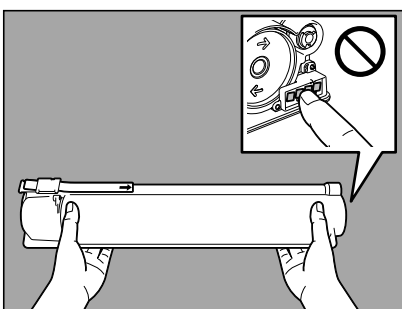


⚠ 警告

トナーカートリッジを火の中に入れてはいけないこと

火の中に入れると爆発・破裂の原因となります。また、使用済みのトナーカートリッジは、廃棄しないでください。弊社販売店のサービスエンジニアが回収します。

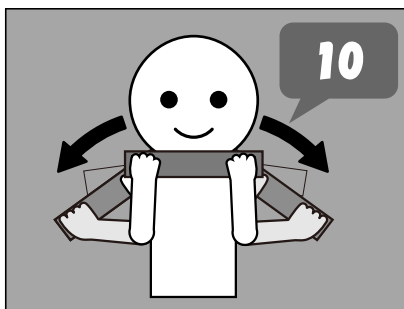
- 3 新しいトナーカートリッジを、シールを上にして持ちます。



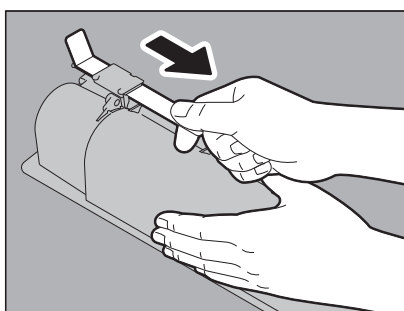
注意

基板上の金属接点に触れないでください。

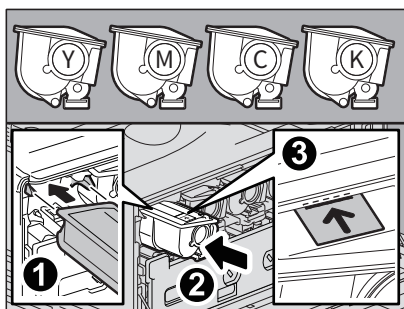
4 新しいトナーカートリッジを、シールを上にして強く振って、中のトナーをほぐします。



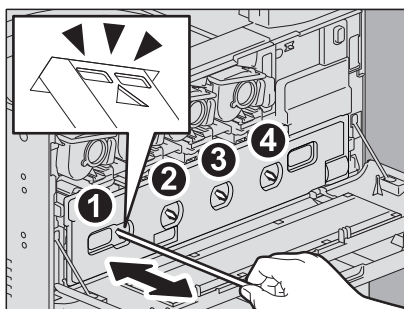
5 シールを、矢印の方向にまっすぐ引き抜きます。



6 新しいトナーカートリッジをガイドに合わせて、黒色の線まで押し入れてます。



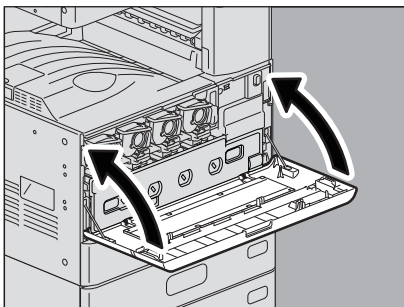
7 緑色のクリーニング棒を印の位置まで引いてから戻します。これを3回ずつ、4か所とも行います。



注意

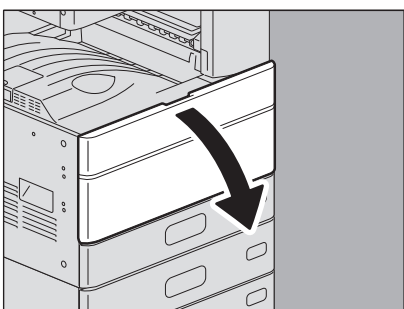
クリーニング棒は抜けない構造になっています。無理に引き抜こうとすると、故障の原因となります。

8 前面カバーの両端を押して閉めます。

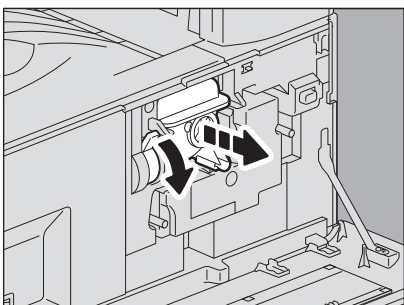


■ モノクロ機

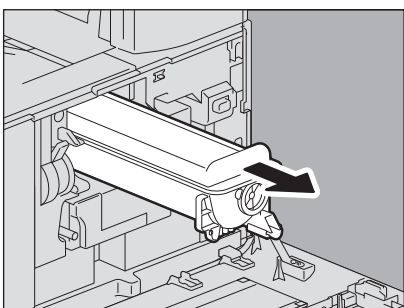
1 本体の前面カバーを開けます。



2 緑色のレバーを押し下げます。
トナーカートリッジが少し押し出されます。



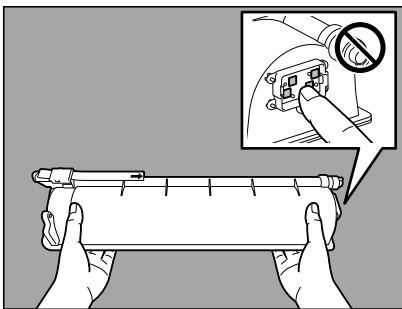
3 トナーカートリッジを引き抜きます。



 警告

トナーカートリッジを火の中に入れてはいけないこと
火の中に入れると爆発・破裂の原因となります。また、使用済みのトナーカートリッジは、廃棄しないでください。弊社販売店のサービスエンジニアが回収します。

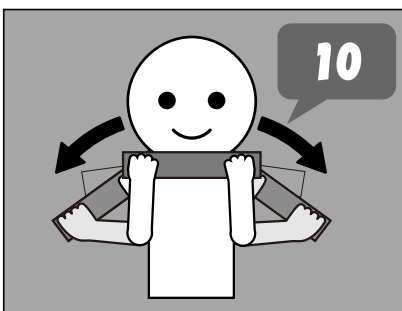
4 新しいトナーカートリッジを、シールを上にして持ちます。



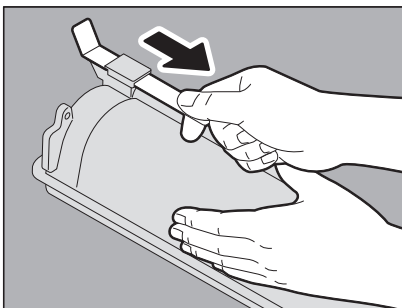
注意

基板上の金属接点に触れないでください。

5 新しいトナーカートリッジを、シールを上にして強く振って、中のトナーをほぐします。

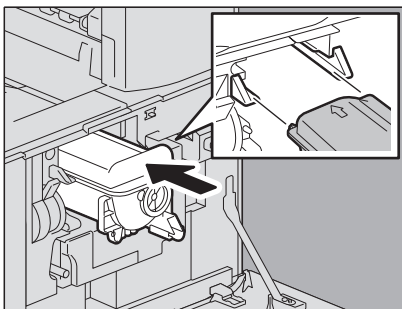


6 シールを、矢印の方向にまっすぐ引き抜きます。

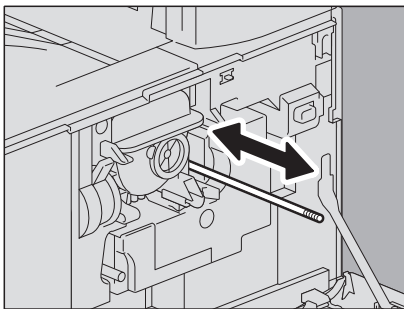


7 新しいトナーカートリッジを、レールに沿って差し込みます。

カチッと音がするまで差し込んでください。



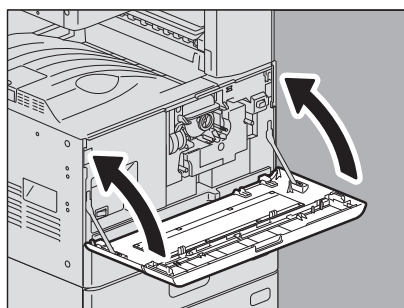
- 8 クリーニング棒を、止まるまでゆっくり引き出してから、元の位置までまっすぐゆっくりと押し込みます。この動作を2、3回繰り返します。



注意

クリーニング終了後、クリーニング棒のつまみが奥まで押し込まれていることを確認してください。

- 9 前面カバーの両端を押して閉めます。



■ トナーが完全になくなる前にトナーカートリッジを交換するときの対処

トナーカートリッジ内のトナーが残り少なくなると、画面上には「トナーが少なくなっています」というメッセージが表示されます。



このメッセージが表示されている間は、トナーカートリッジ内にトナーが残っています。この状態でトナーカートリッジを交換する必要はありませんが、もし交換したい場合は以下の手順に沿って交換してください。

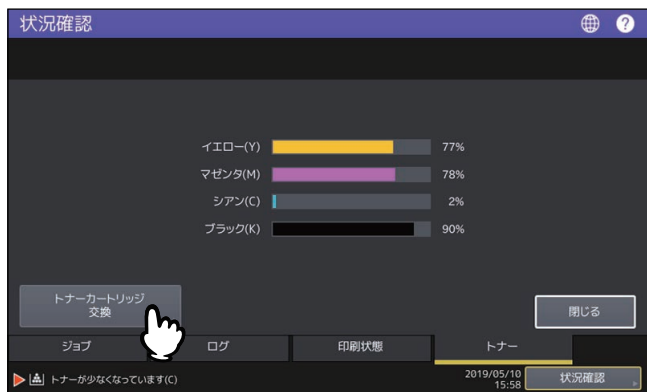
1 [状況確認] を押します。



2 [トナー] タブを押します。



3 [トナーカートリッジ交換] を押します。

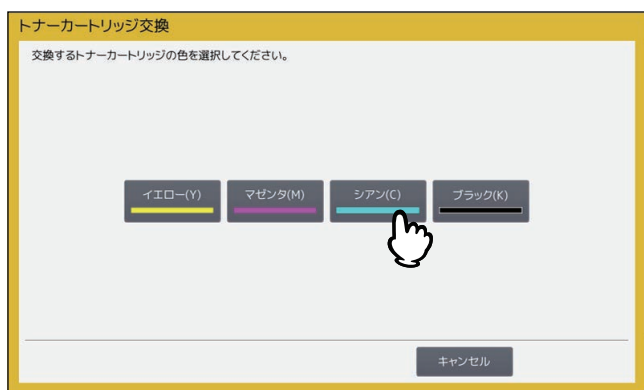


4 トナーカートリッジを交換してよければ【はい】を、交換しない場合は【いいえ】を押します。

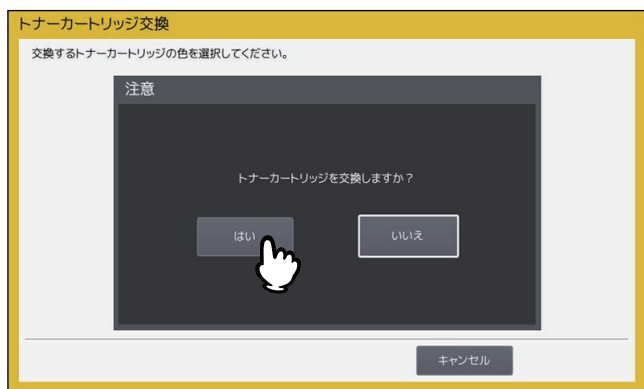


【はい】を押すと次の手順に進みます。【いいえ】を押すと前の手順に戻ります。

5 (カラー機の場合のみ) 交換するトナーカートリッジの色のボタンを押します。



6 (カラー機の場合のみ) トナーカートリッジを交換してよければ【はい】を、交換しない場合は【いいえ】を押します。

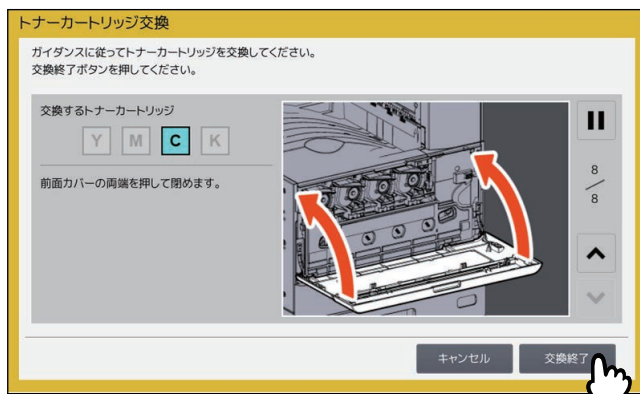


【はい】を押すと次の手順に進みます。【いいえ】を押すと前の手順に戻ります。

7 トナーカートリッジを交換します。

「トナーカートリッジの交換」(P.71)の手順に従って交換してください。

8 「交換終了」を押します。



廃トナーボックスの交換（カラー機）

廃トナーボックスが使用済みのトナーでいっぱいになると、廃トナーボックス交換マークが点滅し、「廃トナーボックスを交換してください」というメッセージが表示されます。その場合は以下の手順に従って、廃トナーボックスを交換してください。

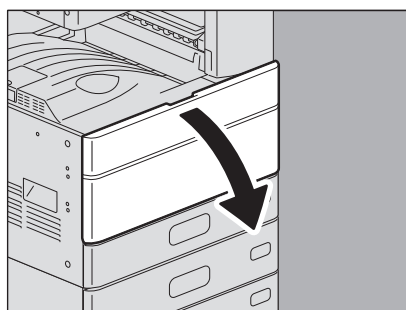
タッチパネルにガイダンスが表示されます。▲または▼を押してガイダンスを前後にたどることができます。



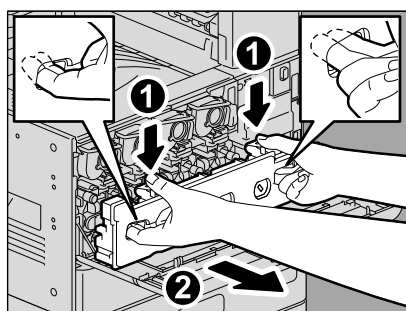
⚠ 警告

使用済みの廃トナーボックスを火の中に入れてはいけないこと
火の中に入れると爆発・破裂の原因となります。また、使用済みの廃トナーボックスは、廃棄しないでください。弊社販売店のサービスエンジニアが回収します。

1 本体の前面カバーを開けます。



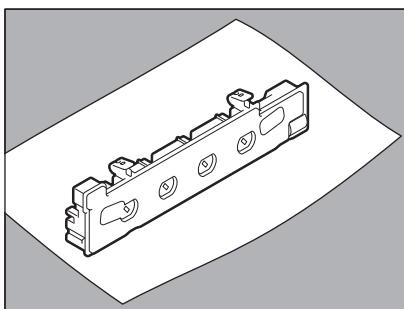
2 廃トナーボックス前面のくぼみに指を掛けて、上部のツメを押し下げたまま、手前にまっすぐ取り外します。



⚠ 警告

使用済みの廃トナーボックスを火の中に入れてはいけないこと
火の中に入れると爆発・破裂の原因となります。また、使用済みの廃トナーボックスは、廃棄しないでください。弊社販売店のサービスエンジニアが回収します。

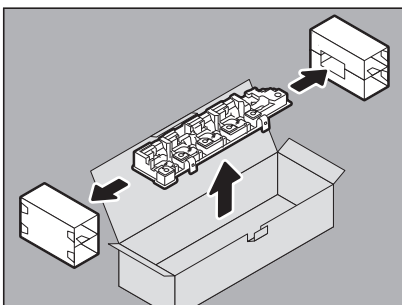
- 3 床面を汚さないように、大きめの紙の上に廃トナーボックスを置きます。



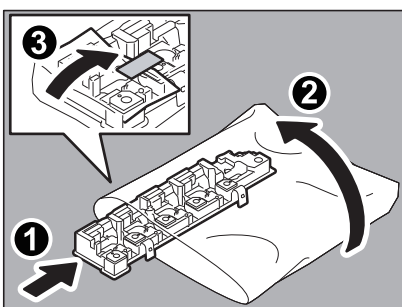
注意

廃トナーボックスを、廃トナー回収口のある面を下に向けないこと
廃トナー回収口から使用済みのトナーがこぼれる恐れがあります。

- 4 新しい廃トナーボックスを箱から取り出します。



- 5 使用済みの廃トナーボックスをビニール袋に入れ、テープでふさいでください。

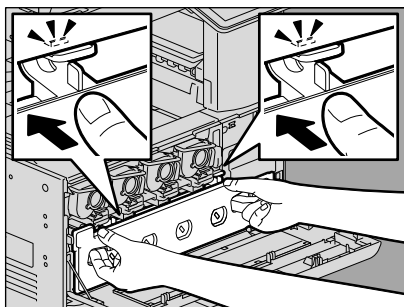


- 6 LEDプリントヘッド (e-STUDIO2010AC) /スリットガラス (e-STUDIO2010AC以外) をクリーニングします。

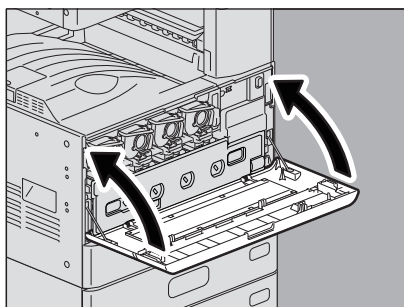
e-STUDIO2010AC : P.90 「帯電チャージャとLEDプリントヘッド (e-STUDIO2010AC)」の手順5～11を行ってください。

e-STUDIO2010AC以外 : P.93 「帯電チャージャとスリットガラス (e-STUDIO2515AC/3515AC/4515AC/5015AC)」の手順5～9を行ってください。

7 新しい廃トナーボックスを、上部のツメがカチッと音がするまで確実に押し込みます。



8 前面カバーの両端を押して閉めます。



ステイブラの針の補充

フィニッシャおよびサドルステッチユニットのステイブラの針がなくなったときは、以下の手順に従って針を補充してください。

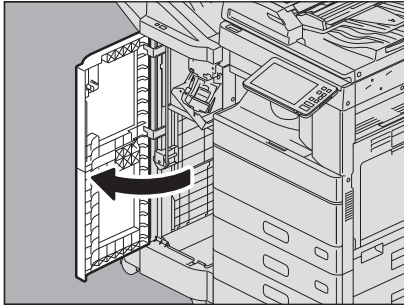
☞ P.83 「フィニッシャのステイブラ」

☞ P.87 「サドルステッチユニットのステイブラ」

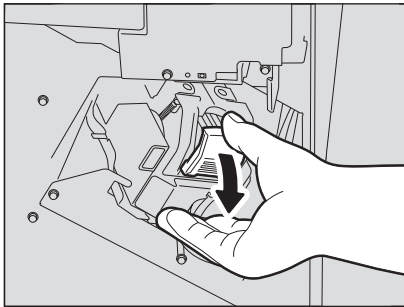
■ フィニッシャのステイブラ

□ フィニッシャ／サドルステッチフィニッシャ

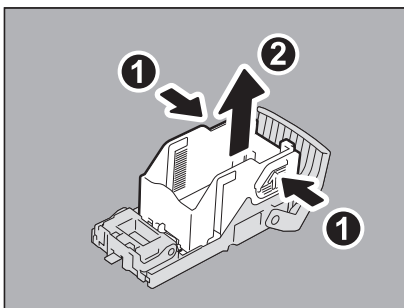
1 フィニッシャの前面カバーを開けます。



2 ステイブルカートリッジを取り外します。

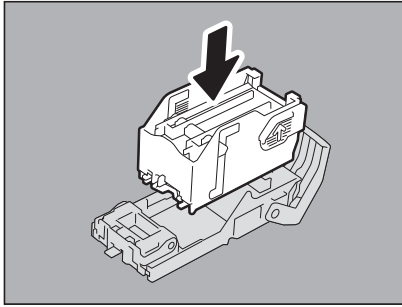


3 カートリッジから、空の針ケースを取り外します。
空の針ケースを、図のように両側から押しながら上へ引き上げます。



4 ステップカートリッジに、新しい針ケースを取り付けます。

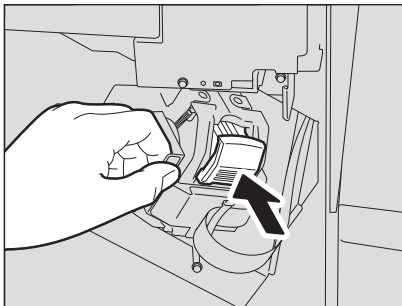
針ケースのフックをステップカートリッジの受け部に合わせ、カチッと音がするまで押し込んでください。



5 ステップカートリッジをステイプラに取り付けます。

カートリッジを取り付けるときは、ブラケットの緑色のラベル部分を片手でしっかりつかんでブラケットを固定してください。

ステップカートリッジにツメが掛かり、カチッと音がして固定されるまで入れてください。



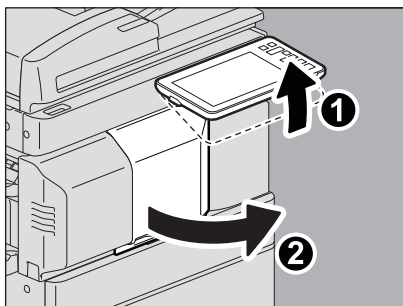
6 フィニッシャの前面カバーを閉めます。

補足

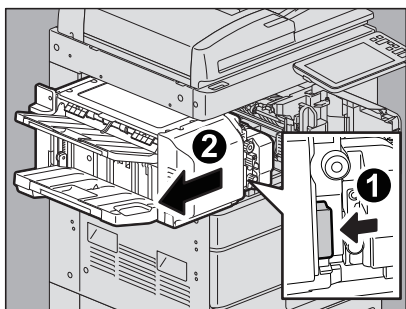
「ステイプラーの針を補給してください」というメッセージが消えない場合は、再度、手順1～6の操作を行ってください。

□ インナーフィニッシャ

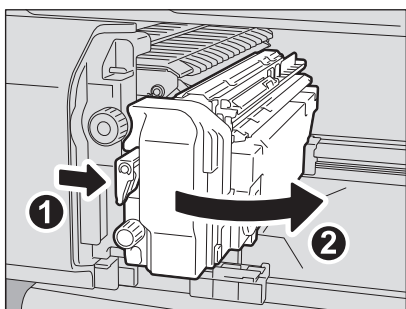
1 操作パネルを上げ、フィニッシャの前面カバーを開けます。



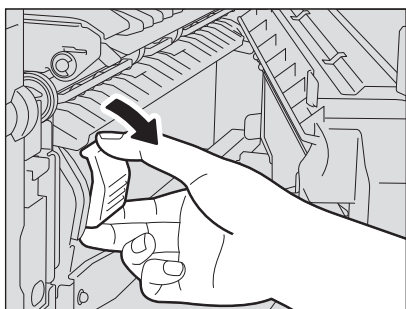
2 緑色のレバーを押しながら、フィニッシャを左に止まるまで動かします。



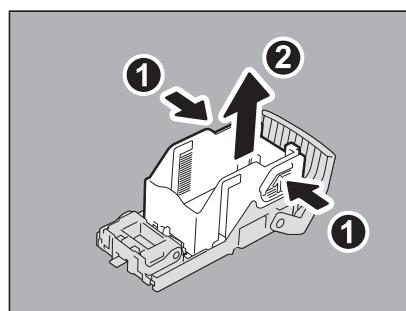
3 緑色のレバーを押しながら、ホールパンチユニットを開けます。



4 ステイプルカートリッジを取り外します。

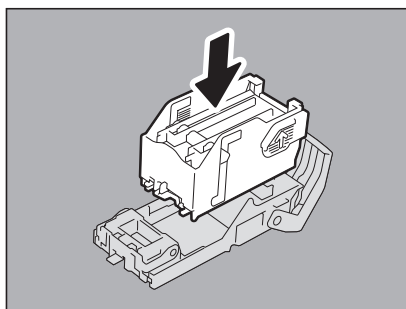


5 カートリッジから、空の針ケースを取り外します。
空の針ケースを、図のように両側から押しながら上へ引き上げます。



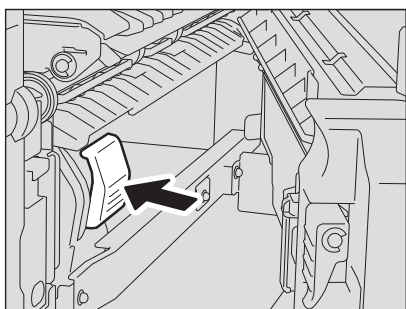
6 ステップカートリッジに、新しい針ケースを取り付けます。

針ケースのフックをステップカートリッジの受け部に合わせ、カチッと音がするまで押し込んでください。

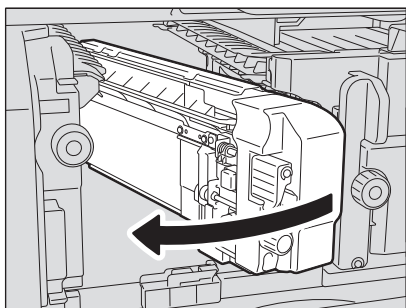


7 ステップカートリッジをステイプラに取り付けます。

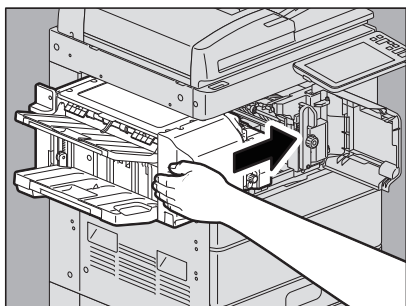
ステップカートリッジにツメが掛かり、カチッと音がして固定されるまで入れてください。



8 ホールパンチユニットを元に戻します。



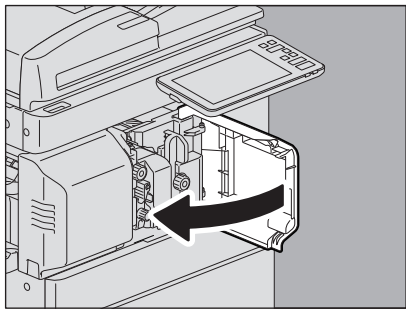
9 フィニッシャを静かに元に戻します。



⚠ 注意

フィニッシャ上面に手を置いたまま閉めないこと
指を挟んでけがをすることがあります。

10 フィニッシャの前面カバーを閉めます。

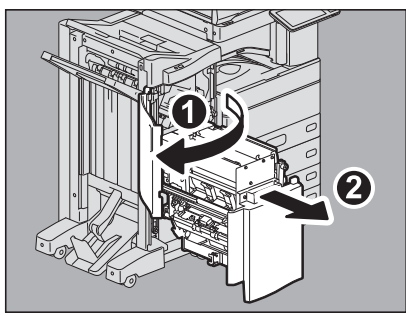


■ サドルステッチユニットのステイプラ

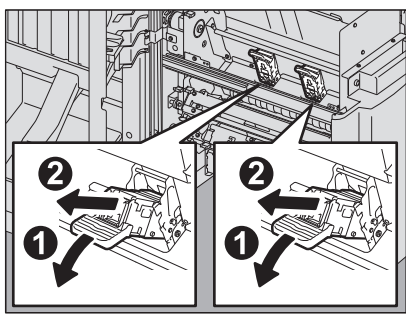
注意

ステイプルカートリッジを取り外したまま、サドルステッチフィニッシャを使用しないでください。

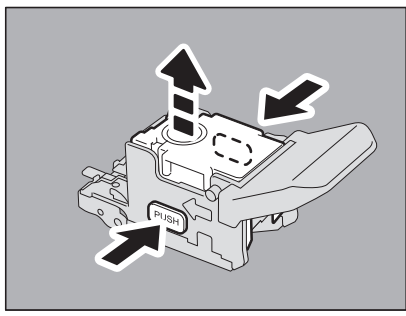
1 フィニッシャの前面カバーを開け、サドルステッチユニットを止まるまで引き出します。



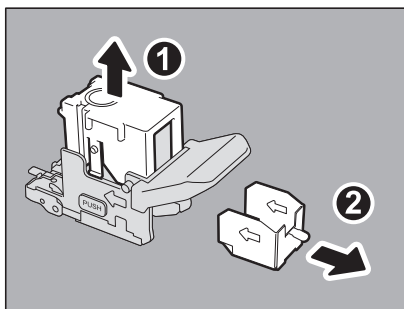
2 ステイプルカートリッジを取り外します。
カートリッジは2つとも同時に交換してください。



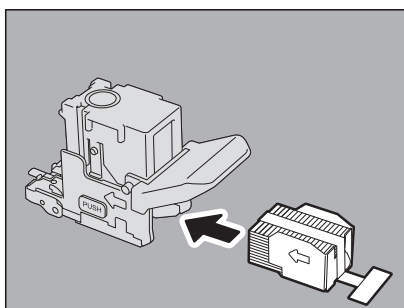
3 カートリッジの両側のボタンを押します。
カートリッジのクリアケースが上に引き上げられます。



4 クリアケースを引き上げてから、空の針ケースを取り出します。



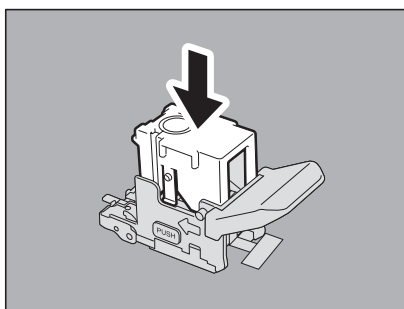
5 ステイプルカートリッジに、新しい針ケースを取り付けます。
カチッと音がするまで押し込んでください。



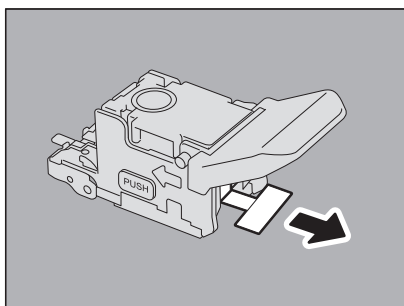
注意

針を留めているシールはまだはがさないでください。

6 カートリッジのクリアケースを押し下げます。
カチッと音がするまで押し下げてください。

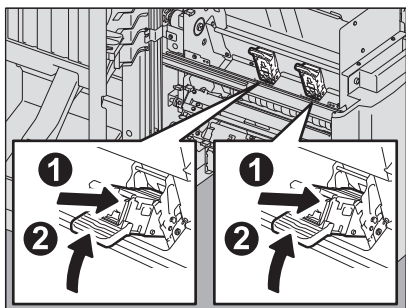


7 針を留めているシールをまっすぐ引き抜きます。

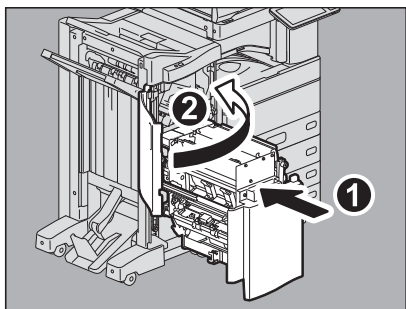


8 ステイプルカートリッジを取り付けます。

ステイプルカートリッジにツメが掛かり、カチッと音がして固定されるまで入れてください。



9 サドルステッチユニットを元に戻し、フィニッシャの前面カバーを閉めます。



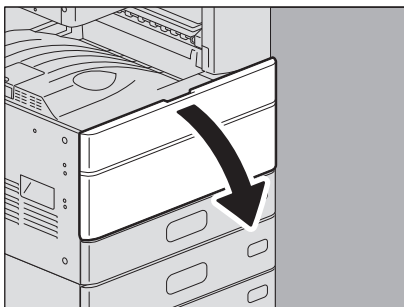
機器内部のクリーニング

カラー機の場合、機体内部のクリーニングが必要な時期が来ると、「クリーニングの時期です。前面カバーを開けて、ガイドンスに従い操作してください。」とメッセージが表示されます。この場合は、画面に表示されるガイドンスに従って、機器内部をクリーニングしてください。(モノクロ機ではメッセージは表示されません。)

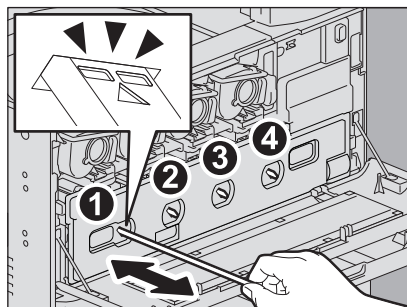
また、メッセージが表示されていなくても、画像の横方向にムラが出たり、横方向に白スジや色スジが出たりしたときにも、クリーニングを行ってください。

■ 帯電チャージャとLEDプリントヘッド (e-STUDIO2010AC)

- 1 本体の前面カバーを開けます。



- 2 緑色のクリーニング棒を印の位置まで引いてから戻します。これを3回ずつ、4か所とも行います。

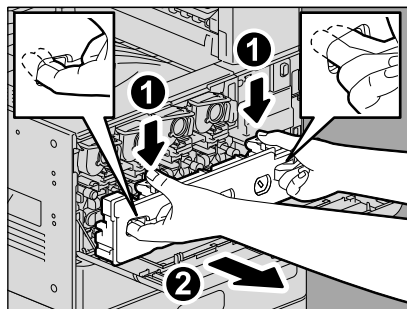


注意

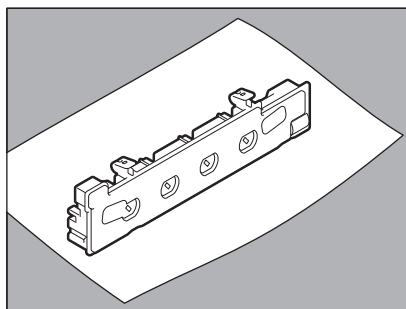
クリーニング棒は抜けない構造になっています。無理に引き抜こうとすると、故障の原因となります。

帯電チャージャのクリーニングだけが必要なときは、手順3～12は不要です。手順13に進んでください。

- 3 廃トナーボックス前面のくぼみに指を掛けて、上部のツメを押し下げたまま、手前にまっすぐ取り外します。



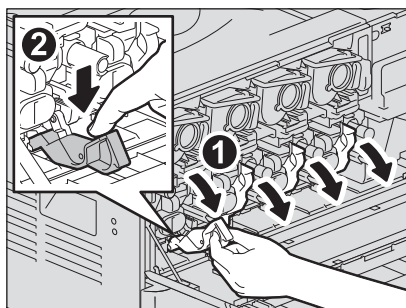
- 4 床面を汚さないように、大きめの紙の上に廃トナーボックスを置きます。



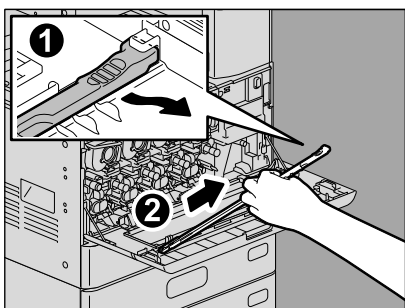
注意

廃トナーボックスを、廃トナー回収口のある面を下に向けないこと
廃トナー回収口から使用済みのトナーがこぼれる恐れがあります。

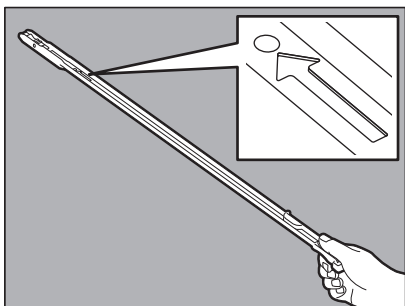
- 5 トナーカートリッジの下にある緑色のレバーを手前に倒し、4か所とも②の状態になるまで押し下げてください。



- 6 カバー内側にある、緑色のクリーニング棒を取り出します。



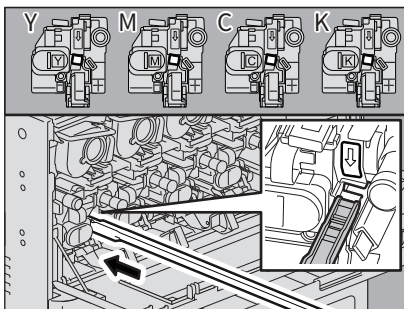
- 7 クリーニング棒の矢印が上に来るように持ちます。



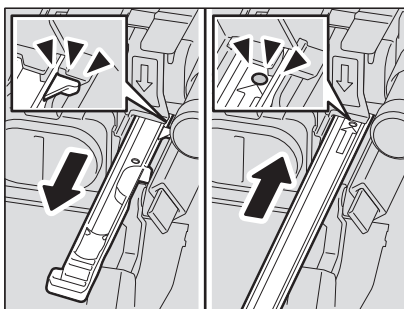
注意

クリーニング棒の先端にあるパッドに触らないでください。パッドに付着したトナーで手などが汚れたり、パッドに手の汚れが付いたりすることがあります。

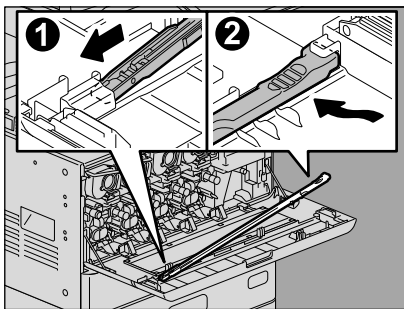
- 8 矢印の下の窓から、クリーニング棒を突き当たるまで差し込みます。



- 9 クリーニング棒を、丸い穴が見えるまで引き出します。これを3回ずつ、4か所とも行います。



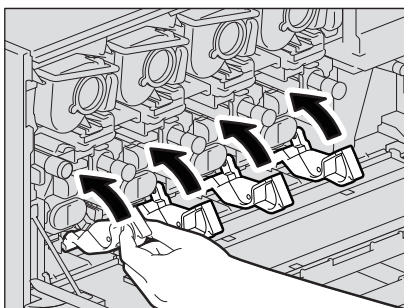
- 10 クリーニング棒を、先端が左側に、持ち手が右側になるように取り付けます。



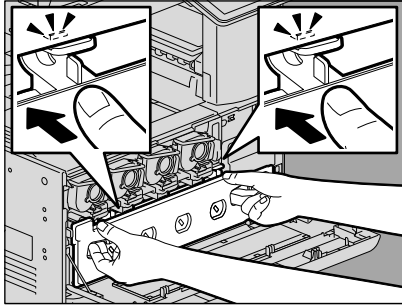
注意

クリーニング棒がカバーに固定されたことを確認してください。

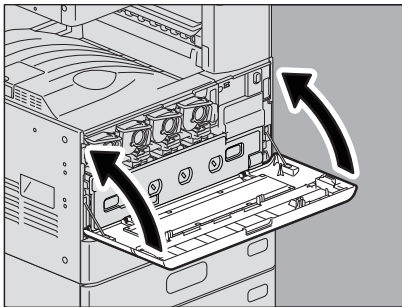
- 11 トナーカートリッジの下にある緑色のレバーを、4か所とも上げます。



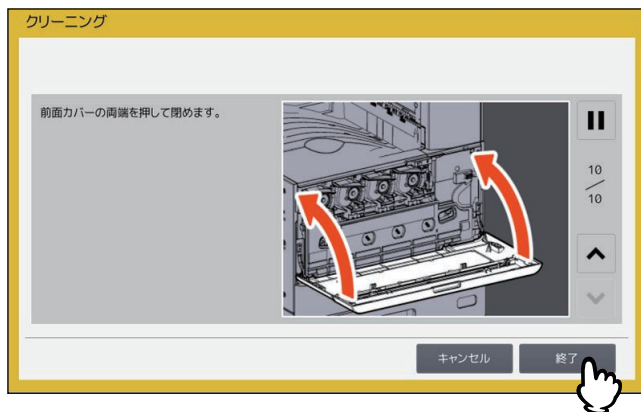
- 12 廃トナーボックスを、上部のツメがカチッと音がするまで確実に押し込みます。傾けないように注意してください。



- 13 前面カバーの両端を押して閉めます。

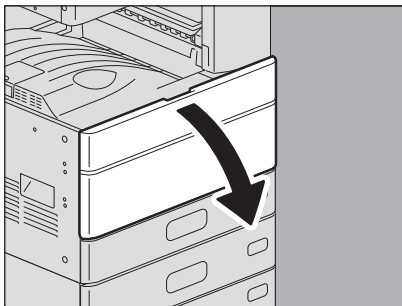


- 14 [終了] を押します。

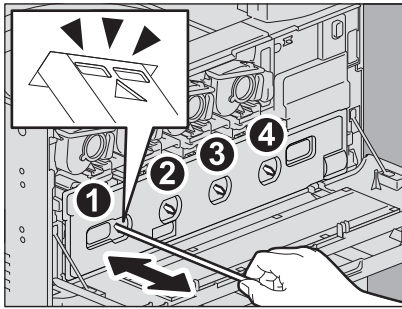


■ 帯電チャージャとスリットガラス (e-STUDIO2515AC/3515AC/4515AC/5015AC)

- 1 本体の前面カバーを開けます。



- 2 緑色のクリーニング棒を印の位置まで引いてから戻します。これを3回ずつ、各ユニットとも行います。

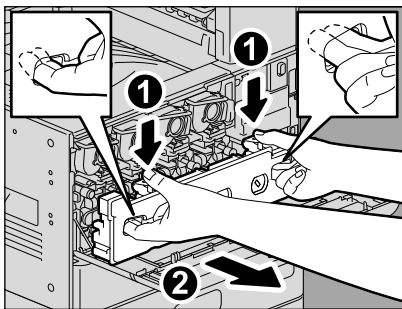


注意

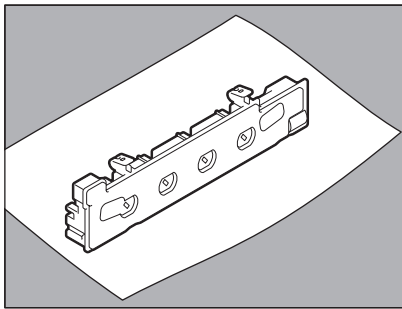
クリーニング棒は抜けない構造になっています。無理に引き抜こうとすると、故障の原因となります。

帯電チャージャのクリーニングだけが必要なときは、手順3～10は不要です。手順11に進んでください。

- 3 廃トナーボックス前面のくぼみに指を掛けて、上部のツメを押し下げたまま、手前にまっすぐ取り外します。



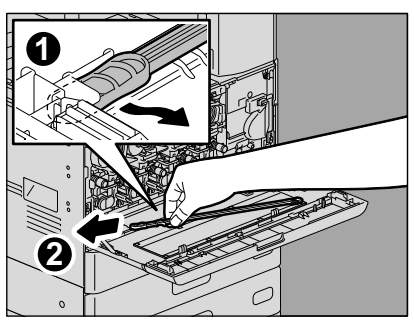
- 4 床面を汚さないように、大きめの紙の上に廃トナーボックスを置きます。



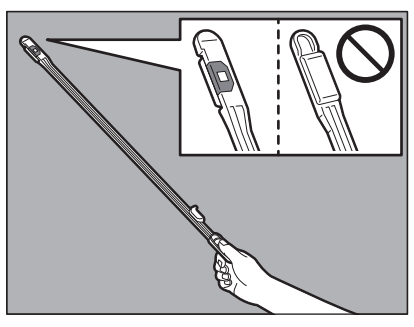
注意

廃トナーボックスを、廃トナー回収口のある面を下に向けないこと
廃トナー回収口から使用済みのトナーがこぼれる恐れがあります。

5 カバー内側にある緑色のクリーニング棒を取り出します。



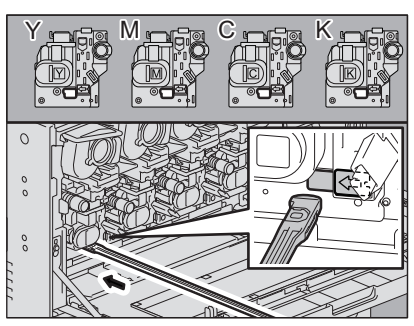
6 クリーニング棒先端の黒色部が上に来るように持ちます。



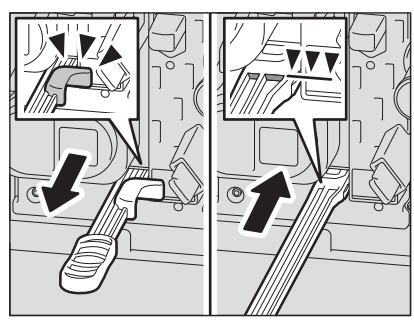
注意

クリーニング棒の先端にあるパッドに触らないでください。パッドに付着したトナーで手などが汚れたり、パッドに手の汚れが付いたりすることがあります。

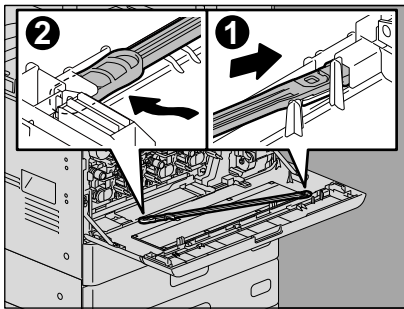
7 各現像ユニットのクリーニング窓にクリーニング棒を差し込みます。



8 クリーニング棒を突き当たるまで差し込み、引き抜きます。各色とも3回ずつ抜き差しします。



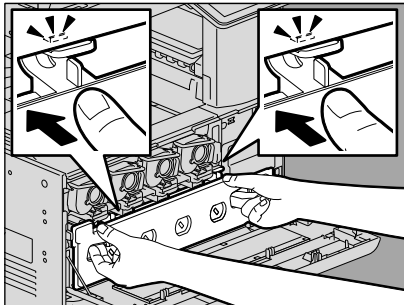
9 クリーニング棒を、先端が右側に、持ち手が左側になるように取り付けます。



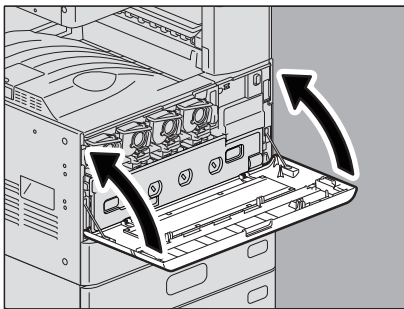
注意

クリーニング棒がカバーに固定されたことを確認してください。

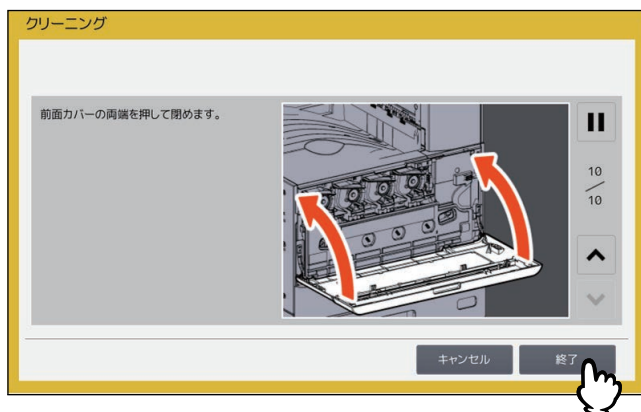
10 廃トナーボックスを、上部のツメがカチッと音がするまで確実に押し込みます。傾けないように注意してください。



11 前面カバーの両端を押して閉めます。

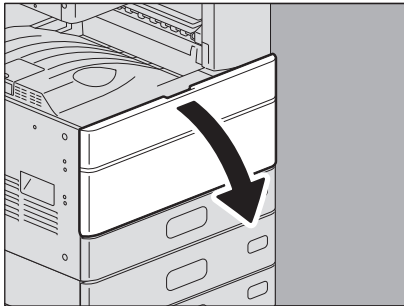


12 [終了] を押します。

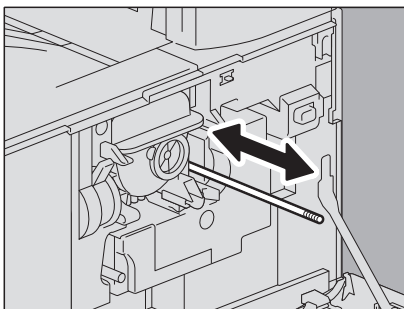


■ 帯電チャージャ (e-STUDIO5018A Series)

- 1 本体の前面カバーを開けます。



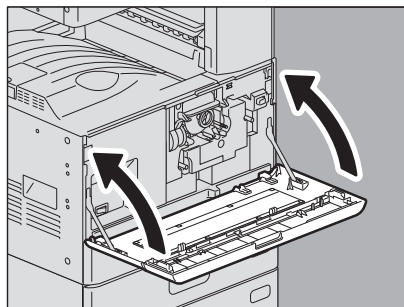
- 2 クリーニング棒を、止まるまでゆっくり引き出してから、元の位置までまっすぐゆっくりと押し込みます。この動作を2、3回繰り返します。



注意

クリーニング終了後、クリーニング棒のつまみが奥まで押し込まれていることを確認してください。

- 3 前面カバーの両端を押して閉めます。

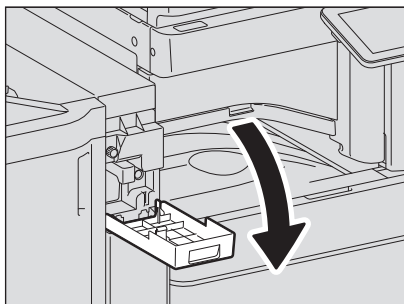


パンチ屑ケースの清掃

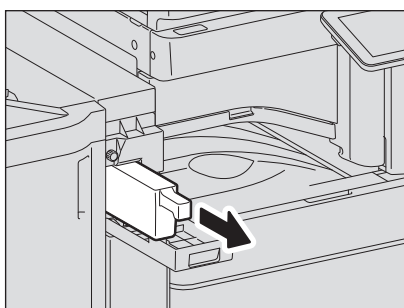
ホールパンチユニットのパンチ屑がいっぱいになったときは、以下の手順に従ってパンチ屑を捨ててください。

■ フィニッシャ／サドルステッチフィニッシャのホールパンチユニット

- 1 ホールパンチユニットのカバーを開けます。



- 2 パンチ屑ケースを引き出します。



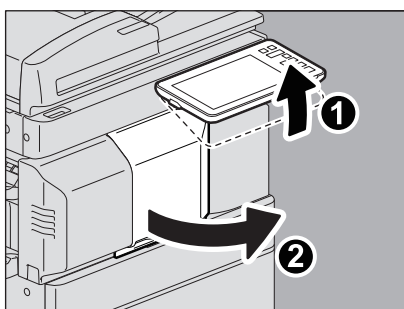
- 3 パンチ屑を捨てます。

- 4 パンチ屑ケースを取り付けます。

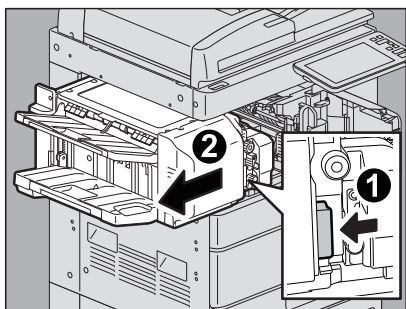
- 5 ホールパンチユニットのカバーを閉めます。

■ インナーフィニッシャのホールパンチユニット

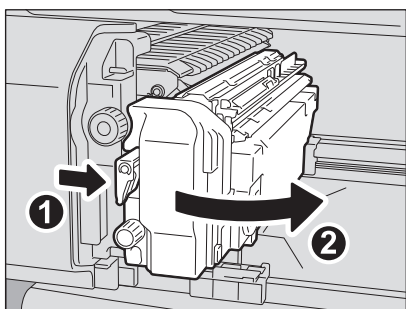
- 1 操作パネルを上げ、フィニッシャの前面カバーを開けます。



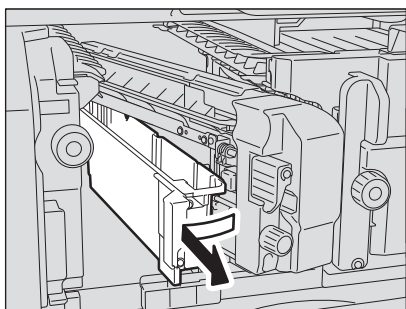
2 緑色のレバーを押しながら、フィニッシャを左に止まるまで動かします。



3 緑色のレバーを押しながら、ホールパンチユニットを開けます。

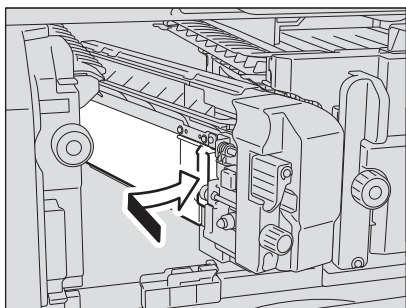


4 パンチ屑ケースを左側に寄せてから、手前に引き出します。

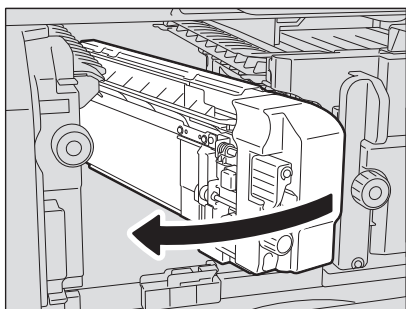


5 パンチ屑を捨てます。

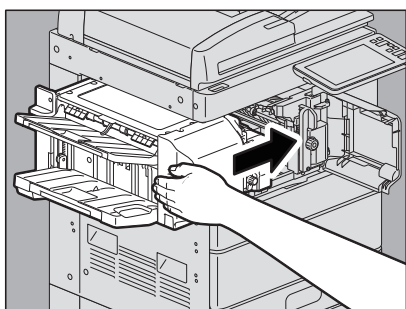
6 パンチ屑ケースを取り付けます。



7 ホールパンチユニットを元に戻します。



8 フィニッシャを静かに元に戻します。



⚠ 注意

フィニッシャ上面に手を置いたまま閉めないこと
指を挟んでけがをすることがあります。

9 フィニッシャの前面カバーを閉めます。

本体排紙トレイから用紙があふれるときは

腰の弱い、小さいサイズの内紙（A4-R以下）を使用した場合、まれに本体排紙トレイの壁面に用紙の後端が引っかかることがあります。この状態で300枚を超えるような大量の印刷を行うと、排紙トレイから用紙が押し出されることがあります。

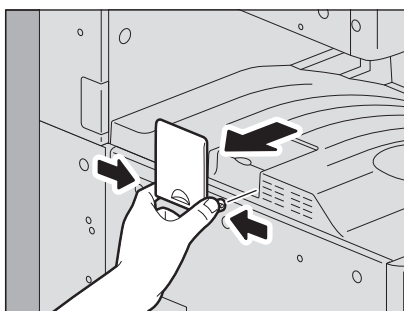
上記のような場合には、排紙ストップを排紙トレイの所定位置に取り付けることにより、普通紙の場合で約500枚の内紙を排紙できるようになります。

注意

- A3やA4など大きいサイズの用紙に大量の印刷を行う場合は、排紙ストップを元の位置に戻してください。
- 本機にフィニッシャを装着している場合は、排紙ストップを元の位置に取り付けたままでお使いください。
- インナートレイを装着している場合は、排紙ストップを排紙トレイの所定位置に装着してください。
- 本機にフィニッシャを装着している場合で、A3などの大きいサイズの用紙に大量に印刷して本体排紙トレイに排紙するときは、排紙を分割して取り出してください。

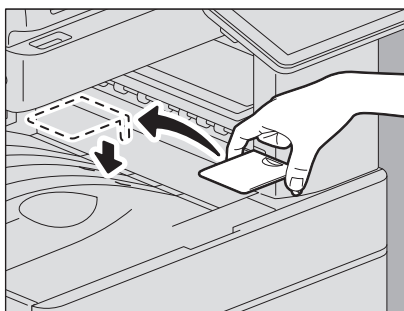
元の位置にある排紙ストップを取り外す

- 1 排紙トレイの左端にある排紙ストップを開き、支点部を内側に押しながら、溝から取り外します。



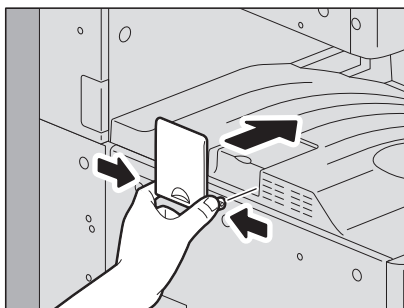
排紙ストップを排紙改善の所定位置に取り付ける

- 1 排紙ストップの先端を左側に向け、排紙トレイ上の溝に排紙ストップの支点部を挿入します。



排紙ストッパを元の位置に戻す

- 1 排紙ストッパの支点部を内側に押しながら、排紙トレイ上の溝から取り外します。
- 2 排紙トレイの左端の溝に、排紙ストッパを装着します。



2

故障かな？と思ったときは

故障と思われる場合、本章で説明する対処方法をお試しく下さい。また、本章には日常のお手入れ方法と、保守サービスの連絡先についても記載されています。

故障かな？と思ったときは	104
操作全般について	104
原稿・用紙について	105
日常のお手入れ	107
保守サービスについて	108

故障かな？ と思ったときは

本機をお使いになっていてトラブルと思われることが生じた場合は、以下の項目についてももう一度お確かめください。

補 足

- コピーや印刷といった本機の各機能の操作方法を確認したいときは、それぞれ**コピーガイド**、**印刷ガイド**などの各取扱説明書に記載されています。
- 操作方法や操作手順を再度確認することによって問題が解決する場合があります。ご使用中に分からないことがあるときやトラブルと思われるときは、それぞれの取扱説明書をあわせて参照されることをお勧めします。

■ 操作全般について

症状	原因	対処のしかた
本機がまったく動かない。	電源プラグがしっかり差し込まれていない。	電源プラグを奥まで確実に差し込んでください。
	主電源スイッチがオフになっている。	主電源スイッチをオンにしてください。
画面に何も表示されない。 (主電源ランプと「節電」ボタンが点灯している。)	スリープモードになっている。	「節電」ボタンを押すとスリープモードが解除されます。 詳しくは かんたん操作ガイド第1章 を参照してください。
	スーパースリープモードになっている。	「節電」ボタンを押すとスーパースリープモードが解除されます。 詳しくは かんたん操作ガイド第1章 を参照してください。
画面に何も表示されない。 (主電源ランプのみ点灯している。)	本機の電源が入っていない。	「電源」ボタンを押してください。
画面が暗い。	画面のコントラストが低めに調整されている。	コントラストを高めに調整してください。 詳しくは 設定管理ガイド第1章 を参照してください。
操作パネル上のボタンが効かない。 (タッチパネルに「節電しています 復帰するには「節電」ボタンを押してください」と表示されている。)	低電力モードになっている。	「節電」ボタンを押すと低電力モードが解除されます。 詳しくは かんたん操作ガイド第1章 を参照してください。
操作パネル上のボタンが効かない。 (主電源ランプと「節電」ボタンが点灯している。)	スリープモードになっている。	「節電」ボタンを押すとスリープモードが解除されます。 詳しくは かんたん操作ガイド第1章 を参照してください。
	スーパースリープモードになっている。	「節電」ボタンを押すとスーパースリープモードが解除されます。 詳しくは かんたん操作ガイド第1章 を参照してください。
操作パネル上のボタンが効かない。 (主電源ランプのみ点灯している。)	本機の電源が入っていない。	「電源」ボタンを押してください。
操作パネル上のボタンや、 タッチパネル上のボタンが効かない。	システム上のトラブルが発生した。	「電源」ボタンを5秒以上押したままにするとシャットダウンされます。

症状	原因	対処のしかた
部門コードの入力画面が表示される。	本機が部門管理機能によって管理されている。	部門コードを入力してください。部門コードが分からない場合は、本機の管理者にお問い合わせください。
ユーザ情報の入力画面が表示される。	本機がユーザ管理機能によって管理されている。	ユーザ情報を入力してください。ユーザ情報が分からない場合は、本機の管理者にお問い合わせください。
画面にメッセージが表示される。	何らかのトラブルが発生した。(または通常動作時に表示されるメッセージが表示された。)	メッセージの意味を確認して対処してください。 ☞ P.12 「タッチパネルのメッセージ一覧」
本機が自動的に再起動した。	メモリや動作の異常を検知したため、本機の自動復旧機能が働き、再起動を行った。	再起動により、正常な状態に復旧していません。通常どおり、使用してください。

■ 原稿・用紙について

症状	原因	対処のしかた
原稿がつまる。	本機で使用できない原稿を使用している。	使用できる原稿かどうか確認してください。詳しくは 用紙準備ガイド第2章 を参照してください。
用紙がつまる。	本機で使用できない用紙を使用している。	使用できる用紙かどうか確認してください。詳しくは 用紙準備ガイド第1章 を参照してください。
	カセットや手差しトレイにセットした用紙のサイズが、本機に正しく登録されていない。	セットした用紙のサイズを正しく登録してください。詳しくは 用紙準備ガイド第1章 を参照してください。
	カセット内のサイドガイドの内側にある上限表示より多く用紙をセットしている。	上限表示を超えないように用紙の量を調節してください。
	カセット内の用紙とサイドガイドや後端ガイドとの間が空きすぎている。	用紙と、サイドガイドや後端ガイドとの間を空けないように調整してください。ただし、厚紙をセットしている場合で、その用紙がつまるときは、用紙とサイドガイドの間を少し空けてください。詳しくは 用紙準備ガイド第1章 を参照してください。
	見づらいところにつまっている紙が取り除かれていない。	画面表示を確認して、紙づまりが起きている場所をもう一度確認してください。 ☞ P.18 「紙づまりの解除」
用紙が二重送りされる。	用紙どうしがくっついている。	用紙をよくさばいてからセットしなおしてください。

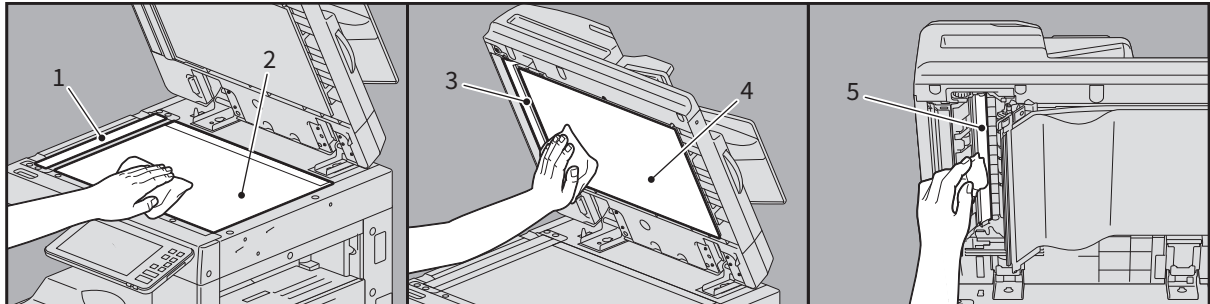
症状	原因	対処のしかた
用紙がきれいに排紙されない。	カセットにセットされている用紙の裏表が、本機にとって適当でない。	用紙の印字面を確認して、用紙を正しい向きにセットしてください。用紙の印字面は用紙の包装紙などに記載されている場合があります。 用紙の印字面が分からないときは、カセット内の用紙を裏返して印刷し、きれいに排紙されるか試してください。
	用紙種類の設定が、使用している用紙に合っていない。	用紙種類の設定を、使用している用紙に合わせて正しく設定しているか確認してください。 詳しくは 用紙準備ガイド第1章 を参照してください。
カセットに用紙をセットしたが、用紙がないことを示すメッセージが消えない。	セットした用紙がそろっていない。	カセットから用紙を取り出し、用紙をよくそろえてからセットしなおしてください。
	カセット内のサイドガイドや後端ガイドの幅が用紙のサイズに合っていない。	サイドガイドや後端ガイドを用紙のサイズに合わせて調整してください。
	大容量給紙装置にセットした用紙の量が少なすぎる。	用紙を大容量給紙装置にセットするときは、 10枚以上 セットしてください。
	カセットの奥に用紙がつまっている。	カセットを引き出して、カセットの奥に用紙がつまっていないか確認し、取り除いてください。
	カセットの中に用紙以外のものが入っている。	カセットの中には用紙以外のものを入れないでください。

日常のお手入れ

常にゴミや汚れのない状態で原稿を読み取るために、1週間に1回程度、以下の部分をクリーニングするようお勧めします。

注意

- クリーニングする場所を傷つけないようご注意ください。
- 機械を拭くときは、シンナー、ベンジンなどの有機溶剤を使わないでください。変形や変色の原因となります。
- 化学ぞうきんを使う場合は、その注意書きに従ってください。



1. 原稿読み取り部（細長いガラスの表面）／2. 原稿ガラス

乾いた柔らかい布で拭いてください。汚れが落ちない場合は、水でぬらして固く絞った柔らかい布で拭いてください。水以外のもの（アルコール、有機溶剤、中性洗剤）は使用しないでください。

3. ガイド部／4. 原稿押さえ

汚れの程度により、以下の方法でクリーニングしてください。

- 乾いた柔らかい布で拭く。
- 水でぬらして固く絞った柔らかい布で拭く。
- アルコールを含ませて固く絞った柔らかい布で拭いた後、から拭きする。
- 薄めた中性洗剤を含ませて固く絞った柔らかい布で拭いた後、水拭きしてから、から拭きする。

5. 両面同時原稿送り装置の原稿読み取り部（細長いガラスの表面）

乾いた柔らかい布で拭いてください。汚れが落ちない場合は、水でぬらして固く絞った柔らかい布で拭いてください。水以外のもの（有機溶剤、アルコール、中性洗剤）は使用しないでください。

前面カバーのクリーニング

前面カバーが汚れた場合は、柔らかい布で汚れを軽く拭き取ってください。

注意

- クリーニングする場所を傷つけないようご注意ください。
- 硬い布、汚れた布、ティッシュペーパーは使用しないでください。

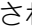
保守サービスについて

本機を安定した状態でご使用いただくための点検・保守・修理サービスの連絡先、およびサービスを依頼される場合にお客様よりお知らせいただく事柄について、以下に記載します。

次のような場合は、下記へご連絡ください。

- サービスエンジニアによる点検・保守・修理に関するお問い合わせ・ご依頼をされる場合
- 取扱説明書に記載が見当たらない事柄についてのお問い合わせ

修理を依頼されるときは

修理を依頼される前に、 P.104 「故障かな？ と思ったときは」に記載の各項目をご確認ください。簡単な対処で問題が解決されることがあります。対処を行っても問題が解消されない場合は直ちに使用を中止して、必ず電源プラグを抜き、サポートコールセンター（**かんたん操作ガイド**の裏表紙に記載）までご連絡ください。その際、次の内容をお知らせください。

商品名	e-STUDIO2010AC/2515AC/3515AC/4515AC/5015AC/2518A/3518A/4518A/5018A
お客様のご連絡先	お名前、おところ、お電話番号、事業所名、部署名
ご依頼事項	<ul style="list-style-type: none">• お困りの内容• 問題が生じる前に行っていた操作内容や状況• エラーメッセージやエラーコード（表示された場合はお知らせください） これらについて、あらかじめメモを取っておかれると後で役に立ちます。

補修用部品について

補修用部品の供給年限は、製造中止後7年間です。

お問い合わせ先

かんたん操作ガイドの裏表紙に記載しています。

個人情報の取り扱いについて

- お客様にご提供いただいた住所などの情報は、サービス活動およびその後の安全点検活動のために利用させていただきます場合がございますので、ご了承ください。
- 修理のために、弊社から修理委託している保守会社などに必要な情報を委託する場合がございますが、個人情報保護法および弊社と同様の個人情報保護プログラムが遵守されるよう、適切な措置を取ります。

索引

え		
エラーメッセージ		
タッチパネル	12
か		
紙づまり		
紙を取り除くときのご注意	19
場所を画面で確認する	18
ひんぱんに起こるときは	20
用紙サイズの設定間違いによる	58
紙づまりの解除		
インナートレイ	38
インナーフィニッシャと		
ホールパンチユニット	55
カセット (e-STUDIO2010AC)	28
カセット (e-STUDIO2010AC以外)	30
カセット給紙部	27
サドルステッチフィニッシャと		
ホールパンチユニット	45
サドルステッチフィニッシャの		
サドルステッチユニット	49
自動両面原稿送り装置下部	21
自動両面原稿送り装置上部	21
自動両面ユニット	33
大容量カセット	31
大容量給紙装置	27
多段給紙装置	28
中継ユニット	39
定着器	35
手差しトレイ	32
フィニッシャとホールパンチユニット	39
封筒カセット	30
用紙搬送路	34
両面同時原稿送り装置下部	23
両面同時原稿送り装置上部	25
く		
クリーニング		
帯電チャージャ (e-STUDIO5018A Series)	97
帯電チャージャとLEDプリントヘッド		
(e-STUDIO2010AC)	90
帯電チャージャとスリットガラス		
(e-STUDIO2515AC/3515AC/4515AC/5015AC)	93
ホールパンチユニットのパンチ屑ケース	98
こ		
故障かな?と思ったときは	104
さ		
サポートコールセンター	108
し		
自動原稿送り装置	21
す		
スーパースリープモード	104
ステイプル針の補充		
インナーフィニッシャ	84
サドルステッチユニット	87
フィニッシャ/サドルステッチフィニッシャ	83
スリープモード	104
た		
帯電チャージャとLEDプリントヘッドの		
クリーニング (e-STUDIO2010AC)	90
帯電チャージャとスリットガラスのクリーニング		
(e-STUDIO2515AC/3515AC/4515AC/5015AC)	93
帯電チャージャのクリーニング		
(e-STUDIO5018A Series)	97
て		
低電力モード	104
と		
トナーカートリッジの交換	71
カラー機	72
モノクロ機	74
.....	76
に		
日常のお手入れ	107
は		
廃トナーボックスの交換 (カラー機)	80
針づまりの解除		
インナーフィニッシャ	66
サドルステッチユニット	69
フィニッシャ/サドルステッチフィニッシャ	64
パンチ屑ケースの清掃	98
ふ		
部門コード	105
ほ		
保守サービス	108
ゆ		
ユーザ情報	105

東芝デジタル複合機

トラブルシューティングガイド [ハードウェア編]

 e-STUDIO2010AC

 e-STUDIO2515AC/3515AC/4515AC/5015AC

 e-STUDIO2518A/3518A/4518A/5018A

東芝テック株式会社

